



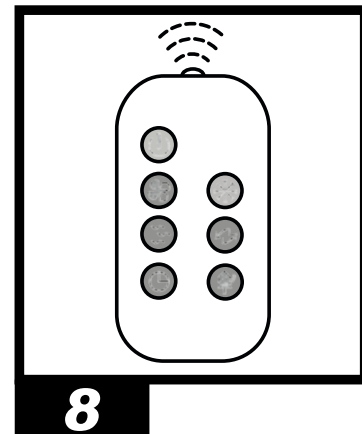
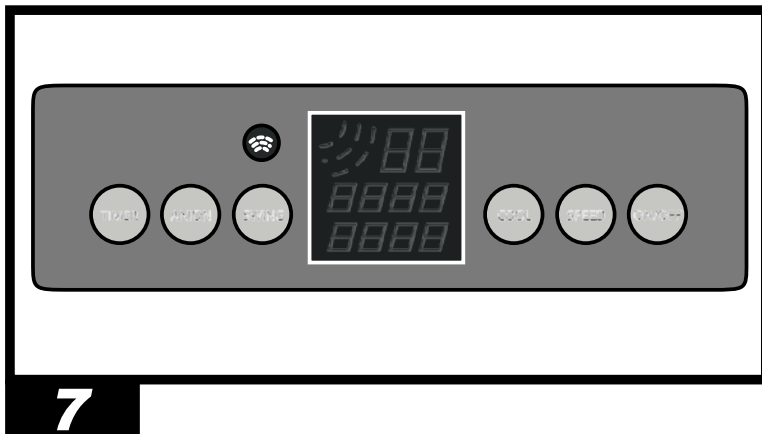
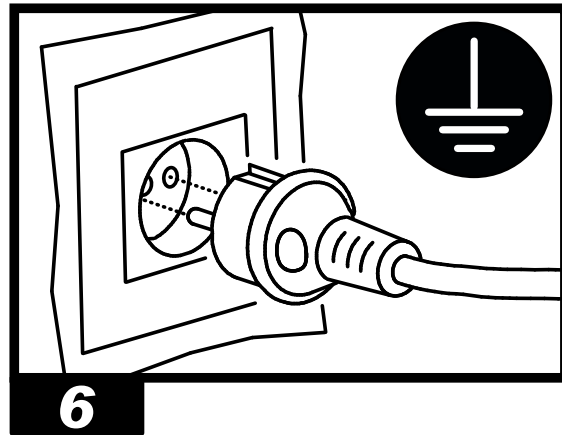
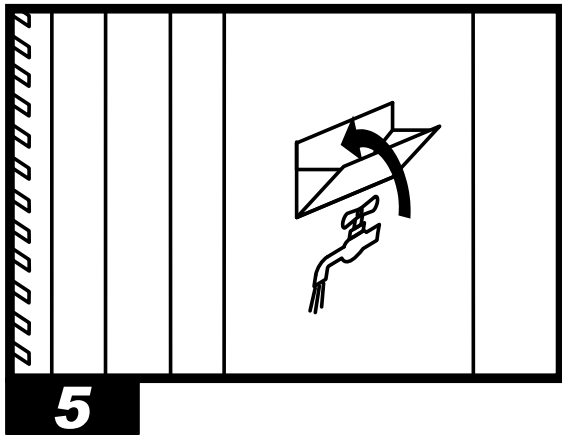
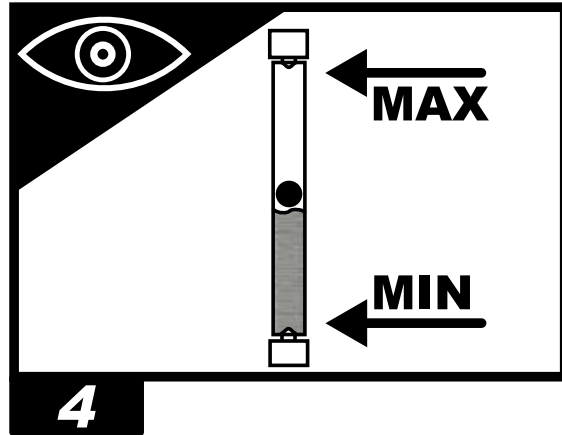
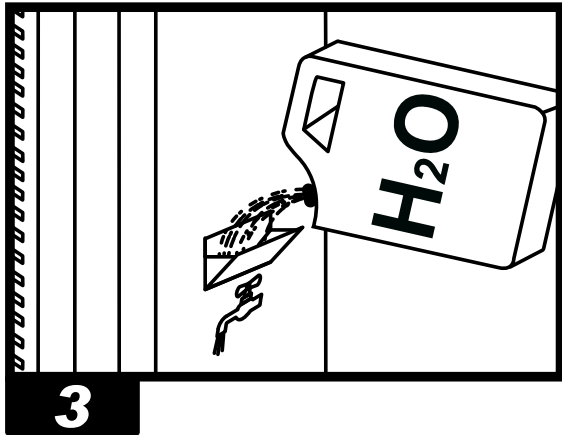
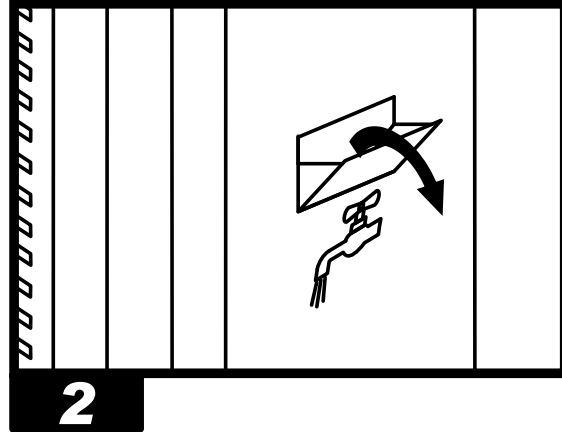
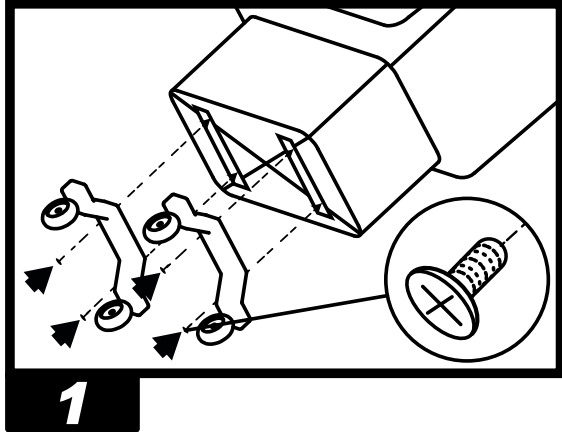
# MASTER



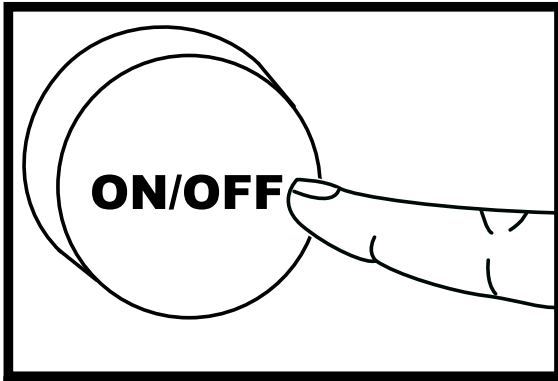
<b>USER AND MAINTENANCE BOOK</b>	<b>en</b>
<b>LIBRETTO USO E MANUTENZIONE</b>	<b>it</b>
<b>BEDIENUNGS- UND WARTUNGSANLEITUNG</b>	<b>de</b>
<b>MANUAL DE INSTRUCCIONES PARA EL USO Y MANTENIMIENTO</b>	<b>es</b>
<b>MANUEL D'UTILISATION ET DE MAINTENANCE</b>	<b>fr</b>
<b>HANDLEIDING VOOR GEBRUIK EN ONDERHOUD</b>	<b>nl</b>
<b>MANUAL DE USO E MANUTENÇÃO</b>	<b>pt</b>
<b>VEJLEDNING OM BRUG OG VEDLIGEHOELSE</b>	<b>da</b>
<b>KÄYTTÖ- JA HUOLTO-OHJE</b>	<b>fi</b>
<b>HEFTE FOR BRUK OG VEDLIKEHOLD</b>	<b>no</b>
<b>ANVÄNDAR- OCH UNDERHÅLLSHANDBOK</b>	<b>sv</b>
<b>INSTRUKCJA OBSŁUGI I KONSERWACJI</b>	<b>pl</b>
<b>РУКОВОДСТВО ПО ЭКСПЛУАТАЦИИ И ТЕХНИЧЕСКОМУ ОБСЛУЖИВАНИЮ</b>	<b>ru</b>
<b>PŘÍRUČKA PRO POUŽITÍ A ÚDRŽBU</b>	<b>cs</b>
<b>HASZNÁLATI ÉS KARBANTARTÁSI KÉZIKÖNYV</b>	<b>hu</b>
<b>PRIROČNIK Z NAVODILI ZA UPORABO IN VZDRŽEVANJE</b>	<b>sl</b>
<b>KULLANIM VE BAKIM KİTAPÇIĞI</b>	<b>tr</b>
<b>KNJIŽICA O UPORABI I ODRŽAVANJU</b>	<b>hr</b>
<b>NAUDOJIMO IR PRIEŽIŪROS KNYGELĖ</b>	<b>lt</b>
<b>LIETOŠANAS UN TEHNISKĀS APKOPES GRĀMATIŅA</b>	<b>lv</b>
<b>KASUTUS- JA HOOLDUSJUHEND</b>	<b>et</b>
<b>LIVRET DE UTILIZARE ŞI ÎNTREȚINERE</b>	<b>ro</b>
<b>PRÍRUČKA PRE POUŽITIE A ÚDRŽBU</b>	<b>sk</b>
<b>НАРЪЧНИК ЗА ИЗПОЛЗВАНЕ И ПОДДРЪЖКА</b>	<b>bg</b>
<b>ІНСТРУКЦІЯ КОРИСТУВАЧА ТА ОБСЛУГОВУВАННЯ ОБЛАДНАННЯ</b>	<b>uk</b>
<b>ΕΓΧΕΙΡΙΔΙΟ ΧΡΗΣΗΣ ΚΑΙ ΣΥΝΤΗΡΗΣΗΣ</b>	<b>el</b>

**BC 60**

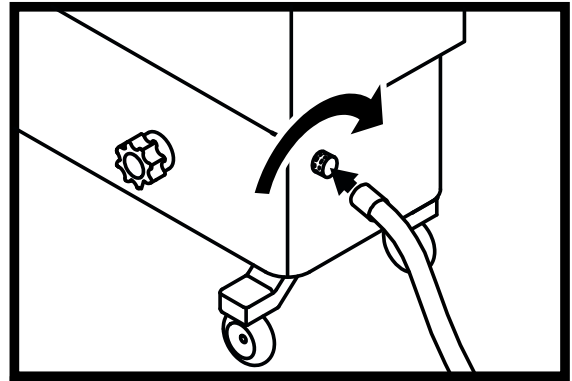
**FIGURES - FIGURE - ABBILDUNGEN - FIGURAS - FIGURES - FIGUREN  
- FIGURAS - FIGURER - KUVAT - FIGURER - FIGURER - ILUSTRACJE  
- ИЛЛЮСТРАЦИИ - OBRÁZKY - ÁBRÁK - SLIKE - ŞEKİLLER - SLIKE -  
ILIUSTRACIJOS - ΑΤΤΕΛΙ - JOONISED - IMAGINI - OBRÁZKY - СХЕМИ - ДАНИ  
- ΕΙΚΟΝΕΣ - 图示 - СУРЕТТЕМЕЛЕР**



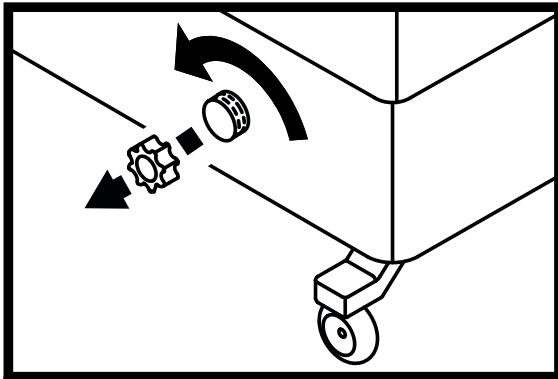
**FIGURES - FIGURE - ABBILDUNGEN - FIGURAS - FIGURES - FIGUREN  
- FIGURAS - FIGURER - KUVAT - FIGURER - FIGURER - ILUSTRACJE  
- ИЛЛЮСТРАЦИИ - OBRÁZKY - ÁBRÁK - SLIKE - ŞEKİLLER - SLIKE -  
ILIUSTRACIJOS - ATTĒLI - JOONISED - IMAGINI - OBRÁZKY - СХЕМИ - ДАНИ  
- ΕΙΚΟΝΕΣ - 图示 - СУРЕТТЕМЕЛЕР**



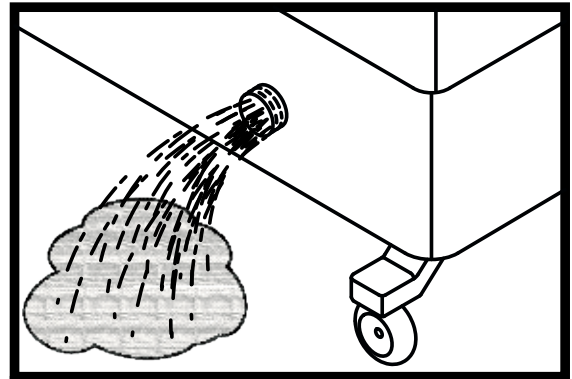
**9**



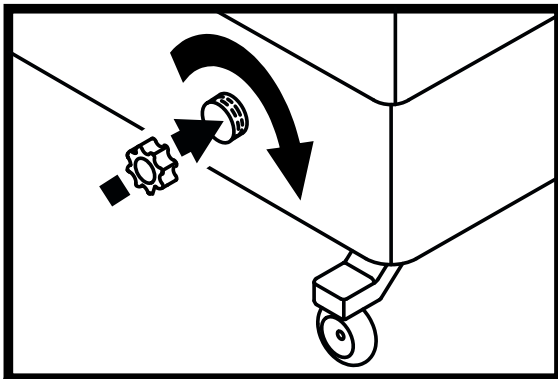
**10**



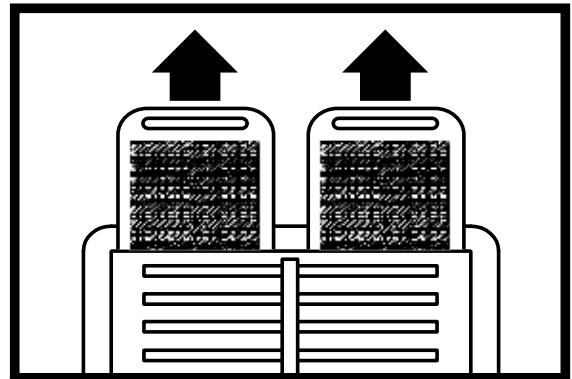
**11**



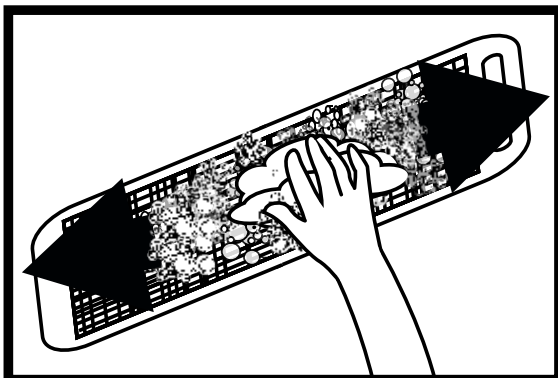
**12**



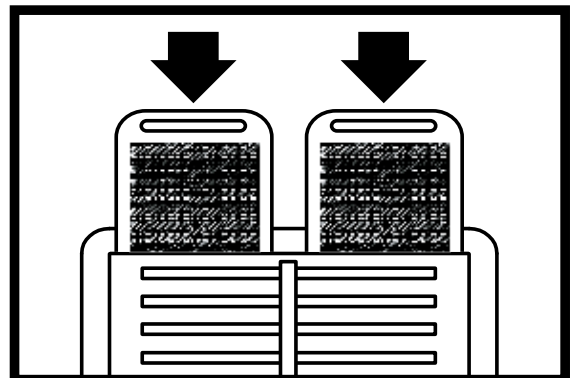
**13**



**14**



**15**



**16**

## ►► 1. INFORMATION REGARDING SAFETY

**IMPORTANT: READ AND UNDERSTAND THIS OPERATIONAL MANUAL BEFORE ASSEMBLING, COMMISSIONING OR PERFORMING MAINTENANCE ON THIS APPLIANCE. INCORRECT USE OF THE APPLIANCE CAN CAUSE SERIOUS INJURY. KEEP THIS MANUAL FOR FURTHER REFERENCE.**

**IMPORTANT: This appliance is not suitable for use by persons (including children) with reduced physical, sensory and mental capacities or with lack of experience or knowledge unless supervised by a person responsible for their safety. Children must be supervised to make sure they do not play with the appliance.**

- 1.1. Fill the appliance tank only with clean water.
- 1.2. Switch off and disconnect the appliance from the mains before filling it.
- 1.3. Do not move the appliance, once the tank has been filled.
- 1.4. When using the appliance, comply with all local regulations and Standard in force.
- 1.5. Keep the appliance dry, in order to avoid electric shocks. Hands must always be dry.
- 1.6. Use only in ventilated and dry areas.
- 1.7. For indoor use only.
- 1.8. Power the appliance only with voltage and frequency as specified on the data plate.
- 1.9. Only use extensions with three wires appropriately connected to earth.
- 1.10. Do not cover the appliance with paper, cardboard, plastic, metal sheets or any other inflammable material during use, in order to prevent any risk.
- 1.11. The appliance must be used on a stable and levelled surface, in order to prevent any risk.
- 1.12. When it is not used, disconnect the appliance from the power plug.
- 1.13. Do not block the air vent (rear side) or the air outlet (front side) of the appliance.
- 1.14. The minimum safety distance recommended between the appliance and walls or other items is 0,5 m.
- 1.15. When the appliance is connected to the mains or running, it must never be moved, handled, topped-up or subject to any maintenance operation.
- 1.16. The appliance (power cable included) must be kept at a suitable safety distance from heat sources.
- 1.17. In any case, the appliance must be opened and/or repaired by authorised after-sales centre.
- 1.18. If the power cable is damaged, it must be replaced by the technical after-sales centre, in order to prevent any risk.
- 1.19. Rinse the case with clean water and clean it before using, after the period during which the bio cooler was not in use.
- 1.20. In the case of improper operation of the product at the start, disconnect it from the power supply immediately and contact service point.
- 1.21. Protect the power supply cord from damage as a result of movement of the vehicles or

pedestrians. The connection of improper electrical voltage or improper installation, will cause the electrical shock hazard.

►► **1.22. Conditions of use:**

A) Air temperature: 18°C to 45°C;  
Water temperature: <45°C.

B) The air supply must be free of dust, pollutants, or additional cleaning should be used.

►► **2. UNPACKING**

►► **2.1.** Remove all packaging materials used to wrap and deliver the appliance and dispose of them in compliance with the Standards in force.

►► **2.2.** Extract all items from the packaging.

►► **2.3.** Verify if damage undergone during transport. If the appliance appears damaged, inform the dealer, where the purchase was made, immediately.

►► **3. ASSEMBLY**

The device is equipped with wheels to facilitate handling. Depending on the model, wheels can be found already installed or not. Components equipped with relative nuts and bolts are found inside the packaging (Fig. 1).

►► **4. OPERATION**

**WARNING:** Thoroughly read the "INFORMATION REGARDING SAFETY", before switching the appliance on.

**WARNING:** Only use clean water to prevent failures or other anomalies.

**WARNING:** Verify if your electronic system is earthed correctly. Connection to the mains must be made in compliance with the National Standards in force. Power the appliance only with voltage and frequency as specified on the data plate.

**NOTE:** These models can be connected to the water mains, by connecting the pipe to the fitting (Fig. 10).

►► **4.1. SWITCHING ON:**

►► **4.1.1.** Open the tank door (Fig. 2).

►► **4.1.2.** Fill the tank with water (Fig. 3); water level must be within MIN and MAX level of the graduated scale, placed at the side of the appliance (Fig. 4), in order to prevent risks.

►► **4.1.3.** Close the tank door (Fig. 5).

►► **4.1.4.** Connect the power plug to the mains (Fig. 6).

►► **4.1.5.** Press the ON/OFF button to switch on the appliance (Fig. 9).

►► **4.2. CONTROL PANEL, USE AND FUNCTIONS (Fig. 7-8):**

►► **ON/OFF:** It allows switching ON or OFF the appliance.

►► **SPEED:** Allows increasing or decreasing the appliance ventilation speed. Three speeds can be selected - LOW, MID and HIGH.

►► **COOL:** It enables or disables the cooling mode.

►► **SWING:** It enables or disables the automatic vertical oscillation of the flaps to direct the air flow.

►► **ANION:** It enables or disables the ionisation mode, i.e. release of negative ions into the environment, in order to make air healthier.

▶ **TIMER:** It enables or disables the timer of the appliance automatic switch-OFF. Intervals can be of half-hour up to 12 hours.

### ▶▶ **4.3. SWITCHING OFF:**

▶ **4.3.1.** Press the ON/OFF button to switch off the appliance (Fig. 9).

▶ **4.3.2.** Empty the tank using the drain cap (Fig. 11-12-13).

## ▶▶ **5. CLEANING AND MAINTENANCE**

**WARNING: BEFORE PERFORMING ANY MAINTENANCE OR REPAIR, DISCONNECT THE POWER CABLE FROM THE MAINS.**

**DEPENDING ON THE ENVIRONMENT WHERE THE APPLIANCE IS USED, DUST, DIRT OR WATER QUALITY CAN AFFECT THE PERFORMANCE OF THE UNIT. THEREFORE, CLEANING THE FOLLOWING COMPONENTS CAN BE NECESSARY:**

### ▶▶ **5.1. TANK:**

**We recommend changing the water frequently.**

▶ **5.1.1.** Switch off the appliance and disconnect the plug from the mains (Fig. 9-6).

▶ **5.1.2.** Remove the drain plug and empty the vessel, then wash it, using a soft cloth. Wash away the dirt from the water sensor, water pump and float valve. Rinse everything.

▶ **5.1.3.** In order to clean the housing, use delicate soap and a soft cloth. Do not use any caustic detergents, which may damage the air conditioner housing.

▶ **5.1.4.** In order to prevent the accumulation of algae and other biological organisms in the vessel, add chlorine or bromine tablets or

other tablets recommended by the manufacturer regularly, intended for the vessels of evaporation air conditioners.

### ▶▶ **5.2. FILTERS:**

**We recommend cleaning filters frequently.**

**WARNING: Dirty filters can affect the performance of the appliance.**

▶ **5.2.1.** Switch off the appliance and disconnect the plug from the mains (Fig. 9-6).

▶ **5.2.2.** Remove the filters upwards (Fig. 14).

▶ **5.2.3.** Clean the filters using a mild detergent and a clean cloth (Fig. 15). Ensure the filter is fully dry.

▶ **5.2.4.** Place the filter back into its housing (Fig. 16).

### ▶▶ **5.3. WATER CIRCUIT:**

▶ **5.3.1.** To ensure proper operation of the cooler, turn off COOL mode a few minutes before completely switching off the appliance, in order to avoid stagnant water.

▶ **5.3.2.** Once a month we recommend performing a complete cycle using clean water and appropriate disinfection products, running the cooler outdoors.

## ►► 6. TROUBLESHOOTING

<b>FUNCTIONING ANOMALIES</b>	<b>CAUSES</b>	<b>SOLUTIONS</b>
The display doesn't work	<ol style="list-style-type: none"> <li>1. No power supply</li> <li>2. Defective equipment</li> </ol>	<ol style="list-style-type: none"> <li>1a. Check whether the device is connected to power supply</li> <li>1b. Contact service point</li> <li>2. Contact service point</li> </ol>
No air flow or too low	<ol style="list-style-type: none"> <li>1. Obstruction of the air intake on the back</li> <li>2. Defective equipment</li> </ol>	<ol style="list-style-type: none"> <li>1a. Keep the back side far from walls that can block air inlet</li> <li>1b. Remove objects from inlet air section</li> <li>1c. Contact service point</li> <li>2. Contact service point</li> </ol>
The device does not respond to commands	<ol style="list-style-type: none"> <li>1. Defective equipment</li> </ol>	<ol style="list-style-type: none"> <li>1. Contact service point</li> </ol>
The device leak water	<ol style="list-style-type: none"> <li>1. The drain cap is loose</li> <li>2. The drain is dirty and the cap doesn't fit</li> <li>3. The tank leak</li> <li>4. The panel drip</li> </ol>	<ol style="list-style-type: none"> <li>1. Close the drain cap</li> <li>2. Clean the drain and close the cap</li> <li>3. Contact service point</li> <li>4. Contact service point</li> </ol>

## ►► 1. INFORMAZIONI SULLA SICUREZZA

**⚠ IMPORTANTE: LEGGERE E COMPRENDERE QUESTO MANUALE OPERATIVO PRIMA DI EFFETTUARE L'ASSEMBLAGGIO, LA MESSA IN FUNZIONE O LA MANUTENZIONE DI QUESTO APPARECCHIO. L'USO ERRATO DELL'APPARECCHIO PUÒ CAUSARE LESIONI GRAVI. CONSERVARE QUESTO MANUALE A TITOLO DI FUTURO RIFERIMENTO.**

**⚠ IMPORTANTE: Questo apparecchio non è adatto all'uso da parte di persone (incluse bambini) con capacità fisiche, sensoriali e mentali ridotte, o inesperte, a meno che non vengano supervisionate da una persona responsabile per la loro sicurezza. I bambini devono essere controllati, per assicurarsi che non giochino con l'apparecchio.**

- 1.1. Rifornire il serbatoio dell'apparecchio solamente con acqua pulita.
- 1.2. Prima di effettuare il rifornimento, spegnere l'apparecchio e staccare l'alimentazione.
- 1.3. Dopo aver riempito il serbatoio, non spostare l'apparecchio.
- 1.4. Durante l'uso dell'apparecchio, attenersi a tutte le ordinanze locali ed alla normativa vigente.
- 1.5. Per proteggersi da scosse elettriche, mantenere l'apparecchio asciutto. Non operare con le mani bagnate.
- 1.6. Utilizzare solamente in aree ben ventilate e perfettamente asciutte.
- 1.7. Utilizzare solo in strutture coperte.
- 1.8. Alimentare l'apparecchio solamente con tensione e frequenza specificata sulla targa dati.
- 1.9. Usare solamente prolunghe a tre fili opportunamente collegate a massa.
- 1.10. Non coprire l'apparecchio con carta, cartone, plastica, fogli metallici o qualsiasi altro materiale infiammabile, durante l'uso, in modo da prevenire ogni rischio.
- 1.11. L'apparecchio deve essere utilizzato su una superficie stabile e livellata, in modo da evitare ogni rischio.
- 1.12. Scollegare l'apparecchio dalla presa di rete, quando non lo si usa.
- 1.13. Non bloccare mai la presa dell'aria (lato posteriore), né l'uscita dell'aria (lato anteriore) dell'apparecchio.
- 1.14. La distanza minima di sicurezza, consigliata, intercorrente tra l'apparecchio e pareti o altri oggetti è 0,5 m.
- 1.15. Quando l'apparecchio è collegato alla rete elettrica o in funzione non deve mai essere spostato, maneggiato, rifornito né soggetto ad alcun intervento di manutenzione.
- 1.16. Mantenere una adeguata distanza di sicurezza dell'apparecchio (compreso il cavo di alimentazione) da fonti di calore.
- 1.17. In qualsiasi caso far aprire e/o riparare l'apparecchio solamente dal centro di assistenza autorizzato.
- 1.18. Se il cavo di alimentazione risulta danneggiato, deve essere sostituito dal centro assistenza tecnica, in modo da prevenire ogni rischio.
- 1.19. Lavare il contenitore con acqua pulita e pulirlo prima dell'uso, dopo il periodo durante il quale il bio cooler non è stato utilizzato.



► 1.20. In caso di funzionamento non corretto del prodotto all'accensione, scollegarlo dall'alimentazione immediatamente e contattare il centro di assistenza del distributore.

► 1.21. Proteggere il cavo di alimentazione da potenziali danni derivati dal movimento di veicoli o pedoni. Il collegamento improprio alla tensione elettrica o l'installazione impropria, può provocare il rischio di scosse elettriche.

► 1.22. Condizioni di utilizzo:

A) Temperatura dell'aria: 18°C a 45°C; Temperatura dell'acqua: <45°C.

B) L'aria deve essere priva di polvere, sostanze inquinanti, altrimenti deve essere fatta una pulizia supplementare.

## ► ► 2. DISIMBALLAGGIO

► 2.1. Rimuovere tutti i materiali di imballaggio usati per confezionare e spedire l'apparecchio e smaltirli secondo le norme vigenti.

► 2.2. Estrarre tutti gli articoli dall'imballo.

► 2.3. Controllare eventuali danni subiti durante il trasporto. Se l'apparecchio appare danneggiato, informare immediatamente il concessionario presso il quale è stato acquistato.

## ► ► 3. ASSEMBLAGGIO

L'apparecchio è dotato di ruote per agevolare la movimentazione. A seconda del modello, le ruote si possono trovare installate, oppure sono da installare. I componenti, completi della relativa bulloneria di montaggio, sono situati all'interno dell'imballo (Fig. 1).

## ► ► 4. FUNZIONAMENTO

**AVVERTENZA:** Leggere attentamente le "INFORMAZIONI SULLA SICUREZZA", prima di accendere l'apparecchio.

**AVVERTENZA:** Usare solamente acqua pulita, per evitare guasti o altre anomalie.

**AVVERTENZA:** Verificare la corretta messa a terra del vostro impianto elettrico. Il collegamento alla rete elettrica va fatto in accordo con le norme nazionali vigenti. Alimentare l'apparecchio solamente con tensione e frequenza specificata sulla targa dati.

**NOTA:** Questi modelli possono essere collegati alla rete idrica, collegando il tubo al raccordo (Fig. 10).

### ► ► 4.1. ACCENSIONE:

► 4.1.1. Aprire lo sportello del serbatoio (Fig. 2).

► 4.1.2. Rifornire d'acqua il serbatoio (Fig. 3), il livello dell'acqua deve essere compreso tra MIN e MAX della scala graduata, posta sul fianco dell'apparecchio (Fig. 4), al fine di evitare rischi.

► 4.1.3. Chiudere lo sportello del serbatoio (Fig. 5).

► 4.1.4. Collegare la spina di alimentazione alla rete elettrica (Fig. 6).

► 4.1.5. Premere il pulsante ON/OFF per accendere l'apparecchio (Fig. 9).

### ► ► 4.2. PANNELLO DI CONTROLLO, UTILIZZO E FUNZIONI (Fig. 7-8):

► ON/OFF: Permette di accendere o spegnere l'apparecchio.

- ▶ **SPEED:** Permette di aumentare o diminuire la velocità della ventilazione dell'apparecchio. Si può scegliere fra tre velocità LOW, MID e HIGH.
- ▶ **COOL:** Permette di attivare o disattivare la modalità raffreddamento.
- ▶ **SWING:** Permette di attivare o disattivare l'oscillazione verticale automatica delle alette per direzionare il flusso d'aria.
- ▶ **ANION:** Permette di attivare o disattivare la modalità ionizzazione, cioè il rilascio di ioni negativi in ambiente, per rendere più salutare l'aria.
- ▶ **TIMER:** Permette di attivare o disattivare il timer per lo spegnimento automatico dell'apparecchio. Si può scegliere fra intervalli di mezzora fino a dodici ore.

### ▶▶ 4.3. SPEGNIMENTO:

- ▶ **4.3.1.** Premere il pulsante ON/OFF per spegnere l'apparecchio (Fig. 9).
- ▶ **4.3.2.** Svuotare il serbatoio grazie all'apposito tappo di scolo (Fig. 11-12-13).

## ▶▶ 5. PULIZIA E MANUTENZIONE

**AVVERTENZA: PRIMA SI EFFETTUARE QUALSIASI MANUTENZIONE O RIPARAZIONE, SCOLLEGARE IL CAVO DI ALIMENTAZIONE DALLA RETE ELETTRICA.**

**A SECONDA DELL'AMBIENTE IN CUI L'APPARECCHIO VIENE IMPIEGATO, LA POLVERE, LO SPORCO, LA QUALITÀ DELL'ACQUA UTILIZZATA POSSONO INFLUIRE SULLE PRESTAZIONI DELL'UNITÀ. QUINDI A SECONDA DEL MODELLO PUÒ RENDERSI NECESSARIO LA PULIZIA DI:**

### ▶▶ 5.1. SERBATOIO:

**Si consiglia di cambiare l'acqua frequentemente.**

- ▶ **5.1.1.** Spegnerne l'apparecchio e staccare la spina dalla rete elettrica (Fig. 9-6).
- ▶ **5.1.2.** Svuotare il serbatoio grazie all'apposito tappo di scolo (Fig. 11-12-13).

### ▶▶ 5.2. FILTRI:

**Si consiglia di pulire i filtri frequentemente.**

**AVVERTENZA: I filtri sporchi possono portare ad un notevole calo delle prestazioni dell'apparecchio.**

- ▶ **5.2.1.** Spegnerne l'apparecchio e staccare la spina dalla rete elettrica (Fig. 9-6).
- ▶ **5.2.2.** Sfilare i filtri verso l'alto (Fig. 14).
- ▶ **5.2.3.** Pulire il filtro con un detergente delicato e un panno morbido (Fig. 15). Assicurarsi che il filtro sia perfettamente asciutto.
- ▶ **5.2.4.** Reinserrire il filtro (Fig. 16).

### ▶▶ 5.3. CIRCUITO ACQUA:

- ▶ **5.3.1.** Per garantire il corretto funzionamento del raffrescatore, è necessario prima di spegnere completamente l'apparecchio, disattivare per alcuni minuti la modalità COOL, al fine di evitare ristagni d'acqua.
- ▶ **5.3.2.** Con frequenza mensile si consiglia di eseguire un ciclo completo utilizzando acqua pulita e prodotti di disinfezione idonei, facendo funzionare il raffrescatore all'esterno.

## ►► 6. ANOMALIE DI FUNZIONAMENTO

<b>ANOMALIA</b>	<b>CAUSA</b>	<b>SOLUZIONE</b>
Il display non funziona	<ol style="list-style-type: none"> <li>1. Mancanza alimentazione</li> <li>2. Apparecchiatura difettosa</li> </ol>	<ol style="list-style-type: none"> <li>1a. Controllare che il dispositivo sia collegato all'alimentazione</li> <li>1b. Contattare il centro di assistenza</li> <li>2. Contattare il centro di assistenza</li> </ol>
Non c'è flusso d'aria o è molto basso	<ol style="list-style-type: none"> <li>1. Ostruzione della presa d'aria lato posteriore</li> <li>2. Apparecchiatura difettosa</li> </ol>	<ol style="list-style-type: none"> <li>1a. Tenere il retro dell'apparecchio lontano da pareti che possono ostruire il passaggio dell'aria</li> <li>1b. Rimuovere eventuali oggetti dalla presa d'aria</li> <li>1c. Contattare il centro di assistenza</li> <li>2. Contattare il centro di assistenza</li> </ol>
Il dispositivo non risponde ai comandi	<ol style="list-style-type: none"> <li>1. Apparecchiatura difettosa</li> </ol>	<ol style="list-style-type: none"> <li>1. Contattare il centro di assistenza</li> </ol>
Il dispositivo perde acqua	<ol style="list-style-type: none"> <li>1. Il tappo di scarico è allentato</li> <li>2. Lo scarico è sporco e il tappo di scarico non chiude alla perfezione</li> <li>3. Il serbatoio perde</li> <li>4. Il pannello gocciola</li> </ol>	<ol style="list-style-type: none"> <li>1. Chiudere il tappo</li> <li>2. Pulire lo scarico e chiudere il tappo</li> <li>3. Contattare il centro di assistenza</li> <li>4. Contattare il centro di assistenza</li> </ol>

## ►► 1. SICHERHEITSHINWEISE

**WICHTIGER HINWEIS: DIESE BEDIENUNGSANLEITUNG MUSS VOR ZUSAMMENBAU, INBETRIEBNAHME BZW. WARTUNG DES GERÄTES GELESEN UND VERSTANDEN WORDEN SEIN. FALSCHER GEBRAUCH DES GERÄTES KANN ZU SCHWEREN VERLETZUNGEN FÜHREN. BEWAHREN SIE DIESE ANLEITUNG ZUM SPÄTEREN NACHSCHLAGEN GUT AUF.**

**WICHTIGER HINWEIS:** Dieses Gerät ist nicht geeignet für den Gebrauch durch Personen (einschließlich Kindern) mit begrenzten körperlichen, sensorischen und geistigen Fähigkeiten bzw. ohne ausreichende Fachkenntnis, es sei denn, sie werden durch eine für ihre Sicherheit verantwortliche Person beaufsichtigt. Kinder sind zu beaufsichtigen, damit sie nicht mit dem Gerät spielen.

- 1.1. Tank des Gerätes nur mit sauberem Wasser befüllen.
- 1.2. Vor dem Nachfüllen Gerät ausschalten und Stromversorgung abtrennen.
- 1.3. Nach dem Füllen des Tanks das Gerät nicht bewegen.
- 1.4. Während des Betriebs des Geräts sind alle örtlichen Bestimmungen und geltenden Vorschriften zu beachten.
- 1.5. Zum Schutz vor Stromschlägen sollte das Gerät trocken gehalten werden. Nicht mit nassen Händen bedienen.
- 1.6. Nur in gut belüfteten, vollkommen trockenen Bereichen verwenden.
- 1.7. Nur in überdachten Räumen verwenden.
- 1.8. Die Stromversorgung des Geräts muss der auf dem Typenschild angegebenen

Spannung und Frequenz entsprechen.

- 1.9. Nur dreiadrige, ordnungsgemäß geerdete Verlängerungskabel benutzen.
- 1.10. Gerät während des Gebrauchs nicht mit Papier, Pappe, Kunststoff, Metallfolien oder anderen brennbaren Stoffen abdecken, um jedes Risiko zu vermeiden.
- 1.11. Das Gerät muss auf einer stabilen und ebenen Fläche stehen, um jedes Risiko zu vermeiden.
- 1.12. Trennen Sie das Gerät vom Stromnetz, wenn Sie es nicht benutzen.
- 1.13. Niemals die Luftzufuhr (Rückseite) oder die Luftaustrittsöffnung (Vorderseite) des Geräts blockieren.
- 1.14. Der empfohlene Mindest-Sicherheitsabstand zwischen Gerät und Wänden oder anderen Gegenständen beträgt 0,5 m.
- 1.15. Wenn das Gerät an das Stromnetz angeschlossen oder in Betrieb ist, darf es niemals bewegt oder nachgefüllt oder gewartet werden.
- 1.16. Halten Sie das Gerät (einschließlich Netzkabel) in ausreichendem Sicherheitsabstand von Wärmequellen.
- 1.17. Lassen Sie das Gerät ausschließlich durch den autorisierten Kundendienst öffnen bzw. reparieren.
- 1.18. Wenn das Netzkabel beschädigt ist, muss es durch den Kundendienst ausgetauscht werden, um Gefahren auszuschließen.
- 1.19. Wenn der Bio Cooler eine Zeitlang nicht betrieben wurde, ist

das Gehäuse mit sauberem Wasser abzuspülen und zu reinigen.

- ▶ 1.20. Wenn das Gerät beim Start nicht richtig arbeitet, ist es umgehend von der Stromnetz zu trennen. Zugleich ist der Kundendienst des Vertreibers zu kontaktieren.
- ▶ 1.21. Das Speisekabel ist vor Beschädigung infolge des Fahrzeug- bzw. Personenverkehrs zu schützen. Beim Anschluss an falsche Spannung oder eine nicht intakte Elektroanlage besteht die Gefahr eines elektrischen Schlags.
- ▶ 1.22. Betriebsbedingungen:
  - A) Lufttemperatur: 18°C bis 45°C; Wassertemperatur: <45°C.
  - B) Der Lufteintritt ist vom Staub und von anderen Verunreinigungen frei zu halten. Bei Bedarf ist er zusätzlich zu reinigen.

## ▶▶ 2. AUSPACKEN

- ▶ 2.1. Entfernen Sie alle für Verpackung und Versand des Geräts verwendeten Materialien und entsorgen Sie diese vorschriftsgemäß.
- ▶ 2.2. Nehmen Sie alle Artikel aus der Verpackung.
- ▶ 2.3. Kontrollieren Sie, ob Transportschäden vorliegen. Wenn das Gerät beschädigt ist, sofort den Vertragshändler informieren, bei dem es erworben wurde.

## ▶▶ 3. ZUSAMMENBAU

Das Gerät besitzt Räder, damit es einfacher bewegt werden kann. Je nach Modell sind die Räder bereits montiert oder müssen noch montiert werden. Die Bauteile dazu befinden sich zusammen mit den zugehörigen Schrauben zur Montage in der Verpackung (Abb. 1).

## ▶▶ 4. BEDIENUNG

**WARNHINWEIS:** Vor dem Einschalten des Gerätes sind die „SICHERHEITSHINWEISE“ aufmerksam durchzulesen.

**WARNHINWEIS:** Nur sauberes Wasser verwenden, um Defekte und andere Störungen zu vermeiden.

**WARNHINWEIS:** Prüfen Sie, ob Ihre elektrische Anlage ordnungsgemäß geerdet ist. Der Stromanschluss muss gemäß geltenden nationalen Vorschriften vorgenommen werden. Die Stromversorgung des Geräts muss der auf dem Typenschild angegebenen Spannung und Frequenz entsprechen.

**HINWEIS:** Diese Modelle können an einen Wasserversorgungsanschluss mittels Verbindung der Leitung an ein Verbindungselement angeschlossen werden (Abb. 10).

### ▶▶ 4.1. INBETRIEBNAHME:

- ▶ 4.1.1. Klappe des Tanks öffnen (Abb. 2).
- ▶ 4.1.2. Wasser in den Tank füllen (Abb. 3), der Wasserstand muss sich zwischen MIN und MAX der Skala an der Seite des Geräts (Abb. 4) befinden, um Gefahren zu vermeiden.
- ▶ 4.1.3. Klappe des Tanks schließen (Abb. 5).
- ▶ 4.1.4. Netzstecker an das Stromnetz anschließen (Abb. 6).
- ▶ 4.1.5. Zum Einschalten des Geräts die Taste ON/OFF drücken (Abb. 9).

## ►► 4.2. BEDIENTAFEL, BEDIENUNG UND

### de FUNKTIONEN (Abb. 7-8):

- ON/OFF: Zum Ein-/Ausschalten des Geräts.
- SPEED: Zum Erhöhen oder Verringern der Gebläse-Drehzahl des Geräts. Zur Wahl stehen die Drehzahlstufen LOW, MID und HIGH.
- COOL: Zum Ein-/Ausschalten des Kühlmodus.
- SWING: Zum Ein-/Ausschalten des automatischen vertikalen Schwingens der Luftklappen, um den Luftstrom zu lenken.
- ANION: Zum Ein-/Ausschalten des Ionisierungsmodus, d. h. Freisetzung negativ geladener Ionen in den Raum, um die Luft gesünder zu machen.
- TIMER: Zum Ein-/Ausschalten des Timers zum automatischen Abschalten des Geräts. Es können Zeiten von einer halben Stunde bis zwölf Stunden eingestellt werden.

### ►► 4.3. ABSCHALTEN:

- 4.3.1. Zum Abschalten des Geräts die Taste ON/OFF drücken (Abb. 9).
- 4.3.2. Tank mit dem entsprechenden Entleerungsverschluss entleeren (Abb. 11-12-13).

## ►► 5. REINIGUNG UND WARTUNG

**WARNHINWEIS: VOR WARTUNGS-  
ODER REPARATURARBEITEN  
STETS DAS NETZKABEL AUS DER  
STECKDOSE ZIEHEN.**

**JE NACHDEM, WO DAS GERÄT  
EINGESETZT WIRD, KÖNNEN  
STAUB UND SCHMUTZ SOWIE DIE  
QUALITÄT DES VERWENDETEN  
WASSERS SEINE LEISTUNG  
BEEINFLUSSEN. DAHER KANN ES  
JE NACH MODELL ERFORDERLICH**

## WERDEN, FOLGENDE TEILE ZU REINIGEN:

### ►► 5.1. TANK:

**Wir empfehlen, das Wasser häufig zu wechseln.**

- 5.1.1. Gerät abschalten und Stecker aus der Netz-Steckdose ziehen (Abb. 9-6).
- 5.1.2. Tank über den entsprechenden Entleerungsverschluss entleeren (Abb. 11-12-13).

### ►► 5.2. FILTER:

**Die Filter sollten häufig gereinigt werden.**

**WARNHINWEIS: Verschmutzte  
Filter können die Leistung des  
Geräts deutlich herabsetzen.**

- 5.2.1. Gerät abschalten und Stecker aus der Netz-Steckdose ziehen (Abb. 9-6).
- 5.2.2. Filter nach oben herausziehen (Abb. 14).
- 5.2.3. Filter mit einem sanften Reiniger und einem weichen Tuch reinigen (Abb. 15). Sicherstellen, dass der Filter völlig trocken ist.
- 5.2.4. Filter wieder einsetzen (Abb. 16).

### ►► 5.3. WASSERKREISLAUF

- 5.3.1. Um den korrekten Betrieb der Kühlung zu gewährleisten, muss das Gerät vor dem vollständigen Ausschalten einige Minuten lang im Modus COOL deaktiviert werden, um ein Anstauen von Wasser zu vermeiden.
- 5.3.2. Es wird empfohlen, jeden Monat einen kompletten Zyklus auszuführen, in dem sauberes Wasser und ein geeignetes Desinfektionsmittel verwendet werden und die externe Kühlung in Betrieb ist.

## ►► 6. PROBLEMLÖSUNG

<b>STÖRUNGEN</b>	<b>URSACHEN DER STÖRUNGEN</b>	<b>LÖSUNG</b>
Das Display funktioniert nicht	<ol style="list-style-type: none"><li>1. Keine Stromzuführung</li><li>2. Störung des Geräts</li></ol>	<ol style="list-style-type: none"><li>1a. Überprüfen, ob das Gerät ans Stromnetz angeschlossen ist</li><li>1b. Kontaktieren Sie den Kundendienst des Vertreibers</li><li>2. Kontaktieren Sie den Kundendienst des Vertreibers</li></ol>
Kein Luftdurchfluss oder zu kleiner Luftdurchfluss	<ol style="list-style-type: none"><li>1. Der Lufteintritt im hinteren Teil des Gerätes ist verdeckt</li><li>2. Störung des Geräts</li></ol>	<ol style="list-style-type: none"><li>1a. Den hinteren Teil des Geräts von der Wand entfernen, um der Verstopfung des Lufteintritts vorzubeugen</li><li>1b. Sämtliche Gegenstände aus dem Lufteintritt entfernen</li><li>1c. Kontaktieren Sie den Kundendienst des Vertreibers</li><li>2. Kontaktieren Sie den Kundendienst des Vertreibers</li></ol>
Das Gerät reagiert nicht	<ol style="list-style-type: none"><li>1. Störung des Geräts</li></ol>	<ol style="list-style-type: none"><li>1. Kontaktieren Sie den Kundendienst des Vertreibers</li></ol>
Aus dem Gerät fließt Wasser aus	<ol style="list-style-type: none"><li>1. Die Ablassmutter sitzt locker</li><li>2. Der Austritt ist verunreinigt und die Ablassmutter passt nicht rein</li><li>3. Der Wassertank ist undicht</li><li>4. Das Paneel ist undicht</li></ol>	<ol style="list-style-type: none"><li>1. Die Ablassmutter anbringen</li><li>2. Den Luftaustritt reinigen und die Ablassmutter anbringen</li><li>3. Kontaktieren Sie den Kundendienst des Vertreibers</li><li>4. Kontaktieren Sie den Kundendienst des Vertreibers</li></ol>

## ►► 1. INFORMACIONES DE SEGURIDAD

**es**  
**IMPORTANTE: LEA Y ESTUDIE ESTE MANUAL OPERATIVO ANTES DE PROCEDER AL MONTAJE, LA PUESTA EN MARCHA O EL MANTENIMIENTO DE ESTE APARATO. EL USO INCORRECTO DEL APARATO PUEDE CAUSAR LESIONES GRAVES. CONSERVE ESTE MANUAL PARA FUTURAS REFERENCIAS.**

**IMPORTANTE: Este aparato no debe ser usado por personas (incluidos niños) con capacidades físicas, sensoriales y mentales reducidas, o inexpertas, a menos que sean supervisadas por una persona responsable de su seguridad. Hay que vigilar a los niños a fin de evitar que jueguen con el aparato.**

- 1.1. Llene el depósito del aparato sólo con agua limpia.
- 1.2. Antes de proceder al llenado, apague el aparato y desconéctelo de la alimentación eléctrica.
- 1.3. Tras haber llenado el depósito, no desplace el aparato.
- 1.4. Durante el uso del aparato, atégase a las disposiciones locales y a la normativa vigente.
- 1.5. Para protegerse de descargas eléctricas, mantenga el aparato seco. No trabaje con las manos mojadas.
- 1.6. Utilice el aparato única y exclusivamente en áreas bien ventiladas y perfectamente secas.
- 1.7. Utilice el aparato única y exclusivamente en estructuras cubiertas.
- 1.8. Alimente el aparato sólo con la tensión y la frecuencia especificadas en la placa de datos.
- 1.9. Use sólo alargadores de tres cables oportunamente conectados a tierra.
- 1.10. No cubra el aparato con papel, cartón, plástico, láminas metálicas ni con otro material inflamable, durante el uso, para prevenir riesgos.
- 1.11. El aparato debe utilizarse sobre una superficie estable y nivelada, a fin de evitar cualquier posible riesgo.
- 1.12. Cuando no utilice el aparato, desconéctelo de la red eléctrica.
- 1.13. No bloquee nunca la toma de aire (lado posterior) ni la salida de aire (lado anterior) del aparato.
- 1.14. La distancia mínima de seguridad aconsejada entre el aparato y las paredes u otros objetos es de 0,5 m.
- 1.15. Cuando el aparato esté conectado a la red eléctrica o en funcionamiento, no deberá ser desplazado, manipulado, rellenado ni sujeto a ninguna intervención de mantenimiento.
- 1.16. El aparato deberá mantenerse a una adecuada distancia de seguridad (incluido el cable de alimentación) respecto de fuentes de calor.
- 1.17. En cualquier caso, el aparato sólo deberá ser abierto y/o reparado por el personal del centro de asistencia autorizado.
- 1.18. Si el cable de alimentación está estropeado, diríjase al centro de asistencia técnica para su sustitución a fin de prevenir riesgos.
- 1.19. Hay que enjuagar la caja con agua limpia y limpiarla antes de utilizarla tras un periodo en el que el bio cooler no estaba siendo usado.



► 1.20. En caso de un funcionamiento defectuoso del producto al arranque hay que desconectarlo inmediatamente de la red eléctrica y contactar con el servicio técnico del distribuidor.

► 1.21. Hay que proteger el cable alimentador contra los daños que puedan surgir provocados por la circulación de vehículos o personas. La conexión a una fuente de tensión eléctrica o a una instalación incorrecta provoca el peligro de descarga.

► 1.22. Condiciones de uso:

A) Temperatura del aire: entre 18°C y 45°C; Temperatura del agua: <45°C.

B) La entrada de aire tiene que estar libre de polvo e impurezas, o si fuera necesario hay que utilizar un sistema de depuración añadido.

## ►► 2. DESEMBALAJE

► 2.1. Quite todos los materiales de embalaje utilizados para embalar y enviar el aparato y elimínelos respetando las normas vigentes.

► 2.2. Extraiga todos las piezas del embalaje.

► 2.3. Controle si han sufrido desperfectos durante el transporte. Si el aparato presenta daños, informe inmediatamente al distribuidor que se lo vendió.

## ►► 3. MONTAJE

El aparato está equipado con ruedas para facilitar su manipulación. Según el modelo, las ruedas pueden venir montadas, o bien sin montar. Los componentes, suministrados con los correspondientes pernos de montaje, se encuentran en el interior del embalaje (Fig. 1).

## ►► 4. FUNCIONAMIENTO

**ADVERTENCIA:** Lea atentamente las "INFORMACIONES DE SEGURIDAD", antes de encender el aparato.

**ADVERTENCIA:** Utilice sólo agua limpia para evitar averías u otras anomalías.

**ADVERTENCIA:** Verifique la correcta toma de tierra de su instalación eléctrica. La conexión a la red eléctrica debe realizarse de acuerdo con las normas nacionales vigentes. Alimente el aparato sólo con la tensión y la frecuencia especificadas en la placa de datos.

**NOTA:** Estos modelos pueden conectarse a un sistema de conductos de agua a través de la conexión de una tubería al elemento de conexión (Fig. 10).

### ►► 4.1. ENCENDIDO:

► 4.1.1. Abra el portillo del depósito (Fig. 2).

► 4.1.2. Llene de agua el depósito (Fig. 3); el nivel de agua debe estar comprendido entre las señales de MÍN y MÁX de la escala graduada, situada en el lateral del aparato (Fig. 4), a fin de evitar riesgos.

► 4.1.3. Cierre el portillo del depósito (Fig. 5).

► 4.1.4. Conecte la toma de alimentación a la red eléctrica (Fig. 6).

► 4.1.5. Presione el pulsador ON/OFF para encender el aparato (Fig. 9).

### ►► 4.2. PANEL DE CONTROL, USO Y FUNCIONES (Fig. 7-8):

► ON/OFF: Permite encender o apagar el aparato.

- ▶ **SPEED:** Permite aumentar o disminuir la velocidad de ventilación del aparato. Se puede elegir entre tres velocidades LOW, MID y HIGH.
- ▶ **COOL:** Permite activar o desactivar el modo de refrigeración.
- ▶ **SWING:** Permite activar o desactivar la oscilación vertical automática de los álabes para dirigir el flujo de aire.
- ▶ **ANION:** Permite activar o desactivar el modo ionización, es decir, la liberación de iones negativos en el ambiente, para purificar el aire.
- ▶ **TIMER:** Permite activar o desactivar el temporizador para el apagado automático del aparato. Se puede elegir entre intervalos de media hora hasta de doce horas.

### ▶▶ 4.3. APAGADO:

- ▶ **4.3.1.** Presione el pulsador ON/OFF para apagar el aparato (Fig. 9).
- ▶ **4.3.2.** Vacíe el depósito a través del oportuno tapón de drenaje (Fig. 11-12-13).

## ▶▶ 5. LIMPIEZA Y MANTENIMIENTO

**ADVERTENCIA: ANTES DE EFECTUAR OPERACIONES DE MANTENIMIENTO O REPARACIÓN, DESCONECTE EL CABLE DE ALIMENTACIÓN DE LA RED ELÉCTRICA.**

**EN FUNCIÓN DEL AMBIENTE EN EL QUE SE UTILICE EL APARATO, EL POLVO, LA SUCIEDAD Y LA CALIDAD DEL AGUA EMPLEADA PUEDEN INFLUIR EN LAS PRESTACIONES DE LA UNIDAD. POR TANTO, SEGÚN EL MODELO, PUEDE SER NECESARIA LA LIMPIEZA DE:**

### ▶▶ 5.1. DEPÓSITO:

**Se aconseja cambiar el agua frecuentemente.**

- ▶ **5.1.1.** Apague el aparato y desenchúfelo de la red eléctrica (Fig. 9-6).
- ▶ **5.1.2.** Vacíe el depósito a través del oportuno tapón de drenaje (Fig. 11-12-13).

### ▶▶ 5.2. FILTROS:

**Se aconseja limpiar los filtros frecuentemente.**

**ADVERTENCIA: Los filtros sucios pueden mermar considerablemente las prestaciones del aparato.**

- ▶ **5.2.1.** Apague el aparato y desenchúfelo de la red eléctrica (Fig. 9-6).
- ▶ **5.2.2.** Extraiga los filtros hacia arriba (Fig. 14).
- ▶ **5.2.3.** Limpie el filtro con un detergente delicado y un paño suave (Fig. 15). Asegúrese de que el filtro esté perfectamente seco.
- ▶ **5.2.4.** Vuelva a introducir el filtro (Fig. 16).

### ▶▶ 5.3. CIRCUITO DEL AGUA:

- ▶ **5.3.1.** Para garantizar un buen funcionamiento del enfriador, primero hay que apagar completamente el aparato, desactivar durante unos minutos el modo de funcionamiento COOL, para evitar estancamientos de agua.
- ▶ **5.3.2.** Una vez al mes se aconseja realizar un ciclo completo utilizando agua limpia y productos de desinfección adecuados, poniendo en funcionamiento el enfriador en el exterior.

## ►► 6. SOLUCIÓN DE PROBLEMAS

<b>FUNCIONAMIENTO DEFECTUOSO</b>	<b>CAUSAS DEL FUNCIONAMIENTO DEFECTUOSO</b>	<b>SOLUCIONES</b>
Pantalla LCD no funciona	<ol style="list-style-type: none"><li>1. Falta de alimentación</li><li>2. Defecto del aparato</li></ol>	<ol style="list-style-type: none"><li>1a. Verifica si el aparato está conectado a la red eléctrica</li><li>1b. Contacta con el servicio técnico del distribuidor</li><li>2. Contacta con el servicio técnico del distribuidor</li></ol>
No hay flujo de aire o el flujo no es suficiente	<ol style="list-style-type: none"><li>1. La entrada de aire en la parte trasera del aparato está tapada</li><li>2. Defecto del aparato</li></ol>	<ol style="list-style-type: none"><li>1a. Mueve la parte trasera del aparato a una distancia grande de las paredes para evitar el bloqueo de la entrada de aire</li><li>1b. Retira los objetos de la entrada de aire</li><li>1c. Contacta con el servicio técnico del distribuidor</li><li>2. Contacta con el servicio técnico del distribuidor</li></ol>
El aparato no responde a los comandos	<ol style="list-style-type: none"><li>1. Defecto del aparato</li></ol>	<ol style="list-style-type: none"><li>1. Contacta con el servicio técnico del distribuidor</li></ol>
El aparato gotea	<ol style="list-style-type: none"><li>1. El tapón de evacuación está flojo</li><li>2. La salida está obstruida y el tapón no encaja</li><li>3. El depósito gotea</li><li>4. El panel gotea</li></ol>	<ol style="list-style-type: none"><li>1. Coloca el tapón de evacuación</li><li>2. Limpia la salida y coloca el tapón</li><li>3. Contacta con el servicio técnico del distribuidor</li><li>4. Contacta con el servicio técnico del distribuidor</li></ol>

es

## ►► 1. INFORMATIONS SUR LA SECURITE

**⚠ IMPORTANT: LIRE ET COMPRENDRE CE MODE D'EMPLOI AVANT D'EFFECTUER L'ASSEMBLAGE, LA MISE EN MARCHÉ OU L'ENTRETIEN DE CET APPAREIL. L'USAGE ERRONE DE L'APPAREIL PEUT PROVOQUER DE GRAVES DEGATS. CONSERVER CE MODE D'EMPLOI COMME REFERENCE POUR L'AVENIR.**

**⚠ IMPORTANT: Cet appareil n'est pas indiqué pour l'usage de personnes (y compris les enfants) possédant des capacités physiques, sensorielles et mentales réduites, ou inexpertes, à moins qu'ils ne soient sous la surveillance d'une personne responsable de leur sécurité. Les enfants doivent être contrôlés, pour s'assurer qu'ils ne jouent pas avec l'appareil.**

- 1.1. Remplir le réservoir de l'appareil uniquement avec de l'eau propre.
- 1.2. Avant d'accomplir le ravitaillement, éteindre l'appareil et couper l'alimentation.
- 1.3. Après avoir rempli le réservoir, ne pas déplacer l'appareil.
- 1.4. Durant l'usage de l'appareil, s'en tenir aux règles locales et à la réglementation en vigueur.
- 1.5. Pour se protéger contre les décharges électriques, maintenir l'appareil sec. Ne pas opérer avec les mains mouillées.
- 1.6. Utiliser seulement dans des zones bien ventilées et parfaitement sèches.
- 1.7. Utiliser uniquement dans des structures couvertes.

- 1.8. Alimenter l'appareil uniquement avec la tension et la fréquence spécifiées sur les plaques des données.
- 1.9. Utiliser seulement des rallonges à trois fils connectées à la masse.
- 1.10. Ne pas couvrir l'appareil avec du papier, carton, plastique, des feuilles métalliques ou tout autre matériau inflammable, durant l'usage, pour prévenir tout risque ce soit.
- 1.11. L'appareil doit être utilisé sur une surface stable et plate, de manière à éviter tout risque que ce soit.
- 1.12. Débrancher l'appareil de la prise de courant, quand il n'est pas utilisé.
- 1.13. Ne jamais bloquer la prise d'air (côté postérieur) ni la sortie de l'air (côté antérieur) de l'appareil.
- 1.14. La distance minimale de sécurité préconisée, entre l'appareil et les murs ou d'autres objets, est de 0,5 m.
- 1.15. Quand l'appareil est branché au réseau électrique ou quand il est en marche, il ne doit jamais être déplacé, manipulé, ravitaillé ni sujet à toute opération d'entretien que ce soit .
- 1.16. Maintenir une distance adéquate de sécurité de l'appareil (y compris le câble d'alimentation) par rapport aux sources de chaleur.
- 1.17. Quoi qu'il en soit faire ouvrir et/ou réparer l'appareil uniquement par le centre d'assistance autorisé.
- 1.18. Si le câble d'alimentation est endommagé, il doit être remplacé par le centre d'assistance technique, de manière à empêcher tout risque que ce soit.

► 1.19. Rincer le logement avec de l'eau propre et le nettoyer avant l'utilisation lorsque le bio cooler n'a pas été utilisé pendant une période prolongée.

► 1.20. Dans le cas d'un dysfonctionnement au démarrage, débrancher immédiatement l'alimentation électrique et contacter le SAV du revendeur.

► 1.21. Protéger le câble d'alimentation de dommages causés par des véhicules ou des piétons. Le branchement à une tension incorrecte ou une mauvaise installation va provoquer un risque d'électrocution.

► 1.22. Conditions d'utilisation:

A) Température d'air: 18°C à 45°C;  
Température d'eau: <45°C.

B) L'entrée d'air doit être exempte de poussière, saleté, ou, si nécessaire, procéder à un nettoyage supplémentaire.

## ►► 2. DESEMBALLAGE

► 2.1. Enlever tous les matériaux d'emballage utilisés pour conditionner et expédier l'appareil et les éliminer selon les réglementations en vigueur.

► 2.2. Extraire tous les articles de l'emballage.

► 2.3. Contrôler les dommages éventuels subis durant le transport. Si l'appareil apparaît endommagé, en informer immédiatement le concessionnaire chez lequel il a été acheté.

## ►► 3. ASSEMBLAGE

L'appareil est doté de roues pour faciliter la manutention. Selon le modèle, les roues peuvent être déjà installées, ou bien elles devront être montées. Les composants, dotés de la boulonnerie de

montage correspondante, sont situés à l'intérieur de l'emballage (Fig. 1).

## ►► 4. FONCTIONNEMENT

**MISE EN GARDE:** Lire attentivement les "INFORMATIONS SUR LA SECURITE", avant d'allumer l'appareil.

**MISE EN GARDE:** Utiliser uniquement de l'eau propre, pour éviter des dommages ou d'autres anomalies.

**MISE EN GARDE:** Vérifier la juste mise à la terre de votre installation électrique. Le branchement au réseau électrique doit avoir lieu conformément aux réglementations nationales en vigueur. Alimenter l'appareil uniquement avec la tension et la fréquence spécifiées sur les plaques des données.

**REMARQUE:** Ces modèles peuvent être connectés à la connexion d'alimentation en eau, en reliant le tuyau raccord (Fig. 10).

### ►► 4.1. ALLUMAGE:

► 4.1.1. Ouvrir le volet du réservoir (Fig. 2).

► 4.1.2. Remplir d'eau le réservoir (Fig. 3), le niveau de l'eau doit être compris entre MIN et MAX de l'échelle graduée, placée sur le côté de l'appareil (Fig. 4), pour éviter les risques.

► 4.1.3. Fermer le volet du réservoir (Fig. 5).

► 4.1.4. Brancher la fiche d'alimentation au réseau électrique (Fig. 6).

► 4.1.5. Presser le bouton ON/OFF pour allumer l'appareil (Fig. 9).

## ►► 4.2. PANNEAU DE CONTRÔLE, UTILISATION ET FONCTIONS (Fig. 7-8):

- ON/OFF: Permet d'allumer ou d'éteindre l'appareil.
- SPEED: Permet d'augmenter ou de diminuer la vitesse de ventilation de l'appareil. On peut choisir entre trois vitesses LOW, MID et HIGH.
- COOL: Permet d'activer ou de désactiver le mode rafraîchissement.
- SWING: Permet d'activer ou de désactiver l'oscillation verticale automatique des ailettes pour diriger le flux d'air.
- ANION: Permet d'activer ou de désactiver le mode ionisation, à savoir la libération d'ions négatives dans l'environnement, pour rendre l'air plus salubre.
- TIMER: Permet d'activer ou de désactiver la minuterie pour l'extinction automatique de l'appareil. On peut choisir entre des intervalles compris entre trente minutes et douze heures.

## ►► 4.3. EXTINCTION:

- 4.3.1. Presser le bouton ON/OFF pour allumer l'appareil (Fig. 9).
- 4.3.2. Vider le réservoir grâce au bouchon spécial d'écoulement (Fig. 11-12-13).

## ►► 5. NETTOYAGE ET ENTRETIEN

**MISE EN GARDE: AVANT EFFECTUER N'IMPORTE QUEL ENTRETIEN OU REPARATION, DEBRANCHER LE CABLE D'ALIMENTATION DU RESEAU ELECTRIQUE.**

**SELON L'ENVIRONNEMENT DANS LEQUEL L'APPAREIL EST UTILISE, LA POUSSIERE, LA SALETE, LA QUALITE DE L'EAU UTILISEE**

**PEUVENT INFLUENCER LES PERFORMANCES DE L'UNITE. PAR CONSEQUENT, SELON LE MODELE, IL FAUDRA EFFECTUER LE NETTOYAGE DU/DES:**

### ►► 5.1. RESERVOIR:

**Il est conseillé de changer fréquemment l'eau.**

- 5.1.1. Eteindre l'appareil et débrancher la fiche du réseau électrique (Fig. 9-6).
- 4.1.2. Vider le réservoir grâce au bouchon spécial d'écoulement (Fig. 11-12-13).

### ►► 5.2. FILTRES:

**Il est conseillé de nettoyer fréquemment les filtres.**

**MISE EN GARDE: Les filtres sales peuvent provoquer une baisse considérable des performances de l'appareil.**

- 5.2.1. Eteindre l'appareil et débrancher la fiche du réseau électrique (Fig. 9-6).
- 5.2.2. Enlever les filtres à partir du haut (Fig. 14).
- 5.2.3. Nettoyer le filtre avec un détergent délicat et un chiffon souple (Fig. 15). S'assurer que le filtre est parfaitement sec.
- 5.2.4. Réintroduire le filtre (Fig. 16).

### ►► 5.3. CIRCUIT D'EAU:

- 5.3.1. Afin de garantir le bon fonctionnement du rafraîchisseur d'air, il faut désactiver pendant quelques minutes le mode COOL avant d'éteindre complètement l'appareil; la stagnation d'eau sera ainsi évitée.
- 5.3.2. Tous les mois, il est conseillé d'effectuer un cycle complet avec de l'eau propre et des produits désinfectants appropriés en faisant fonctionner le rafraîchisseur d'air à l'extérieur.

## ►► 6. DÉPANNAGE

<b>DYSFONCTIONNEMENTS</b>	<b>CAUSES DES DYSFONCTIONNEMENTS</b>	<b>SOLUTIONS</b>
L'écran ne marche pas	<ol style="list-style-type: none"><li>1. Absence d'alimentation</li><li>2. Défaut de l'appareil</li></ol>	<ol style="list-style-type: none"><li>1a. Vérifier si l'appareil est sous tension</li><li>1b. Contacter le SAV du revendeur</li><li>2. Contacter le SAV du revendeur</li></ol>
Manque de flux d'air ou le flux d'air est insuffisant	<ol style="list-style-type: none"><li>1. Blocage de l'entrée d'air à l'arrière</li><li>2. Défaut de l'appareil</li></ol>	<ol style="list-style-type: none"><li>1a. Placer l'arrière de l'appareil loin des murs pour ne pas bloquer l'entrée d'air</li><li>1b. Enlever les objets de l'entrée d'air</li><li>1c. Contacter le SAV du revendeur</li><li>2. Contacter le SAV du revendeur</li></ol>
L'appareil ne réagit pas aux commandes	<ol style="list-style-type: none"><li>1. Défaut de l'appareil</li></ol>	<ol style="list-style-type: none"><li>1. Contacter le SAV du revendeur</li></ol>
L'eau fuit de l'appareil	<ol style="list-style-type: none"><li>1. L'écrou de vidange est relâché</li><li>2. La sortie est sale et l'écrou ne s'adapte pas</li><li>3. Fuite du réservoir</li><li>4. Fuite du panneau</li></ol>	<ol style="list-style-type: none"><li>1. Placer l'écrou de vidange</li><li>2. Nettoyer la sortie et placer l'écrou</li><li>3. Contacter le SAV du revendeur</li><li>4. Contacter le SAV du revendeur</li></ol>

## ▶▶ 1. INFORMAÇÕES SOBRE A SEGURANÇA

**IMPORTANTE:** LEIA E COMPREENDA ESTE MANUAL OPERATIVO ANTES DE EFETUAR A MONTAGEM, A INICIALIZAÇÃO OU A MANUTENÇÃO DESTE APARELHO. O USO ERRADO DO APARELHO PODE CAUSAR LESÕES GRAVES. CONSERVE ESTE MANUAL PARA FUTURAS CONSULTAS.

**IMPORTANTE:** Este aparelho não é adequado para o uso de pessoas (inclusive crianças) com capacidades físicas, sensoriais e mentais reduzidas, ou inexperientes, a menos que sejam supervisionadas por uma pessoa responsável pela segurança destas mesmas pessoas. As crianças devem ser controladas para que não brinquem com o aparelho.

- ▶ 1.1. Abasteça o reservatório do aparelho somente com água limpa.
- ▶ 1.2. Antes de abastecer, desligue o aparelho e desconecte-o da energia elétrica.
- ▶ 1.3. Não desloque o aparelho após encher o reservatório.
- ▶ 1.4. Durante o uso do aparelho, seguir todas as regulamentações locais e a normativa em vigor.
- ▶ 1.5. Mantenha o aparelho seco para proteger-se de choques elétricos. Não operar com as mãos molhadas.
- ▶ 1.6. Utilizá-lo somente em áreas bem ventiladas e perfeitamente secas.
- ▶ 1.7. Utilizá-lo somente em estruturas cobertas.
- ▶ 1.8. Alimente o aparelho somente com a tensão e frequência especificadas na placa de dados.
- ▶ 1.9. Utilize somente extensões de três fios adequadamente ligadas à massa.
- ▶ 1.10. Durante o uso, não cubra o aparelho com papel, papelão, plástico, folhas metálicas ou qualquer outro tipo de material inflamável para prevenir qualquer tipo de risco.
- ▶ 1.11. O aparelho deve ser utilizado em uma superfície estável e nivelada para evitar riscos.
- ▶ 1.12. Desconecte o aparelho da tomada da parede após o uso.
- ▶ 1.13. Nunca bloqueie a tomada de ar (lado posterior) e nem a saída de ar (lado anterior) do aparelho.
- ▶ 1.14. A distância mínima de segurança aconselhada entre o aparelho e a parede ou outros objetos é de 0,5 m.
- ▶ 1.15. Quando o aparelho estiver ligado à rede elétrica ou em funcionamento, nunca deve ser deslocado, manuseado, reabastecido e nem sujeito a nenhuma operação de manutenção.
- ▶ 1.16. Mantenha uma distância adequada de segurança do aparelho (inclusive o cabo de alimentação) das fontes de calor.
- ▶ 1.17. Se for necessário abrir ou consertar o aparelho, esta operação deve ser efetuada somente em um centro de assistência autorizada.
- ▶ 1.18. Se o cabo de alimentação estiver danificado, deve ser substituído em um centro de assistência técnica para prevenir qualquer tipo de risco.
- ▶ 1.19. Depois de um período prolongado sem funcionar, antes de voltar a usar o bio cooler, é preciso enxaguar a caixa com água pura e limpá-la.



▶ 1.20. No caso de funcionamento incorrecto do producto no início, é preciso desligá-lo imediatamente da corrente eléctrica e contactar com o serviço do distribuidor.

▶ 1.21. É preciso proteger o cabo de alimentação contra danos causados pela circulação de veículos e peões. O feito de ligar o aparelho a uma voltagem eléctrica ou uma instalação inadequada resultará em perigo de electrocussão.

▶ 1.22. Condições de uso:

A) Temperatura do ar 18°C a 45°C; temperatura da água: <45°C.

B) A entrada do ar tem que estar livre de pó e contaminações. Se for necessário, é preciso aplicar purificação adicional.

## ▶▶ 2. DESEMBALAGEM

▶ 2.1. Remova todos os materiais de embalagem utilizados para confeccionar e enviar o aparelho e elimine-os segundo as normas em vigor.

▶ 2.2. Extraia todos os artigos da embalagem.

▶ 2.3. Controle para verificar se houve danos ocorridos durante o transporte. Se o aparelho estiver danificado, informe imediatamente o concessionário onde foi adquirido.

## ▶▶ 3. MONTAGEM

O aparelho é dotado de rodas para facilitar a movimentação. Dependendo do modelo, as rodas podem estar já instaladas ou não. Os componentes com os respectivos parafusos e porcas de montagem encontram-se dentro da embalagem (Fig. 1).

## ▶▶ 4. FUNCIONAMENTO

**ADVERTÊNCIA:** Leia atentamente as "INFORMAÇÕES SOBRE A SEGURANÇA" antes de ligar o aparelho.

**ADVERTÊNCIA:** Utilize somente água limpa para evitar defeitos ou outras anomalias.

**ADVERTÊNCIA:** Verifique a correta instalação à terra do seu sistema eléctrico. A ligação à rede eléctrica deve ser feita de acordo com as normas nacionais em vigor. Alimente o aparelho somente com a tensão e frequência especificadas na placa de dados.

**NOTA:** Estes modelos podem conectar-se com a instalação de distribuição de água mediante a conexão do tubo ao elemento de união (Fig. 10).

### ▶▶ 4.1. ACENDIMENTO:

▶ 4.1.1. Abra a tampa do reservatório (Fig. 2).

▶ 4.1.2. Abasteça o reservatório com água (Fig. 3); o nível de água deve estar entre os valores MIN e MAX da escala graduada, situada na lateral do aparelho (Fig. 4) para evitar riscos.

▶ 4.1.3. Feche a tampa do reservatório (Fig. 5).

▶ 4.1.4. Conecte a ficha de alimentação à rede eléctrica (Fig. 6).

▶ 4.1.5. Pressione o botão ON/OFF para ligar o aparelho (Fig. 9).

### ▶▶ 4.2. PAINEL DE CONTROLO, USO E FUNÇÕES (Fig. 7-8):

▶ ON/OFF: Permite ligar ou desligar o aparelho.

▶ SPEED: Permite aumentar ou diminuir a velocidade da ventilação do aparelho. É possível escolher três

tipos diferentes de velocidade: LOW, MID e HIGH (baixa, média e alta).

- ▶ COOL: Permite ativar ou desativar a modalidade de arrefecimento.
- ▶ SWING: Permite ativar ou desativar a oscilação vertical automática das aletas para direcionar o fluxo de ar.
- ▶ ANION: Permite ativar ou desativar a modalidade de ionização, ou seja, a liberação de iões negativos no ambiente para tornar o ar mais saudável.
- ▶ TIMER: Permite ativar ou desativar o temporizador (timer) para a desconexão automática do aparelho. É possível escolher períodos de meia hora até doze horas de intervalo.

### ▶▶ 4.3. DESCONEXÃO:

- ▶ 4.3.1. Pressione o botão ON/OFF para desligar o aparelho (Fig. 9).
- ▶ 4.3.2. Esvazie o reservatório através da respectiva tampa de escoamento (Fig. 11-12-13).

## ▶▶ 5. LIMPEZA E MANUTENÇÃO

**ADVERTÊNCIA: ANTES DE EFETUAR QUALQUER TIPO DE OPERAÇÃO DE MANUTENÇÃO OU CONSERTO, DESCONECTE O CABO DE ALIMENTAÇÃO DA REDE ELÉTRICA.**

**DEPENDENDO DO AMBIENTE NO QUAL O APARELHO FOR UTILIZADO, O PÓ, A SUJEIRA E A QUALIDADE DA ÁGUA UTILIZADA PODEM INFLUENCIAR NO RENDIMENTO DA UNIDADE. PORTANTO, DE ACORDO COM O MODELO, PODE SER NECESSÁRIO LIMPAR:**

### ▶▶ 5.1. O RESERVATÓRIO:

**Aconselha-se trocar a água frequentemente.**

- ▶ 5.1.1. Desligue o aparelho e desconecte a ficha da rede elétrica (Fig. 9-6).
- ▶ 5.1.2. Esvazie o reservatório através da respectiva tampa de escoamento (Fig. 11-12-13).

### ▶▶ 5.2. FILTROS:

**Aconselha-se limpar os filtros frequentemente.**

**ADVERTÊNCIA: Os filtros sujos podem reduzir notavelmente o rendimento do aparelho.**

- ▶ 5.2.1. Desligue o aparelho e desconecte a ficha da rede elétrica (Fig. 9-6).
- ▶ 5.2.2. Retire os filtros puxando para cima (Fig. 14).
- ▶ 5.2.3. Limpe o filtro com um detergente delicado e um pano macio (Fig. 15). Verifique se o filtro está perfeitamente seco.
- ▶ 5.2.4. Recoloque o filtro (Fig. 16).

### ▶▶ 5.3. CIRCUITO ÁGUA:

- ▶ 5.3.1. Para garantir o correto funcionamento do resfriador, primeiramente é necessário desligar completamente o aparelho, desativar por alguns minutos a modalidade COOL a fim de evitar a acumulação de água.
- ▶ 5.3.2. Com frequência mensal, é aconselhável realizar um ciclo completo utilizando água limpa e produtos de desinfecção adequados, fazendo o resfriador funcionar em ambiente externo.

## ►► 6. SOLUÇÕES DE PROBLEMAS

<b>DISFUNÇÕES</b>	<b>ORIGENS DAS DISFUNÇÕES</b>	<b>SOLUÇÕES</b>
O ecrã não funciona	1. Falta de alimentação eléctrica 2. Avaria do aparelho	1a. Verifique se o aparelho está ligado à electricidade 1b. Contacte com o serviço do distribuidor 2. Contacte com o serviço do distribuidor
Falta de fluxo do ar ou o fluxo do ar é demasiado baixo	1. Entrada do ar na parte traseira do aparelho está tapada 2. Avaria do aparelho	1a. Afaste a parte traseira do aparelho a uma distância grande das paredes para evitar o bloqueio da entrada do ar 1b. Retire objectos da entrada do ar 1c. Contacte com o serviço do distribuidor 2. Contacte com o serviço do distribuidor
O aparelho não responde aos comandos	1. Avaria do aparelho	1. Contacte com o serviço do distribuidor
Há fugas de água do aparelho	1. A porca de purga está afrouxada 2. A saída está suja e a porca não entra 3. Há fugas do recipiente 4. Há fugas do painel	1. Coloque a porca de purga 2. Limpe a saída e coloque a porca 3. Contacte com o serviço do distribuidor 4. Contacte com o serviço do distribuidor

pt

## **▶▶ 1. INFORMACJE DOTYCZĄCE BEZPIECZEŃSTWA**

**WAŻNE: PRZED PRZYSTĄPIENIEM DO MONTAŻU, URUCHOMIENIA LUB KONSERWACJI NINIEJSZEGO URZĄDZENIA NALEŻY UWAŻNIE PRZECZYTAĆ I ZROZUMIEĆ INSTRUKCJĘ. NIEPRAWIDŁOWE UŻYCIĘ URZĄDZENIA MOŻE BYĆ PRZYCZYNĄ POWAŻNYCH OBRAŻEŃ. NINIEJSZĄ INSTRUKCJĘ NALEŻY ZACHOWAĆ NA PRZYSZŁOŚĆ.**

**WAŻNE:** Niniejsze urządzenie nie jest przeznaczone do użycia przez osoby (również dzieci) o ograniczonych zdolnościach fizycznych, sensorycznych i umysłowych lub niedoświadczone, chyba, że będą one nadzorowane przez osobę odpowiedzialną za ich bezpieczeństwo. Należy nadzorować dzieci, aby upewnić się, że nie bawią się one urządzeniem.

- ▶ 1.1. Zbiornik urządzenia można napełniać wyłącznie czystą wodą.
- ▶ 1.2. Przed napełnieniem należy wyłączyć urządzenie i odłączyć zasilanie.
- ▶ 1.3. Po napełnieniu zbiornika nie można przesuwac urządzenia.
- ▶ 1.4. Podczas używania urządzenia należy się zastosować do wszystkich rozporządzeń lokalnych i obowiązujących przepisów.
- ▶ 1.5. Aby zabezpieczyć się przed porażeniem prądem elektrycznym, urządzenie musi być suche. Nie obsługiwać urządzenia mokrymi dłońmi.
- ▶ 1.6. Używać wyłącznie w miejscach o dobrej wentylacji i idealnie suchych.

- ▶ 1.7. Używać wyłącznie w zadaszonych pomieszczeniach.
- ▶ 1.8. Urządzenie należy zasilać wyłącznie napięciem i częstotliwością podanymi na tabliczce z danymi.
- ▶ 1.9. Używać wyłącznie trójprzewodowych przedłużaczy odpowiednio podłączonych do uziemienia.
- ▶ 1.10. Podczas eksploatacji, urządzenia nie można przykrywać papierem, kartonem, plastikiem, metalowymi blachami czy wszelkim łatwopalnym materiałem, aby zapobiec wszelkiemu ryzyku.
- ▶ 1.11. Z urządzenia można korzystać na stabilnej i równej powierzchni, aby zapobiec wszelkiemu ryzyku.
- ▶ 1.12. Gdy nie używa się urządzenia, należy je odłączyć od gniazdka.
- ▶ 1.13. Nigdy nie blokować wlotu powietrza (z tyłu) jak również wylotu powietrza (z przodu) urządzenia.
- ▶ 1.14. Minimalna zalecana odległość bezpieczeństwa między urządzeniem a ścianą lub innymi przedmiotami wynosi 0,5 m.
- ▶ 1.15. Nie należy nigdy przemieszczać, obsługiwać uzupełniać lub wykonywać konserwacji podłączonego do zasilania elektrycznego lub włączonego urządzenia.
- ▶ 1.16. Należy zachować odpowiednią odległość bezpieczeństwa urządzenia (łącznie z kablem zasilającym) od źródeł ciepła.
- ▶ 1.17. Naprawę lub otwarcie urządzenia należy zawsze zlecać autoryzowanemu centrum serwisowemu.
- ▶ 1.18. W celu uniknięcia wszelkiego ryzyka, uszkodzony kabel zasilający musi być wymieniony

przez autoryzowane centrum serwisowe.

► 1.19. Przepłukać zbiornik czystą wodą i oczyścić przed użyciem, po okresie, w którym klimatyzator nie był w użyciu.

► 1.20. W przypadku nieprawidłowego działania produktu przy starcie, należy natychmiast odłączyć go od zasilania elektrycznego i skontaktować się z punktem serwisowym.

► 1.21. Należy chronić przewód zasilający przed uszkodzeniem w wyniku ruchu pojazdów lub pieszych. Podłączenie do niewłaściwego napięcia elektrycznego lub nieprawidłowej instalacji, będzie powodować niebezpieczeństwo porażenia prądem.

► 1.22. Warunki użytkowania:

A) Temperatura powietrza: 18°C do 45°C; Temperatura wody: <45°C.

B) Dopływ powietrza musi być wolny od kurzu, zanieczyszczeń lub powinno być zastosowane dodatkowe oczyszczanie.

## ►► 2. ODPAKOWANIE

► 2.1. Usunąć wszystkie materiały opakowania użyte do wysyłki urządzenia i zlikwidować je zgodnie z obowiązującymi przepisami.

► 2.2. Wyjąć wszystkie elementy z opakowania.

► 2.3. Sprawdzić ewentualne uszkodzenia powstałe na skutek transportowania. Jeżeli urządzenie jest uszkodzone, należy natychmiast poinformować sprzedawcę, u którego zostało ono kupione.

## ►► 3. MONTAŻ

Urządzenie wyposażono w kółka, aby ułatwić przemieszczanie. Zależnie od modelu, kółka mogą już być zainstalowane lub są do zainstalowania. Komponenty ze śrubami i nakrętkami niezbędne do montażu, znajdują się w opakowaniu (Rys. 1).

## ►► 4. FUNKCJONOWANIE

**OSTRZEŻENIE:** Przed włączeniem urządzenia należy dokładnie przeczytać "INFORMACJE DOTYCZĄCE BEZPIECZEŃSTWA".

**OSTRZEŻENIE:** Aby uniknąć uszkodzenia lub innych nieprawidłowości należy używać wyłącznie czystej wody.

**OSTRZEŻENIE:** Należy sprawdzić prawidłowe uziemienie Waszej instalacji elektrycznej. Podłączenie do sieci elektrycznej musi być zgodne z obowiązującymi przepisami krajowymi. Urządzenie należy zasiląć wyłącznie napięciem i częstotliwością podanymi na tabliczce z danymi.

**UWAGA:** Niniejsze modele można podłączyć do sieci wody, podłączając rurę do złączki (Rys. 10).

### ►► 4.1. WŁĄCZENIE:

► 4.1.1. Należy otworzyć drzwiczki zbiornika (Rys. 2).

► 4.1.2. Napełnić zbiornik (Rys. 3), poziom wody musi mieścić między MIN i MAX skali na ścianie urządzenia (Rys. 4), aby zapobiec ryzyku.

► 4.1.3. Należy zamknąć drzwiczki zbiornika (Rys. 5).

► 4.1.4. Podłączyć wtyczkę zasilania do sieci elektrycznej (Rys. 6).

► 4.1.5. Wcisnąć przycisk ON/OFF, aby włączyć urządzenie (Rys. 9).

## ▶▶ 4.2. PANEL STEROWANIA, UŻYTKOWANIE I FUNKCJE (Rys. 7-8):

- ▶ ON/OFF: Umożliwia włączenie lub wyłączenie urządzenia.
- ▶ SPEED: Umożliwia zwiększenie lub zmniejszenie prędkości wentylacji urządzenia. Można wybrać prędkość LOW, MID i HIGH.
- ▶ COOL: Umożliwia włączenie lub wyłączenie trybu chłodzenia.
- ▶ SWING: Umożliwia włączenie lub wyłączenie pionowego kołysania automatycznego skrzydełek, aby nakierować przepływ powietrza.
- ▶ ANION: Umożliwia włączenie lub wyłączenie trybu jonizacji, to znaczy wyzwala jonów ujemnych do otoczenia, aby powietrze było zdrowsze.
- ▶ TIMER: Umożliwia włączenie lub wyłączenie regulatora czasowego do automatycznego wyłączenia urządzenia. Można wybrać okresy półgodzinne do dwunastogodzinnych.

## ▶▶ 4.3. WYŁĄCZENIE:

- ▶ 4.3.1. Wcisnąć przycisk ON/OFF, aby wyłączyć urządzenie (Rys. 9).
- ▶ 4.3.2. Opróżnić zbiornik za pomocą odpowiedniej zatyczki spustowej (Rys. 11-12-13).

## ▶▶ 5. CZYSZCZENIE I KONSERWACJA

**OSTRZEŻENIE: PRZED WYKONANIEM JAKIEJKOLWIEK CZYNNOŚCI KONSERWACYJNEJ LUB NAPRAWCZEJ, KABEL ZASILAJĄCY NALEŻY ODŁĄCZYĆ OD SIECI ELEKTRYCZNEJ.**

**ZALEŻNIE OD MIEJSCA ZASTOSOWANIA URZĄDZENIA, KURZ, BRUD, JAKOŚĆ UŻYWANEJ WODY MOGĄ MIEĆ WPŁYW NA**

**OSIĄGI JEDNOSTKI. DLATEGO TEŻ, ZALEŻNIE OD MODELU MOŻE POJAWIĆ SIĘ KONIECZNOŚĆ WYCZYSZCZENIA:**

### ▶▶ 5.1. ZBIORNIK:

**Wskazana jest częsta zmiana wody.**

- ▶ 5.1.1. Wyłączyć urządzenie i wyjąć wtyczkę z sieci elektrycznej (Rys. 9-6).
- ▶ 5.1.2. Opróżnić zbiornik za pomocą odpowiedniej zatyczki spustowej (Rys. 11-12-13).

### ▶▶ 5.2. FILTRY:

**Wskazane jest częste czyszczenie filtrów.**

**OSTRZEŻENIE: Brudne filtry mogą doprowadzić do znacznego zmniejszenia osiągnięć urządzenia.**

- ▶ 5.2.1. Wyłączyć urządzenie i wyjąć wtyczkę z sieci elektrycznej (Rys. 9-6).
- ▶ 5.2.2. Filtry należy wyjąć ruchem do góry (Rys. 14).
- ▶ 5.2.3. Filtr należy wyczyścić stosując delikatny detergent i miękką szmatkę (Rys. 15). Należy upewnić się, że filtr jest idealnie suchy.
- ▶ 5.2.4. Z powrotem włożyć filtr (Rys. 16).

### ▶▶ 5.3. OBWÓD WODY:

- ▶ 5.3.1. Aby zagwarantować poprawne działanie schładzacza, przed całkowitym wyłączeniem urządzenia należy dezaktywować na kilka minut tryb COOL w celu zapobiegnięcia zastojom wody.
- ▶ 5.3.2. W odstępach miesięcznych należy wykonać pełen cykl z wykorzystaniem czystej wody oraz odpowiednich środków dezynfekujących, wystawiając na ten czas schładzacz na zewnątrz.

## ►► 6. ROZWIĄZYWANIE PROBLEMÓW

<b>RODZAJ USTERKI</b>	<b>POWÓD</b>	<b>ROZWIĄZANIE</b>
Wyświetlacz jest nieaktywny	<ol style="list-style-type: none"><li>1. Brak zasilania</li><li>2. Uszkodzone wyposażenie</li></ol>	<ol style="list-style-type: none"><li>1a. Sprawdź czy urządzenie jest podłączone do zasilania</li><li>1b. Skontaktuj się z punktem serwisowym</li><li>2. Skontaktuj się z punktem serwisowym</li></ol>
Brak przepływu powietrza lub jest zbyt niski	<ol style="list-style-type: none"><li>1. Zablokowany tylny wlot powietrza</li><li>2. Uszkodzone wyposażenie</li></ol>	<ol style="list-style-type: none"><li>1a. Ustaw tylny wlot powietrza zdala od ścian, które mogą go zablokować</li><li>1b. Oczyszczyć wlot powietrza</li><li>1c. Skontaktuj się z punktem serwisowym</li><li>2. Skontaktuj się z punktem serwisowym</li></ol>
Urządzenie nie odpowiada na komendy	<ol style="list-style-type: none"><li>1. Uszkodzone wyposażenie</li></ol>	<ol style="list-style-type: none"><li>1. Skontaktuj się z punktem serwisowym</li></ol>
Urządzenie przecieka	<ol style="list-style-type: none"><li>1. Korek spustowy jest luźny</li><li>2. Spust jest zabrudzony i korek nie pasuje</li><li>3. Zbiornik przecieka</li><li>4. Panel rozbryzguje wodę</li></ol>	<ol style="list-style-type: none"><li>1. Dokręć korek zaworu spustowego</li><li>2. Oczyszczyć zawór i dokręć korek</li><li>3. Skontaktuj się z punktem serwisowym</li><li>4. Skontaktuj się z punktem serwisowym</li></ol>

pl

## ►► 1. GÜVENLİK HAKKINDA BİLGİLER

**ÖNEMLİ:** BU CİHAZIN MONTAJ, ÇALIŞTIRMA VEYA BAKIMINI YAPMADAN ÖNCE BU UYGULAMA KILAVUZUNU OKUYUN VE ANLAYIN. CİHAZIN HATALI KULLANIMI AĞIR YARALANMALARA NEDEN OLABİLİR. BU KILAVUZU GELECEKTE DANIŞMAK ÜZERE MUHAFAZA EDİN.

**ÖNEMLİ:** Bu cihaz, güvenliklerinden sorumlu bir kişinin gözetimi altında olmaksızın düşük fiziksel, algısal ve zihinsel kapasiteli veya uzman olmayan kişilerin (küçük çocuklar dâhil) kullanımına uygun değildir. Küçük çocuklar cihazla oynamadıklarından emin olmak için kontrol edilmelidir.

- 1.1. Cihazın haznesini sadece temiz su ile doldurun.
- 1.2. İkmalden önce, cihazı kapatıp güç beslemesini kesin.
- 1.3. Hazneyi doldurduktan sonra, cihazın yerini değiştirmeyin.
- 1.4. Cihazın kullanımı sırasında, geçerli talimatlar ve yerel kuralların tümüne uyun.
- 1.5. Elektrik çarpmasına karşı korunmak için, cihazı kuru tutun. Islak ellerle işlem yapmayın.
- 1.6. Sadece iyi havalandırılan ve tamamen kuru alanlarda kullanın.
- 1.7. Sadece kapalı yapıların içinde kullanın.
- 1.8. Cihazı sadece veri plakasında belirtilen gerilim ve frekans değerleri ile besleyin.
- 1.9. Sadece uygun şekilde toprak hatta bağlanmış üç telli uzatmalar kullanın.

- 1.10. Cihazı, kullanımı sırasında her türlü riski önlemek amacıyla kâğıt, karton, plastik, metal folyo veya yanıcı olan herhangi bir malzeme ile örtmekten kaçının.
- 1.11. Her türlü riski önlemek amacıyla cihaz, sağlam ve düz bir yüzey üzerinde kullanılmalıdır.
- 1.12. Cihaz kullanılmadığında, fişini prizden çıkarın.
- 1.13. Cihazın hava giriş (arka taraf) veya çıkışını (ön taraf) asla kapatmayın.
- 1.14. Cihaz ile duvarlar veya diğer nesnelere arasında bırakılması tavsiye edilen güvenlik mesafesi 0,5 m'dir.
- 1.15. Cihaz elektrik şebekesine bağlı veya çalışır durumdayken yeri değiştirilmemeli, ele alınmamalı, ikmal veya herhangi bir bakım işlemi yapılmamalıdır.
- 1.16. Cihaz ile (güç kablosu dâhil) ısı kaynakları arasında gerekli güvenlik mesafesini koruyun.
- 1.17. Her durumda, cihazı sadece yetkili servise açtırın veya tamir ettirin.
- 1.18. Güç kablosu hasar görmüş ise, her türlü riski önlemek amacıyla teknik servis tarafından değiştirilmelidir.
- 1.19. Gövdeyi temiz suyla yıkayın ve kullanmadan önce ve biyo-soğutucu kullanılması sırasındaki dönemden sonra temizleyin.
- 1.20. Ürünün başlangıçta uygunsuz çalıştırılması durumunda ürünü güç beslemesinden en kısa sürede çıkarın ve yetkili servis ile irtibata geçin.



► 1.21. Araç veya yayaların hareket sonucunda güç besleme kablosunun tahrip olmasını önleyin. Uygun olmayan elektrik voltajı bağlantısı veya uygun olmayan kurulum elektik şok tehlikesine neden olur.

► 1.22. Kullanım koşulları:

A) Hava Sıcaklığı: 18°C ile 45°C;  
Su sıcaklığı: <45°C.

B) Hava beslemesi toz ve kirleticilerden arındırılmalıdır veya ek temizleme kullanılmalıdır.

## ►► 2. AMBALAJDAN ÇIKARMA

► 2.1. Cihazın paketlenmesinde ve sevkiyatında kullanılan tüm ambalaj malzemelerini çıkarın ve geçerli kanunlara göre bertaraf edin.

► 2.2. Bütün parçaları ambalajdan çıkarın.

► 2.3. Nakliye sırasında hasar oluşup oluşmadığını kontrol edin. Cihaz hasarlı görünüyorsa, derhal satın alındığı bayiliğe haber verin.

## ►► 3. MONTAJ

Cihaz, taşınmasını kolaylaştırmak amacıyla tekerlekler ile donatılmıştır. Tekerlekler, modele bağlı olarak monte edilmiş veya edilmemiş olabilir. Parçalar ve montaj için gerekli vida ve somunlar, ambalajın içindedir (Şek. 1).

## ►► 4. İŞLETİMİ

**UYARI: Cihazı çalıştırmadan önce "GÜVENLİK HAKKINDA BİLGİLER" i dikkatle okuyun.**

**UYARI: Arıza veya diğer aksaklıkları önlemek için sadece temiz su kullanın.**

**UYARI: Elektrik tesisatınızın toprak bağlantısını kontrol edin. Elektrik bağlantısı, yürürlükteki ulusak düzenlemelere uygun olarak yapılmalıdır. Cihazı sadece veri plakasında belirtilen gerilim ve frekans değerleri ile besleyin.**

**NOT: Bu modeller, boruyu tesisata bağlayarak su ana borusuna bağlanabilir (Şek. 10).**

## ►► 4.1. ÇALIŞTIRILMASI:

► 4.1.1. Haznenin kapağını açın (Şek. 2).

► 4.1.2. Tanka su ikmali yapın (Şek. 3); riskleri önlemek için su seviyesi, cihazın yan tarafında bulunan ölçek üzerindeki MIN ile MAX seviyeleri arasında olmalıdır (Şek. 4).

► 4.1.3. Haznenin kapağını kapatın (Şek. 5).

► 4.1.4. Cihazın fişini şebeke prizine takın (Şek. 6).

► 4.1.5. Cihazı çalıştırmak için ON/OFF düğmesine basın (Şek. 9).

## ►► 4.2. KONTROL PANELİ, KULLANIMI VE FONKSİYONLARI (Şek. 7-8):

► ON/OFF: Cihazın çalıştırılmasını ve kapatılmasını sağlar.

► SPEED: Cihazın ventilasyon hızının artırılmasını veya azaltılmasını sağlar. LOW, MID ve HIGH hızlarından birisi seçilebilir.

► COOL: Soğutma fonksiyonunun devreye sokulmasını veya devre dışı bırakılmasını sağlar.

► SWING: Hava akışını yönlendirmek için dikey yönde kanatçık hareketinin etkinleştirilmesini veya devre dışı bırakılmasını sağlar.

- ▶ ANION: İyonizasyon, yani havanın daha sağlıklı olmasını sağlamak için ortama negatif iyon bırakma fonksiyonunun etkinleştirilmesini veya devre dışı bırakılmasını sağlar.
- ▶ TIMER: Cihazın otomatik olarak kapatılmasını sağlayan timerın etkinleştirilmesini veya devre dışı bırakılmasını sağlar. Yarım saatten 12 saate kadar olan zaman aralıklarından birisi seçilebilir.

### ▶▶ 4.3. KAPATILMASI:

- ▶ 4.3.1. Cihazı kapatmak için ON/OFF düğmesine basın (Şek. 9).
- ▶ 4.3.2. Boşaltma tıpası aracılığıyla tankı boşaltın (Şek. 11-12-13).

### ▶▶ 5. TEMİZLİK VE BAKIM

**UYARI: HERHANGİ BİR BAKIM VEYA ONARIM YAPMADAN ÖNCE, GÜÇ KABLOSUNU ELEKTRİK ŞEBEKESİNDEN AYIRIN.**

**CİHAZIN KULLANILDIĞI ORTAMA BAĞLI OLARAK, TOZ, KİR, KULLANILAN SU KALİTESİ PERFORMANSINI ETKİLEYEBİLİR. DOLAYISIYLA, MODELE BAĞLI OLARAK AŞAĞIDAKİ KISIMLARIN TEMİZLENMESİ GEREKEBİLİR:**

#### ▶▶ 5.1. HAZNE:

**Suyun sık sık değiştirilmesi tavsiye edilir.**

- ▶ 5.1.1. Cihazı kapatıp fişini çekin (Şek. 9-6).
- ▶ 5.1.2. Boşaltma tıpası aracılığıyla tankı boşaltın (Şek. 11-12-13).

#### ▶▶ 5.2. FİLTRELER:

**Filtrelerin sık sık temizlenmesi tavsiye edilir.**

**UYARI: Kirli filtreler, cihazın performansında fark edilir derecede bir düşüşe neden olabilir.**

- ▶ 5.2.1. Cihazı kapatıp fişini çekin (Şek. 9-6).
- ▶ 5.2.2. Filtreleri yukarı doğru çekerek çıkarın (Şek. 14).
- ▶ 5.2.3. Filtreyi hassas bir deterjan ve yumuşak bir bez kullanarak temizleyin (Şek. 15). Filtrenin tamamen kuru olduğundan emin olun.
- ▶ 5.2.4. Filtreyi tekrar yerine yerleştirin (Şek. 16).

#### ▶▶ 5.3. SU DEVRESİ:

- ▶ 5.3.1. Hava soğutucusunun doğru işleyişini sağlamak için, cihazı tamamen kapatmadan önce, durgun suyu önlemek için COOL modunu bir kaç dakika devre dışı bırakmak gereklidir.
- ▶ 5.3.2. Hava soğutucusunu dışarıda çalıştırarak uygun temizleme ürünleri ve temiz su kullanarak aylık sıklıkla tam bir devir gerçekleştirmek tavsiye edilir.

## ►► 6. SORUN GİDERME

<b>İŞLETİM BOZUKLUKLARI</b>	<b>NEDENLER</b>	<b>ÇÖZÜMLER</b>
Ekran çalışmıyor	1. Güç beslemesi yok 2. Arızalı ekipman	1a. Cihazın güç beslemesine bağlı olup olmadığını kontrol edin 1b. Yetkili servis ile irtibata geçin 2. Yetkili servis ile irtibata geçin
Hava akışı yok veya hava akışı çok az	1. Arka tarafta hava girişi engelleniyor 2. Arızalı ekipman	1a. Arka tarafı hava girişini bloke eden duvarlardan uzak tutun 1b. Girdi hava bölümündeki nesnelere çıkarın 1c. Yetkili servis ile irtibata geçin 2. Yetkili servis ile irtibata geçin
Cihaz komutlara cevap vermiyor	1. Arızalı ekipman	1. Yetkili servis ile irtibata geçin
Cihaz su sızdırıyor	1. Boşaltma musluğu gevşek 2. Tahliye kanalı kirli ve musluk oturmuyor 3. Tank sızıntı yapıyor 4. Panel damlatıyor	1. Boşaltma musluğunu kapatın 2. Tahliye kanalını temizleyin ve musluğu kapatın 3. Yetkili servis ile irtibata geçin 4. Yetkili servis ile irtibata geçin

## ►► 1. ΠΛΗΡΟΦΟΡΙΕΣ ΣΧΕΤΙΚΑ ΜΕ ΤΗΝ ΑΣΦΑΛΕΙΑ

**ΣΗΜΑΝΤΙΚΟ:** ΔΙΑΒΑΣΤΕ ΚΑΙ ΚΑΤΑΝΟΗΣΤΕ ΤΟ ΠΑΡΟΝ ΛΕΙΤΟΥΡΓΙΚΟ ΕΓΧΕΙΡΙΔΙΟ ΠΡΙΝ ΠΡΟΧΩΡΗΣΤΕ ΣΤΗ ΣΥΝΑΡΜΟΛΟΓΗΣΗ, ΛΕΙΤΟΥΡΓΙΑ Ή ΣΥΝΤΗΡΗΣΗ ΤΗΣ ΣΥΣΚΕΥΗΣ ΑΥΤΗΣ. Η ΕΣΦΑΛΜΕΝΗ ΧΡΗΣΗ ΤΗΣ ΣΥΣΚΕΥΗΣ ΜΠΟΡΕΙ ΝΑ ΠΡΟΚΑΛΕΣΕΙ ΣΟΒΑΡΟΥΣ ΤΡΑΥΜΑΤΙΣΜΟΥΣ. ΦΥΛΑΞΤΕ ΤΟ ΕΓΧΕΙΡΙΔΙΟ ΑΥΤΟ ΣΕ ΠΕΡΙΠΤΩΣΗ ΜΕΛΛΟΝΤΙΚΗΣ ΑΝΑΦΟΡΑΣ.

**ΣΗΜΑΝΤΙΚΟ:** Η συσκευή αυτή δεν είναι δεν θα πρέπει να χρησιμοποιείται από άτομα (συμπεριλαμβανομένων παιδιών) με μειωμένες σωματικές, αισθητηριακές και διανοητικές ικανότητες ή άπειρα, εκτός εάν επιτηρούνται από ένα υπεύθυνο άτομο για την ασφάλειά τους. Τα παιδιά θα πρέπει να ελέγχονται, έτσι ώστε να εξασφαλίζεται ότι δεν παίζουν με τη συσκευή.

- 1.1. Γεμίστε τη δεξαμενή του μηχανήματος μόνο με καθαρό νερό.
- 1.2. Πριν το γέμισμα, σβήστε τη συσκευή και αποσυνδέστε τη από το ρεύμα.
- 1.3. Αφού γεμίσετε τη δεξαμενή, μη μετακινείτε τη συσκευή.
- 1.4. Κατά τη χρήση της συσκευής, ακολουθήστε όλες τις τοπικές διατάξεις και τους ισχύοντες κανονισμούς.
- 1.5. Για να αποφύγετε τον κίνδυνο ηλεκτροπληξίας, διατηρείτε τη συσκευή στεγνή. Μη λειτουργείτε με βρεγμένα χέρια.
- 1.6. Χρησιμοποιείτε μόνο σε περιοχές που αερίζονται καλά και είναι τελείως στεγνές.
- 1.7. Χρησιμοποιείτε μόνο σε σκεπασμένες δομές.
- 1.8. Τροφοδοτήστε τη συσκευή μόνο με την τάση και τη συχνότητα που ορίζονται στον πίνακα των στοιχείων
- 1.9. Χρησιμοποιείτε μόνο επεκτάσεις τριών καλωδίων κατάλληλα συνδεδεμένες με τη γείωση.

- 1.10. Μη σκεπάζετε τη συσκευή με χαρτί, χαρτόνι, πλαστικό, λαμαρίνα ή με οποιοδήποτε άλλο εύφλεκτο υλικό κατά τη χρήση έτσι ώστε να αποτραπεί κάθε κίνδυνος.
- 1.11. Η συσκευή πρέπει να χρησιμοποιείται σε σταθερή και επίπεδη επιφάνεια, προκειμένου να αποφευχθεί κάθε κίνδυνος.
- 1.12. Αποσυνδέετε τη συσκευή από το ηλεκτρικό ρεύμα, όταν δεν χρησιμοποιείται.
- 1.13. Μη μπλοκάρτε σε καμιά περίπτωση τη λήψη του αέρα (πίσω πλευρά), ούτε την έξοδο του αέρα (μπροστινή πλευρά) της συσκευής.
- 1.14. Η ελάχιστη απόσταση που συνίσταται μεταξύ της συσκευής και των τοιχωμάτων ή των άλλων αντικειμένων είναι 0,5 m.
- 1.15. Όταν η συσκευή είναι συνδεδεμένη στο ηλεκτρικό ρεύμα ή λειτουργεί δεν πρέπει σε καμιά περίπτωση να τη μετακινείτε, να τη χειρίζεστε ή να την υποβάλετε σε οποιαδήποτε συντήρηση.
- 1.16. Διατηρείτε τη συσκευή σε κατάλληλη απόσταση ασφαλείας (συμπεριλαμβανομένου και του ηλεκτρικού καλωδίου) από τις πηγές θερμότητας.
- 1.17. Σε κάθε περίπτωση απευθυνθείτε σε ένα εξουσιοδοτημένο κέντρο εξυπηρέτησης για να ανοίξετε ή/και να επισκευάσετε τη συσκευή.
- 1.18. Αν το ηλεκτρικό καλώδιο είναι κατεστραμμένο, θα πρέπει να αντικαθίσταται από το τεχνικό κέντρο εξυπηρέτησης, έτσι ώστε να αποφευχθεί κάθε κίνδυνος.
- 1.19. Μετά από χρονική περίοδο κατά την οποία η συσκευή δεν χρησιμοποιήθηκε, ξεπλένετε τη θήκη με καθαρό νερό και την καθαρίζετε πριν τη χρήση.
- 1.20. Σε περίπτωση ακατάλληλης λειτουργίας του προϊόντος στο ξεκίνημα, το αποσυνδέετε αμέσως από την τροφοδότηση ηλεκτρισμού

και επικοινωνείτε με την υπηρεσία εξυπηρέτησης.

► 1.21. Προστατεύετε το καλώδιο τροφοδότησης ηλεκτρισμού από τυχόν ζημιά που μπορεί να προκύψει από τη μετακίνηση οχημάτων ή πεζών. Η σύνδεση με ακατάλληλη ηλεκτρική τάση ή λανθασμένη εγκατάσταση θα προκαλέσει κίνδυνο ηλεκτροπληξίας.

► 1.22. Συνθήκες χρήσης:

A) Θερμοκρασία αέρα: 18°C έως 45°C. Θερμοκρασία νερού: <45°C.

B) Η παροχή αέρα πρέπει να είναι απαλλαγμένη από σκόνη, μολυσματικές ουσίες, διαφορετικά πρέπει να χρησιμοποιηθεί πρόσθετος καθαρισμός.

## ►► 2. ΑΠΟΣΥΣΚΕΥΑΣΙΑ

► 2.1. Αφαιρείτε όλα τα υλικά της συσκευασίας που χρησιμοποιούνται για το πακετάρισμα και την αποστολή της συσκευής και απορρίψτε τα σύμφωνα με τους ισχύοντες νόμους.

► 2.2. Αφαιρέστε όλα τα στοιχεία από τη συσκευασία.

► 2.3. Ελέγξτε ενδεχόμενες ζημιές που προκύπτουν κατά τη μεταφορά. Αν η συσκευή έχει υποστεί ζημιά, ειδοποιήστε αμέσως τον αντιπρόσωπο από τον οποίο έγινε η αγορά.

## ►► 3. ΣΥΝΑΡΜΟΛΟΓΗΣΗ

Η συσκευή είναι εξοπλισμένη με τροχούς για να διευκολύνεται η μετακίνηση. Ανάλογα με το μοντέλο, οι τροχοί μπορεί να είναι εγκατεστημένοι, ή να χρειάζεται να εγκατασταθούν. Τα μέρη, μαζί με τα σχετικά μπουλόνια συναρμολόγησης βρίσκονται στο εσωτερικό της συσκευασίας (Εικ. 1).

## ►► 4. ΛΕΙΤΟΥΡΓΙΑ

**ΠΡΟΕΙΔΟΠΟΙΗΣΗ:** Παρακαλούμε διαβάστε προσεκτικά τις “ΠΛΗΡΟΦΟΡΙΕΣ ΣΧΕΤΙΚΑ ΜΕ ΤΗΝ ΑΣΦΑΛΕΙΑ”, πριν ενεργοποιήσετε τη συσκευή.

**ΠΡΟΕΙΔΟΠΟΙΗΣΗ:** Χρησιμοποιείτε μόνο καθαρό νερό για την αποφυγή βλαβών ή άλλων ανωμαλιών.

**ΠΡΟΕΙΔΟΠΟΙΗΣΗ:** Ελέγξτε τη σωστή γείωση της ηλεκτρικής σας εγκατάστασης. Η σύνδεση στο ηλεκτρικό δίκτυο εκτελείται σύμφωνα με τους εθνικούς κανόνες που ισχύουν. Τροφοδοτείτε τη συσκευή μόνο με την τάση και τη συχνότητα που ορίζονται στον πίνακα των στοιχείων.

**ΣΗΜΕΙΩΣΗ:** Αυτά τα μονέλα μπορούν να συνδεθούν στο δίκτυο ύδρευσης, συνδέοντας τον αγωγό με το εξάρτημα (Εικ. 10).

## ►► 4.1. ΕΝΕΡΓΟΠΟΙΗΣΗ:

► 4.1.1. Ανοίξτε την πόρτα της δεξαμενής (Εικ. 2).

► 4.1.2. Γεμίστε με νερό τη δεξαμενή (Εικ. 3), η στάθμη του νερού πρέπει να είναι μεταξύ MIN και MAX της βαθμονομημένης κλίμακας, που βρίσκεται στο πλάι της συσκευής (Εικ. 4), προκειμένου να αποφευχθεί κάθε κίνδυνος.

► 4.1.3. Κλείστε την πόρτα της δεξαμενής (Εικ. 5).

► 4.1.4. Συνδέστε το φισ στην ηλεκτρική πρίζα (Εικ. 6).

► 4.1.5. Πατήστε το κουμπί ON/OFF για να ενεργοποιήσετε τη συσκευή (Εικ. 9).

## ►► 4.2. ΠΑΝΕΛ ΕΛΕΓΧΟΥ, ΧΡΗΣΗ ΚΑΙ ΛΕΙΤΟΥΡΓΙΕΣ (Εικ. 7-8):

► ON/OFF: Επιτρέπει την ενεργοποίηση ή απενεργοποίηση της συσκευής.

► SPEED: Επιτρέπει την αύξηση ή ελάττωση της ταχύτητας του εξαερισμού της συσκευής. Μπορείτε να επιλέξετε μεταξύ τριών ταχυτήτων LOW, MID και HIGH.

► COOL: Επιτρέπει την ενεργοποίηση ή απενεργοποίηση των τρόπων ψύξης.

► SWING: Επιτρέπει την ενεργοποίηση ή απενεργοποίηση της αυτόματης κάθετης ταλάντωσης των φτερών για την κατεύθυνση της ροής του αέρα.

► ANION: Επιτρέπει την ενεργοποίηση ή απενεργοποίηση του τρόπου ιονισμού, δηλαδή την απελευθέρωση των αρνητικών ιόντων στο περιβάλλον καταστώντας πιο υγιεινό τον αέρα.

► TIMER: Επιτρέπει την ενεργοποίηση ή απενεργοποίηση του timer για την αυτόματη απενεργοποίηση της συσκευής. Μπορείτε να επιλέξετε ανάμεσα σε μισής ώρας διαστήματα έως και δώδεκα ώρες.

### ►► 4.3. ΑΠΕΝΕΡΓΟΠΟΙΗΣΗ:

► 4.3.1. Πατήστε το κουμπί ON/OFF για να απενεργοποιήσετε τη συσκευή (Εικ. 9).

► 4.3.2. Αδειάστε τη δεξαμενή χάρη στο ειδικό πώμα αποστράγγισης (Εικ. 11-12-13).

## ►► 5. ΚΑΘΑΡΙΣΜΟΣ ΚΑΙ ΣΥΝΤΗΡΗΣΗ

**ΠΡΟΕΙΔΟΠΟΙΗΣΗ: ΠΡΙΝ ΠΡΑΓΜΑΤΟΠΟΙΗΣΕΤΕ ΟΠΟΙΑΔΗΠΟΤΕ ΕΡΓΑΣΙΑ ΣΥΝΤΗΡΗΣΗΣ Ή ΕΠΙΣΚΕΥΗΣ ΑΠΟΣΥΝΔΕΕΤΕ ΤΟ ΤΡΟΦΟΔΟΤΙΚΟ ΚΑΛΩΔΙΟ ΑΠΟ ΤΟ ΗΛΕΚΤΡΙΚΟ ΡΕΥΜΑ.**

**ΑΝΑΛΟΓΑ ΜΕ ΤΟ ΠΕΡΙΒΑΛΛΟΝ ΟΠΟΥ ΧΡΗΣΙΜΟΠΟΙΕΙΤΑΙ Η ΣΥΣΚΕΥΗ, Η ΣΚΟΝΗ, Η ΒΡΩΜΙΑ, Η ΠΟΙΟΤΗΤΑ ΤΟΥ ΝΕΡΟΥ ΠΟΥ ΧΡΗΣΙΜΟΠΟΙΕΙΤΑΙ ΜΠΟΡΕΙ ΝΑ ΕΠΗΡΕΑΣΟΥΝ ΤΗΝ ΑΠΟΔΟΣΗ ΤΗΣ ΜΟΝΑΔΑΣ. ΕΠΟΜΕΝΩΣ ΑΝΑΛΟΓΑ ΜΕ ΤΟ ΜΟΝΤΕΛΟ ΜΠΟΡΕΙ ΝΑ ΕΙΝΑΙ ΑΝΑΓΚΑΙΟΣ Ο ΚΑΘΑΡΙΣΜΟΣ ΤΗΣ:**

### ►► 5.1. ΔΕΞΑΜΕΝΗΣ:

Σας συνιστούμε να αλλάζετε το νερό συχνά.

► 5.1.1. Απενεργοποιείτε τη συσκευή και αποσυνδέετε το φως από την ηλεκτρική πρίζα (Εικ. 9-6).

► 5.1.2. Αδειάστε τη δεξαμενή χάρη στο ειδικό πώμα αποστράγγισης (Εικ. 11-12-13).

### ►► 5.2. ΦΙΛΤΡΑ:

Σας συνιστούμε να καθαρίζετε συχνά τα φίλτρα.

**ΠΡΟΕΙΔΟΠΟΙΗΣΗ: Τα βρώμικα φίλτρα μπορεί να οδηγήσουν σε μια σημαντική μείωση της απόδοσης της συσκευής.**

► 5.2.1. Απενεργοποιείτε τη συσκευή και αποσυνδέετε το φως από την ηλεκτρική πρίζα (Εικ. 9-6).

► 5.2.2. Τραβήξτε τα φίλτρα προς τα πάνω (Εικ. 14).

► 5.2.3. Καθαρίστε το φίλτρο με ένα ήπιο καθαριστικό και ένα απαλό πανί (Εικ. 15). Βεβαιωθείτε ότι το φίλτρο είναι τελείως στεγνό.

► 5.2.4. Εισάγετε ξανά το φίλτρο (Εικ. 16).

### ►► 5.3. ΚΥΚΛΩΜΑ ΝΕΡΟΥ:



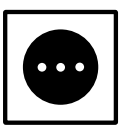

► 5.3.1. Για να εξασφαλιστεί η σωστή λειτουργία του κλιματισμού ψύξης, θα πρέπει πρώτα να σβήσετε εντελώς τη συσκευή, να απενεργοποιήσετε για μερικά λεπτά τη λειτουργία COOL, προκειμένου να μην υπάρχουν λιμνάζοντα νερά.

► 5.3.2. Μια φορά το μήνα σας συνιστούμε να εκτελείτε έναν πλήρη κύκλο χρησιμοποιώντας καθαρό νερό και προϊόντα απολύμανσης, λειτουργώντας τον κλιματισμό ψύξης προς τα έξω.

**►► 6. ΕΠΙΛΥΣΗ ΠΡΟΒΛΗΜΑΤΩΝ**

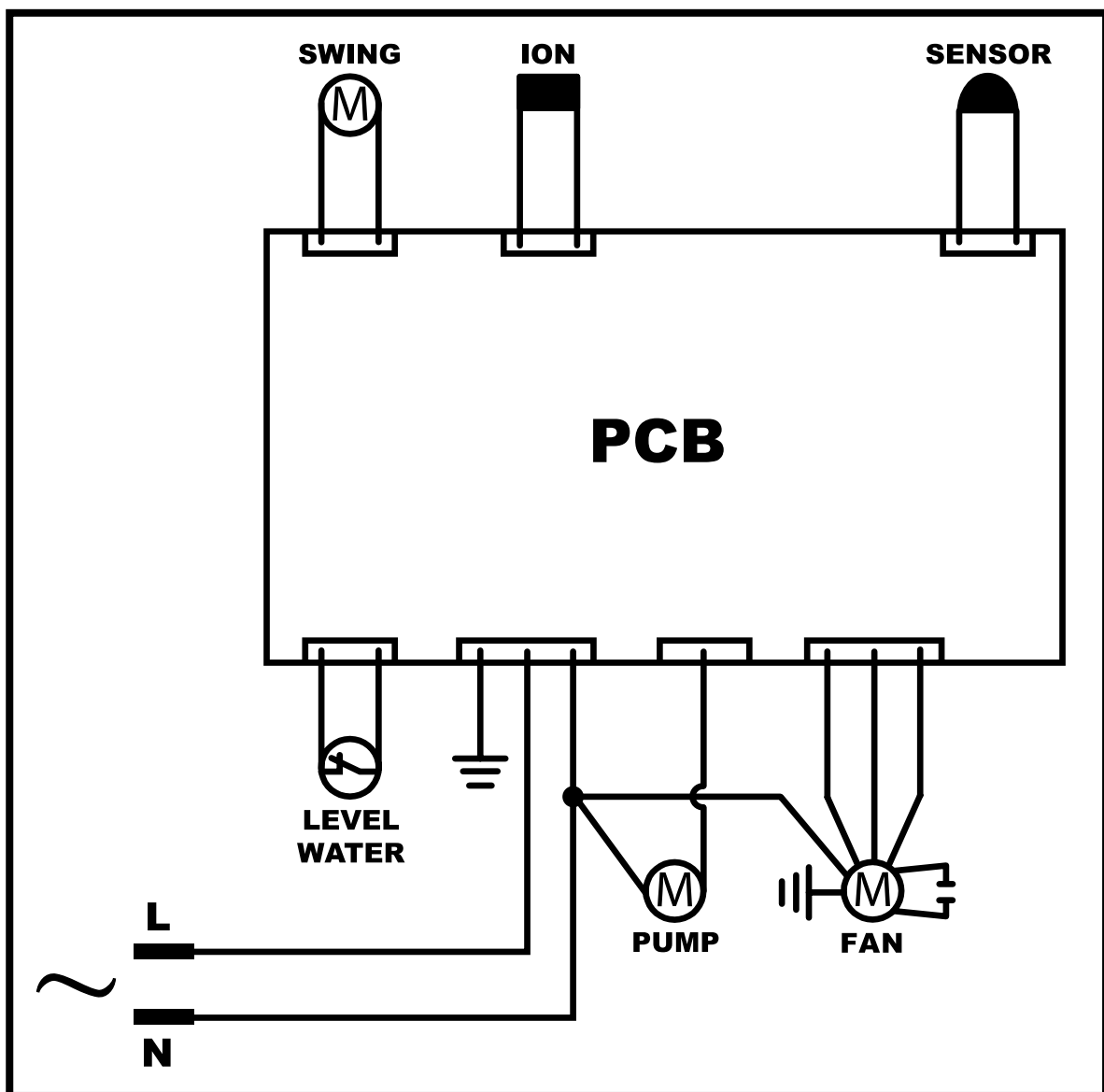
<b>ΛΕΙΤΟΥΡΓΙΚΕΣ ΑΝΩΜΑΛΙΕΣ</b>	<b>ΑΙΤΙΕΣ</b>	<b>ΛΥΣΕΙΣ</b>
Η οθόνη δεν λειτουργεί	1. Δεν υπάρχει παροχή ρεύματος  2. Ελαττωματικός εξοπλισμός	1α. Ελέγξτε τη σύνδεση της συσκευής με την παροχή ρεύματος 1β. Επικοινωνήστε με την υπηρεσία εξυπηρέτησης 2. Επικοινωνήστε με την υπηρεσία εξυπηρέτησης
Δεν υπάρχει ή υπάρχει πολύ χαμηλή ροή αέρα	1. Εμποδίζεται η εισαγωγή αέρα στο πίσω μέρος  2. Ελαττωματικός εξοπλισμός	1α. Φροντίστε το πίσω μέρος να βρίσκεται σε απόσταση από τοίχους που μπορεί να μπλοκάρουν την εισαγωγή αέρα 1β. Αφαιρέστε αντικείμενα από το τμήμα εισαγωγής αέρα 1γ. Επικοινωνήστε με την υπηρεσία εξυπηρέτησης 2. Επικοινωνήστε με την υπηρεσία εξυπηρέτησης
Η συσκευή δεν ανταποκρίνεται σε εντολές	1. Ελαττωματικός εξοπλισμός	1. Επικοινωνήστε με την υπηρεσία εξυπηρέτησης
Η συσκευή παρουσιάζει διαρροή νερού	1. Το καπάκι αποστράγγισης είναι χαλαρό 2. Το σημείο αποστράγγισης είναι βρώμικο και το καπάκι δεν προσαρμόζεται 3. Η δεξαμενή παρουσιάζει διαρροή 4. Ο πίνακας στάζει	1. Κλείστε το καπάκι αποστράγγισης 2. Καθαρίστε το σημείο αποστράγγισης και κλείστε το καπάκι 3. Επικοινωνήστε με την υπηρεσία εξυπηρέτησης 4. Επικοινωνήστε με την υπηρεσία εξυπηρέτησης

**TECHNICAL DATA - DATI TECNICI - TECHNISCHE DATEN - DATOS TÉCNICOS - DONNÉES TECHNIQUES - TECHNISCHE GEGEVENS - DADOS TÉCNICOS - TEKNISCHE DATA - TEKNISSET TIEDOT - TEKNISCHE DATA - TEKNISKA DATA - DANE TECHNICZNE - ТЕХНИЧЕСКИЕ ДАННЫЕ - TECHNICKÉ ÚDAJE - MŰSZAKI ADATOK - TEHNIČNI PODATKI - TEKNİK VERİLER - TEHNIČKI PODACI - TECHNINIAI DUOMENYS - TEHNISKIE DATI - TEHNILISED ANDMED - DATE TEHNICE - TECHNICKÉ ÚDAJE - ТЕХНИЧЕСКИ ДАННИ - ТЕХНІЧНІ ДАНІ - TEHNIČKI PODACI - ТЕХНІКА ДЕДОМЕНА - 技术参数 - ТЕХНИКАЛЫҚ КӨРСЕТКІШТЕР**

<b>MODEL</b>	<b>BC 60</b>
	6.000 m <sup>3</sup> /h-m <sup>3</sup> /ч
	57 l-л
	220-240 V-B      50 Hz-Гц 1,2 A      280 W-Вт
	35 kg-кг
	IPX1



**WIRING DIAGRAMS - SCHEMI ELETTRICI - SCHALTPLÄNE - ES-  
 QUEMAS ELÉCTRICOS - SCHEMAS ELECTRIQUES - ELEKTRISCHE  
 SCHEMA'S - ESQUEMAS ELÉCTRICOS - ELEKTRISKE SKEMAER  
 - SÄHKÖKAAVIOT - KOPLINGSSKJEMA - ELEKTRISKA KOP-  
 PLINGSSCHEMAN - SCHEMATY ELEKTRYCZNE - ЭЛЕКТРИЧЕСКИЕ  
 СХЕМЫ - ELEKTRICKÁ SCHÉMATA - VILLANYBEKÖTÉSI RAJ-  
 ZOK - ELEKTRIČNE SHEME - ELEKTRİK ŞEMALARI - ELEKTRIČNE  
 SHEME - ELEKTROS SCHEMOS - ELEKTRISKĀS SHĒMAS - ELE-  
 KTRISKEEMID - SCHEME ELECTRICHE - ELEKTRICKÉ SCHÉMY -  
 ЕЛЕКТРИЧЕСКИ СХЕМИ - ЕЛЕКТРИЧНИ СХЕМИ - ELEKTRIČNE  
 ŠEME - ΗΛΕΚΤΡΙΚΑ ΣΧΕΔΙΑ - 线路图 - ЭЛЕКТРЛІ СҮЛБЕЛЕР**





**CE CONFORMITY CERTIFICATE - DICHIARAZIONE DI CONFORMITÀ CE - EG-KONFORMITÄT SERKLÄRUNG - DECLARACIÓN DE CONFORMIDAD CE - DECLARATION DE CONFORMITE CE - EG-CONFORMITEITVERKLARING - DECLARAÇÃO DE CONFORMIDADE CE - EU-OVERENSSTEMMELSESERKLÆRING - EY-VAATIMUSTENMUKAISUUSVAKUUTUS - CE-SAMSVAR SERKLÆRING - EG-FÖRSÄKRAN OM ÖVERENSSTÄMMELSE - DEKLARACJA ZGODNOŚCI WE - ДЕКЛАРАЦИЯ О СООТВЕТСТВИИ CE - PROHLÁŠENÍ O SHODĚ CE - EK MEGFELELŐSÉGI NYILATKOZAT - IZJAVA O SKLADNOSTI IN OZNAKA CE - CE UYGUNLUK BEYANI - IZJAVA CE O SUKLADNOSTI - ES ATITIKTIES DEKLARACIJA - EK ATBILSTĪBAS - DEKLARĀCIJA - EŪ VASTAVUSDEKLARĀCIJA - DECLARAȚIE DE CONFORMITATE CE - PREHLÁSENIE O ZHODE CE - ДЕКЛАРАЦИЯ ЗА СЪВМЕСТИМОСТ CE - ДЕКЛАРАЦИЯ ВІДПОВІДНОСТІ CE - IZJAVA CE O PRIKLADNOSTI ΔΗΛΩΣΗ ΣΥΜΜΟΡΦΩΣΗΣ CE - CE 符合性声明**

**MCS ITALY S.p.A. Via Gardesana 11, -37010- Pastrengo (VR), ITALY**

Product: - Prodotto: - Produkt: - Producto: - Produit: - Product: - Produto: - Produkt: - Tuote: - Produkt: - Produkt: - Produkt: - Изделие: - Výrobek: - Termék: - Izdelek: - Ürün: - Proizvod: - Gaminys: - Ierīce: - Toode: - Produsul: - Výrobok: - Продукт: - Виріб: - Proizvod: - Προϊόν: - 产品:

**BC 60**

We declare that it is compliant with: - Si dichiara che è conforme a: - Es wird als konform mit den folgenden Normen erklärt: - Se declara que está en conformidad con: - Nous déclarons sa conformité à: - Hierbij wordt verklaard dat het product conform is met: - Declara-se que está em conformidade com: - Vi erklærer at produktet er i overensstemmelse med: - Vakuutetaan olevan yhdenmukainen: - Man erklærer at apparatet er i overensstemmelse med: - Härmed intygas det att produkten är förenlig med följande: - Oświadczam się, że jest zgodny z: - Заявляем о соответствии требованиям: - Prohlašuje se, že je v souladu s: - Kijelentjük, hogy a termék megfelel az alábbiaknak: - Izpolnjuje zahteve: - Aşağıdaki standartlara uygun olduğunu beyan ederiz: - Izjavljuje se da je u skladu s: - Pareiškiame, kad atitinka: - Tiek deklarēts, ka atbilst: - Käesolevaga deklareeritakse, et toode vastab: - Declarăm că este conform următoarelor: - Prehlasuje sa, že je v súlade s: - Декларира се че отговаря на: - Відповідає вимогам: - Izjavljuje se da je u skladu s: - Δηλώνουμε ότι είναι σύμφωνο με: - 兹证明符合:

**2014/30/EU, 2014/35/EU, 2011/65/EU**

**EN 60335-1, EN 60335-2-98**

Pastrengo, 16/01/2016

Stefano Verani (CEO MCS Group)



► en - DISPOSAL OF THE PRODUCT

- This product has been designed and manufactured with top-quality materials and components, which can be re-cycled and re-used.
- When a crossed-wheely bin symbol is attached to the product, it means that the product is protected by the, 2002/96/EC European Directive.
- Please obtain information regarding the local differentiated collection system for electrical and electronic products.
- Respect local Standards in force and do not dispose of old products as normal domestic waste. Correct disposal of the product helps to prevent possible negative consequences for health, the environment and mankind.

► it - SMALTIMENTO DEL PRODOTTO

- Questo prodotto è stato progettato e fabbricato con materiali e componenti di alta qualità, che possono essere riciclati e riutilizzati.
- Quando ad un prodotto è attaccato il simbolo del bidone con le ruote segnato da una croce, significa che il prodotto è tutelato dalla Direttiva Europea 2002/96/CE.
- Si prega di informarsi in merito al sistema locale di raccolta differenziata per i prodotti elettrici ed elettronici.
- Rispettare le norme locali in vigore e non smaltire i prodotti vecchi nei normali rifiuti domestici. Il corretto smaltimento del prodotto aiuta ad evitare possibili conseguenze negative per la salute dell'ambiente e dell'uomo.

► de - ENTSORGUNG DES PRODUKTS

- Dieses Produkt wurde unter Verwendung von Qualitätsmaterialien und -bauteilen entwickelt und hergestellt, die recycelt und wieder verwendet werden können.
- Ist ein Produkt gekennzeichnet durch die Mülltonne mit Rädern und einem Kreuz, wird hier angezeigt, dass dieses Produkt durch die europäische Richtlinie 2002/96/EG überwacht ist.
- Es wird gebeten, sich über die vor Ort bestehende Mülltrennung bezüglich elektrischer und elektronischer Produkte zu informieren.
- Die vor Ort geltenden Vorschriften zur Müllentsorgung müssen eingehalten werden und alte Produkte dürfen nicht zusammen mit dem Hausmüll entsorgt werden. Die ordnungsgemäße Entsorgung des Produkts hilft mögliche negative Folgen für Gesundheit und Umwelt zu vermeiden.

► es - ELIMINACIÓN DEL PRODUCTO

- Este producto ha sido diseñado y fabricado con materiales y componentes de alta calidad que se pueden reciclar y reutilizar.
- Cuando en el producto se encuentra el símbolo del contenedor con las ruedas tachado con una cruz, significa que el producto está tutelado por la Directiva europea 2002/96/CE.
- Se ruega informarse acerca del sistema local de recogida selectiva para los productos eléctricos y electrónicos.
- Respete las normas locales vigentes y no elimine los productos viejos junto con los residuos domésticos normales. La eliminación correcta del producto ayuda a evitar posibles consecuencias negativas para la salud del ambiente y del hombre.

► fr - SE DÉBARRASSER DE VOTRE PRODUIT USAGÉ

- Ce produit a été conçu et fabriqué avec des matériaux et des composants de haute qualité, qui peuvent être recyclés et utilisés de nouveau.
- Lorsque le symbole d'une poubelle à roue barrée est appliqué à un produit, cela signifie que le produit est couvert par la Directive Européenne 2002/96/CE.
- Veuillez vous informer du système local de séparation des déchets électriques et électroniques.
- Veuillez agir selon les règles locale set ne pas jeter vos produits usagés avec les déchets domestiques usuels. Jeter correctement votre produit usagé aidera à prévenir les conséquences négatives potentielles contre l'environnement et la santé humaine.

► nl - VERWIJDERING VAN HET PRODUCT

- Dit product werd ontworpen en gemaakt met hoogwaardige materialen en componenten, die gerecycleerd en herbruikt kunnen worden.
- Wanneer op een product het symbool van de afvalbak op wielen met een kruis erdoor is aangebracht, betekent dit dat het product valt onder de Europese Richtlijn 2002/96/EG.
- Gelieve inlichtingen in te winnen betreffende het plaatselijke systeem voor gedifferentieerde inzameling van elektrische en elektronische toestellen.
- Respecteer de plaatselijke normen die van kracht zijn, en verwijder de oude toestellen niet als gewoon huishoudelijk afval. Een correcte verwijdering van het product helpt om mogelijke negatieve gevolgen voor de gezondheid van mens en milieu te voorkomen.

► pt - ELIMINAÇÃO DO PRODUTO

- Este produto foi projetado e fabricado com materiais e componentes de alta qualidade que podem ser reciclados e reutilizados.
- Quando for afixado em um produto o símbolo do bidão com rodas marcado com uma cruz, significa que o produto é protegido pela Diretiva Europeia 2002/96/CE.
- Solicitamos informar-se sobre o sistema local de recolha diferenciada para os produtos elétricos e eletrônicos.
- Respeitar as normas locais em vigor e não eliminar os produtos antigos como normais detritos domésticos. A correta eliminação do produto ajuda a evitar possíveis consequências negativas para a saúde do ambiente e do homem.

► da - BORTSKAFFELSE

- Dette produkt er designet og fremstillet med materialer og dele af høj kvalitet, der kan genanvendes.
- Når et produkt er mærket med symbolet, der viser en affaldsspand på hjul med et kryds over, betyder det, at produktet er beskyttet af EF-Direktiv 2002/96/EF.
- Der henstilles til, at man informerer sig angående det lokale affaldssorteringssystem for elektriske og elektroniske produkter.
- De gældende lokale regler skal overholdes, og de gamle produkter må ikke bortskaffes sammen med husholdningsaffaldet. Ved at bortskaffe dette produkt korrekt, medvirker De til at forhindre eventuelle negative påvirkninger af miljøet og folkesundheden.

► fi - TUOTTEEN HÄVITTÄMINEN

- Tämä tuote on suunniteltu ja valmistettu korkealaatuisia materiaaleja ja osia käyttämällä, jotka voidaan kierrättää ja käyttää uudelleen.
- Kun tuotteeseen on kiinnitetty viivattu roskasäiliön merkki, se tarkoittaa, että tuotetta suojaa Euroopan yhteisön direktiivi 2002/96/EY.
- Hanki tietoja paikallisesta sähkö- ja elektroniikkaromujen erillisestä.
- Noudata voimassa oleva määräyksiä äläkä hävitä vanhoja tuotteita kotitalousjätteiden mukana. Tuotteen oikea hävittäminen auttaa suojelemaan luontoa ja välttää väärän romutuksen aiheuttamien terveysriskien syntymistä.

► no - AVFALLSHÄNDTERING

- Dette produktet er utformet og produsert med materialer og deler av høy kvalitet, og som kan gjenvinnes.
- Når det på et produkt finnes et symbol som forestiller en avfallsbeholder med et kryss over, betyr dette at produktet er underlagt EU-direktiv 2002/96/CE.
- Vennligst informer dere angående de lokale reglene som gjelder kassering av elektrisk og elektronisk avfall.
- Ta hensyn til gjeldende regelverk og ikke kast gamle produkter sammen med husholdningsavfall. Riktig avfallshåndtering av produktet bidrar til å unngå potensielle negative konsekvenser for miljøet og menneskenes helse.

► sv - PRODUKTENS BORTSKAFFANDE

- Den här produkten har projekterats och tillverkats med material och komponenter av hög kvalitet som kan återvinnas och återanvändas.
- När ett klistermärke med en symbol med överkorsad soptunna med hjul sitter på produkten, betyder detta att produkten är skyddad av Eu-direktiv 2002/96/EG.
- Vi ber er inhämta upplysningar vid er lokala återvinningsstation för elektriska och elektroniska produkter.
- Följ lokala gällande bestämmelser och skaffa inte bort förbrukade produkter i det vanliga hushållsavfallet. Ett korrekt bortskaffande av produkten hjälper till att undvika möjliga negativa effekter på miljö- och människohälsa.

► pl - UTYLIZACJA PRODUKTU

- Niniejszy produkt został wyprodukowany z najwyższej jakości materiałów, które mogą być poddane recyklingowi i zostać ponownie użyte.
- Symbol przekreślonego kosza na śmieci umieszczony na produkcie oznacza, że ów produkt jest chroniony Dyrektywą Unii Europejskiej 2002/96/WE.
- Należy zapoznać się z lokalnym systemem zbiórki produktów elektronicznych i elektrycznych.
- Stare produkty muszą być usuwane zgodnie z obowiązującymi normami. Odpowiednia utylizacja urządzeń elektrycznych i elektronicznych zapobiega następstwom negatywnie wpływającym na zdrowie, środowisko i całą ludzkość.

► ru - УТИЛИЗАЦИЯ ПРОДУКТА

- Данный продукт был произведен из наивысшего качества материалов, которые могут быть подданы рециклингу и повторно использованы.
- Символ зачеркнутой мусорной корзины, размещенный на продукте, обозначает, что этот продукт защищен Директивой Европейского Союза 2002/96/CE.
- Следует ознакомиться с локальной системой сбора электронных и электрических продуктов.
- Старые продукты должны быть утилизированы в соответствии с действующими нормами. Соответствующая утилизация электрических и электронных приборов предотвращает последствия, негативно влияющие на здоровье, окружающую среду и все человечество.

► cs - LIKVIDACE VÝROBKU

- Tento výrobek byl navržen a vyroben z vysoce kvalitních materiálů a komponentů, které lze recyklovat a znovu použít.
- Je-li na výrobku symbol přeškrtnutého kontejneru, znamená to, že na výrobek se vztahuje Evropská Směrnice 2002/96/ES.
- Informujte se o místním systému pro oddělený sběr elektrických a elektronických výrobků.
- Dodržujte místní předpisy a nelikvidujte staré produkty spolu s běžným komunálním odpadem. Správná likvidace výrobku pomůže předcházet možným negativním dopadům na životní prostředí a lidské zdraví.

#### ► hu - HULLADÉKBA HELYEZÉS

- A termék kiváló minőségű újrahasznosítható és újból felhasználható alkotóelemek felhasználásával készült.
- Ha terméken elhelyezésre került az áthúzott hulladékgyűjtőt ábrázoló jel, az azt jelenti, hogy a termékre a 2002/96/EK irányelv vonatkozik.
- Kérjük, tájékozódjon az elektromos és elektronikus hulladékok szelektív gyűjtéséről.
- Tartsa be a helyben hatályos előírásokat, és ne a terméket ne helyezze a háztartási hulladékgyűjtőbe. A megfelelő hulladékgyűjtéssel elkerülhető, hogy a hulladékok károsítsák a környezetet ill. az emberi egészséget.

#### ► sl - ODLAGANJE IZDELKA

- Ta izdelki je bil zasnovan in izdelan iz materialov in komponent visoke kakovosti, ki jih je mogoče reciklirati in ponovno uporabiti.
- Ko je izdelek označen z znamenjem prekrižanega smetnjaka na kolesih, pomeni, da zanj veljajo določbe evropske Direktive 2002/96/ES.
- Pozanimajte se o načinu ločenega zbiranja električne in elektronske opreme, ki velja v vašem kraju.
- Upoštevajte veljavne predpise in odsluženih izdelkov ne odlagajte med gospodinjne odpadke. Pravilno odlaganje izdelka prispeva k izogibanju morebitnim negativnim posledicam za zdravje okolja in ljudi.

#### ► tr - ÜRÜNÜN İMHA EDİLMESİ

- Bu ürün, geri dönüşürülüp tekrar kullanılabilen, yüksek kaliteli malzeme ve bileşenler kullanılarak tasarlanıp üretilmiştir.
- Herhangi bir üründe, üzerinde çarpı işareti bulunan tekerlekli bidon bulunuyorsa bu, ürünün 2002/96/CE Avrupa Direktifi tarafından korunduğunu belirtir.
- Lütfen bulunduğunuz bölgedeki elektrikli ve elektronik aletler için olan çöp ayrıştırma sistemi ile ilgili bilgi edininiz.
- Konuyla ilgili yerel düzenlemelere uyunuz ve eski ürünleri normal evsel atıklarla beraber atmayınız. Ürünün doğru şekilde imha edilmesi, çevre ve insan sağlığını tehdit edici olumsuz sonuçların önlenmesine yardımcı olur.

#### ► hr - ODBACIVANJE PROIZVODA

- Ovaj je proizvod osmišljen i izrađen s visokokvalitetnim materijalima i komponentama koje se mogu reciklirati i ponovno iskoristiti.
- Kada se na proizvod stavi simbol prekrižene kante na kotačima, to znači da je on podvrgnut Europskoj Smjernici 2002/96/CE.
- Informirajte se u svezi s lokalnim načinom diferencijalnog sakupljanja električnih i elektronskih proizvoda.
- Pošaljite lokalne propise na snazi i ne odbacujte stare proizvode zajedno sa običnim kućnim otpadom. Pravilnim odbacivanjem proizvoda spriječit ćete moguće negativne posljedice za okoliš i za zdravlje ljudi.

#### ► lt - GAMINIO SUNAIKINIMAS

- Šis gaminys buvo sukurtas ir pagamintas iš aukštos kokybės medžiagų bei dalių, kurios gali būti perdirbtos arba panaudotos dar kartą.
- Kai gaminys yra pažymėtas perbraukto atliekų konteinerio su ratukais ženklu, tai reiškia, kad gaminys yra saugomas pagal ES direktyvą 2002/96/EB.
- Prašome pasidomėti apie vietinę elektros ir elektronikos atliekų rūšiavimo sistemą.
- Laikykites vietinių galiojančių taisyklių ir nemeskite senų gaminių su įprastomis buitinėmis atliekomis. Tinkamai sunaikinę gaminių išvengsite galimų neigiamų pasekmių aplinkai ir žmonių sveikatai.

#### ► lv - PRODUKTA IZNĪCINĀŠANA

- Šis produkts tika izveidots un ražots ar augstas kvalitātes materiāliem un sastāvdaļām, kas var būt savāktas un atkārtoti izmantotas.
- Kad pie produkta ir piestiprināts atkritumu tvertnes simbols ar riteņiem, kas ir pārsvītrots ar krustu, tas nozīmē, ka produktu aizstāv Eiropas Direktīva 2002/96/EK.
- Lūdzam Jūs gūt informāciju par vietēju centru, kas savāc elektriskās un elektroniskā ierīces.
- Ievērot vietējās pastāvošās normas un neiznīcināt vecus produktus, kā parastus mājas atkritumus. Produkta pareizā iznīcināšana palīdz izvairīties no iespējamām negatīvām sekām vides un cilvēku veselībai.

#### ► et - TOOTE KASUTUSEST KÕRVALDAMINE

- See toode on projekteeritud ja toodetud kvaliteetsetest materjalidest ja osadest, mida võib uuesti ringlusesse võtta ja korduskasutada.
- Kui tootel on märk, millel on ratastega prügikast, millele on rist peale tõmmatud, tähendab see, et toodet kaitseb Euroopa direktiiv 2002/96/EÜ.
- Palun tutvuge kohaliku elektri- ja elektroonikatoodete lahuskogumise süsteemiga.
- Täitke kehtivaid kohalikke õigusnorme ning ärge visake vana toodet olmejäätmete hulka. Toote õige kõrvaldamine aitab vältida võimalikke negatiivseid tagajärgi keskkonna ja inimeste tervisele.

► ro - SCOATEREA DEFINITIVĂ DIN UZ A PRODUSULUI

- Acest produs a fost proiectat și fabricat cu materiale și componente de înaltă calitate care pot fi reciclate și refolosite.
- Când pe produs este aplicat simbolul unei pubele cu roți, marcată cu o cruce, înseamnă că produsul respectiv este conform Directivei Europene 2002/96/CE.
- Vă rugăm să vă informați în ceea ce privește colectarea separată a produselor electrice și electronice.
- Respectați normele locale în vigoare și nu depozitați produsele vechi împreună cu deșeurile menajere. Eliminarea corectă a produsului ajută la eliminarea consecințelor negative pe care acesta le poate avea asupra mediului înconjurător și a persoanelor.

► sk - LIKVIDÁCIA VÝROBKU

- Tento výrobok bol navrhnutý a vyrobený z vysoko kvalitných materiálov a komponentov, ktoré je možné recyklovať a znovu použiť.
- Ak je na výrobku symbol prečiarknutého kontajnera, znamená to, že na výrobok sa vzťahuje Európska Smernica 2002/96/ES.
- Informujte sa o miestnom systéme pre oddelený zber elektrických a elektronických výrobkov.
- Dodržujte miestne predpisy a nelikvidujte staré produkty spolu s bežným komunálnym odpadom. Správna likvidácia výrobku pomôže predchádzať možným negatívnym dopadom na životné prostredie a ľudské zdravie.

► bg - ИЗХВЪРЛЯНЕ НА УРЕДА

- Това изделие е проектирано и произведено с материали и компоненти от високо качество, които могат да се рециклират или използват повторно.
- Когато на някое изделие е поставен символ с бидон на колелца, маркиран с хикс, това означава, че изделието е защитено съгласно Европейска Директива 2002/96/ЕО.
- Моля да се информирате относно местната система за разделно изхвърляне на електрически и електронни изделия.
- Спазвайте действащите местни нормативи и не изхвърляйте изделията, заедно с нормалните домакински отпадъци. Правилното изхвърляне на изделията, помага за избягване на възможни отрицателно последици, за здравето на хората и за опазване на околната среда.

► uk - УТИЛІЗАЦІЯ ВИРОБУ

- Цей виріб був спроектований і вироблений з використанням високоякісних матеріалів і комплектуючих, які можуть бути повторно перероблені і використані.
- Якщо на виріб нанесено символ перекресленого бака з колесами для сміття, це означає, що виріб відповідає Директиві Європейського Союзу 2002/96/CE.
- Просимо ознайомитися з інформацією щодо місцевої системи роздільного збору сміття для електричного і електронного обладнання.
- Дотримуйтеся чинних місцевих правил і не викидайте старі вироби до звичайних побутових відходів. Правильна утилізація виробу допомагає уникнути можливих негативних наслідків для довкілля і здоров'я людей.

► bs - ODLAGANJE PROIZVODA

- Ovaj je proizvod dizajniran i proizveden korištenjem materijala i komponenata visoke kvalitete koji se mogu reciklirati i ponovo koristiti.
- Kada se na ovaj proizvod postavi simbol prekrizene kante /obilježene krstom na točkovima, to znači da je proizvod podložan Evropskoj Direktivi 2002/96/CE.
- Molimo Vas da se informirate o lokalnom sistemu diferencijalnog sakupljanja električnih i elektronskih proizvoda.
- Poštujte lokalne propise na snazi i ne odbacujte stare proizvode u obični kućanski otpad. Pravilno odlaganje proizvoda pomaže i onemogućuje negativne posljedice za zdravlje ljudi i okoliša

► el - ΔΙΑΘΕΣΗ ΤΟΥ ΠΡΟΪΟΝΤΟΣ

- Το προϊόν αυτό σχεδιάστηκε και κατασκευάστηκε με υλικά και εξαρτήματα υψηλής ποιότητας, τα οποία μπορούν να ανακυκλωθούν και να ξαναχρησιμοποιηθούν.
- Όταν ένα προϊόν είναι συνδεδεμένο με το σύμβολο του διαγεγραμμένου τροχοφόρου σημειωμένο με ένα σταυρό, σημαίνει ότι το προϊόν καλύπτεται από την Ευρωπαϊκή Οδηγία 2002/96/ΕΚ.
- Σας συνιστούμε να ενημερωθείτε σχετικά με το τοπικό σύστημα συλλογής για την ανακύκλωση ηλεκτρικών και ηλεκτρονικών προϊόντων.
- Τηρήστε τους τοπικούς κανονισμούς που ισχύουν και μην απορρίπτετε τα παλαιά προϊόντα στα οικιακά απορρίμματα. Η σωστή διάθεση του προϊόντος βοηθά στην αποφυγή πιθανών αρνητικών συνεπειών για την υγεία του περιβάλλοντος και του ανθρώπου.

► zh - 弃置旧的产品

- 该产品是由高质量的原材料和零配件生产而成的，可以进行回收再利用
- 当这个标识标签出现在产品上时，它表明这个产品符合 European Directive 2002/96/EC标准。
- 请熟知产品实际使用地关于处理废弃的电子元件的相关法律规定。
- 请严格根据当地法规处理废弃的产品和包装，并确保不和生活垃圾混装。正确的处理方式可以避免对环境 and 人体健康产生的潜在威胁。



Kutlíkova 17  
Budova TECHNOPOL  
852 50 Bratislava  
Telefón: +421 917 911 845  
E-mail: [info@dobraklima.sk](mailto:info@dobraklima.sk)  
<https://www.dobraklima.sk>

**MCS Italy S.p.A.**

Via Gardesana 11, -37010-  
Pastrengo (VR), Italy  
[info@mcsitaly.it](mailto:info@mcsitaly.it)

**MCS Italy S.p.A.**

Виа Гардесана 11, 37010  
Пастренго (Верона), Италия  
[info@mcsitaly.it](mailto:info@mcsitaly.it)

**MCS Central Europe Sp. z o.o.**

ul. Magazynowa 5A,  
62-023 Gądk, Poland  
[office@mcs-ce.pl](mailto:office@mcs-ce.pl)

**MCS Central Europe Sp. z o.o.**

ул. Магазинова, 5А,  
62-023 Гадки, Польша  
[office@mcs-ce.pl](mailto:office@mcs-ce.pl)

**MCS Russia LLC**

ul. Transportnaya - 22 ownership 2,  
142802, STUPINO, Moscow region, Russia  
[info@mcsrussia.ru](mailto:info@mcsrussia.ru)

**ООО «ЭмСиЭс Россия»**

Ул. Транспортная, владение 22/2,  
142802, г.Ступино, Московская обл., РФ  
[info@mcsrussia.ru](mailto:info@mcsrussia.ru)

**MCS China LTD**

Unit A1, No. 1515, Jinshao Rd.,  
Baoshan Industrial Zone,  
Shanghai, 200949, China  
[office@mcs-china.cn](mailto:office@mcs-china.cn)

**MCS China LTD**

строение А1, № 1515, ул. Джиньшао,  
промышленная зона Баошань,  
Шанхай, 200949, Китай  
[office@mcs-china.cn](mailto:office@mcs-china.cn)