

Návod k obsluze mobilního klimatizačního zařízení comfee by Midea Série PD

Přečtěte si tento návod k obsluze

Uvnitř naleznete množství užitečných pokynů, jak správně obsluhovat a udržovat váš klimatizační přístroj. Několika preventivními opatřeními můžete během používání vašeho klimatizačního přístroje ušetřit mnoho času a peněz. V tabulce s odstraňováním chyb naleznete množství odpovědí na běžné problémy. Když si nejdříve přečtete tipy k odstraňování chyb, nemusíte pak zbytečně volat zákaznický servis.



POZOR

- Kontaktujte pro opravy a údržbu přístroje autorizovaného servisního technika.
- Kontaktujte instalatéra při instalaci přístroje.
- Klimatizační přístroj nemůžou obsluhovat bez dohledu děti nebo postižené osoby.
- Děti by měly být pod dohledem, aby se zajistilo, že si s klimatizačním přístrojem nebudou hrát.
- Pokud se musí vyměnit síťová šňůra, nechte to provést pouze autorizovanému kvalifikovanému personálu.
- Instalace se musí provést v souladu s národními elektrickými normami a může jí provádět pouze autorizovaný kvalifikovaný personál.

OBSAH

UPOZORNĚNÍ VÝROBCE

Upozornění výrobce..... 2

BEZPEČNOSTNÍ POKYNY

Bezpečnostní předpisy..... 3

Provozní podmínky 3

Informace o elektrice..... 4

SOUČÁSTKY

Příslušenství 4

Označení dílu..... 5

ZNAMY KLIMATIZAČNÍHO PŘÍSTROJE

Návod k používání elektronické regulace 6

POKYNY PRO OBSLUHU

Provozní pokyny..... 7

INSTALAČNÍ POKYNY

Místo instalace..... 9

Instalace s adaptérem okna..... 9

Instalace ventilační hadice..... 12

Odtok vody..... 13

PÉČE A ÚDRŽBA

Péče a údržba..... 14

TIPY K ODSTRANĚNÍ CHYB

Odstraňování chyb..... 15

POZNÁMKA

Technická data na výrobním štítku se zakládají na
odzkoušených podmínkách při nerozpínavé ventilační hadici
bez adaptéru A & B. (Trubka a adaptér A & B jsou uvedeny v
seznamu s příslušenstvím v tomto návodu k obsluze).

Upozornění výrobce

Pokud budete používat klimatizační přístroj v evropských zemích, respektujte následující informace:

LIKVIDACE: Nelikvidujte tento produkt přes netříděný domovní odpad. Separovaný sběr tohoto druhu odpadu je potřebný pro jeho kontrolované zpracování. Likvidace přístroje přes domovní odpad je zakázána.

Pro správnou likvidaci existují různé možnosti:

- A) Obec zavedla systém sběru odpadu, čímž může dát uživatel bezplatně zlikvidovat elektrický šrot.
- B) Pokud koupíte nový produkt, převezme maloobchod bezplatně váš starý přístroj.
- C) Výrobce převezme vrácený přístroj bez poplatků pro uživatele.
- D) Staré produkty obsahují cenné suroviny, které lze prodat obchodníkům se starými kovy.

Divoké skládky odpadu v lesích a volné přírodě ohrožují vaše zdraví, pokud proniknou škodlivé látky do podzemní vody a dostanou se tak do potravinového řetězce.



BEZPEČNOSTNÍ POKYNY

Bezpečnostní předpisy

Musíte respektovat následující pokyny, abyste zamezili zranění osob nebo poškození majetku. Špatná obsluha kvůli nedodržování návodu k používání může způsobit zranění osob nebo věcné škody.

Vždy dodržujte!



Always do this

- Chraňte svůj klimatizační přístroj před vlhkostí a vodou, jako je kondenzace, stříkající voda a pod. Neukládejte nebo neskladujte přístroj tam, kde by mohl spadnout do vody nebo jiných kapalin. Když přístroj zmokne, okamžitě jej vytáhněte ze zásuvky.
- Transportujte klimatizační přístroj vždy ve svislé a vzpřímené poloze a nainstalujte jej před začátkem provozu na rovném a stabilním podkladu.
- Vypněte přístroj, pokud jej nebudete používat.
- Opravy smí provádět pouze kvalifikovaný personál. Když je poškozená síťová šňůra, nechte jí opravit specializované firmě.
- Dodržujte minimální vzdálenost umístění přístroje 30 cm od zdi, nábytku a závěsům.
- Když se klimatizační přístroj během provozu převrátí, vypněte jej a vytáhněte síťovou zástrčku.

Toto nikdy



Never do this

- Neprovozujte přístroj ve vlhkých prostorech jako koupelna nebo prádelna.
- Nedotýkejte se přístroje vlhkými nebo mokřými rukama.
 - Dotýkejte se obslužného panelu pouze svými prsty, nikdy se jej nedotýkejte různými předměty.
 - Neodstraňujte žádné díly krytu. Neprovozujte klimatizační přístroj, pokud je poškozený nebo defektní. Nepoužívejte zástrčku k zapínání a vypínání.
 - Používejte vždy vypínač na obslužném panelu.
 - Nikdy nezakrývejte nasávací nebo vyfukovací mřížku.
 - Nepoužívejte k čištění žádné nebezpečné chemikálie. Nepoužívejte přístroj v přítomnosti hořlavých látek jako alkohol, insekticidy, benzin a pod.
 - Nenechte děti obsluhovat přístroj bez dohledu.
 - Nepoužívejte přístroj na jiné účely, než je uvedeno v tomto návodu k používání.

those described in this instruction manual.

Ušetřete energii!

- Používejte přístroj pouze pro doporučené velikosti místnosti.
- Umístěte přístroj tak, aby nábytek nebránil proudění vzduchu.
- Za horkých slunečných dnů zatáhněte závěsy nebo otočte žaluzie.
- Udržujte filtr v čistotě.
- Zavřete okna a dveře, abyste udrželi studený vzduch uvnitř a teplý venku.

Keep doors and windows closed to keep cool air in and warm air out.

Provozní podmínky

- Klimatizační přístroj se musí provozovat v následujícím teplotním rozsahu:

REŽIM	TEPLOTA MÍSTNOSTI
CHLAZENÍ	17°C (62°F) – 35°C (95°F)
SUŠENÍ	13°C (55°F) – 35°C (95°F)
TOPENÍ (typ tepelného čerpadla)	5°C (41°F) – 30°C (86°F)
TOPENÍ (Elektrické topení)	≤ 30°C / 86°F

Doporučované nástroje pro instalaci sady oken

1. Šroubovák (střední velikost Phillips)
2. Měřicí pásmo nebo skládací metr
3. Nůž nebo nůžky
4. Pilka (pro případ, kdyby se sada oken musela velikostí přizpůsobit, nebo okno je příliš úzké)

SOUČÁSTKY



Pro vaši bezpečnost

- Neskladujte v těsné blízkosti přístroje benzin nebo hořlavé kapaliny.
- Zabraňte nebezpečí požáru nebo životu nebezpečného elektrického úderu. Nepoužívejte prodlužovací šňůru nebo zástrčku s více póly. Nemanipulujte s kontakty síťové šňůry.

VÝSTRAHA Informace o elektrice

- Ujistěte se, že je elektrický přívod pro váš klimatizační přístroj dostatečně dimenzován. Tyto data naleznete na výrobním štítku, který je upevněn na boční straně tělesa a za nasávací mřížkou.
- Ujistěte se, že je klimatizační zařízení řádně uzemněno. Abyste zamezili nebezpečí úderu elektrickým proudem a minimalizovali riziko požáru, je rozhodující správné ochranné uzemnění. Spojovací kabel je vybaven k ochraně před úderem elektrickým proudem ochrannou kontaktní zástrčkou.
- Použijte zástrčku se správně uzemněnou zásuvkou ve zdi. Pokud není zásuvka ve zdi příslušným způsobem uzemněna, nebo je zajištěna prostřednictvím pomalé pojistky, nechte namontovat instalátérem vhodnou zásuvku s ochrannými kontakty.
- Ujistěte se, že zásuvka zůstane přístupná i po instalaci.

Příslušenství

DÍLY:	NÁZEV SOUČÁSTKY:	POČET:
	Hadice na odpadní vzduch a adaptér B (plochá verze)	1 sada
	Adaptér B (okrouhlá verze) (∅)	1 sada
	Adaptér na odpadní vzduch na stěnu A (∅)	1 ks
	Hmoždinky a dřevěné šrouby (∅)	4 ks
	Adaptér okna a kolíky	1 sada
	Pěnové těsnění	4 ks
	Dálkové ovládání a baterie (pouze pro modely s dálkovým ovládáním)	1 sada
	Drenážní hadice	1 ks

POZNÁMKA: Volitelné součástky (∅) nejsou k dispozici u všech modelů. Obrázek dálkového ovládání slouží pouze k vysvětlení, skutečný tvar může být závislý od modelu, který jste zakoupili.

Zkontrolujte všechny přiložené díly příslušenství a dávejte pozor na instalační návody.

OZNAČENÍ DÍLŮ

4

Přední strana

1. Obslužný panel
2. Horizontální vyfukovací lamela
3. Kolečka
4. Transportní rukojetě



Fig.1

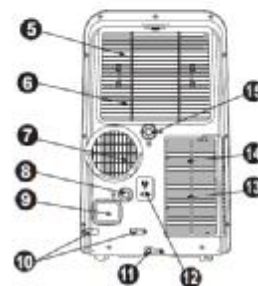


Fig.2

5

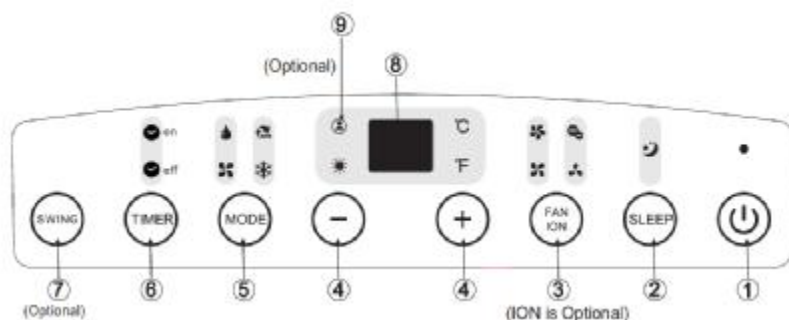
NÁVOD K OBSLUZE ELEKTRONICKÉ REGULACE

Dříve, než přístroj uvedete do provozu, důvěrně se obeznamte s obslužným panelem a všemi funkcemi dálkového ovládání. Pak sledujte symboly pro požadované funkce.

Přístroj lze ovládat obslužným panelem nebo dálkovým ovládáním.

UPOZORNĚNÍ: Tento návod k obsluze neobsahuje žádné funkce dálkového ovládání, informujte se v příloženém <<Návodu k obsluze dálkového ovládání>> o dalších podrobnostech.

OBSLUŽNÝ PANEL KLIMATIZAČNÍHO PŘÍSTROJE



1. Tlačítko ZAP/VYP

Zapíná a vypíná přístroj.

2. Tlačítko SLEEP

Spouští tichý režim.

3. Tlačítko FAN/ION (funkce ION je volitelná)

Nastavuje rychlost ventilátoru. Pomocí tohoto tlačítka se ovládá rychlost ventilátorů ve čtyřech stupních: NÍZKÝ, STŘEDNÍ, VYSOKÝ a AUTOMATIKA.

Rozsvítí se příslušná kontrolní lampička pro rychlost ventilátoru, mimo nastavení AUTOMATIKA. Pokud se zvolí nastavení AUTOMATIKA, nerozsvítí se žádná kontrolní lampička ventilátoru.

UPOZORNĚNÍ: Podržte stisknuté tlačítko déle než 3 sekundy, abyste aktivovali funkci ionizátoru.

Ionizátor se nabije a pomáhá odstraňovat pyl a nečistoty ze vzduchu a zadržování ve vzduchovém filtru. Stiskněte opět tlačítko na 3 sekundy, abyste znovu zapnuli funkci ionizátoru.

4. Tlačítka NAHORU (+) a DOLŮ (-)

Slouží k přizpůsobení (zvyšování / snižování) nastavení teploty (1°C/-1,67°C kroky) v rozsahu od 17°C (62°F) do 30°C (86°F) nebo k nastavení TIMER v rozsahu od 0 – 24 hodin.

UPOZORNĚNÍ: Displej může zobrazovat teplotu v stupních Celsia nebo Fahrenheita. K přestavení teplotní stupnice stiskněte a podržte současně stisknutá tlačítka NAHORU a DOLŮ po dobu 3 sekund.

5. Tlačítko s volbami REŽIMU

Tlačítkem lze zvolit požadovaný provozní režim. Po každém stisknutí tlačítka se zvolí režim v následujícím pořadí AUTOMATIKA, CHLAZENÍ, SUŠENÍ a VENTILACE. Po zvolení režimu se rozsvítí příslušná kontrolní lampa.

6. Tlačítko TIMER

Používá se k tomu, aby se nastavila doba spuštění AUTO ON a doba zastavení AUTO OFF v spojení s tlačítky + A -. Vždy podle nastavení svítí kontrolní lampy Timer Zap/Vyp na displeji.

7. Tlačítko SWING

(Pouze u modelů s automatickou otočnou funkcí)

Spouští automatickou otočnou funkci. Pokud je automatická otočná funkce v provozu, můžete stisknutím tlačítka SWING zastavit vyfukovací lamely v požadovaném úhlu.

8. LED displej

Zobrazuje teplotu v "°C" nebo "°F" a nastavení TIMER.

V režimech SUŠENÍ a VENTILACE se zobrazuje teplota místnosti.

POKYNY PRO OBSLUHU

Kódy chyb a ochranné kódy:

- E1- Chyba senzoru teploty - Vypojte a opět zapojte přístroj. Pokud chyba i nadále přetrvává, zavolejte zákaznický servis.
- E2- Chyba senzoru teploty odpařovacího zařízení - Vypojte a opět zapojte přístroj. Pokud chyba i nadále přetrvává, zavolejte zákaznický servis.
- E3- Chyba senzoru teploty kondenzátoru - Vypojte a opět zapojte přístroj. Pokud chyba i nadále přetrvává, zavolejte zákaznický servis.
- E4- Chyba obslužného panelu - Vypojte a opět zapojte přístroj. Pokud chyba i nadále přetrvává, zavolejte zákaznický servis.
- E0- Chybná funkce v přístroji -- Vypojte a opět zapojte přístroj. Pokud chyba i nadále přetrvává, zavolejte zákaznický servis.
- P1- Podlahová vana plná – Připojte odtokovou hadici a nechte odtéct nahromaděnou vodu. Pokud chyba dále přetrvává, zavolejte zákaznický servis.

9. FOLLOW ME/Funkce SNÍMAČE TEPLoty (volitelná)

Tuto funkci lze aktivovat POUZE dálkovým ovládním. Dálkové ovládní slouží přitom jako dálkový termostat, který tak umožňuje zaznamenávání teploty v místnosti.

Abyste zapnuli funkci Follow Me/Funkce snímače teploty, stiskněte tlačítko Follow Me/Funkce snímače teploty na dálkovém ovládní. Na dálkovém ovládní se zobrazuje aktuální teplota. Dálkové ovládní pak vyše každé 3 minuty signál do klimatizačního přístroje, dokud nestisknete opět tlačítko Follow Me/Snímač teploty.

Pokud nezachytí klimatizační přístroj déle než 7 minut žádný signál, vydá přístroj pípavý zvuk, aby zobrazil, že je funkce Follow Me/Snímač teploty ukončena.

Pokyny pro obsluhu

Režim CHLAZENÍ

- Podržte stlačené tlačítko "MODE", dokud se nerozsvítí kontrolní lampa "COOL".
- Stiskněte nastavovací tlačítka "+" nebo "-", abyste zvolili požadovanou teplotu místnosti. Teplotu lze předvolit v rozsahu mezi 17°C - 30°C/62°F - 86°F).
- Stiskněte tlačítko FAN, abyste nastavili rychlost ventilátoru.

Režim SUŠENÍ

- Podržte stisknuté tlačítko "MODE", dokud se nerozsvítí kontrolní lampa "DRY".
- V tomto režimu nelze změnit rychlost ventilátoru a teplotu. Motor ventilátoru pracuje s nízkou rychlostí.
- Okna a dveře musí být zavřeny, aby se dosáhly co možná nejlepší účinky odstraňování vlhkosti.
- Nevysouvejte hadici na odpadní vzduch z okna.

Režim AUTOMATIKA

- Když se nachází klimatizační přístroj v automatickém režimu, řídí se chlazení, topení (nejen u pouze chladicích modelů) a ventilátor v závislosti od hodnoty nastavení teploty a teploty místnosti automaticky.
- Klimatizační přístroj reguluje automaticky teplotu místnosti o předvolenou hodnotu teploty, kterou jste nastavili.
- V režimu AUTOMATIKA nelze nastavit rychlost ventilátoru.

Režim VENTILACE

- Podržte stisknuté tlačítko "MODE", dokud se nerozsvítí kontrolní lampa "FAN".
- Stiskněte tlačítko FAN, abyste nastavili rychlost ventilátoru. Teplotu nelze nastavit.
- Nevysouvejte hadici na odpadní vzduch z okna.

Režim TIMER

- Pokud je přístroj zapnutý, stiskněte nejdříve tlačítko TIMER, abyste aktivovali automatický vypínací program, kontrolní lampa TIMER OFF se rozsvítí. Stiskněte tlačítko + nebo -, abyste nastavili požadovaný vypínací čas. Stiskněte v průběhu 5 sekund ještě jednou tlačítko TIMER, aby se aktivoval automatický zapínací program. Kontrolní lampa TIMER ON se rozsvítí. Stiskněte tlačítko + nebo -, abyste nastavili požadovaný zapínací čas.
- Pokud je přístroj vypnutý, stiskněte tlačítko TIMER, abyste aktivovali automatický zapínací program, pak stiskněte tlačítko v průběhu 5 sekund ještě jednou, abyste aktivovali automatický vypínací program.
- Stiskněte nebo podržte stisknuté tlačítko NAHORU nebo DOLŮ, abyste přestavili AUTOMATICKÝ čas, vždy o 0,5 hodiny pro prvních 10 hodin, pak o 1 hodinu až 24 hodin. Na displeji se zobrazuje zbylý čas do automatického spuštění.

- Systém se vrátí automaticky zpět a zobrazí znovu předchozí nastavení teploty, pokud nepodržíte na pět sekund stisknuté žádné tlačítko.

POKYNY PRO OBSLUHU

- Když se přístroj zapne nebo vypne v určitém časovém okamžiku, nebo když je nastavení TIMER na hodnotě 0,0, pak se ukončí program automatické Spuštění/Zastavení.
- Pokud vzniknou chybné funkce (E1, E2, E3 nebo E4), pak se také ukončí automatický program Spuštění/Zastavení.

TICHÝ režim

Stlačte toto tlačítko a teplota se v prvních 30 minutách zvýší o (chladičí režim) nebo sníží (topný režim) o 1°C / 2°F . V následujících 30 minutách se teplota ještě jednou zvýší (chladičí režim) nebo sníží (topný režim) o 1°C / 2°F . Tato nová teplota se udržuje v následujících 7 hodinách, dokud se nenastaví opět původní předvolená teplota. Ukončí to tichý režim a přístroj začne opět pracovat s původními naprogramovanými hodnotami.

UPOZORNĚNÍ: Tato funkce není k dispozici v režimu VENTILÁTOR nebo SUŠENÍ.

Další symboly

Automatický restart (u některých modelů)

Pokud se přístroj nečekaně vypne kvůli přerušování dodávky proudu, spustí se přístroj s předvoleným nastavením ihned po obnovení dodávky elektrického proudu.

Počkejte před opětovným uvedením do provozu 3 minuty

Pokud byl přístroj vypnutý, nemůže se během 3 minut uvést opětovně do provozu. Slouží to k ochraně přístroje. Přístroj se spustí automaticky po 3 minutách.

Přizpůsobení proudění vzduchu

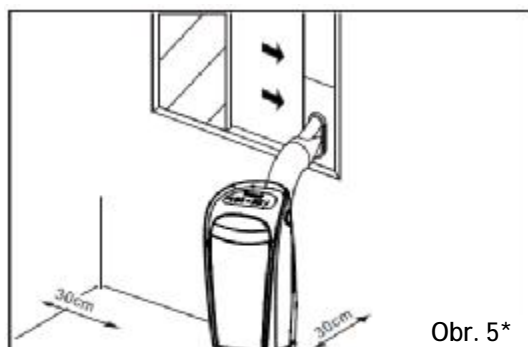
Vyfukovací lamelu lze provozovat automaticky.

- Automatické nastavení proudění vzduchu (obr. 4).
- Pokud se spustí přístroj, otevře se kompletně vyfukovací lamela. Stiskněte na obslužném panelu nebo dálkovém ovládacím tlačítku SWING, abyste zapnuli automatickou funkci otáčení.
- Nenastavujte lamely manuálně.
- Vyfukovací lamela osciluje automaticky nahoru a dolů.

Obr.4



INSTALAČNÍ POKYNY



Obr. 5*

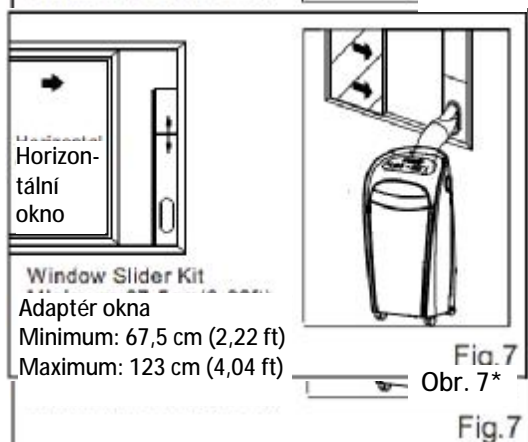


Vertical
Vertikální
posuvné okno

Adaptér okna
Minimum: 67,5 cm (2,22 ft)
Maximum: 123 cm (4,04 ft)

Fig.6

Obr. 6*



Horizon-
tální
okno

Window Slider Kit
Adaptér okna
Minimum: 67,5 cm (2,22 ft)
Maximum: 123 cm (4,04 ft)

Fig.7

Obr. 7*

Fig.7

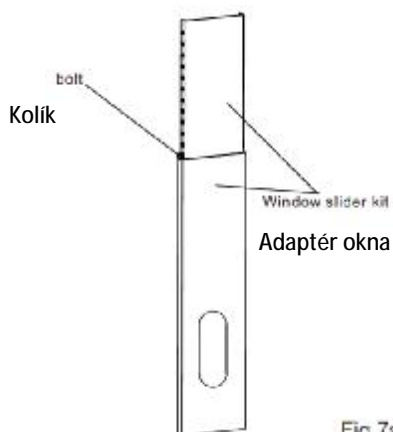


Fig.7a

Obr. 7a*

INSTALAČNÍ POKYNY

Místo instalace

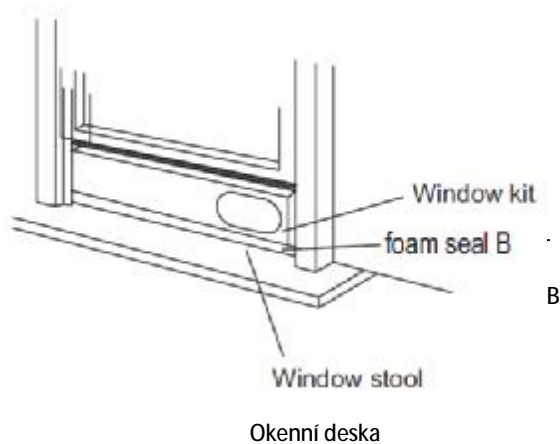
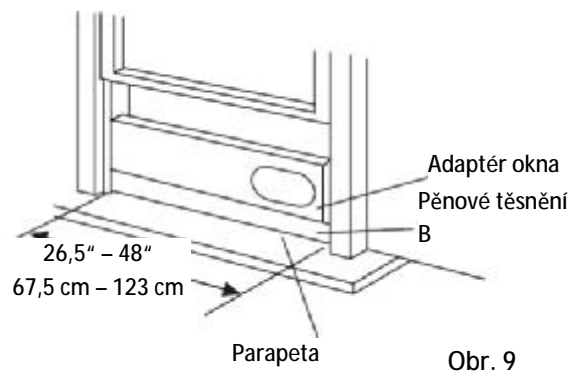
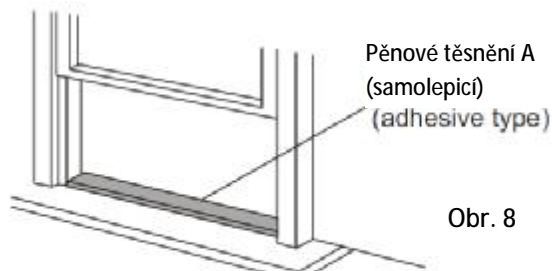
- Klimatizační přístroj by se měl instalovat na pevném podkladu, aby se zamezilo vzniku hluku a vibrací. Postavte přístroj na rovnou, vodorovnou plochu, která je dostatečně pevná, aby přístroj unesla.
- Přístroj disponuje kolečky, která pomáhají při umístění. Měl by se tedy přesouvat pouze na hladkých a rovných površích. Pozor při kobercových podkladech.
- Nepokoušejte se přecházet přístrojem po předmětech. Přístroj se musí instalovat v blízkosti řádně uzemněné zásuvky. Nikdy neomezujte nasávací nebo vyfukovací otvory přístroje. Zachovejte pro efektivní klimatizaci minimální vzdálenost 30 cm od stěny (viz obr. 5).

Instalace s adaptérem okna

Adaptér okna byl zkonstruován tak, aby se hodil do většiny vertikálních a horizontálních zásuvných typů oken. Může být však potřebné, aby se upravili nebo přizpůsobili některé aspekty instalace pro některé druhy oken. Respektujte obr. 6* a obr. 7* s minimálními a maximálními rozměry oken. Adaptér okna lze zafixovat pomocí kolíku (viz obr. 7a*). Poznámka: Pokud je otvor okna menší než uvedená minimální délka pro adaptér okna, zastříhnete díl s otvorem na správnou délku. Nikdy nevyřezávejte otvor do adaptéru okna.

INSTALAČNÍ POKYNY

Instalace ve svislém posuvném okně

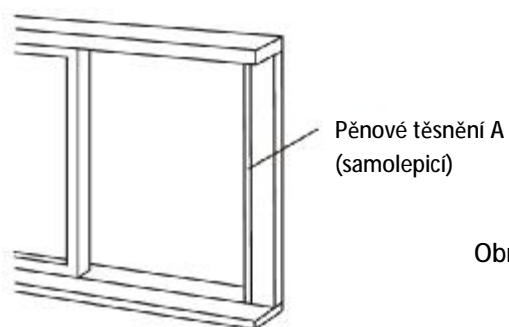


1. Nařežte těsnění A (samolepicí) na potřebnou délku a nalepte jej na rám okna, obr. 8. Pak nařežte těsnění B na potřebnou délku a uložte jej na těsnění A, obr. 9.
2. Uložte adaptér okna na pěnové těsnění. Přizpůsobte délku adaptéru okna výšce okna, zkratě adaptér okna, pokud je výška okna menší než 67,5 cm / 26,5". Otevřete křídlo okna a umístěte adaptér okna na těsnění formy B, obr. 9.
3. Nařežte pěnové těsnění (samolepicí) na potřebnou délku a nalepte jej nahoru na adaptér okna. Tak, jak je to znázorněno na obr. 10.
4. Uzavřete pak křídlo okna pevně oproti adaptéru okna.
5. Nařežte pěnové těsnění na vhodnou délku a utěsněte otevřenou mezeru mezi horním a dolním křídlem okna. Tak, jak je to znázorněno na obr. 11.

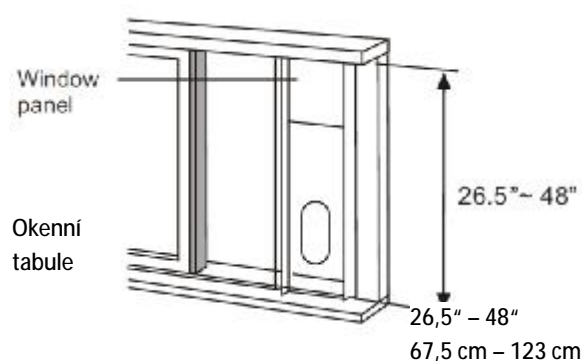
INSTALAČNÍ POKYNY

Instalace do horizontálního posuvného okna

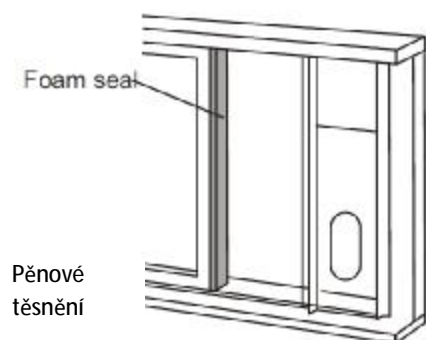
1. Nařežte těsnění A (samolepicí) na potřebnou délku a nalepte jej na rám okna. Viz obr. 12
2. Nasadte adaptér okna na rám okna. Přizpůsobte délku adaptéru okna výšce okna, zkratěte adaptér okna, pokud je výška okna menší než 67,5 cm. Otevřete křídlo okna a umístěte adaptér okna na okenní rám. Viz obr. 13.
3. Nařežte pěnové těsnění (samolepicí) na potřebnou délku a nalepte jej vlevo na křídlo okna. Tak, jak je to znázorněno na obr. 14.
4. Uzavřete pak křídlo okna pevně oproti adaptéru okna.
5. Nařežte pěnové těsnění na potřebnou délku a utěsněte otevřenou mezeru mezi vnějším a vnitřním křídlem okna. Tak, jak je to znázorněno na obr. 15.



Obr. 12



Obr. 13

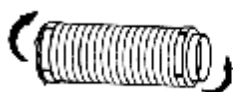


Obr. 14

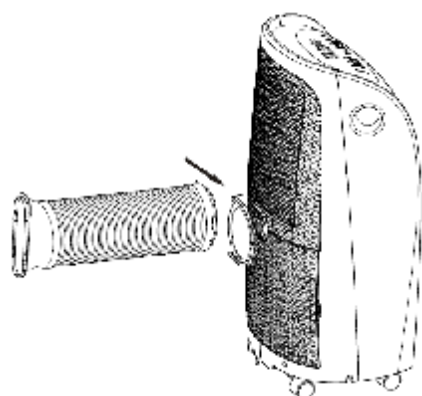


INSTALAČNÍ POKYNY

Obr. 16

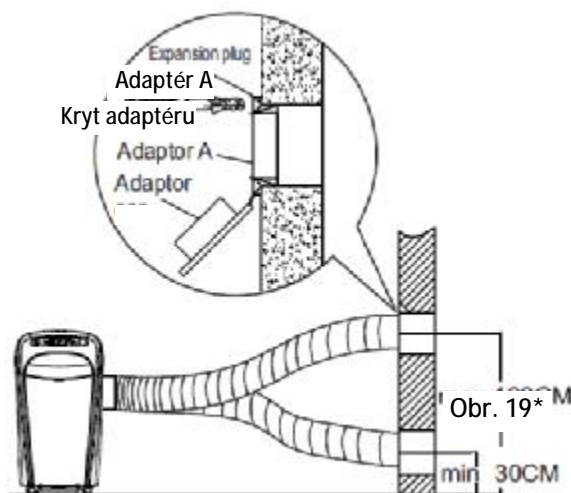


Obr. 17

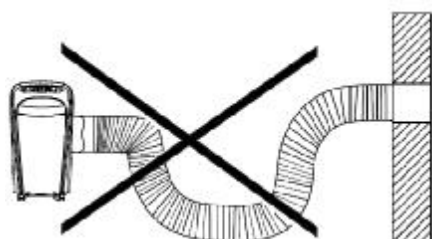


Obr. 18*

Poloha hmoždinky



Obr. 19*



Obr. 20*

Instalace ventilační hadice

Ventilační hadice se musí vždy připojit a odpojit podle provozního režimu:

Režim CHLAZENÍ	připojit
Režim VENTILACE a SUŠENÍ	odstranit

1. Uzavřete ventilační adaptér B na ventilační šachtě tak, jak je to znázorněno na obr. 16 nebo 17. Při montáži adaptéru okna respektujte předchozí stránky.
2. Zasuňte ventilační hadici ve směru šipky do ventilačního otvoru (Viz obr. 18*).

Ventilační hadici lze instalovat také přímo přes zeď

(Ne u přístrojů bez adaptéru A, hmoždinky a dřevěné šrouby jako příslušenství).

1. Připravte otvory ve zdi. Namontujte ventilační adaptér A na vnější stranu steny pomocí 4 hmoždinek a dřevěných šroubů. Přišroubujte řádně adaptér. (viz obr. 19*)
2. Připojte ventilační hadici k nástěnnému adaptéru A.

Poznámka:

Odkryjte otvor adaptéru s krytem, pokud jej nebudete používat.

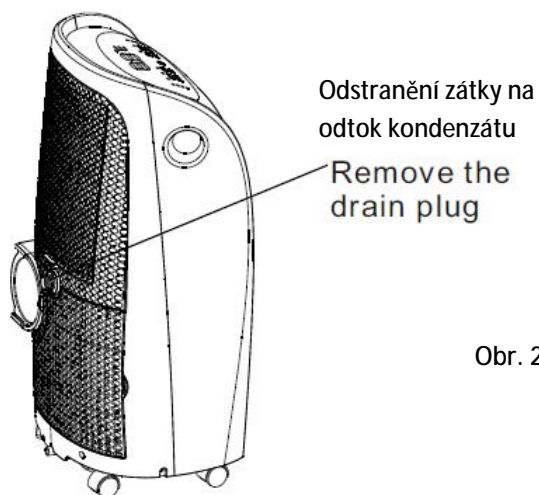
- Hadice se může podle požadavků montáže roztáhnout a stlačit v rámci jistých mezí, délka hadice by se měla v každém případě udržovat co nejkratší.

DŮLEŽITÉ:

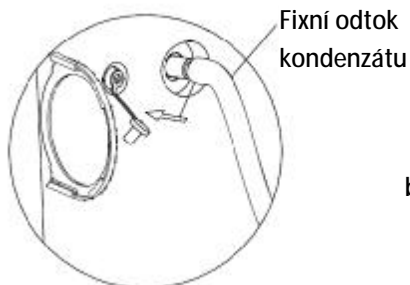
NEROZTAHUJTE PŘÍLIŠ SILNĚ HADICI (VIZ OBR. 20*)

INSTALAČNÍ POKYNY

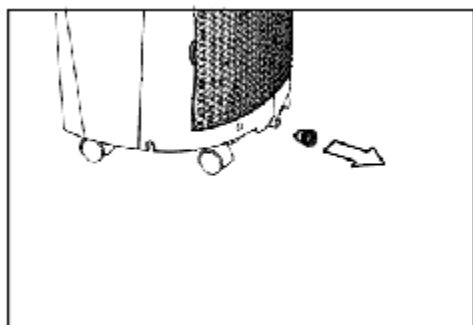
Odtok vody



Obr. 21*

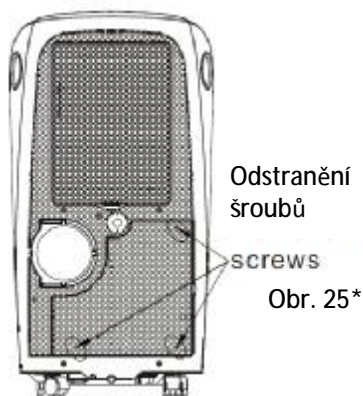
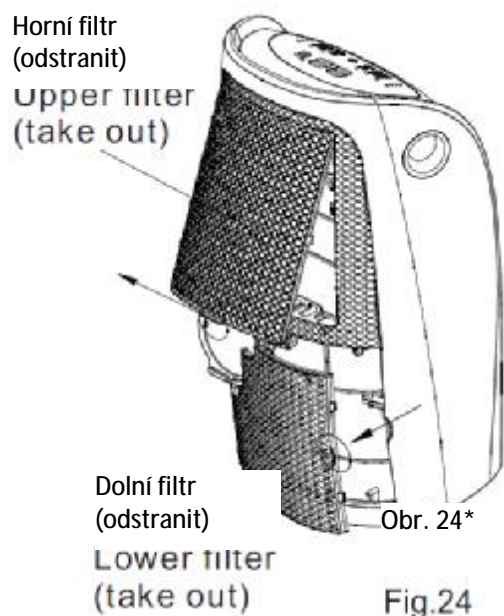


br. 22*



Obr. 23*

- U režimů k odstraňování vlhkosti odstraňte zátku na výtoku kondenzátu na zadní straně přístroje, připojte k adaptéru pro výtok kondenzátu (přípojka 5/8") 3/4" hadici * Podobné obrázky obstarání). U modelů bez přípojky připojte odtokovou hadici přímo na otvor. Umístěte druhý konec hadice přímo na odtok ve vaší podlaze. Respektujte obr. 21* a 22*.
- Pokud dosáhne stav vody v podlahové vaně určitou hladinu, vydá přístroj 8 pípavých zvuků a na displeji se objeví "P1". Proces klimatizace/Proces odstraňování vlhkosti se okamžitě zastaví. Motor ventilátoru však běží dále (je to běžné). Pohybuje klimatizačním přístrojem opatrně na místo, kde můžete odstranit drenážní zátku a nechat odtéct vodu (obr. 23*). Zapněte opět přístroj a zobrazení P1 zmizne. Pokud chyba i nadále přetrvává, zavolejte do zákaznického servisu.



PÉČE A ÚDRŽBA

DŮLEŽITÉ:

- 1) Vypojte přístroj před čištěním a údržbou z elektrické zásuvky.
- 2) Nepoužívejte k čištění přístroje benzin, ředidla nebo jiné chemické prostředky.
- 3) Neumývejte přístroj pod tekoucí vodou nebo hadicí na vodu. Mohlo by to způsobit elektrické nebezpečí.
- 4) Pokud je síťová šňůra poškozená, musí jí opravit výrobce nebo jeho zástupce.

1. Vzduchový filtr

- Čištěte vzduchový filtr minimálně každé dva týdny, abyste zamezili ztrátě výkonu ventilátoru.

- Odstranění

Tento klimatizační přístroj má dva filtry. Vyndejte horní prvek filtru ve směru šipky tak, jak je to znázorněno na obr. 24. Uvolněte šrouby (obr. 25) a odstraňte dolní prvek filtru ve směru šipky tak, jak je to znázorněno na obr. 24.

- Čištění

Umyjte vzduchový filtr tak, že jej opatrně ponoříte do vody (cca 40°C / 104°F) s neutrálním mycím prostředkem. Vypláchněte filtr a nechte jej vyschnout na zastíněném místě.

- Vložení

Vložte po čištění zpět horní a také dolní filtr pomocí šroubů.

POZNÁMKA: Mřížka a filtr jsou vzájemně spojeny a nemůžou se rozpojit.

2. Těleso

- Používejte k vyčištění tělesa hadřík bez chlupů a neutrální mycí prostředek. Poutírejte těleso do sucha pomocí suchého hadříku.

3. Dlouhodobý prostoje přístroje

- Odstraňte gumovou zátku na zadní části přístroje a připojte drenážní hadici. Umístěte druhý konec hadice přímo na odtok ve vaší podlaze (viz obr. 23*/ 24*).
- Odstraňte zátku na výtoku kondenzátu z podlahové vany, aby se vypustila voda (viz obr. 23*).
- Nechte přístroj běžet v režimu VENTILACE na půl dne v teplé a suché místnosti, abyste zamezili vzniku plísní v přístroji.
- Vypněte přístroj a vytáhněte síťovou zástrčku, navijte síťovou šňůru a zalepte jí lepicí páskou. Odstraňte baterie z dálkového ovládání.
- Vyčistěte filtr a vložte jej zpět.
- Uzavřete ventilační hadici, uschovejte ji a uzavřete otvor okna nebo stěny krytem adaptéru.

TIPY K ODSTRAŇOVÁNÍ CHYB

ODSTRAŇOVÁNÍ CHYB

PROBLÉM	MOŽNÉ DŮVODY	NÁVRHY K ŘEŠENÍ
1. Přístroj se po stisknutí tlačítka Zap/Vyp nespustí	- Na displeji se objeví P1	Vypusťte vodu z podlahové vany.
	- Teplota místnosti je nižší než předvolená teplota (chladicí režim).	Nastavte opět teplotu.
2. Není k dispozici dostatečný chlad	- Okna nebo dveře místnosti nejsou uzavřeny.	Uzavřete všechna okna a dveře.
	- V místnosti se nachází zdroje tepla.	Pokud je to možné, odstraňte zdroje tepla.
	- Ventilační hadice není připojena nebo je zablokována.	Připojte ventilační hadici a zkontrolujte její funkčnost.
	- Nastavená teplota je příliš vysoká.	Snižte předvolenou teplotu.
	- Vzduchový filtr je zanesen prachem.	Vyčistěte vzduchový filtr.
4. Hlasitý hluk nebo vibrace	- Podlaha není rovná nebo dostatečně plochá.	Položte přístroj pokud možno na rovný a plochý podklad.
5. Klokotavý zvuk	- Hluk pochází z přetékání chladicího prostředku v klimatizačním přístroji.	Je to běžné.
6. Vypnutí v topném režimu	- Automatická ochrana proti přehřívání. Pokud překročí teplota odpadového vzduchu 70°C / 158°F, přístroj se vypne.	Po vychlazení zapněte opět přístroj.

Comfee by Midea

Midea Europe GmbH
Eisenstraße 9c
D-65428 Rüsselsheim
Service Hotline +49 6142 301 81 10
info@mideagermany.de
www.mideagermany.de



Kutlíkova 17
Budova TECHNOPOL
852 50 Bratislava
Telefón: +421 917 911 845
E-mail: info@dobraklima.sk
<https://www.dobraklima.sk>

Vzhľad výrobku a špecifické znaky sa môžu ve smyslu vývoje výrobku zmeniť bez predchádzajúceho oznámenia. Pro ďalšie podrobnosti kontaktujte predajcu alebo výrobcu.