



ZNAČKA PROFESIONÁLOV

Najsilnejší **M1** v histórii.
S pripojením 100 a 120 mm Ø.



M1 najpredávanejší
prémiový
miniventilátor
na európskom trhu



red dot design award
winner 2008



Silný. Tichý. Úsporný.

MiniVent® M1 sa pozitívne prezentuje v akýchkoľvek priestoroch. Za krytom ventilátora, ktorého dizajn bol viackrát ocenený, sa schováva skutočná sila. Je vybavený pripojením Ø 100 mm alebo Ø 120 mm s dvojnásobným výkonom.




M1 najpredávanejší
prémiový
miniventilátor
na európskom trhu

MiniVent® M1 spĺňa najvyššie nároky na dizajn a okrem toho ponúka neporaziteľné výkonové charakteristiky.

- Sériovo s dvoma výkonovými stupňami.
- Najtichší ventilátor vďaka technológii ultraSilence®.
- Najvyšší tlakový výkon.
- Spotreba energie nižšia o viac ako 33%.
- 4 spôsoby prevádzky podľa rôznych požiadaviek.

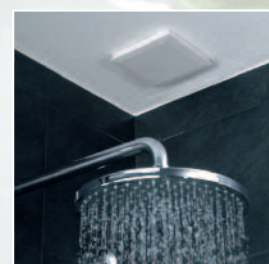
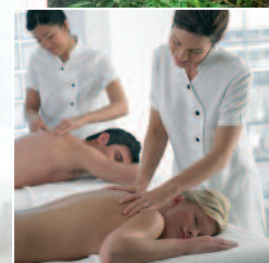
Je jedno, pre ktorý model sa rozhodnete.

MiniVent® je stále najlepšou voľbou pre vetranie WC, kúpeľní a iných malých a väčších miestností v obytných, priemyselných a prevádzkových priestoroch.

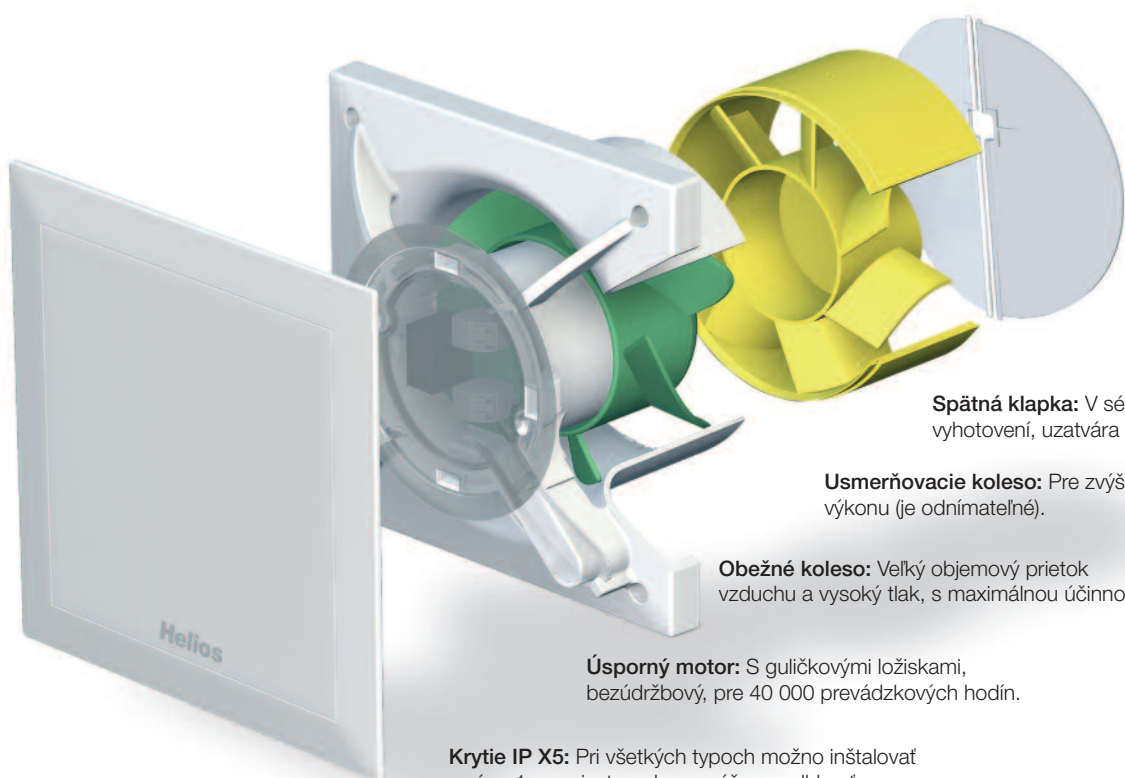


Pri inštalácii M1 neexistujú žiadne zakázané zóny. Umožňuje to ochrana proti striekajúcej vode IP X5. Všetky modely M1 je možné bez akýchkoľvek pochybností umiestniť v zóne 1 vlhkých priestorov.

Sériovo v najvyššom štandarde. Guličkové ložiská s dlhou životnosťou až 40 000 prevádzkových hodín, ochrana proti striekajúcej vode IP X5, trieda izolácie II a čelná doska s mnohými oceneniami za dizajn. Tieto fakty predurčujú MiniVent® M1 ako univerzálne riešenie pre odvetranie so zabudovaním do stien a stropov v akejkoľvek polohe. M1 pristane svojou nenápadnou eleganciou akémukolvek priestoru!



Technika, ktorá udáva smer, dotvorená prémiovým dizajnom.



Spätná klapka: V sériovom vyhotovení, uzatvára tesne.

Usmerňovacie koleso: Pre zvýšenie výkonu (je odnímateľné).

Obežné koleso: Veľký objemový prietok vzduchu a vysoký tlak, s maximálnou účinnosťou.

Úsporný motor: S guľčikovými ložiskami, bezúdržbový, pre 40 000 prevádzkových hodín.

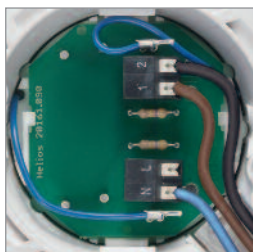
Krytie IP X5: Pri všetkých typoch možno inštalovať v zóne 1 - v priestoroch so zvýšenou vlhkosťou.

Elegantný:

Uzavretý a tvarovo estetický panel prekrýva zónu nečistôt.

Šikovné a praktické.

Dostatočný priestor pre kábel po celom obvode ventilátora výrazne uľahčuje jeho montáž, ktorá je možná v akejkoľvek polohe bez ohľadu na vyústenie kábla na stene. Svorkovnica je bezskrútková, čo robí elektrické dopojenie ventilátora M1 mimoriadne jednoduchým. Použitie guľčových ložísk s dlhou životnosťou umožňuje inštaláciu v ľubovoľnej polohe, dokonca aj priamo v strope.



Najlepšie riešenie pre každú

požiadavku. MiniVent® M1 je k dispozícii vo variantoch pre intervalovú, dobehovú prevádzku, vo verzii pre bezbariérové priestory so zabudovaným pohybovým snímačom alebo aj s reguláciou podľa priebehu vlhkosti.

Revolučná regulácia vlhkosti zapína ventilátor v závislosti od rýchlosti nárastu relatívnej vlhkosti, pri čase dobehu automaticky zohľadňuje pokles vlhkosti a pri konštantne vysokej vlhkosťi sa automaticky prepne do intervalovej prevádzky.



Štandardný model
s 2 stupň. výkonu



Dobeh



Interval



Priebeh vlhkosti



Pohyb

Najvyššia energetická účinnosť spojená v dokonalom tvare.

Navrhnutý a vyrobený v Nemecku!



designed and
**made in
germany**

Elegantný prémiový dizajn s čistými líniami s viacnásobne oceneným Helios ultraSilence® vzhľadom. Týmto presvedčí MiniVent® v akomkoľvek priestore. Výroba a vývoj sú realizované len v Nemecku. MiniVent® je garanciou najvyšších štandardov kvality a spoľahlivosti prevádzky.

Ľahká údržba a čistota. Helios vytvorením MiniVent® ukončil éru nepekných znečistených zón na čelnej pohľadovej strane ventilátorov. Namiesto toho prúdi vzduch u MiniVentu® do ventilátora po bočných stranách. Takto zostáva pohľadová strana stále čistá a zároveň znemožňuje pohľad do znečistených častí. MiniVent® tým zvyrazňuje akcent na ventilátor ako doplnok, čo vytvára dlhotrvajúci dobrý estetický dojem.



ultraSilence
Technology by Helios

**Sila, ktorú budete cítiť,
ale nie počuť.** Všetky

modely MiniVent® M1 generácie majú štandardne dva výkonové stupne (90, 75 m³/h u M1/100 príp. 170, 150 m³/h u M1/120). Nová ultraSilence® technológia, ktorú vyvinul Helios zaručuje optimálne tichý chod a najnižšie hodnoty hlučnosti na každom výkonovom stupni.



Viac ako 33% úspora energie.

Ak by ste porovnávali spotrebu energie vo vzťahu k objemovému prietoku, už na prvý pohľad M1 od Heliosu výrazne zaboduje. Nie nadarmo nesie M1 označenie „greenTec“ pre výnimočne energeticky úsporné riešenia.



M1 najpredávanejší
prémiový
miniventilátor
na európskom trhu

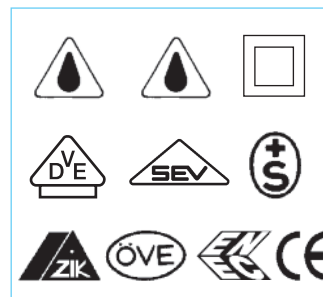
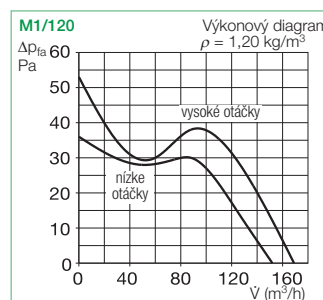
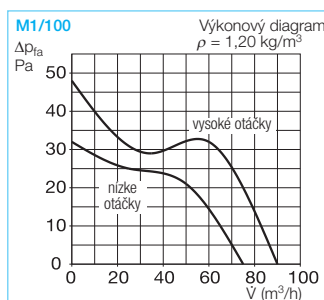
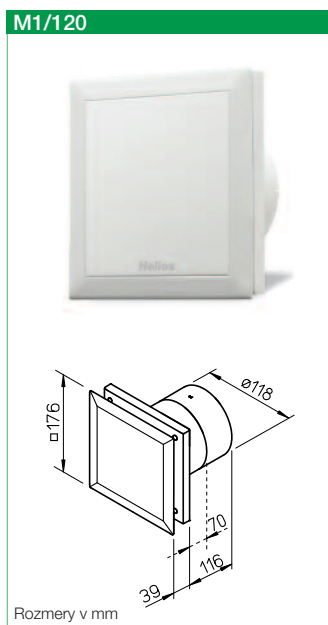
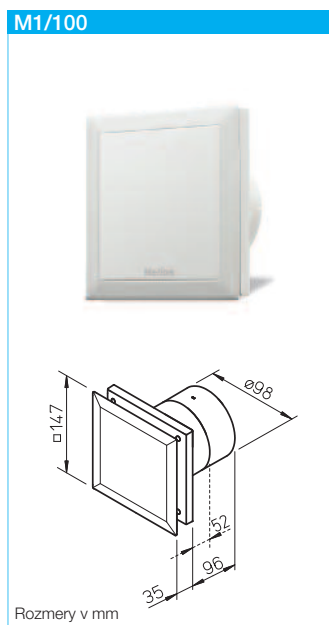


red dot design award
winner 2008



MiniVent® M1

Prehľad typov



Technické údaje a ceny

| Typ | M1/100 | M 1/100 N/C | M1/100 F | M 1/100 P | M1/120 | M 1/120 N/C | M1/120 F | M 1/120 P |
|--|--|--|--|--|--|--|--|--|
| Obj. č. | 6171 | 6172 | 6175 | 6174 | 6360 | 6361 | 6364 | 6363 |
| Vyhotovenie | Štandardný model s dvoma stupňami otáčok | Zhodný s M1/100 s dobehom a interval. prevádzkou ¹⁾ | Zhodný s M1/100 so snímačom vlhkosti ¹⁾⁴⁾ | Zhodný s M1/100 s pohybovým senzorom ¹⁾ | Štandardný model s dvoma stupňami otáčok | Zhodný s M1/120 s dobehom a interval. prevádzkou ¹⁾ | Zhodný s M1/120 so snímačom vlhkosti ¹⁾⁴⁾ | Zhodný s M1/120 s pohybovým senzorom ¹⁾ |
| Dobeh, v minútach voľiteľne s nízkym alebo vysokým výkonom | – | 6, 10, 15, 21 nastaviteľné | 6, 12, 18, 24 nastaviteľné ³⁾ | 6 | – | 6, 10, 15, 21 nastaviteľné | 6, 12, 18, 24 nastaviteľné ³⁾ | 6 |
| Intervalová prevádzka, hodinový interval voľiteľne s nízkym alebo vysokým výkonom | – | 0, 8, 12, 24 nastaviteľné | – | – | – | 0, 8, 12, 24 nastaviteľné | – | – |
| Oneskorenie nábehu, cca sek. | – | 0, 45, 90, 120 | 0 alebo 45 ³⁾ | – | – | 0, 45, 90, 120 | 0 alebo 45 ³⁾ | – |
| Integr. samočinná klapka, demontovateľná | áno | áno | áno | áno | áno | áno | áno | áno |
| Objemový prietok vzduchu, voľ. prúdenie m³/h | 90 / 75 | 90 / 75 | 90 / 75 | 90 / 75 | 170 / 150 | 170 / 150 | 170 / 150 | 170 / 150 |
| Obežné koleso- \varnothing mm | 92 | 92 | 92 | 92 | 111 | 111 | 111 | 111 |
| Otáčky min ⁻¹ | 2650 / 2250 | 2650 / 2250 | 2650 / 2250 | 2650 / 2250 | 2350 / 2050 | 2350 / 2050 | 2350 / 2050 | 2350 / 2050 |
| Napätie/Frekvencia 50/60 Hz | 230 V | 230 V | 230 V | 230 V | 230 V | 230 V | 230 V | 230 V |
| Prikon W | 9 / 5 | 9 / 5 | 9 / 5 | 9 / 5 | 13 / 10 | 13 / 10 | 13 / 10 | 13 / 10 |
| Menovitý prúd A | 0,06 / 0,04 | 0,06 / 0,04 | 0,06 / 0,04 | 0,06 / 0,04 | 0,09 / 0,08 | 0,09 / 0,08 | 0,09 / 0,08 | 0,09 / 0,08 |
| Hladina akustického tlaku dB(A) v 3 m ²⁾ | 30 / 25 | 30 / 25 | 30 / 25 | 30 / 25 | 36 / 32 | 36 / 32 | 36 / 32 | 36 / 32 |
| Schéma el. zapojenia č. | SS-915 | SS-917 | SS-919 | SS-918 | SS-915 | SS-917 | SS-919 | SS-918 |
| Elektrický privodný kábel NYM-0 v mm ² | 3 x 1,5 | 4 x 1,5 | 4 x 1,5 | 3 x 1,5 | 3 x 1,5 | 4 x 1,5 | 4 x 1,5 | 3 x 1,5 |
| Trieda ochrany II, krytie | IP 45 | IP 45 | IP 45 | IP 45 | IP 45 | IP 45 | IP 45 | IP 45 |
| Max. teplota prúdiaceho vzduchu | +40 °C | +40 °C | +40 °C | +40 °C | +40 °C | +40 °C | +40 °C | +40 °C |
| Hmotnosť cca kg | 0,80 | 0,80 | 0,80 | 0,80 | 1,05 | 1,05 | 1,05 | 1,05 |
| Cena vrátane 20% DPH | 80,00 € | 109,00 € | 130,00 € | 130,00 € | 96,00 € | 129,00 € | 150,00 € | 150,00 € |

Príslušenstvo pre MiniVent® M1

| | | | | | | | | |
|--|-------------------|-------------------|-------------------|-------------------|----------------|----------------|----------------|----------------|
| Sada pre montáž na stenu ⁵⁾ | WES 100 | WES 100 | WES 100 | WES 100 | WES 120 | WES 120 | WES 120 | WES 120 |
| Obj. č. / cena vrátane 20% DPH | 0717 / 15,84 € | 0717 / 15,84 € | 0717 / 15,84 € | 0717 / 15,84 € | 0486 / 22,18 € | 0486 / 22,18 € | 0486 / 22,18 € | 0486 / 22,18 € |
| Teleskopický prechod stenou | TWH 100 | TWH 100 | TWH 100 | TWH 100 | TWH 120 | TWH 120 | TWH 120 | TWH 120 |
| Obj. č. / cena vrátane 20% DPH | 6352 / 15,05 € | 6352 / 15,05 € | 6352 / 15,05 € | 6352 / 15,05 € | 6353 / 26,93 € | 6353 / 26,93 € | 6353 / 26,93 € | 6353 / 26,93 € |
| Prevádzkový vypínač a regulátor 0-1-2 | MVB | | | | MVB | | | |
| Obj. č. / cena vrátane 20% DPH | 6091 / 43,30 € | | | | 6091 / 43,30 € | | | |
| Montážny kryt | MBR 90/... | MBR 90/... | MBR 90/... | MBR 90/... | | | | |
| Obj. č. / cena vrátane 20% DPH | 0281 / 18,48 € | 0281 / 18,48 € | 0281 / 18,48 € | 0281 / 18,48 € | | | | |
| Montážna príručka | MF 100 | MF 100 | MF 100 | MF 100 | | | | |
| Obj. č. / cena vrátane 20% DPH | 6188 / 8,98 € | 6188 / 8,98 € | 6188 / 8,98 € | 6188 / 8,98 € | | | | |

¹⁾ všetky elektronické funkcie možno voľiteľne nastaviť na vysoký alebo nízký výkon. ²⁾ vo voľnom priestore ³⁾ pri manuálnej prevádzke. ⁴⁾ voľiteľné hraničné hodnoty 60, 70, 80, 90 % relatívnej vlhkosti
⁵⁾ vrátane teleskopického prechodu stenou, uzatvárateľnej klapky, pri M1/100 s mriežkou