

# Ultrazvukový zvlhčovač vzduchu

## Airbi TWIN



## Návod na použitie

(verzia 1.0)



# 1 Pred prvým použitím

---

## 1.1 Prečo zvlhčovať vzduch?

Pobyt vo vykurovaných miestnostiach môže byť nielen nepríjemný, ale aj zdravotne nevhodný. Jednou z hlavných príčin je nízka vlhkosť vzduchu. Optimálna vlhkosť je asi 45-55 %, pričom v mnohých našich domácnostiach klesá v zimných mesiacoch pod hladinu 20 %.

Čo vlastne nízka hodnota vlhkosti vzduchu spôsobuje? Častice prachu, baktérie, vírusy, výkaly roztočov, ktoré sú za normálneho stavu zachycované nosnou sliznicou a vydychované späť, sa vinou suchého vzduchu, ktorý znižuje prirodzenú obranyschopnosť, dostávajú až do pľúc. Dochádza tak k preťažovaniu imunitného systému a následne k podráždeniu slizníc, dráždivému kašľu, popraskaným perám, a to je už len krôčik k najrôznejším ochoreniam.

**Ultrazvukové zvlhčovače Airbi sú ideálne do bytov, kancelárií a jednoducho všade tam, kde nízka vlhkosť vzduchu môže spôsobovať zdravotné problémy.** Ultrazvukom vyrobená para je zdraviu neškodná. Najväčšou výhodou ultrazvukových zvlhčovačov vzduchu je vysoký výkon pri nízkej spotrebe elektrickej energie.

## 1.2 Princíp ultrazvukového zvlhčovača

Ultrazvukový zvlhčovač pomocou vysokofrekvenčného kmitania rozkladá vodu na mikrovapôčky o priemere 1-5  $\mu\text{m}$ . Ventilačný systém potom vyfukuje túto premenenú vodu do suchého vzduchu. Tu sa vyparuje a vytvára požadovanú vlhkosť. V okolí prístroja teda môže byť pozorovaná jasne viditeľná para alebo dokonca hmla.

## 1.3 Bezpečnostné pokyny

- Pred používaním zariadenia si vždy starostlivo prečítajte pokyny uvedené v návode na použitie.
- Návod na použitie si uschovajte pre možnosť nahliadnutia v budúcnosti.
- Po vybalení zvlhčovača z balenia skontrolujte, či nedošlo pri preprave zvlhčovača k jeho poškodeniu. Ak nejaké zistíte, ihneď kontaktujte svojho predajcu. Odporúčame uschovať obal pre prípadné budúce použitie.
- Pred prvým použitím skontrolujte, či parametre prístroja (el. napätie atď.) zodpovedajú miestnym podmienkam.
- Zvlhčovač vždy umiestnite na tvrdý a rovný vodorovný povrch, minimálne 15 cm od stien a mimo dosahu akéhokoľvek zdroja tepla ako sú napr. horáky, radiátory, atď. Zvlhčovač nemožno používať na ploche, ktorá nie je vodorovná.
- Uchovávajte zvlhčovač mimo dosahu detí. Nedovoľte deťom, aby sa s ním hrali.
- Pred použitím zvlhčovača rozviňte šnúru a skontrolujte, či nie je poškodená. Ak je poškodená, nepoužívajte ju.
- Nepripájajte ani neodpájajte zvlhčovač zo zásuvky vlhkými rukami.
- Základnú jednotku nikdy nerozoberajte.
- Zvlhčovač nepoužívajte s chybnou zástrčkou alebo prírodnou šnúrou. Nepoužívajte ho ani po poruche alebo poškodení akéhokoľvek druhu. V týchto prípadoch odovzdajte zvlhčovač najbližšiemu schválenému predajcovi/opravárovi ku kontrole.
- Vo zvlhčovači nepoužívajte aromatické prísady ako napr. parfumy, vonné esencie, atď.

- Zvlhčovačom netrepte, mohlo by to spôsobiť únik vody do spodnej časti a ovplyvniť jeho účinnosť.
- Zvlhčovač nikdy neponechávajte po dlhú dobu na slnku.
- Ak sa počas normálneho používania vyskytne nezvyčajný zápach, prístroj vypnite, odpojte ho zo zásuvky a nechajte ho skontrolovať kvalifikovaným pracovníkom.
- Pred čistením alebo demontážou nádrže odpojte zvlhčovač zo zásuvky.
- Pokiaľ je prístroj v prevádzke, nikdy sa nedotýkajte vody ani ponorených dielov.
- Ak nie je v nádrži voda, zvlhčovač nezapínajte.
- Dbajte na to, aby nedošlo k poškriabaniu prevodníka na rozklad vody.
- Aby sa zabránilo akémukoľvek poškodeniu prístroja, dbajte na to, aby nedošlo k preniknutiu vody do spodnej jednotky.
- Nikdy nevyplachujte celú jednotku vodou a neponárajte ju do vody.
- Ultrazvukový zvlhčovač je potrebné pravidelne čistiť. Pri čistení postupujte podľa príslušných pokynov uvedených v tomto návode a rešpektujte ich.
- Zvlhčovač nepoužívajte vtedy, keď je vzduch v miestnosti dostatočne vlhký (vlhkosť vyššia ako 50 %). Nadmerná vlhkosť spôsobuje kondenzáciu na studených plochách alebo stenách miestností.
- Prístroj je určený iba pre vnútorné používanie.
- Tento prístroj nie je určený pre použitie osobami (vrátane detí) so zníženými fyzickými, zmyslovými alebo mentálnymi schopnosťami. Osoby s nedostatkom skúseností a znalostí taktiež nemôžu používať toto zariadenie, pokiaľ nie sú pod dohľadom alebo im osoba zodpovedná za ich bezpečnosť nepodala inštrukcie k jeho používaniu.
- Pred uskladnením prístroja ho najskôr vyčistite a opatrne vysušte podľa ďalej uvedených pokynov. Nechajte prístroj dobre oschnúť. Ak je v prístroji voda, neumývajte ho. Zariadenie uložte na suché a chladné miesto, mimo dosahu detí.

## 2 Popis prístroja

### 2.1 Technická špecifikácia

Model: SPS-707

Emisia vodných pár: 120-350 ml/hod

Kapacita nádoby na vodu: 5 litrov

Produkcia negatívnych iónov: 3 000 000 iónov/cm<sup>3</sup>

Možnosť tvorby ozónu: < 0,05 ppm (splňuje normy EU)

Rozmery (V x Š x H): 33,5 x 15 x 28,5 cm

Hmotnosť: 2,6 kg bez vody

Farba: čierna, biela

Hlučnosť: < 35 dB (A)

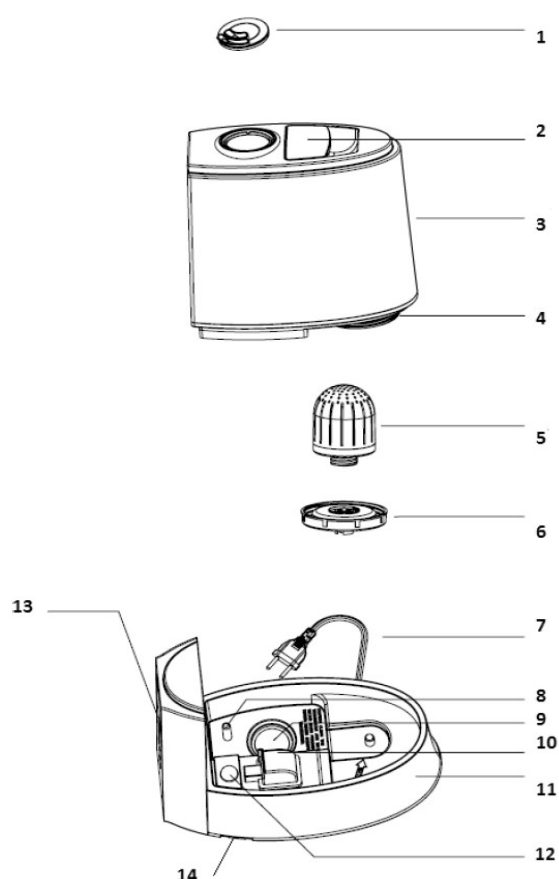
Množstvo vznikajúceho ozónu: < 0.05 PPM

Napätie: 220-240 V

Frekvencia: 50/60 Hz

Spotreba energie: 30W

### 2.2 Schéma prístroja



Popis jednotlivých častí prístroja:

1. výstupná tryska
2. držadlo nádoby na vodu
3. nádoba na vodu
4. plniaci otvor
5. vodný filter
6. uzáver nádoby na vodu
7. prívodný kábel
8. hladinový senzor
9. prevodník rozkladajúci vodu
10. prístup k ventilátoru
11. základňa
12. osvetlenie/indikátor napájania
13. displej s ovládacími tlačidlami
14. otvor pre arómu esencie

### 2.3 Vlastnosti a funkcie prístroja

- Vysoko efektívny pri vytváraní vlhkosti - zvyšuje a reguluje relatívnu vlhkosť ovzdušia.
- Automatické vypnutie ako ochrana prístroja pri nedostatku vody v nádržke.
- Nízka hlučnosť pri prevádzke a nízka spotreba energie - šetrí 85-90 % elektriny v porovnaní

s bežnými parnými zvlhčovačmi.

- Možnosť aromaterapie – tento zvlhčovač bol špeciálne vytvorený tak, aby do neho bolo možné pridávať esenciálne oleje a využívať tak priaznivé účinky aromaterapie.
- Možnosť čistenia ovzdušia (ionizátor) – generátor záporných iónov čistí ovzdušie a vytvára čerstvý vzduch, viac informácií nájdete v bode 2.4.
- Časovač - možnosť nastavenia doby, po ktorú bude prístroj v prevádzke.
- Vysokokvalitný prevodník na rozkladanie vody s dlhou životnosťou.
- Jednoducho plniteľná nádoba na vodu.
- Keramický filter pre zmäkčenie vody (odstránenie minerálnych látok) s antibakteriálnymi vlastnosťami.
- Prístroj je vybavený veľkým a prehľadným LCD displejom.
- Ovládanie prístroja je možné tlačidlami na prístroji, ale aj pomocou priloženého diaľkového ovládača.
- Prístroj má možnosť nastavenia dvoch rôznych smerov výstupu vodnej pary.
- Zvlhčovač vzduchu eliminuje elektrostatické napätie.
- Preventívne bráni najrôznejším chorobám.
- Udrzuje a chráni vašu kožu.

## 2.4 Ďalšie informácie k ionizácii ovzdušia

Medzi faktory, ktoré výrazne ovplyvňujú kvalitu ovzdušia, patria aj ióny. Ióny sú atómy alebo molekuly, ktoré získali/stratili elektrón. Ióny, ktoré elektrón stratili, sú kladné ióny a ióny, ktoré elektrón získali, sú záporné ióny.

Otvorený priestor je pravidelne významne dotovaný ionizovanými časticami vzduchu. V mestách a v uzavretých zle vetraných miestnostiach je situácia horšia. V mestských bytoch je koncentrácia záporných iónov veľmi nízka.

V tabuľke sú uvedené koncentrácie záporných iónov nachádzajúce sa v rôznych lokalitách.

Názov priestoru	Koncentrácia záporných iónov
vzduch v mestskom byte	50-100 iónov/cm <sup>3</sup>
vzduch na ulici v meste	100-500 iónov/cm <sup>3</sup>
vzduch v lese nebo alebo pri mori	1 000-5 000 iónov/cm <sup>3</sup>
vzduch pri vodopáde	10 000-50 000 iónov/cm <sup>3</sup>
vzduch po búrke	10 000-50 000 iónov/cm

Pri vysokej koncentrácii kladných iónov dochádza k ich vnikaniu do pľúc. Vdychovaním sa ióny dostanú do krvi a do organizmu, kde môžu vyvolať nepriaznivé reakcie. Ionizátor vzduchu je zariadenie, ktoré pre ionizáciu molekúl vzduchu (generovanie záporných iónov) využíva vysoké napätie alebo elektrický záporný náboj. Ionizátory pomáhajú zlepšovať náladu, uvoľňujú depresie a zlepšujú stav pokožky. Ionizátor tiež pomáha pri zhlukovaní prachových a iných častíc v ovzduší a vďaka tomu dochádza k jeho prečisťovaniu.

## 3 Pokyny k používaniu prístroja

### 3.1 Ovládanie na prístroji

Prístroj je možné ovládať pomocou piatich tlačidiel umiestnených na prednej strane pod displejom.



ON/OFF

#### LCD Displej – popis ovládacích tlačidiel

**ON/OFF** – tlačidlo pre zapnutie a vypnutie prístroja



ANION

**ANION** – tlačidlo pre zapnutie a vypnutie ionizátora



MAX/MIN

**MAX/MIN** – tlačidlo pre nastavenie požadovanej miery vypúšťanej pary



HUMIDITY

**HUMIDITY** – tlačidlo pre nastavenie požadovanej úrovne vlhkosti vzduchu

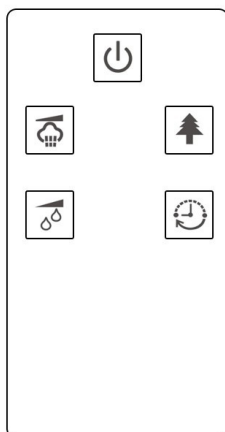


TIMER

**TIMER** – tlačidlo pre aktiváciu časovača

### 3.2 Diaľkové ovládanie

Prístroj je tiež možné ovládať pomocou piatich tlačidiel na diaľkovom ovládači. Ich funkcia je rovnaká ako funkcia tlačidiel s rovnakým názvom priamo na prístroji. Pred prvým použitím diaľkového ovládača je nutné odstrániť ochrannú fóliu v batériovom priestore.



ON/OFF

**ON/OFF** – tlačidlo pre zapnutie a vypnutie prístroja



ANION

**ANION** – tlačidlo pre zapnutie a vypnutie ionizátora



MAX/MIN

**MAX/MIN** – tlačidlo pre nastavenie požadovanej miery vypúšťanej pary



HUMIDITY

**HUMIDITY** – tlačidlo pre nastavenie požadovanej úrovne vlhkosti vzduchu

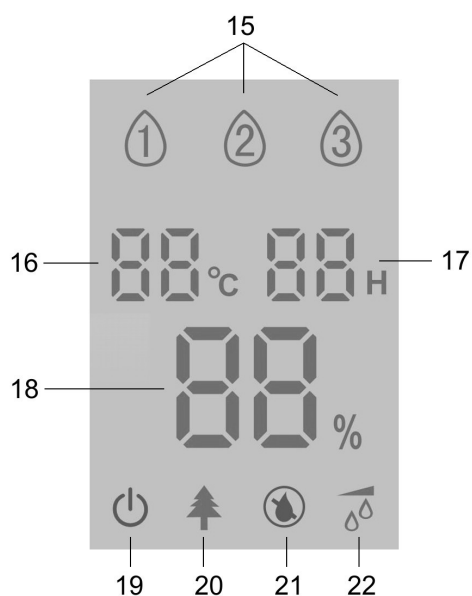


TIMER

**TIMER** – tlačidlo pre aktiváciu časovača

### 3.3 LCD displej

Na LCD displeji sú zobrazené namerané hodnoty teploty alebo vlhkosti v okolí prístroja a taktiež ďalšie symboly pre rôzne funkcie prístroja.



Popis jednotlivých segmentov na LCD displeji:

- miera vypúšťanej pary do ovzdušia
- teplota (°C)
- časovač
- relatívna vlhkosť (%)
- ikona vypnutého prístroja
- ikona ionizátora
- ikona prázdnej nádoby na vodu
- ikona automatického režimu

### 3.4 Uvedenie do prevádzky

Pred prvým použitím nechajte prístroj prispôbiť sa izbovej teplote (aspoň na polhodinu). Prístroj sa odporúča používať v teplotnom rozmedzí 5-40 °C a s relatívnou vlhkosťou nižšou ako 80 %. Zložte nádrž na vodu, odskrutkujte kryt nádrže zo spodnej strany a naplňte nádobu čistou vodou (teplota vody by nemala byť vyššia ako 40 °C). Po naplnení nádoby ju opäť uzavrite pomocou uzáveru. Uzáver nie je nutné doťahovať na maximum, pretože opätovné povolenie by mohlo vyžadovať viac sily.

Skontrolujte spodný diel zvlhčovača a uistite sa, že tento diel nie je znečistený. Opatrne nasadte nádobu s vodou na základňu a vyčkajte pár sekúnd, kým sa voda dostane do spodnej komory. Zapojte prírodnú šnúru od zvlhčovača do zásuvky (**nikdy nezapínajte prístroj, ak v spodnej komore nie je voda**). Ak je prístroj vypnutý, ale zapojený v el. sieti, na displeji svieti symbol vypnutia prístroja (19).

Prístroj zapnite pomocou tlačidla **ON/OFF**, ktoré je na prednej strane, alebo pomocou diaľkového ovládača. Po spustení je prístroj v manuálnom režime. To znamená, že zariadenie neustále vypúšťa paru a miera vypúšťanej pary je nastavená na strednej úrovni (na displeji svieti číslo 2). Dve trysky na výstupe zo zvlhčovača je možné nastaviť v ľubovoľnom smere. Výstupné trysky by nemali byť nastavené smerom na osoby v blízkom okolí prístroja (napr. na spiacie dieťa) a ani smerom na zabudovaný hydrostat na prírodnom kábli. To môže ovplyvniť namerané hodnoty relatívnej vlhkosti.

Zmenu intenzity vypúšťania pary môžete v manuálnom režime nastaviť pomocou tlačidla **MAX/MIN**. Táto zmena je sprevádzaná zmenou čísla v hornej časti LCD displeja (15). Pozor: ak bude prístroj v automatickom režime, intenzitu vypúšťania pary si môže upraviť sám podľa seba.

Ak chcete zapnúť automatický režim, stlačte tlačidlo **HUMIDITY**. Na displeji sa objaví nápis

Co (contunual) indikujúci, že je prístroj v manuálnom režime (kontinuálna prevádzka). Ďalším stlačením rovnakého tlačidla už nastavujete požadovanú vlhkosť vzduchu, ktorú chcete, aby prístroj udržoval. Rozsah nastavenia je 45 – 75 % a každým nasledujúcim stlačením tlačidla dôjde k zvýšeniu nastavenej vlhkosti o 5 %. Po nastavení požadovanej vlhkosti a uplynutí 3 sekúnd sa na displeji zobrazí aktuálna vlhkosť v okolí prístroja. Nastavenú vlhkosť v prístroji indikuje blikajúca ikona automatického režimu (22) na LCD displeji. Ak chcete vypnúť automatický režim, je nutné toto tlačidlo stlačiť ešte raz po dosiahnutí 75 %. Následne ikona automatického režimu zmizne.

Pomocou tlačidla **ANION** je možné aktivovať/deaktivovať ionizátor. Viac informácií k tejto funkcii nájdete v sekcii 2.4 tohto návodu. Na displeji je táto funkcia znázornená pomocou symbolu stromčeka (20). Pokiaľ je funkcia aktívna, ikona ionizátora na LCD displeji svieti.

Pomocou tlačidla **TIMER** je možné nastaviť časovač určujúci dĺžku prístroja v prevádzke. Užívateľ má možnosť nastaviť dobu v rozmedzí 1-12 hodín a po uplynutí tejto doby sa prístroj sám vypne. Ak je táto funkcia aktívna, na displeji svieti doba, po ktorú bude prístroj ešte v prevádzke.

Ak počas prevádzky dôjde k vyčerpaniu nádoby na vodu, prístroj sa automaticky vypne. Zaznie zvukové znamenie a rozsvieti sa **kontrolka prázdnej nádoby** (21).

Po aktivácii ľubovoľného tlačidla sa LCD displej rozsvieti. Pokiaľ nebude stlačené žiadne tlačidlo, potom po cca 10 sekundách dôjde ku stlmeniu podsvietenia.

Prístroj je vybavený **keramickým vodným filtrom** (5), ktorý je tvorený vnútorným valcom, vonkajším krytom a keramickými guľôčkami. Plastová časť obsahuje nanočastice striebra, ktoré sterilizujú vodu a ničia mikróby (antibakteriálna funkcia). Keramické guľôčky zmäkčujú vodu (zachycujú minerálne látky) a odstraňujú neobvyklý zápach vody.

V prípade pravidelného používania prístroja je nutné vodný filter vymieňať vždy raz za rok. Jedenkrát za mesiac musí byť filter vyčistený, aby dokonale filtroval vodu. Viac informácií nájdete v sekcii 5 - Údržba.

### 3.5 Aromaterapia

Zvlhčovač vzduchu umožňuje použitie vonných esencií. Do priestoru na to určenému (14) dáme na prúžok plsti alebo vaty niekoľko kvapiek vône (max. 5-10 kvapiek). Zvlhčovač vzduchu používa najnovšie postupy založené na ultrazvuku tak, aby esenciálne oleje a vodu atomizoval do mikroskopicky malých kvapiek. Vďaka tejto technológii môžete využiť priaznivý potenciál aromaterapie pre svoje potreby.

Berte na vedomie, prosím, že nadmerné používanie vonných esencií môže poškodiť plasty v prístroji. **Nikdy nepridávajte vonné esencie priamo do nádoby na vodu alebo do spodnej komory prístroja.** V prípade, že chcete použiť inú vôňu, odporúčame použiť nový kúsok suchej vaty alebo plsti. Používajte len vône a arómy esencií, ktoré NEOBSAHUJÚ alkohol. Alkohol môže poškodiť zariadenie. Zariadenie, ktoré je poškodené takýmito prípravkami, nepodlieha záruke.



## 4 Riešenie možných problémov

Problém	Možná príčina	Riešenie
Indikátor napájania nesvieti.	Nie je zabezpečené el. napájanie	Zapojte prívodný kábel do elektrického zdroja.
Indikátor napájania svieti, prístroj je zapnutý, ale nevychádza žiadna hmla a ani nie je cítiť žiaden závan vzduchu.	V nádrži na vodu nie je dostatok vody	Doplňte vodu do nádrže
Neobvyklý zápach pri prevádzke	Prvé spustenie prístroja	Vyberte nádržku a nechajte ju stáť otvorenú na chladnom mieste asi 12 hodín
	Špinavá alebo príliš stará voda v nádrži	Vyčistite nádržku a vodu vymeňte za novú a čistú
Indikátor napájania svieti, ale prístroj aj tak nepracuje. Voda zo zvlhčovača tečie von.	Nedostatočné utiahnutie uzáveru nádoby na vodu	Utiahnite uzáver nádoby na vodu dostatočne
	Poškodenie nádoby na vodu	V prípade poškodenia nádoby na vodu sa obráťte na autorizovaný servis
Množstvo rozprašovanej vody je príliš malé	Príliš veľa prachu v spodnej komore prístroja	Opatrne vyčistite spodnú komoru - hlavne prevodník rozkladajúci vodu.
	Voda je príliš špinavá alebo príliš stará	Vyčistite nádržku na vodu a vymeňte vodu za novú
Neobvyklý hluk pri prevádzke	Rezonancia vody v nádržke, keď je nízky stav vody	Doplňte nádržku vodou
	Prístroj je na nerovnom povrchu	Premiestnite prístroj na rovnú, hladkú plochu
Para vychádza okolo výstupnej trysky	Okolo trysky sú malé otvory.	Upevnite trysku tak, aby okolo neboli žiadne otvory.
Čistenie prístroja od vodného kameňa pomocou octovej vody nie je účinné a vodný kameň sa vôbec nedarí odstrániť.	Čistenie nie je vykonávané pravidelne alebo použitá voda obsahuje príliš veľa minerálnych látok.	Použite mäkšiu vodu.   Proces čistenia je nutné opakovať niekoľkokrát za sebou alebo je nutné použiť silnejšie rozpúšťadlo minerálnych látok, napr. kyselinu citrónovú.

### **Za chybu nie je považované nasledujúce:**

- V prípade používania príliš tvrdej vody sa na zariadení v miestnosti môžu objaviť usadeniny bieleho povlaku. V tomto prípade sa nejedná o chybu prístroja. Použite mäkšiu vodu.
- Bublanie vody, ktoré je možné počuť v prevádzkovom režime prístroja, je prirodzeným javom sprevádzajúci činnosť zvlhčovača.
- Prístroj pracuje potichu, avšak nie úplne bez hluku. Hluk nižší než 35 dB nie je považovaný za chybu.

### **UPOZORNENIE!**

**Ak by ani jedno z vyššie uvedených opatrení chybu neodstránilo, kontaktujte servis určený distribútorom. Nikdy sa nesnažte prístroj opravovať sami!**

## 5 Údržba

---

V prípade, že je používaná voda príliš tvrdá (obsahuje príliš veľké množstvo minerálnych látok), môže dôjsť k vytvoreniu tzv. „bieleho povlaku“, ktorý sa zachytáva na prevodníku rozkladajúcim vodu na mikrovzdušičky, v spodnej komore, či nádobe na vodu. Príliš veľké množstvo týchto nečistôt môže zabrániť správne fungovaniu prístroja.

### **V tomto prípade odporúčame:**

1. Používať studenú prevarenú vodu alebo destilovanú vodu.
2. Čistiť prevodník na vodu, vodnú nádobu a spodnú komoru každý týždeň.
3. Meniť vodu v nádrži na vodu častejšie a udržiavať ju tak čistú.
4. Čistiť celý prístroj a pred jeho použitím sa presvedčiť, že je kompletne suchý.

### **Ako čistiť prevodník na vodu:**

1. Nalejte 5-10 kvapiek octu na prevodník a počkajte 2-5 minút (namiesto octu možno použiť roztok kys. citrónovej).
2. Pomocou kefy jemne vyčistíte prevodník a opláchnite ho čistou vodou.
3. Na očistenie prevodníka nepoužívajte ostré a tvrdé predmety.
4. V prípade silnejších usadenín vodného kameňa je možné, že celý proces čistenia budete musieť vykonať niekoľkokrát za sebou.

### **Ako čistiť základňu (spodnú komoru):**

1. Základňu vyčistíte pomocou jemnej handričky a ak je základňa pokrytá vodnými nečistotami (vodný kameň), použite aj ocot.
2. Ak sú vodné nečistoty na hladinovom senzore v spodnej časti nádoby na vodu, použite na tieto vodné nečistoty ocot a vyčistíte ich pomocou kefy. Následne opláchnite základňu aj nádobu na vodu čistou vodou.
3. Po vykonaní údržby je nutné preveriť, či sa plavák pohybuje voľne v celom rozsahu bez zadrhávania. **Ak tomu tak nie je, je nutné postup opakovať do doby, kým sa bude plavák vo vodiacom koši pohybovať bez zadrhávania v celom rozsahu.**

### **Ako čistiť vodný filter:**

1. Vyskrutkujte vodný filter z uzáveru nádoby na vodu a vložte ho do slanej vody na 24 hodín.
2. Vyberte filter zo slanej vody, niekoľkokrát s ním zatrate a umyte ho pod čistou tečúcou vodou.
3. Tým je proces čistenia vodného filtra dokončený. Ak ho nebudete používať, nechajte filter dôkladne usušiť, zabaľte ho do ochranného obalu a uschovajte na suchom a tmavom mieste.

### **Výmena vodného filtra:**

1. Vyskrutkujte vodný filter z uzáveru nádoby na vodu.
2. Nový filter naskrutkujte na príslušné miesto.

Ak nebudete zvlhčovač dlhšiu dobu používať, potom vodný filter vyberte z prístroja a nechajte ho dôkladne preschnúť. Filter zabaľte do ochranného obalu a uložte ho na suchom a tmavom mieste.

## 6 Likvidácia zariadenia

---



Tento výrobok sa na konci svojej životnosti nesmie vyhadzovať do bežného domového odpadu. Je potrebné odovzdať ho do zberného dvora pre recykláciu elektronického a elektrického zariadenia. Toto opatrenie naznačuje symbol na výrobku, v návode na používanie a/alebo na obale prístroja. Ak prístroj odovzdáte na recykláciu, niektoré časti z materiálov výrobku je možné použiť znova.

Opakovaným využitím niektorých častí alebo surovín z použitých výrobkov podstatne prispievate k ochrane životného prostredia. V prípade, že potrebujete viac informácií o zberných miestach vo vašom regióne, obráťte sa, prosím, na vaše miestne orgány.

**Tento výrobok je v zhode so základnými požiadavkami a ďalšími príslušnými ustanoveniami smernice 89/336/EEC. Prístroj bol schválený pre použitie v krajinách EÚ. Z toho dôvodu je opatrený značkou CE. Všetka potrebná dokumentácia je k dispozícii u dovozcu zariadenia.**

**Zmeny technických parametrov, vlastností, a tlačové chyby v tomto návode na používanie sú vyhradené.**

Dovozca pre Európu  
Názov: Bibetus s.r.o.

Adresa: Valchařská 77, Brno 614 00, Česká republika  
E-mail: [info@bibetus.cz](mailto:info@bibetus.cz)  
Tel: +420-544214627 Fax: + 420-544214627



**DOBRÁ KLÍMA**

Kutlíkova 17  
Budova TECHNOPOL  
852 50 Bratislava  
Telefón: +421 917 911 845  
E-mail: [info@dobraklima.sk](mailto:info@dobraklima.sk)