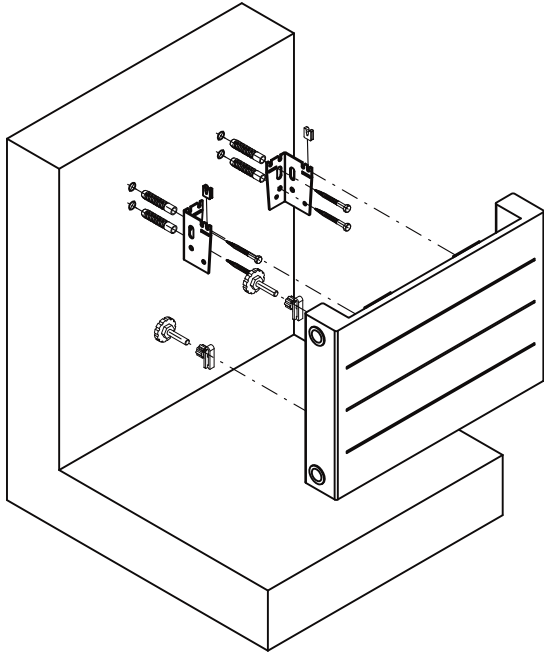
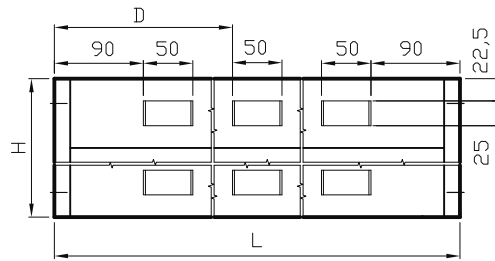
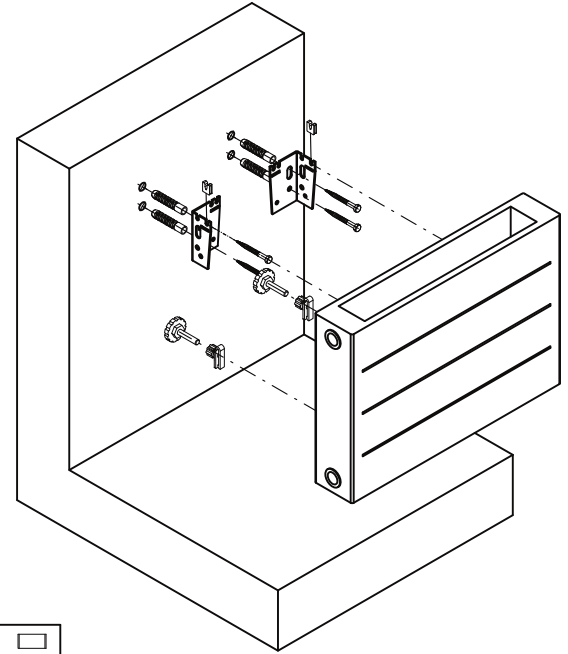


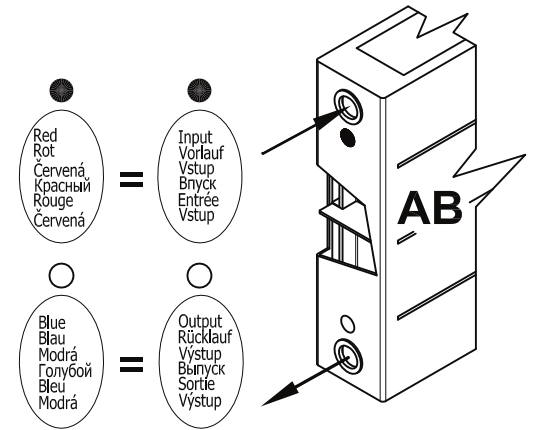
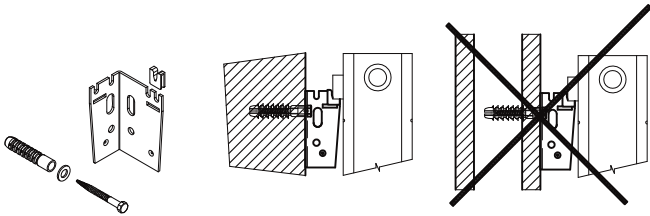
## F10H



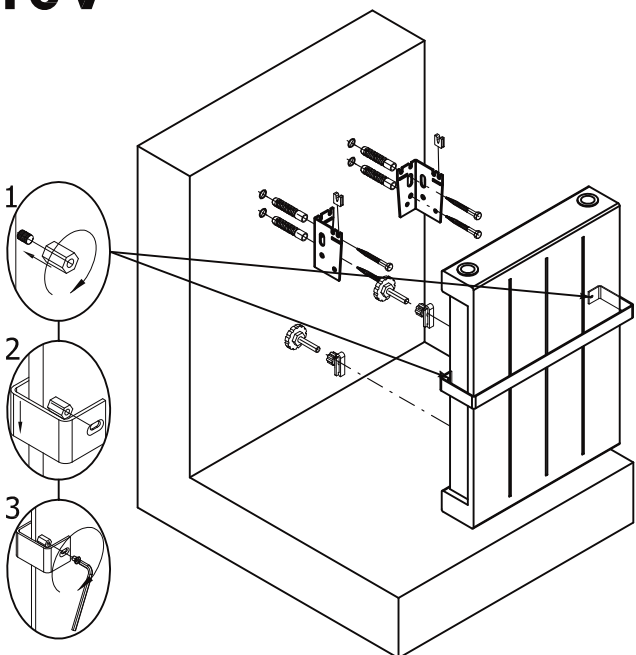
## F20H



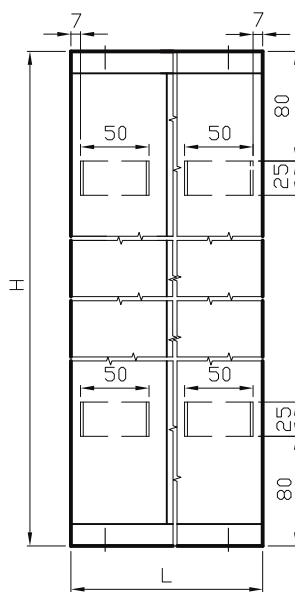
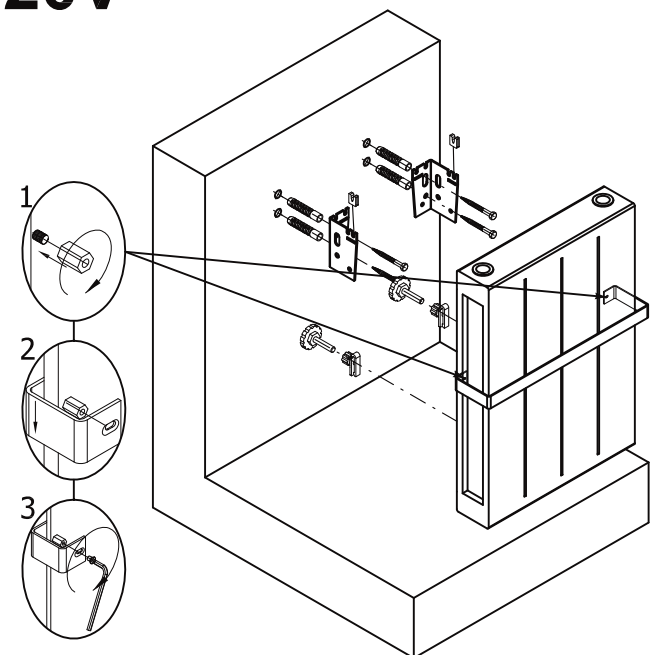
H(mm)	L(mm)	D(mm)	□
280, 420, 560, 700	400 - 2000	-	4x
	2200	1075	6x
2400	1175		
2600	1275		
2800	1375		
3000	1475		



## F10V



## F20V



L(mm)	H(mm)
280, 420, 560, 700	400 - 2000
	4x □

Output and input of lamellar radiators convectors is marked by red/blue stickers  
 Vor- und Rücklauf vom Paneelheizkörper sind mit rotem und blauem Aufkleber markiert  
 Způsob zapojení lamelových radiátorů je označen červenou a modrou samolepkou  
 Способ подключения ламельных радиаторов обозначен красной и голубой наклейкой  
 Méthode de la connection des radiateurs lamellaires est marquée par autocollant rouge / bleu  
 Spôsob zapojenia lamelových radiátorov je označený červenou a modrou samolepkou

