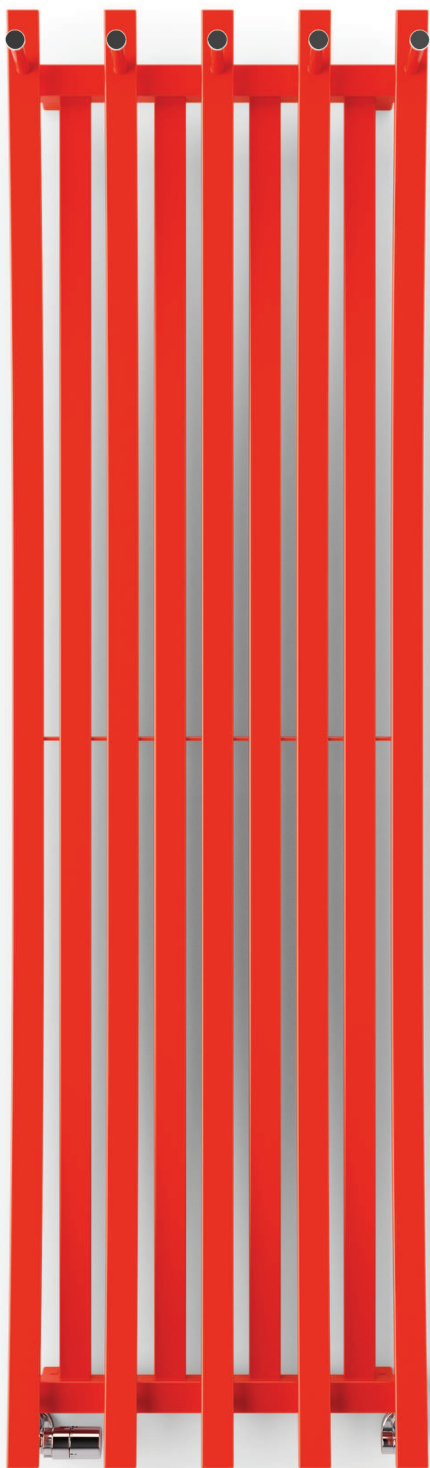




TERMA
SINCE 1990

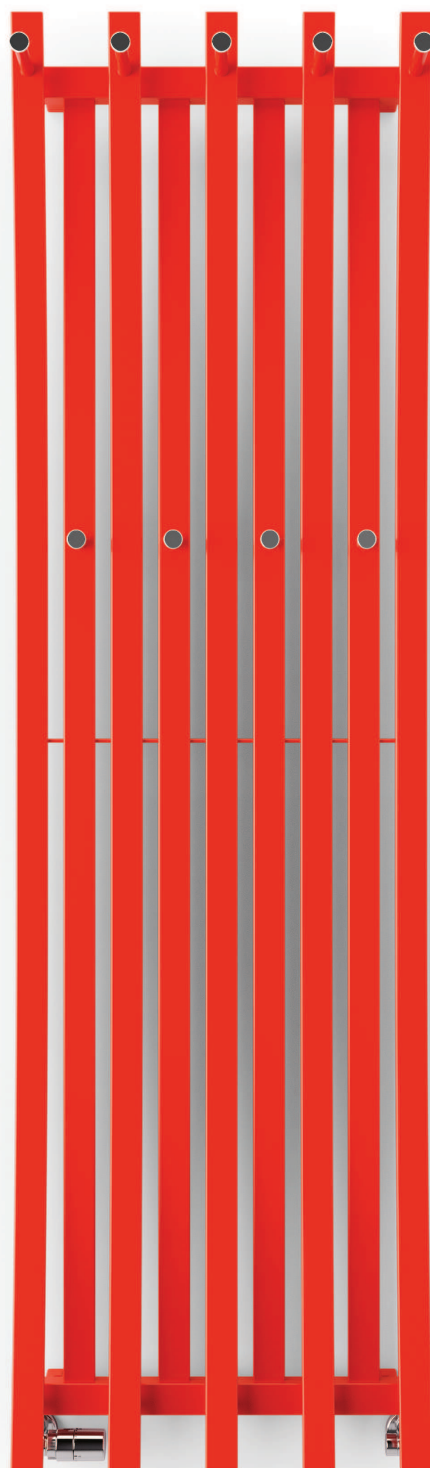
PASSO

PASSO | 1800 ⇄ × 520 ⇄ SX | Farbe: RAL 3028



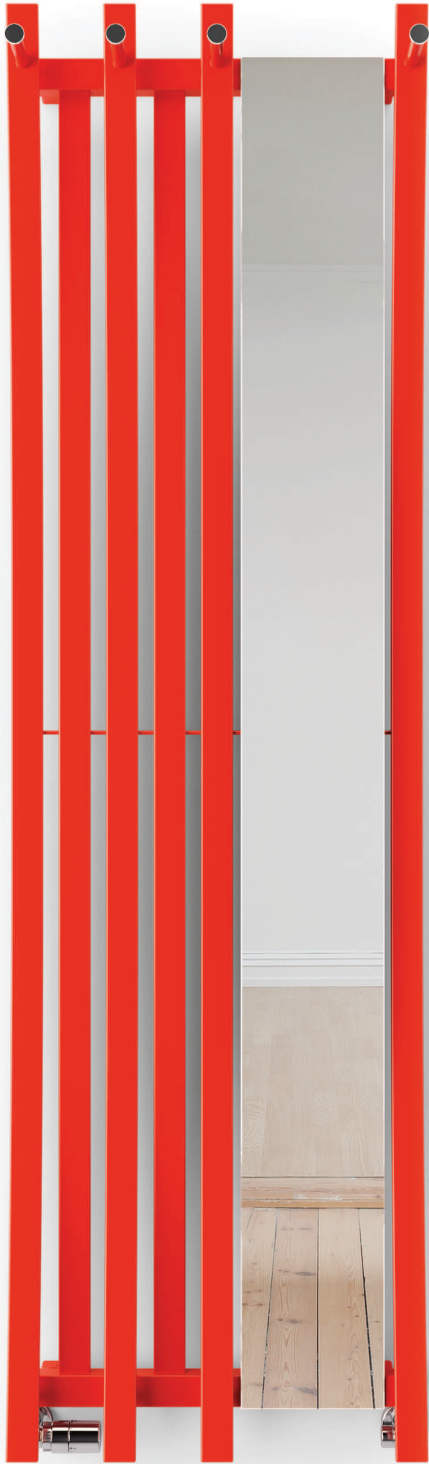
PASSO

1800† × 520⇔ SX | Farbe: RAL 3028

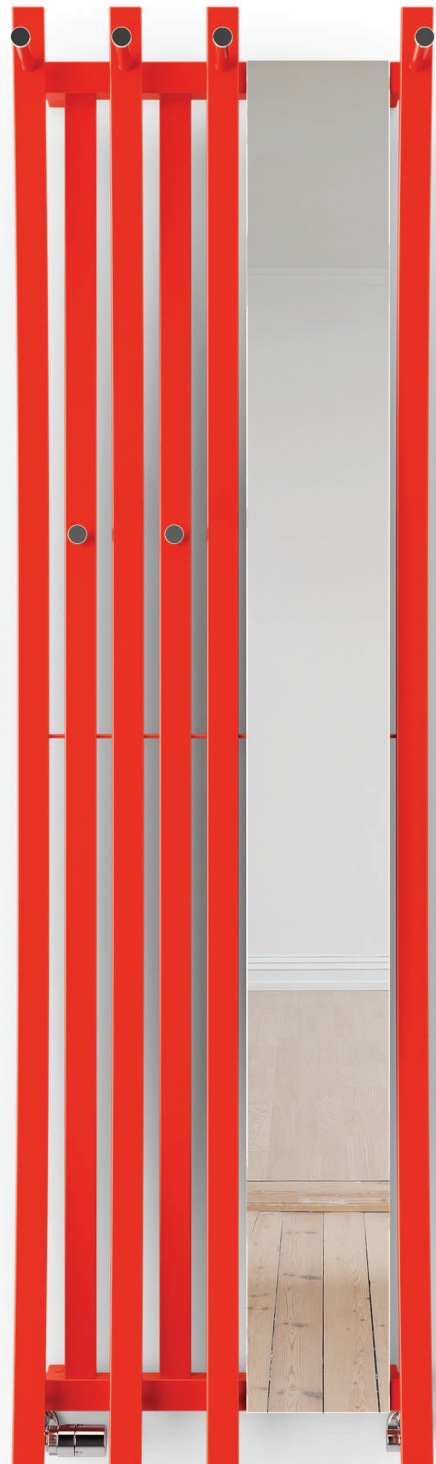


PASSO HX

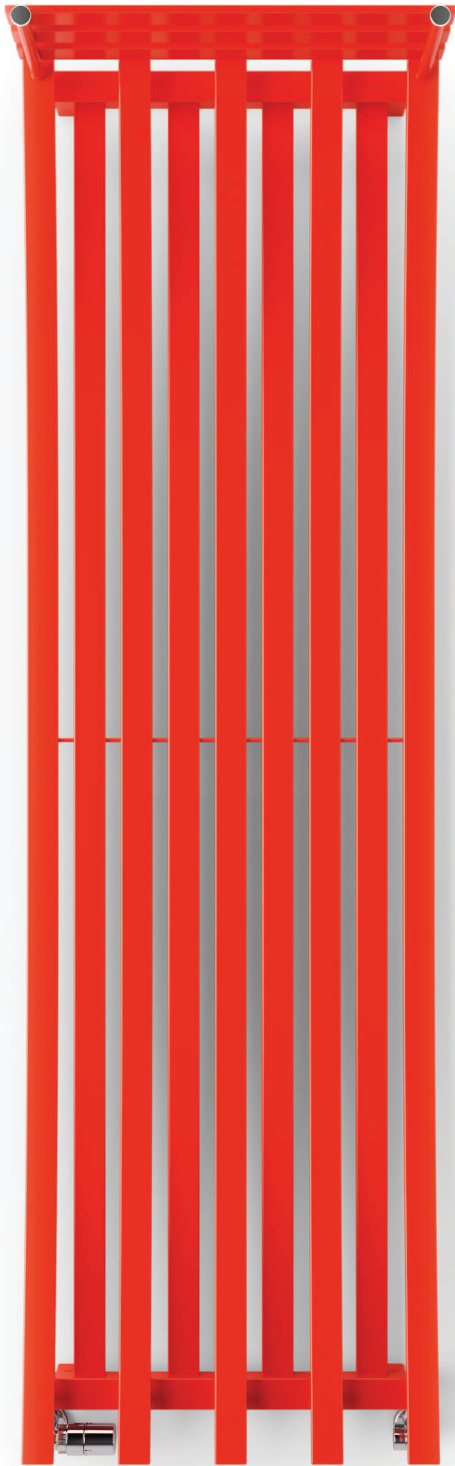
1800† × 520⇔ SX | Farbe: RAL 3028



 PASSO MX
1800 ⚡ × 520 ↔ SX | Farbe: RAL 3028

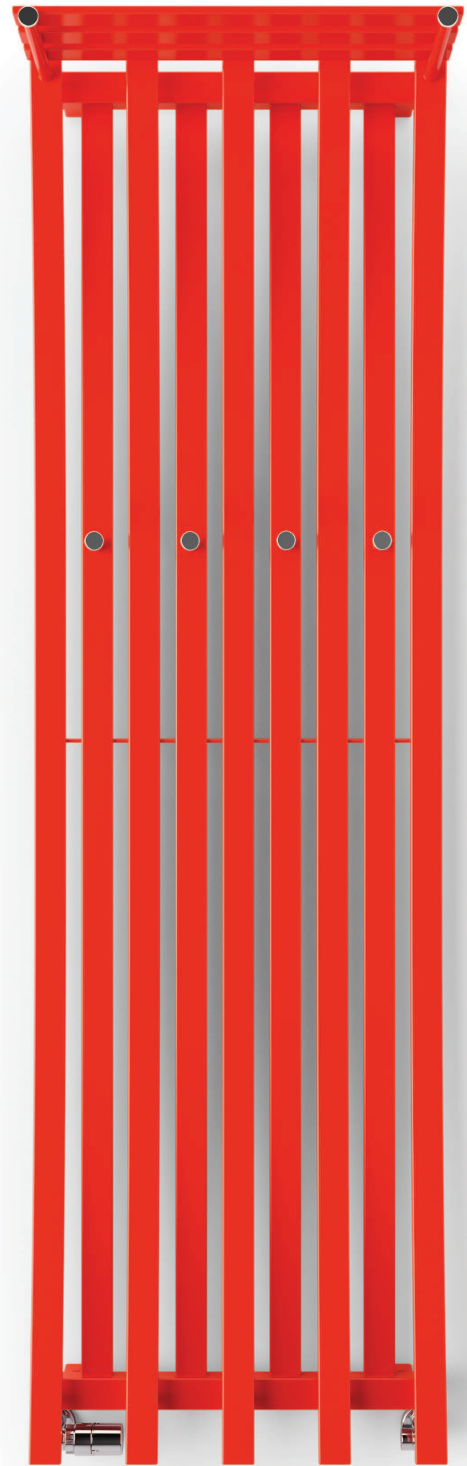


 PASSO MH
1800 ⚡ × 520 ↔ SX | Farbe: RAL 3028



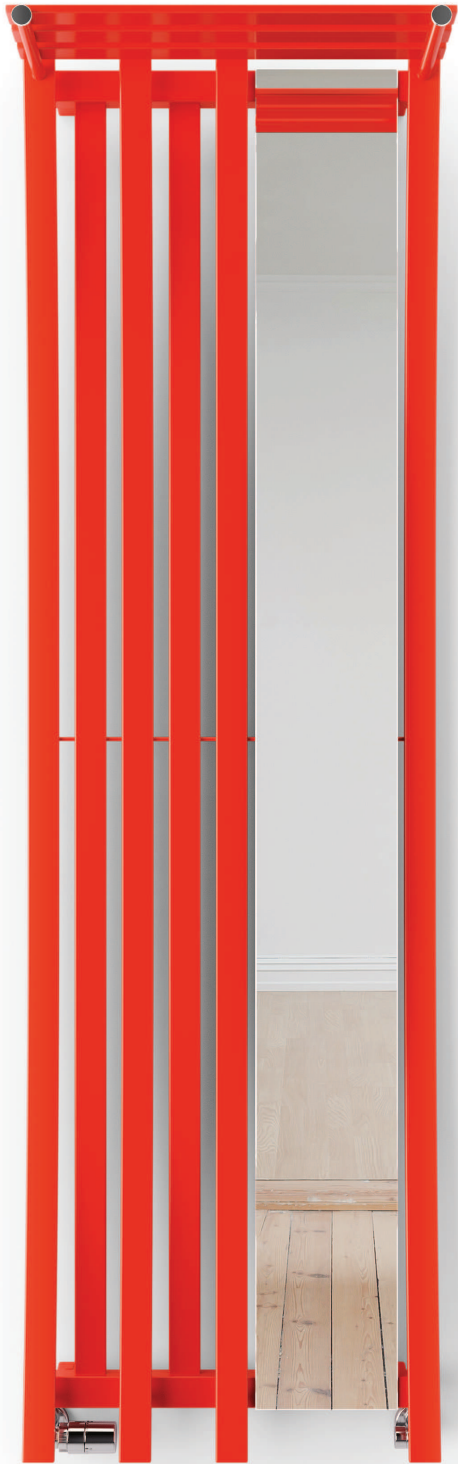
 PASSO LX

1800♣ × 520↔ SX | Farbe: RAL 3028



 PASSO HL

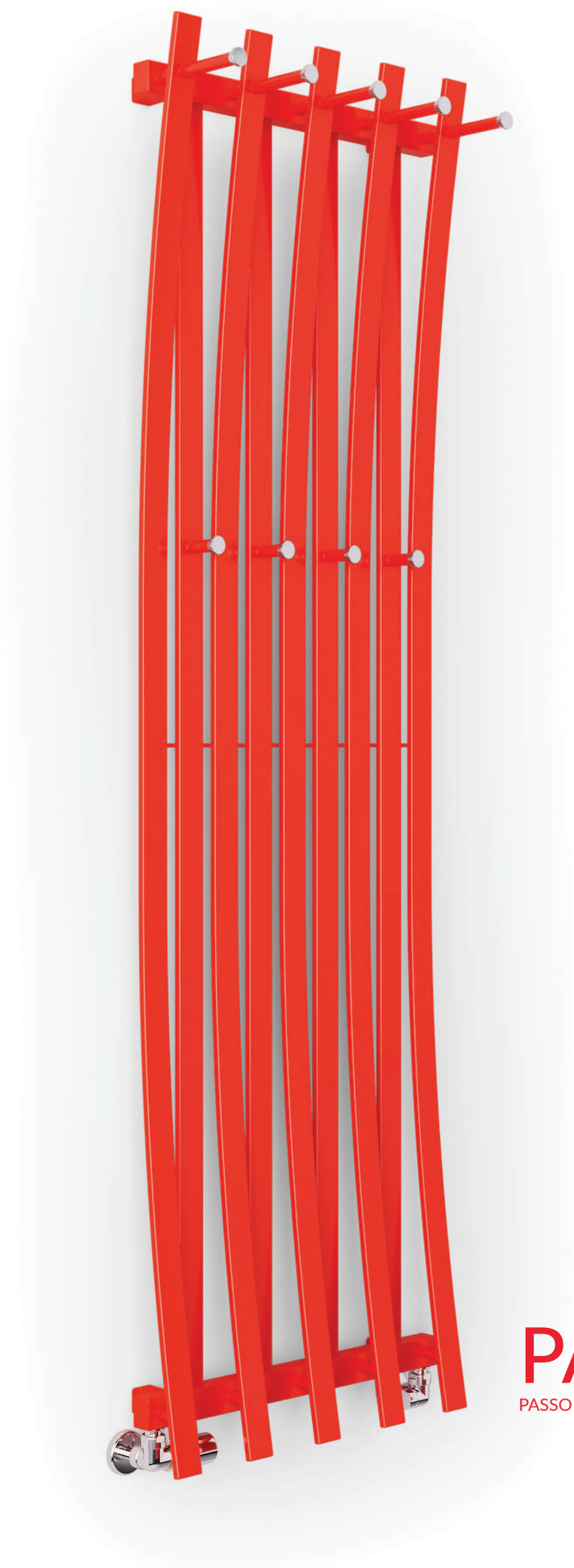
1800♣ × 520↔ SX | Farbe: RAL 3028



 PASSO ML
1800 ⇕ × 520 ⇔ SX | Farbe: RAL 3028



 PASSO ZL
1800 ⇕ × 520 ⇔ SX | Farbe: RAL 3028



PASSO HX

PASSO | 1800⇕ × 520⇔ SX | Farbe: RAL 3028

Standard Anschlussstypen:



Wir empfehlen:

Set Thermostat-Verbunddeckventil,
chrom



Set Abdeckplatte,
chrom



Technische Daten:

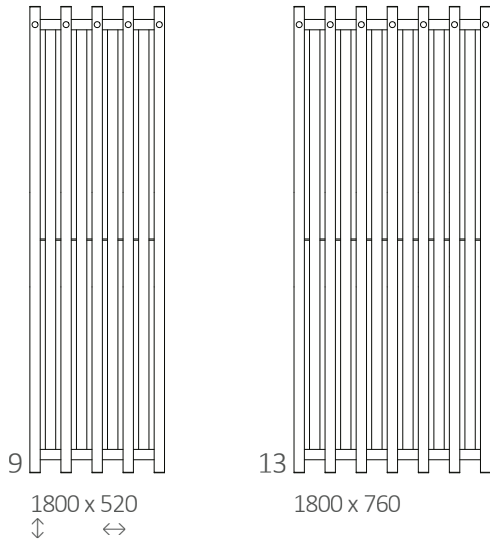
Betriebsdruck: 800 kPa

Maximale Betriebstemperatur: 95°C

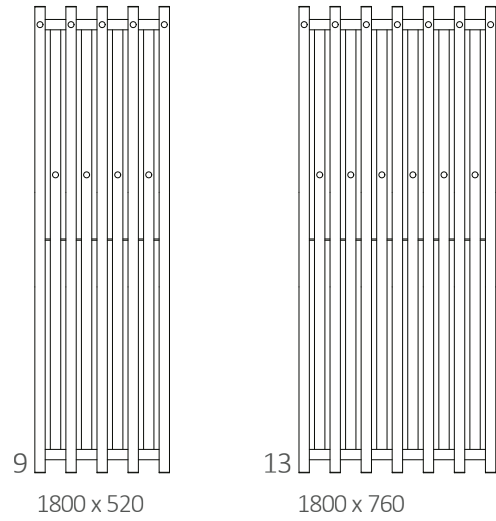
A ↓ [mm]	B ↔ [mm]	C1 [mm]	C2 [mm]	75/65/20°C [W]	55/45/20°C [W]	☺ [W]	D [mm]	E [mm]	F [mm]	U [dm³]	⚖️ [kg]	Artikelnummer <small>Konfigurationscode s. 14</small>
PASSO												
1800	520	50	480	889	457	-	420	1660	70	5,17	20,93	WGPPS180052
1800	760	50	720	1275	638	-	660	1660	70	7,45	30,71	WGPPS180076
PASSO HX												
1800	520	50	480	889	457	-	420	1660	70	5,17	20,93	WGPSW180052
1800	760	50	720	1275	638	-	660	1660	70	7,45	30,71	WGPSW180076
PASSO MX												
1800	520	50	480	766	391	-	420	1660	70	4,67	23,29	WGPSL180052
1800	760	50	720	958	489	-	660	1660	70	6,07	30,73	WGPSL180076
PASSO MH												
1800	520	50	480	766	391	-	420	1660	70	4,67	23,29	WGPLW180052
1800	760	50	720	958	489	-	660	1660	70	6,07	30,73	WGPLW180076
PASSO LX												
1800	520	50	480	889	457	-	420	1660	70	5,17	20,93	WGPPS180052
1800	760	50	720	1275	638	-	660	1660	70	7,00	30,71	WGPPS180076
PASSO HL												
1800	520	50	480	889	457	-	420	1660	70	5,17	20,93	WGPWP180052
1800	760	50	720	1275	638	-	660	1660	70	7,45	30,71	WGPWP180076
PASSO ML												
1800	520	50	480	766	391	-	420	1660	70	4,67	23,29	WGPLP180052
1800	760	50	720	958	489	-	660	1660	70	6,07	30,73	WGPLP180076
PASSO ZL												
1800	520	50	480	766	391	-	420	1660	70	4,67	23,29	WGPFU180052
1800	760	50	720	958	489	-	660	1660	70	6,07	30,73	WGPFU180076

Verfügbare Größen:

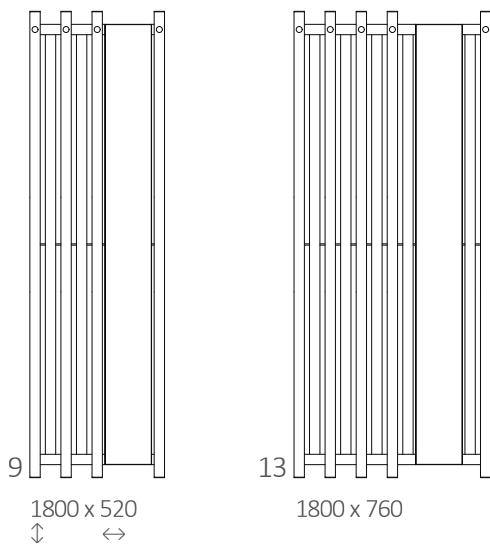
PASSO



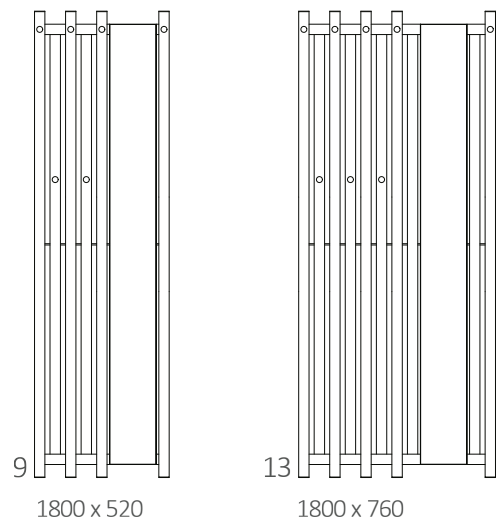
PASSO HX



PASSO MX

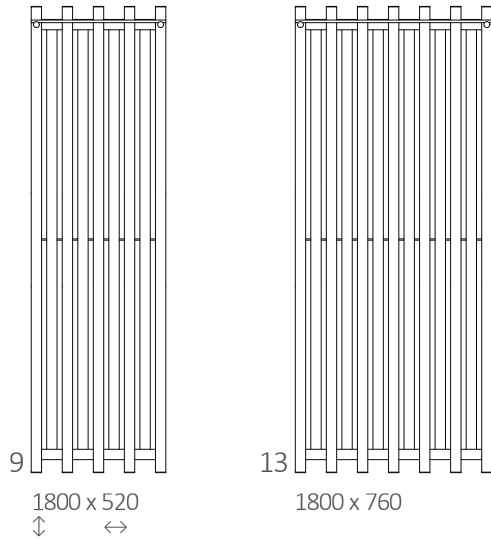


PASSO MH

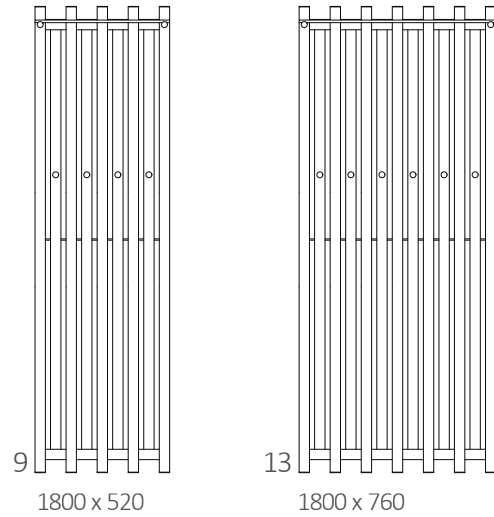


Verfügbare Größen:

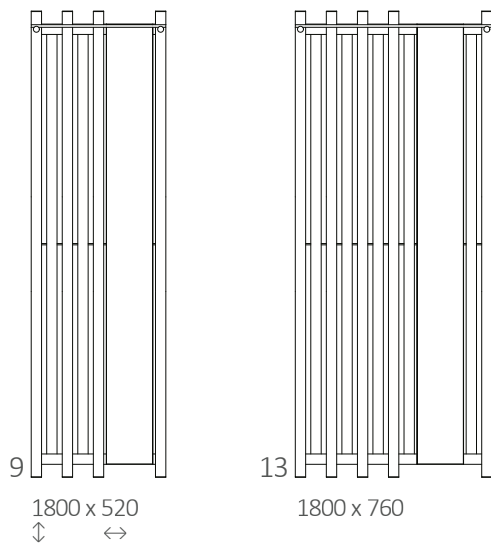
PASSO LX



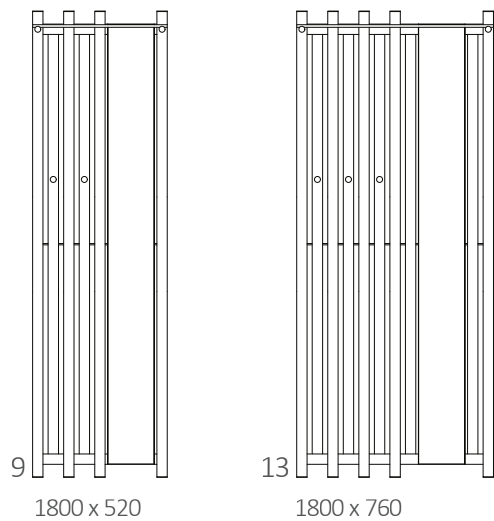
PASSO HL



PASSO ML



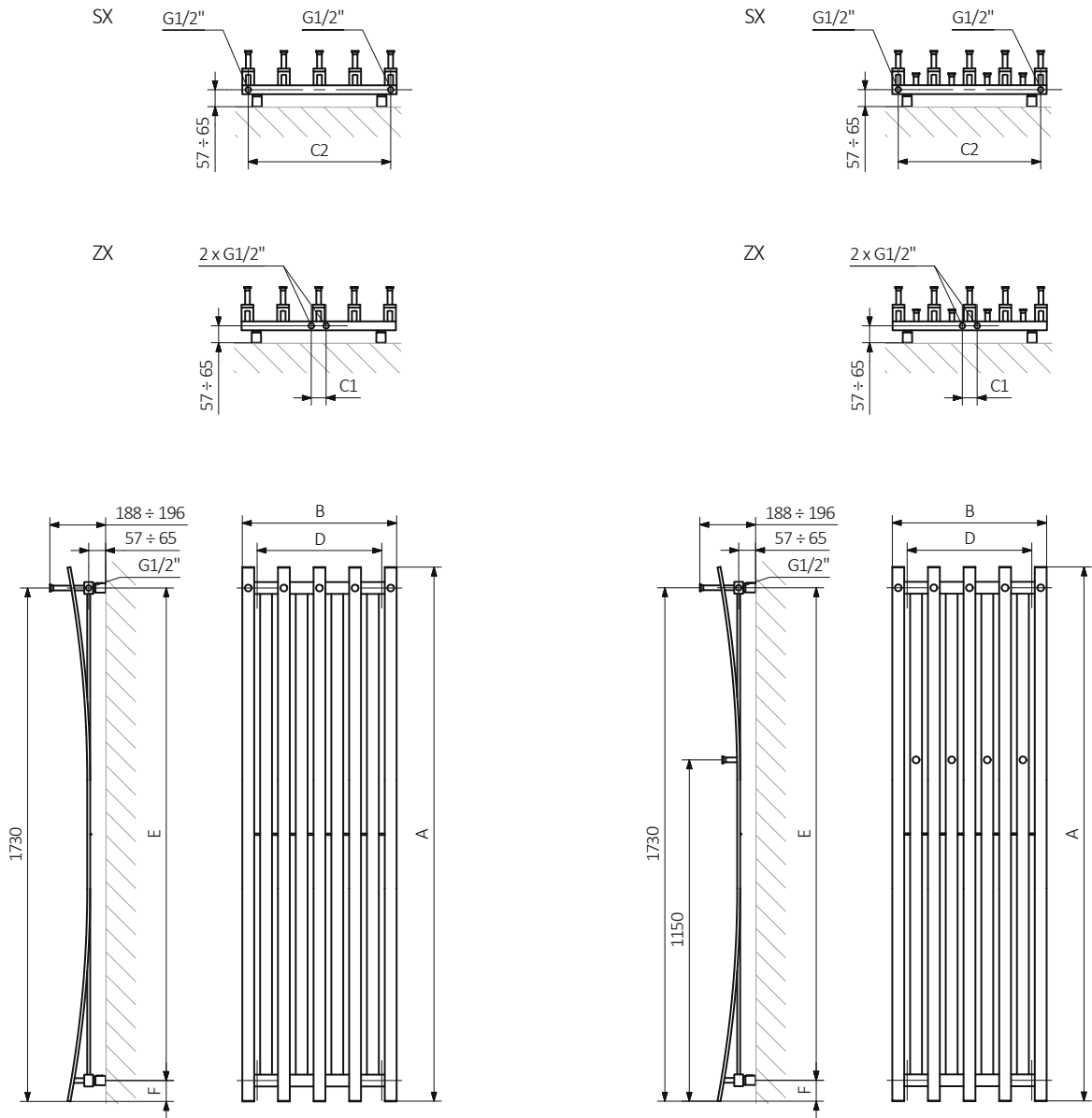
PASSO ZL



Technische Zeichnung:

PASSO

PASSO HX



A – Höhe B – Breite C1-C5 – Anschlussabstand D – horizontaler Wandhalterungsabstand E – Vertikaler Wandhalterungsabstand F – Abstand von der Achse der unteren Wandhalterung bis Unterkante des Kollektors

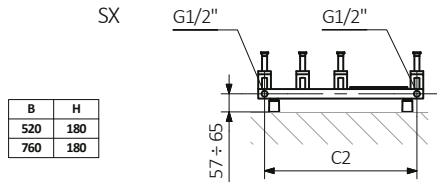
Kollektor:

Rohr:

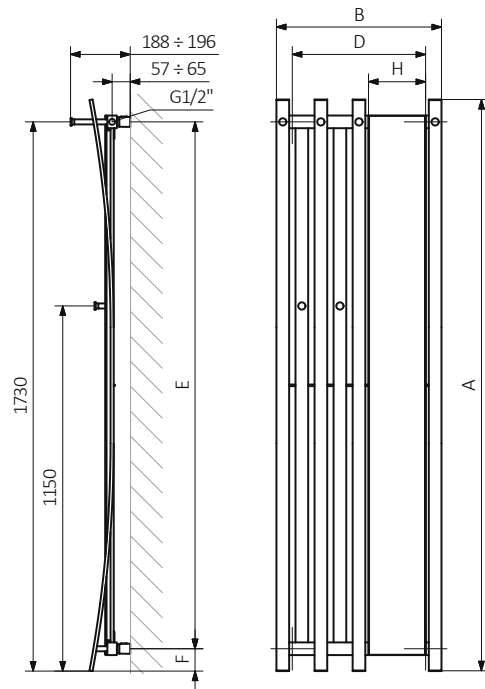
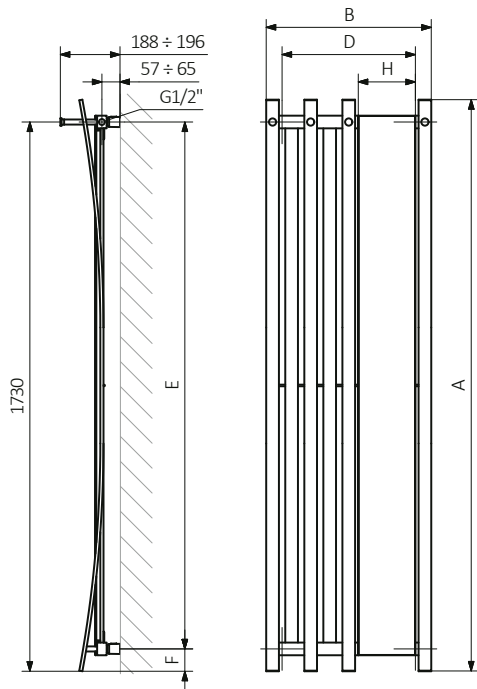
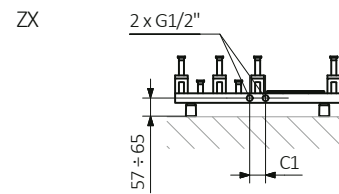
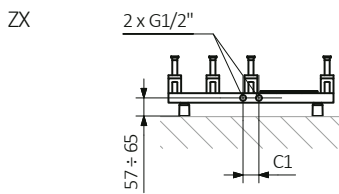
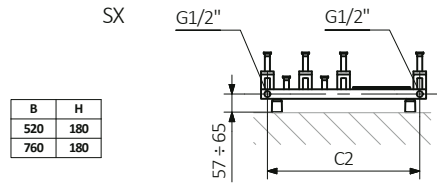


Technische Zeichnung:

PASSO MX

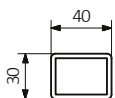


PASSO MH

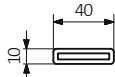


A – Höhe B – Breite C1-C5 – Anschlussabstand D – horizontaler Wandhalterungsabstand E – Vertikaler Wandhalterungsabstand F – Abstand von der Achse der unteren Wandhalterung bis Unterkante des Kollektors

Kollektor:



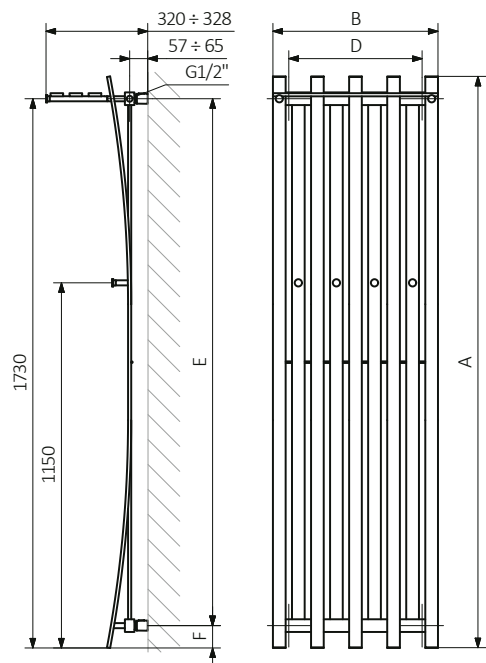
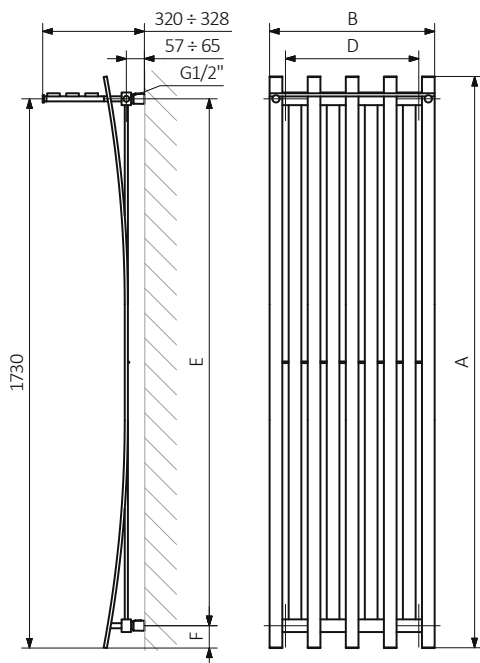
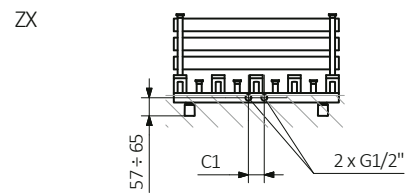
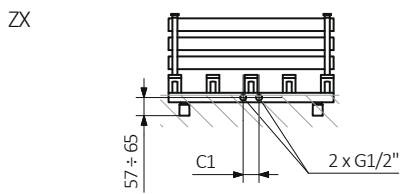
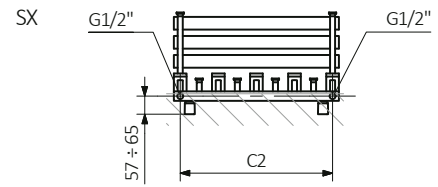
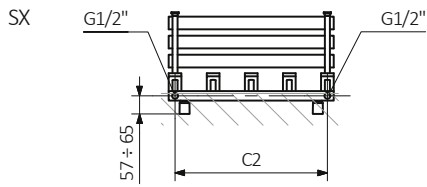
Rohr:



Technische Zeichnung:

PASSO LX

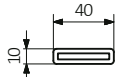
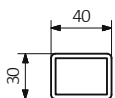
PASSO HL



A – Höhe B – Breite C1-C5 – Anschlussabstand D – horizontaler Wandhalterungsabstand E – Vertikaler Wandhalterungsabstand F – Abstand von der Achse der unteren Wandhalterung bis Unterkante des Kollektors

Kollektor:

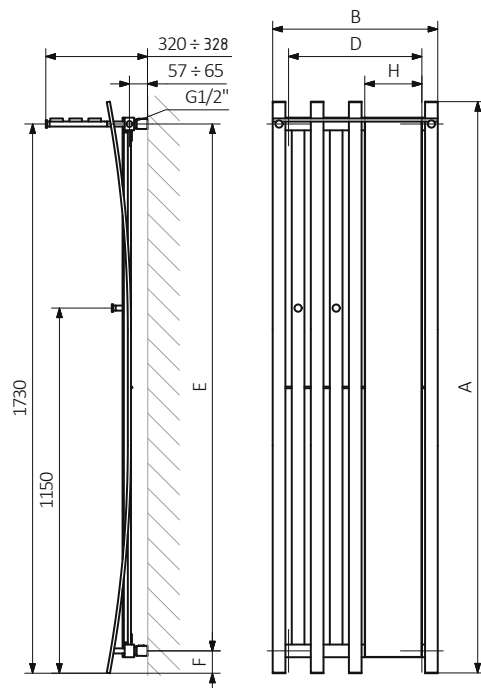
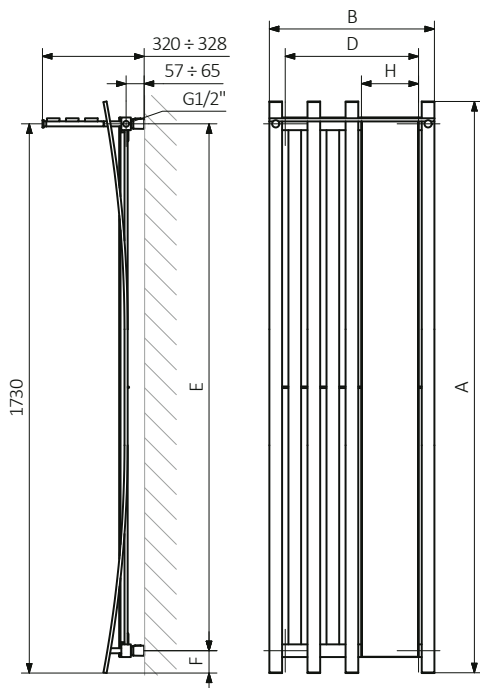
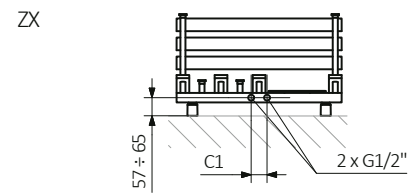
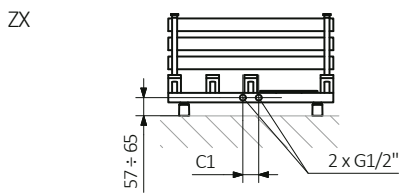
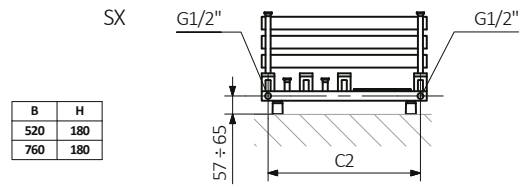
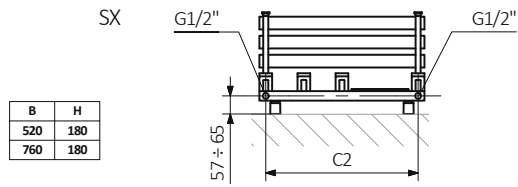
Rohr:



Technische Zeichnung:

PASSO ML

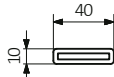
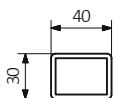
PASSO ZL



A – Höhe B – Breite C1-C5 – Anschlussabstand D – horizontaler Wandhalterungsabstand E – Vertikaler Wandhalterungsabstand F – Abstand von der Achse der unteren Wandhalterung bis Unterkante des Kollektors

Kollektor:

Rohr:



Verschlüsselung

Die Tabellen auf den technischen Produkt-Datenblättern stellen Artikelnummern dar, welche die grundlegenden Informationen über die Produkte enthalten. Um die Eigenschaften eines Produktes zu präzisieren muss der Produktcode um einen Konfigurationscode ergänzt werden. Der Konfigurationscode muss nach dem Produktcode geschrieben werden, wie in nachfolgendem Beispiel:

Aufbau des Konfigurationscodes für Wasser-Heizkörper.

WGPFU180052

K916SX

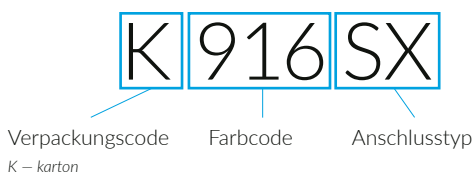
ARTIKELNUMMER

(dargestellt in der Tabelle auf der Seite des Produktes)

KONFIGURATIONSCODE

(von Hand zu ergänzen)

Konfiguration



Aufbau des Konfigurationscodes für Elektro-Heizkörper mit Heizmedium.

WLPFU180052

K916E1DRYW

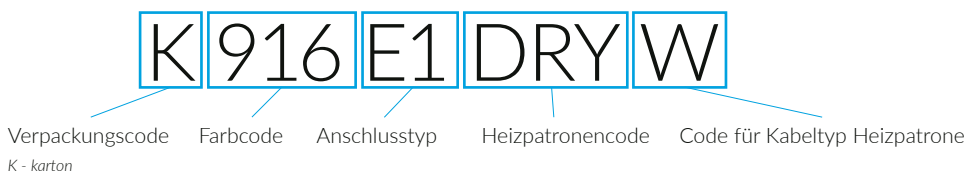
ARTIKELNUMMER

(dargestellt in der Tabelle auf der Seite des Produktes)

KONFIGURATIONSCODE

(von Hand zu ergänzen)

Konfiguration



Epoxid-Grundierung

E – Der Code für die Epoxid-Grundierung steht an der Stelle für Nichtstandard-Codes.

WGPFU180052 K916SX **E** — Nichtstandard-Codes

Legende



Der Heizkörper ist auch als Wasserversion erhältlich.



Der Heizkörper ermöglicht den Anschluss an die Zentralheizungsanlage und den Anschluss einer elektrischen Heizpatrone.



Der Heizkörper ist in einer Elektroversion, befüllt mit einem Heizmedium und mit einer Heizpatrone ausgerüstet, erhältlich. Das Produkt ist werksseitig vorgetestet und einsatzbereit.



Standardvarianten der Anschlussstypen. Das Symbol zeigt wie Zu- und Rücklauf angeschlossen werden müssen sowie den Anschluss für den Thermostatkopf und die Heizpatrone, falls die Möglichkeit für die Montage besteht.



Empfohlene Leistung des Heizstabs für Elektro- und Wasser-/Elektro-Heizkörper.



Gewicht.



Kapazität.



Der Heizkörper ist auch in Chrom erhältlich.



Czaple 100
80-298 Gdańsk
Poland

www.termaheat.com



Die angegebenen Informationen waren zum Zeitpunkt der Veröffentlichung aktuell. Gemäß dem Motto von Terma sich kontinuierlich zu verbessern sind diese Angaben nicht verbindlich und können ohne vorherige Ankündigung geändert werden. Terma behält sich das Recht vor, Änderungen in den Versionen der vorgestellten Produkte vorzunehmen. Die im Katalog dargestellten Fotos sind bildhafte Darstellungen und keine Angebotsobjekte.

Laden Sie die App von Google Play herunter und sehen Sie alle Terma Produkte.

