

Daikin Altherma Normaltemperatur- Split

Technische Daten

ETBH12E6V /

ETBH12E9W /

ETBX12E6V /

ETBX12E9W



ETBH12EF6V
ETBH12EF9W
ETBX12EF6V
ETBX12EF9W

INHALT

ETBH12E6V / ETBH12E9W / ETBX12E6V / ETBX12E9W

1	Merkmale	4
	ETBX12E9W, ETBX12E6V, ETBH12E9W, ETBH12E6V	4
2	Specifications	5
3	Elektrische Daten	13
	Daten Elektrik	13
4	Kombinationstabelle	15
	Tabelle der Kombinationen	15
5	Leistungstabellen	16
	Warmwasserleistung	16
6	Abmessungszeichnungen	17
7	Masseschwerpunkt	18
	Massenschwerpunkt	18
8	Kältemittelkreislauf	19
	Kältemittelkreisläufe	19
9	Elektroschaltplan	20
	Hinweise und Legende	20
	Regelkreis	21
	Stromversorgung, Reserveheizer	23
10	Externe Anschlussschaltpläne	24
	Externer Anschlussschaltplan	24
11	Installation	25
	Installationsverfahren	25
12	Betriebsbereich	26
13	Hydraulikleistung	27
	Statischer Druckabfall – Gerät	27

1 Merkmale

1 - 1 ETBX12E9W, ETBX12E6V, ETBH12E9W, ETBH12E6V

Wandmontiertes Gerät mit reversibler Luft-Wasser-Wärmepumpe

1

- › Da sämtliche Hydraulikkomponenten bereits enthalten sind, keine Komponenten anderer Hersteller erforderlich
- › Aufgrund der kompakten Abmessungen, und da seitlich nahezu keine Freiräume belassen werden müssen, ist nur ein kleiner Installationsraum erforderlich.
- › Das schnittige Design des Geräts fügt sich unauffällig in das Ensemble anderer Haushaltsgeräte ein.
- › Kombinieren Sie dieses Gerät mit einem Speicher aus Edelstahl oder mit einem ECH2O Wärmespeicher.
- › Schneller Auslegung in 9 Schritten anhand eines Assistenten mit Farb-Benutzeroberfläche in hoher Auflösung



Daikin
Residential
Controller
(optional)

2 Specifications

1 - 1 ETBX12E9W, ETBX12E6V, ETBH12E9W, ETBH12E6V

Technische Daten				ETBH12E6V	
Heizerleistung	Stufe 1		kW	2	
	Stufe 2		kW	2 or 4	
Leistungsaufnahme	Nom.		kW	0,10	
Gehäuse	Farbe			Weiß +Schwarz	
	Material			Kunststoff, Blech	
Abmessungen	Unit	Höhe	mm	840	
		Width	mm	440	
		Depth	mm	390	
	Versandpaket	Höhe	mm	450	
		Breite	mm	650	
	Tiefe	mm	1.016		
Gewicht	Gerät		kg	36,5	
	Versandpaket		kg	42	
Verpackung	Material			Karton_ / PP (Gurt) / EPS	
	Gewicht		kg	5	
Pump	Type			Grundfos UPM3LK 15-75 130 PWM	
	Drehzahl			PWM	
	Leistungsaufnahme		W	75	
Wasserseitiger Wärmetauscher	Wasser-durchfluss	Min.	l/min	20,0 (1)	
Ausdehnungsgefäß	Volumen		l	10	
	Max. Wasserdruck		bar	3	
	Vordruck		bar	1	
Wasserfilter	Durchmesser Perforationen		mm	0,8	
	Material			Edelstahl / Kunststoff	
General	Supplier/ Name oder Marke			Daikin Europe N.V.	
	Manufacturer Name and address details			Daikin Europe N.V. - Zandvoordestraat 300, 8400 Oostende, Belgium	
Wasserkreislauf	Piping connections diameter		inch	G 1" (Buchse)	
	Piping material			Cu	
	Durchmesser innere Leitung		inch	1-1/4"	
	Rohrleitungen		inch	1"	
	Sicherheitsventil		bar	3	
	Manometer			Digital	
	Entleerungs- / Füllventil			Nein	
	Absperrventil			Ja	
	Strömungsschalter			Ja	
Entlüftungsventil			Ja		
Wasserkreislauf	Gesamt-Wasservolumen		l	2,2 (2)	
	Mindestwasservolumen im System für Kühlung		l	20 (3)	
	Mindestwasservolumen im System für Heizung		l	20 (3)	
Schallleistungspegel	Nom.		dB(A)	44,0 (4)	
Schalldruckpegel	Nom.		dB(A)	30,0 (5)	
Betriebsbereich	Heizen	Umgebung	Min.	°C	0 (6)
			Max.	°C	0 (6)
	Wasserseite		Min.	°C	0 (6)
			Max.	°C	0 (6)
	Indoor installation	Ambient	Min.	°CDB	5
			Max.	°CDB	35 (7)
	Kühlung	Umgebung	Min.	°CDB	0 (6)
			Max.	°CDB	0 (6)
		Wasserseite	Min.	°C	0 (6)
			Max.	°C	0 (6)
Warmwasser	Wasserseite	Min.	°C	0 (6)	
		Max.	°C	0 (6)	
Schutzvorrichtungen	Angabe	01		Thermischer Unterbrecher	

Elektrische Daten				ETBH12E6V
Spannungsversorgung	Bezeichnung			Siehe Hinweis 9
	Spannungsbereich	Max.	%	10
IP class	IP			IP X0B

2 Specifications

1 - 1 ETBX12E9W, ETBX12E6V, ETBH12E9W, ETBH12E6V

2

Elektrische Daten			ETBH12E6V	
Elektroheizung	Spannungsversorgung	Bezeichnung	6V3	
		Phase	1~ / 3~	
		Frequenz Hz	50	
	Current	Spannung V	230	
		Maximaler Betriebsstrom A	26,0	
		Zmax List Ω	0,22	
	Minimum Ssc value	Anlage entspricht den Forderungen der EN/IEC 61000-3-12		
Verdrahtungsanschlüsse	Empfohlene Sicherungen	A	20 (8)	
		Quantity	3+GRD	
	Kommunikationskabel	Bemerkung	1.5 mm ²	
		Stromzähler	Anzahl	2
		Bemerkung	Min. 0,75 mm ² (5 V DC Impulserkennung)	
	Vorzugsstromtarif der Stromversorgung	Anzahl	Leistung: 2	
		Bemerkung	Leistung 6,3 A (Wählen Sie Durchmesser und Typ entsprechend der örtlichen Gesetze und Bestimmungen aus)	
	Warmwasserpumpe	Anzahl	2	
		Bemerkung	Min. 0,75 mm ² (2 A Geräte-Einschaltstrom, 1 A Dauerstrom)	
	Für Spannungsversorgung der Reserveheizer	Quantity	Prewired	
		Für Anschluss an R6T	Anzahl	2
		Bemerkung	min. 0,75 mm ²	
	Für Anschluss an A3P	Anzahl	Vom Typ des Thermostats abhängig, siehe Installationsanleitung	
Bemerkung		Spannung: 230 V / max. Strom: 100 mA / min. 075 mm ²		
Für Verbindung mit M2S	Anzahl	2		
	Bemerkung	Spannung: 230 V / max. Strom: 100 mA / min. 075 mm ²		
Für Anschluss an optionales	Anzahl	4		
	Bemerkung	100 mA, min. 0,75 mm ²		

(1) Der Betriebsbereich wird nur in denjenigen Fällen auf niedrigere Durchflussmengen erweitert, in denen das Gerät ausschließlich mit der Wärmepumpe betrieben wird. (Nicht bei Anlauf, nicht bei Betrieb mit Reserveheizer, nicht bei Abtauen.) |

(2) Inklusive Rohrleitungen + Reserveheizer; ohne Ausdehnungsgefäß |

(3) Ausschließlich des Wassers im Gerät. Dieses minimale Wasservolumen ist für die meisten Anwendungen ausreichend. Während kritischer Prozesse ist ggf. zusätzliches Wasser erforderlich. |

(4) Mit einem Druckabfall von 10 kPa in dem Heizsystem bei einer Temperatur des Auslasswassers von 47–55 °C in einem Raum mit einer Umgebungstemperatur von 20 °C (TK/FK 7 °C/6 °C) gemessen. |

(5) Wert wird im schalltoten Raum im Abstand von 1 m vom Gerät gemessen. Dies ist ein relativer Wert, der vom Abstand und von der Umgebungsakustik abhängt. Der genannte Schalldruckpegel wird mit einem Druckabfall von 10 kPa im Heizsystem bei einer Auslasswassertemp. von 47–55 °C im Raum mit einer Umgebungstemp. von 20 °C gemessen. |

(6) Siehe Betriebsbereich des Geräts. |

(7) Von der Betriebsart abhängig, siehe Installationsanleitung. |

(8) 4-polig, 20 A, 400 V, Auslösekurve Klasse C (siehe Elektroschaltplan) |

(9) Der oben erwähnte Netzanschluss der Hydrobox ist ausschließlich für den Reserveheizer vorgesehen. Der Schaltkasten und die Pumpe der Hydrobox werden mit dem Außengerät geliefert. Der optionale Warmwassertank verfügt über eine gesonderte Stromversorgung.

Technische Daten			ETBH12E9W	
Heizerleistung	Stufe 1	kW	3	
	Stufe 2	kW	max. 6 kW	
Leistungsaufnahme	Nom.	kW	0,10	
Gehäuse	Farbe		Weiß + Schwarz	
	Material		Kunststoff, Blech	
Abmessungen	Unit	Höhe mm	840	
		Width mm	440	
		Depth mm	390	
	Versandpaket	Höhe mm	450	
		Breite mm	650	
		Tiefe mm	1.016	
Gewicht	Gerät	kg	36,5	
	Versandpaket	kg	42	
Verpackung	Material		Karton_ / PP (Gurt) / EPS	
	Gewicht	kg	5	
Pump	Type		Grundfos UPM3LK 15-75 130 PWM	
	Drehzahl		PWM	
	Leistungsaufnahme	W	75	
Wasserseitiger Wärmetauscher	Wasser- durchfluss	Min.	l/min	20,0 (1)

2 Specifications

1 - 1 ETBX12E9W, ETBX12E6V, ETBH12E9W, ETBH12E6V

Technische Daten				ETBH12E9W		
Ausdehnungs- gefäß	Volumen	l		10		
	Max. Wasserdruck	bar		3		
	Vordruck	bar		1		
Wasserfilter	Durchmesser Perforationen	mm		0,8		
	Material			Edelstahl / Kunststoff		
General	Supplier/ Name oder Marke			Daikin Europe N.V.		
	Manu- Name and address facturer details			Daikin Europe N.V. - Zandvoordestraat 300, 8400 Oostende, Belgium		
Wasserkreislauf	Piping connections diameter	inch		G 1" (Buchse)		
	Piping material			Cu		
	Durchmesser innere Leitung	inch		1-1/4"		
	Rohrleitungen	inch		1"		
	Sicherheitsventil	bar		3		
	Manometer			Digital		
	Entleerungs- / Füllventil			Nein		
	Absperrventil			Ja		
	Strömungsschalter			Ja		
	Entlüftungsventil			Ja		
Wasserkreislauf	Gesamt-Wasservolumen	l		2,2 (2)		
	Mindestwasservolumen im System für Kühlung	l		20 (3)		
	Mindestwasservolumen im System für Heizung	l		20 (3)		
Schalleistungs- pegel	Nom.	dB(A)		44,0 (4)		
Schalldruckpegel	Nom.	dB(A)		30,0 (5)		
Betriebsbereich	Heizen	Umge- bung	Min.	°C	0 (6)	
			Max.	°C	0 (6)	
	Wasser- seite		Min.	°C	0 (6)	
			Max.	°C	0 (6)	
	Indoor installa- tion	Ambient	Min.	°CDB	5	
			Max.	°CDB	35 (7)	
	Kühlung	Umge- bung	Min.	°CDB	0 (6)	
			Max.	°CDB	0 (6)	
		Wasser- seite		Min.	°C	0 (6)
				Max.	°C	0 (6)
Warm- wasser	Wasser- seite	Min.	°C	0 (6)		
		Max.	°C	0 (6)		
Schutzvorrich- tungen	Angabe	01		Thermischer Unterbrecher		

Elektrische Daten				ETBH12E9W	
Spannungsversor- gung	Bezeichnung			Siehe Hinweis 9	
	Span- nungsbe- reich	Max.	%	10	
IP class	IP			IP X0B	
Elektroheizung	Span- nungs- Phase	Bezeichnung		9W	
				3	
	versor- gung	Frequenz	Hz	50	
		Spannung	V	400	
	Current	Maximaler Betriebsstrom		A	
	Empfohlene Sicherungen		A		20 (8)

2 Specifications

1 - 1 ETBX12E9W, ETBX12E6V, ETBH12E9W, ETBH12E6V

2

Elektrische Daten			ETBH12E9W
Verdrahtungsanschlüsse	Kommunikationskabel	Quantity	3+GRD
		Bemerkung	1.5 mm ²
Stromzähler	Anzahl		2
	Bemerkung		Min. 0,75 mm ² (5 V DC Impulserkennung)
Vorzugstromtarif der Stromversorgung	Anzahl		Leistung: 2
	Bemerkung		Leistung 6,3 A (Wählen Sie Durchmesser und Typ entsprechend der örtlichen Gesetze und Bestimmungen aus)
Warmwasserpumpe	Anzahl		2
	Bemerkung		Min. 0,75 mm ² (2 A Geräte-Einschaltstrom, 1 A Dauerstrom)
Für Spannungsversorgung der Reserveheizer	Quantity		Prewired
Für Anschluss an R6T	Anzahl		2
	Bemerkung		min. 0,75 mm ²
Für Anschluss an A3P	Anzahl		Vom Typ des Thermostats abhängig, siehe Installationsanleitung
	Bemerkung		Spannung: 230 V / max. Strom: 100 mA / min. 0,75 mm ²
Für Verbindung mit M2S	Anzahl		2
	Bemerkung		Spannung: 230 V / max. Strom: 100 mA / min. 0,75 mm ²
Für Anschluss an optionales	Anzahl		4
	Bemerkung		100 mA, min. 0,75 mm ²

(1) Der Betriebsbereich wird nur in denjenigen Fällen auf niedrigere Durchflussmengen erweitert, in denen das Gerät ausschließlich mit der Wärmepumpe betrieben wird. (Nicht bei Anlauf, nicht bei Betrieb mit Reserveheizer, nicht bei Abtauen.)

(2) Inklusive Rohrleitungen + Reserveheizer; ohne Ausdehnungsgefäß |

(3) Ausschließlich des Wassers im Gerät. Dieses minimale Wasservolumen ist für die meisten Anwendungen ausreichend. Während kritischer Prozesse ist ggf. zusätzliches Wasser erforderlich. |

(4) Mit einem Druckabfall von 10 kPa in dem Heizsystem bei einer Temperatur des Auslasswassers von 47–55 °C in einem Raum mit einer Umgebungstemperatur von 20 °C (TK/FK 7 °C/6 °C) gemessen. |

(5) Wert wird im schalltoten Raum im Abstand von 1 m vom Gerät gemessen. Dies ist ein relativer Wert, der vom Abstand und von der Umgebungskustik abhängt. Der genannte Schalldruckpegel wird mit einem Druckabfall von 10 kPa im Heizsystem bei einer Auslasswassertemp. von 47–55 °C im Raum mit einer Umgebungstemp. von 20 °C gemessen. |

(6) Siehe Betriebsbereich des Geräts. |

(7) Von der Betriebsart abhängig, siehe Installationsanleitung. |

(8) 4-polig, 20 A, 400 V, Auslösekurve Klasse C (siehe Elektroschaltplan) |

(9) Der oben erwähnte Netzanschluss der Hydrobox ist ausschließlich für den Reserveheizer vorgesehen. Der Schaltkasten und die Pumpe der Hydrobox werden mit dem Außengerät geliefert. Der optionale Warmwassertank verfügt über eine gesonderte Stromversorgung.

Technische Daten			ETBX12E6V	
Heizerleistung	Stufe 1	kW	2	
	Stufe 2	kW	2 or 4	
Leistungsaufnahme	Nom.	kW	0,10	
Gehäuse	Farbe		Weiß +Schwarz	
	Material		Kunststoff, Blech	
Abmessungen	Unit	Höhe	mm	840
		Width	mm	440
		Depth	mm	390
	Versandpaket	Höhe	mm	450
		Breite	mm	650
	Tiefe	mm	1.016	
Gewicht	Gerät	kg	36,5	
	Versandpaket	kg	42	
Verpackung	Material		Karton_ / PP (Gurt) / EPS	
	Gewicht	kg	5	
Pump	Type		Grundfos UPM3LK 15-75 130 PWM	
	Drehzahl		PWM	
	Leistungsaufnahme	W	75	
Wasserseitiger Wärmetauscher	Wasserdurchfluss	Min.	l/min	20,0 (1)
Ausdehnungsgefäß	Volumen	l	10	
	Max. Wasserdruck	bar	3	
	Vordruck	bar	1	
Wasserfilter	Durchmesser Perforationen	mm	0,8	
	Material		Edelstahl / Kunststoff	
General	Supplier/	Name oder Marke	Daikin Europe N.V.	
	Manufacturer details	Name and address	Daikin Europe N.V. - Zandvoordestraat 300, 8400 Oostende, Belgium	

2 Specifications

1 - 1 ETBX12E9W, ETBX12E6V, ETBH12E9W, ETBH12E6V

Technische Daten				ETBX12E6V	
Wasserkreislauf	Piping connections diameter		inch	G 1" (Buchse)	
	Piping material			Cu	
	Durchmesser innere Leitung		inch	1-1/4"	
	Rohrleitungen		inch	1"	
	Sicherheitsventil		bar	3	
	Manometer			Digital	
	Entleerungs- / Füllventil			Nein	
	Absperrventil			Ja	
	Strömungsschalter			Ja	
Wasserkreislauf	Gesamt-Wasservolumen		l	2,2 (2)	
	Mindestwasservolumen im System für Kühlung		l	20 (3)	
	Mindestwasservolumen im System für Heizung		l	20 (3)	
	Schalleistungspegel		Nom.	dBa	44,0 (4)
Schalldruckpegel		Nom.		dBa	30,0 (5)
Betriebsbereich	Heizen	Umgebung	Min.	°C	0 (6)
			Max.	°C	0 (6)
		Wasserseite	Min.	°C	0 (6)
			Max.	°C	0 (6)
	Indoor installation	Ambient	Min.	°CDB	5
			Max.	°CDB	35 (7)
	Kühlung	Umgebung	Min.	°CDB	0 (6)
			Max.	°CDB	0 (6)
		Wasserseite	Min.	°C	0 (6)
			Max.	°C	0 (6)
Warmwasser	Wasserseite	Min.	°C	0 (6)	
		Max.	°C	0 (6)	
Schutzvorrichtungen	Angabe	01		Thermischer Unterbrecher	

Elektrische Daten				ETBX12E6V	
Spannungsversorgung	Bezeichnung		Siehe Hinweis 9		
	Spannungsbereich	Max.	%	10	
IP class	IP		IP X0B		
Elektroheizung	Spannungsversorgung	Bezeichnung		6V3	
		Phase		1~ / 3~	
	Frequenz	Hz		50	
		Spannung		V	
	Current	Maximaler Betriebsstrom		A	
		Zmax	List	Ω	
	Minimum Ssc value		Anlage entspricht den Forderungen der EN/IEC 61000-3-12		
Empfohlene Sicherungen		A		20 (8)	

2 Specifications

1 - 1 ETBX12E9W, ETBX12E6V, ETBH12E9W, ETBH12E6V

2

Elektrische Daten			ETBX12E6V
Verdrahtungsanschlüsse	Kommunikationskabel	Quantity	3+GRD
		Bemerkung	1.5 mm ²
Stromzähler	Vorzugsstromtarif der Stromversorgung	Anzahl	2
		Bemerkung	Min. 0,75 mm ² (5 V DC Impulserkennung)
Warmwasserpumpe	Für Spannungsversorgung der Reserveheizer	Anzahl	Leistung: 2
		Bemerkung	Leistung 6,3 A (Wählen Sie Durchmesser und Typ entsprechend der örtlichen Gesetze und Bestimmungen aus)
Für Anschluss an R6T	Für Anschluss an A3P	Anzahl	2
		Bemerkung	Min. 0,75 mm ² (2 A Geräte-Einschaltstrom, 1 A Dauerstrom)
Für Verbindung mit M2S	Für Anschluss an optionales	Anzahl	Prewired
		Bemerkung	
Für Anschluss an optionales	Für Anschluss an optionales	Anzahl	2
		Bemerkung	min. 0,75 mm ²
Für Anschluss an optionales	Für Anschluss an optionales	Anzahl	Vom Typ des Thermostats abhängig, siehe Installationsanleitung
		Bemerkung	Spannung: 230 V / max. Strom: 100 mA / min. 0,75 mm ²
Für Anschluss an optionales	Für Anschluss an optionales	Anzahl	2
		Bemerkung	Spannung: 230 V / max. Strom: 100 mA / min. 0,75 mm ²
Für Anschluss an optionales	Für Anschluss an optionales	Anzahl	4
		Bemerkung	100 mA, min. 0,75 mm ²

- (1) Der Betriebsbereich wird nur in denjenigen Fällen auf niedrigere Durchflussmengen erweitert, in denen das Gerät ausschließlich mit der Wärmepumpe betrieben wird. (Nicht bei Anlauf, nicht bei Betrieb mit Reserveheizer, nicht bei Abtauen.)
- (2) Inklusive Rohrleitungen + Reserveheizer; ohne Ausdehnungsgefäß |
- (3) Ausschließlich des Wassers im Gerät. Dieses minimale Wasservolumen ist für die meisten Anwendungen ausreichend. Während kritischer Prozesse ist ggf. zusätzliches Wasser erforderlich. |
- (4) Mit einem Druckabfall von 10 kPa in dem Heizsystem bei einer Temperatur des Auslasswassers von 47–55 °C in einem Raum mit einer Umgebungstemperatur von 20 °C (TK/FK 7 °C/6 °C) gemessen. |
- (5) Wert wird im schalltoten Raum im Abstand von 1 m vom Gerät gemessen. Dies ist ein relativer Wert, der vom Abstand und von der Umgebungskustik abhängt. Der genannte Schalldruckpegel wird mit einem Druckabfall von 10 kPa im Heizsystem bei einer Auslasswassertemp. von 47–55 °C im Raum mit einer Umgebungstemp. von 20 °C gemessen. |
- (6) Siehe Betriebsbereich des Geräts. |
- (7) Von der Betriebsart abhängig, siehe Installationsanleitung. |
- (8) 4-polig, 20 A, 400 V, Auslösekurve Klasse C (siehe Elektroschaltplan) |
- (9) Der oben erwähnte Netzanschluss der Hydrobox ist ausschließlich für den Reserveheizer vorgesehen. Der Schaltkasten und die Pumpe der Hydrobox werden mit dem Außengerät geliefert. Der optionale Warmwassertank verfügt über eine gesonderte Stromversorgung.

Technische Daten			ETBX12E9W	
Heizerleistung	Stufe 1	kW	3	
		Stufe 2	max. 6 kW	
Leistungsaufnahme	Nom.	kW	0,10	
Gehäuse	Farbe		Weiß + Schwarz	
		Material	Kunststoff, Blech	
Abmessungen	Unit	Höhe	mm	840
		Width	mm	440
		Depth	mm	390
	Versandpaket	Höhe	mm	450
		Breite	mm	650
Tiefe	mm	1.016		
Gewicht	Gerät	kg	36,5	
	Versandpaket	kg	42	
Verpackung	Material		Karton_ / PP (Gurt) / EPS	
	Gewicht	kg	5	
Pump	Type		Grundfos UPM3LK 15-75 130 PWM	
	Drehzahl		PWM	
	Leistungsaufnahme	W	75	
Wasserseitiger Wärmetauscher	Wasserdurchfluss	Min.	l/min	20,0 (1)
Ausdehnungsgefäß	Volumen		l	10
		Max. Wasserdruck	bar	3
		Vordruck	bar	1
Wasserfilter	Durchmesser Perforationen		mm	0,8
		Material		Edelstahl / Kunststoff
General	Supplier/	Name oder Marke		Daikin Europe N.V.
	Manufacturer details	Name and address		Daikin Europe N.V. - Zandvoordestraat 300, 8400 Oostende, Belgium

2 Specifications

1 - 1 ETBX12E9W, ETBX12E6V, ETBH12E9W, ETBH12E6V

Technische Daten				ETBX12E9W	
Wasserkreislauf	Piping connections diameter		inch	G 1" (Buchse)	
	Piping material			Cu	
	Durchmesser innere Leitung		inch	1-1/4"	
	Rohrleitungen		inch	1"	
	Sicherheitsventil		bar	3	
	Manometer			Digital	
	Entleerungs- / Füllventil			Nein	
	Absperrventil			Ja	
	Strömungsschalter			Ja	
Wasserkreislauf	Gesamt-Wasservolumen		l	2,2 (2)	
	Mindestwasservolumen im System für Kühlung		l	20 (3)	
	Mindestwasservolumen im System für Heizung		l	20 (3)	
	Schalleistungspegel		Nom.	dB(A)	44,0 (4)
Schalldruckpegel		Nom.		dB(A)	30,0 (5)
Betriebsbereich	Heizen	Umgebung	Min.	°C	0 (6)
			Max.	°C	0 (6)
		Wasserseite	Min.	°C	0 (6)
			Max.	°C	0 (6)
	Indoor installation	Ambient	Min.	°CDB	5
			Max.	°CDB	35 (7)
	Kühlung	Umgebung	Min.	°CDB	0 (6)
			Max.	°CDB	0 (6)
		Wasserseite	Min.	°C	0 (6)
			Max.	°C	0 (6)
Warmwasser	Wasserseite	Min.	°C	0 (6)	
		Max.	°C	0 (6)	
Schutzvorrichtungen	Angabe	01		Thermischer Unterbrecher	

Elektrische Daten				ETBX12E9W	
Spannungsversorgung	Bezeichnung		Siehe Hinweis 9		
	Spannungsbereich	Max.	%	10	
IP class	IP			IP X0B	
Elektroheizung	Spannungsversorgung	Bezeichnung		9W	
		Phase		3	
	Frequenz		Hz	50	
	Spannung		V	400	
	Current	Maximaler Betriebsstrom		A	13,0
Empfohlene Sicherungen		A		20 (8)	

2 Specifications

1 - 1 ETBX12E9W, ETBX12E6V, ETBH12E9W, ETBH12E6V

2

Elektrische Daten			ETBX12E9W
Verdrahtungsanschlüsse	Kommunikationskabel	Quantity	3+GRD
		Bemerkung	1.5 mm ²
Stromzähler		Anzahl	2
		Bemerkung	Min. 0,75 mm ² (5 V DC Impulserkennung)
Vorzugsstromtarif der Stromversorgung		Anzahl	Leistung: 2
		Bemerkung	Leistung 6,3 A (Wählen Sie Durchmesser und Typ entsprechend der örtlichen Gesetze und Bestimmungen aus)
Warmwasserpumpe		Anzahl	2
		Bemerkung	Min. 0,75 mm ² (2 A Geräte-Einschaltstrom, 1 A Dauerstrom)
Für Spannungsversorgung der Reserveheizer	Quantity		Prewired
Für Anschluss an R6T		Anzahl	2
		Bemerkung	min. 0,75 mm ²
Für Anschluss an A3P		Anzahl	Vom Typ des Thermostats abhängig, siehe Installationsanleitung
		Bemerkung	Spannung: 230 V / max. Strom: 100 mA / min. 075 mm ²
Für Verbindung mit M2S		Anzahl	2
		Bemerkung	Spannung: 230 V / max. Strom: 100 mA / min. 075 mm ²
Für Anschluss an optionales		Anzahl	4
		Bemerkung	100 mA, min. 0,75 mm ²

(1) Der Betriebsbereich wird nur in denjenigen Fällen auf niedrigere Durchflussmengen erweitert, in denen das Gerät ausschließlich mit der Wärmepumpe betrieben wird. (Nicht bei Anlauf, nicht bei Betrieb mit Reserveheizer, nicht bei Abtauen.)

(2) Inklusive Rohrleitungen + Reserveheizer; ohne Ausdehnungsgefäß |

(3) Ausschließlich des Wassers im Gerät. Dieses minimale Wasservolumen ist für die meisten Anwendungen ausreichend. Während kritischer Prozesse ist ggf. zusätzliches Wasser erforderlich. |

(4) Mit einem Druckabfall von 10 kPa in dem Heizsystem bei einer Temperatur des Auslasswassers von 47–55 °C in einem Raum mit einer Umgebungstemperatur von 20 °C (TK/FK 7 °C/6 °C) gemessen. |

(5) Wert wird im schalltoten Raum im Abstand von 1 m vom Gerät gemessen. Dies ist ein relativer Wert, der vom Abstand und von der Umgebungskustik abhängt. Der genannte Schalldruckpegel wird mit einem Druckabfall von 10 kPa im Heizsystem bei einer Auslasswasser-Temp. von 47–55 °C im Raum mit einer Umgebungstemp. von 20 °C gemessen. |

(6) Siehe Betriebsbereich des Geräts. |

(7) Von der Betriebsart abhängig, siehe Installationsanleitung. |

(8) 4-polig, 20 A, 400 V, Auslösekurve Klasse C (siehe Elektroschaltplan) |

(9) Der oben erwähnte Netzanschluss der Hydrobox ist ausschließlich für den Reserveheizer vorgesehen. Der Schaltkasten und die Pumpe der Hydrobox werden mit dem Außengerät geliefert. Der optionale Warmwassertank verfügt über eine gesonderte Stromversorgung.

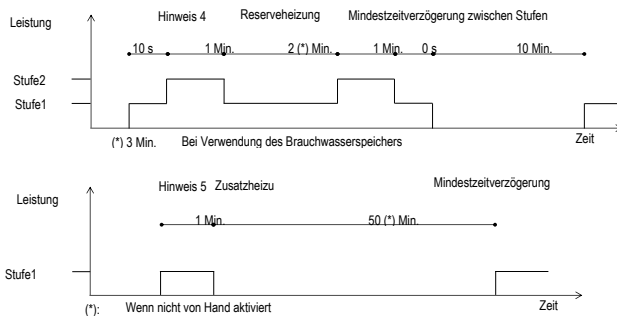
3 Elektrische Daten

3 - 1 Daten Elektrik

ETBH12E6V
 ETBH12E9W
 ETBX12E6V
 ETBX12E9W
 ETBH16E6V
 ETBH16E9W
 ETBX16E6V
 ETBX16E9W

Elektrische Spezifikationen für Reserve- und Zusatzheizungen

Typ	Leistungseinstellung		6V						9W					
	[kW]		2 - 4	2 - 6	2-4 (im Falle eines Notfalls: 2)	6	3 - 6	3 - 9	3 - 6 (im Falle eines Notfalls: 2)		2	2		
Reserveheizung	Leistungseinstellung		2	2	2	2	1	2	2	2	2	2		
	Leistungsstufe		2	2	2	2	6	3	3	3	3	3		
	Leistungsstufe 1		2	2	2	2	6	3	3	3	3	3		
	Leistungsstufe 2		4	6	4	6	-	6	9	6	9	9		
	Mindestzeitverzögerung zwischen Stufen			Hinweis 4						Hinweis 4				
	Stromversorgung (1)	Phase		1~				3~		3~				
		Frequenz		Hz				50		50				
	Strom	Spannung		230 +10%										
		Nennbetriebsstrom		A	17,4	26,1	17,4	26,1	15	8,7	13	8,7	13	
		Zmax (Reserveheizung)	(2)	Ω	0,22				-		-			
Minimaler Ssc-Wert		kVA	(3)				-		-					
Zusatzheizung (Optional) (Modelle *KH*)	Leistungseinstellung		3											
	Leistungsstufe		1											
	Mindestzeitverzögerung zwischen Stufen			Hinweis 5										
	Nennbetriebsstrom		+EK*V3	A										
	Zusatzheizung		+EK*Z2	-										
	Zmax	Zusatzheizung	(2)	Ω	-				75		-			
				Komplex	-									
	Nennbetriebsstrom	Reserveheizung +	Zusatzheizung	Reserveheizung +EK*V3	A	30,4 (17,4+13)	39,1 (26,1+13)	30,4 (17,4+13)	39,1 (26,1+13)	28 (15 + 13)	21,7 (8,7+13)	26 (13+13)	21,7 (8,7+13)	26 (13+13)
				Reserveheizung +EK*Z2	A	-				22,5 (15 + 7,5)	16,2 (8,7+7,5)	20,5 (13+7,5)	16,2 (8,7+7,5)	20,5 (13+7,5)
	Minimaler Ssc-Wert	Reserveheizung +	Zusatzheizung + EK*V3	Zusatzheizung + EK*Z2	kVA	-				(3)	-	(3)	-	(3)
Hinweise	(1)	Die oben angegebene Stromversorgung des Wasserkastens dient nur für die Reserveheizung.												
	(2)	Der optionale Brauchwasserspeicher hat eine separate Stromversorgung. Gemäß ENIEC 61000-3-11 kann es erforderlich sein, nach Rücksprache mit dem Netzbetreiber sicherzustellen, dass die Anlage nur an ein Einspeisungssystem mit Zsys ≤ Zmax angeschlossen wird.												
	(3)	Das Gerät entspricht ENIEC 61000-3-12.												
	ENIEC 61000-3-11	Festlegung gemäß europäischer/internationaler technischer Norm für die Grenzen von Spannungsänderungen, Spannungsschwankungen und flickerursachenden Schwankungen durch Anlagen mit ≤ 75 A Nennstrom angeschlossen an öffentliche Niederspannungssysteme.												
	ENIEC 61000-3-12	Festlegung gemäß europäischer/internationaler technischer Norm für die Grenzen von Stromberschwingungen erzeugt von an öffentlichen Niederspannungssystemen angeschlossen Anlagen mit Eingangsströmen von > 16 A und ≤ 75 A pro Phase.												
Zsys	Systemimpedanz													



4D121020C

3 Elektrische Daten

3 - 1 Daten Elektrik

3

ETBH12E6V / ETBH12E9W / ETBX12E6V / ETBX12E9W
 ETVH12E6V / ETVH12UE6V / ETVH12E9W / ETVX12E6V
 ETVX12E9W / ETVZ12E6V / ETVZ12E9W

* Stromzählerspezifikation

- Impulszählertyp/spannungsfreier Kontakt für 5 V Gleichspannungserkennung durch Platine.
- Mögliche Anzahl der Impulse
 - 0.1 Impulse/kWh
 - 1 Impulse/kWh
 - 10 Impulse/kWh
 - 100 Impulse/kWh
 - 1000 Impulse/kWh
- Impulsdauer
 - Mindest-EIN-Zeit: 40ms
 - Mindest-AUS-Zeit: 100ms
- Zählertyp (je nach Installation)
 - Einphasiger Wechselstromzähler
 - Dreiphasiger Wechselstromzähler
 - Symmetrische Lastverteilung
 - Asymmetrische Lastverteilung

* Installationsanleitung Stromzähler

- Der Monteur ist dafür verantwortlich, für den gesamten Stromverbrauch Stromzähler zu installieren (eine Kombination von Schätzungen und Messungen ist unzulässig).
- Erforderliche Anzahl von Stromzählern

Außengerätetyp		EPRA(08/10/12)EA*					
Innengerätetyp		ETB(H/X)12EF*			ETV(H/X/Z)12S(U)*EA*		
	Reserveheizungstyp	6V		9W	6V		9W
	Stromversorgung für Reserveheizung	1~ 230V	3~ 230V	3~ 400V	1~ 230V	3~ 230V	3~ 400V
	Reserveheizungskonfiguration	2 / 4 / 6 kW	6 kW	3 / 6 / 9 kW	2 / 4 / 6 kW	6 kW	3 / 6 / 9 kW
Normaltarif-Netzanschluss							
Stromzählertyp	1~	1	-	-	1	-	-
	3~ symmetrisch	-	-	-	-	-	-
	3~ asymmetrisch	-	1	1	-	1	1
Wärmepumpentarif-Netzanschluss							
Stromzählertyp	1~	2	1	1	2	1	1
	3~ symmetrisch	-	-	-	-	-	-
	3~ asymmetrisch	-	1	1	-	1	1

4D133788

4 Kombinationstabelle

4 - 1 Tabelle der Kombinationen

ETBH12E6V / ETBH12E9W / ETBX12E6V / ETBX12E9W

Werkseitig montierte Ausrüstung für ETB(H/X)12EF*

Beschreibung	ETB(H/X)12EF*	
	6V (8)	9W (8)
Modell nur für Heizbetrieb ETBH	6V (8)	9W (8)
Modell für Heiz- und Kühlbetrieb ETBX	6V (8)	9W (8)
Reserveheizung 2-4-6kW 1N~230 V	o	-
Reserveheizung 2-4-6kW 3~230 V	o	-
Reserveheizung 3-6-9kW 3N~400 V	-	o

Außengeräte-Kombinationstabelle für *TB(H/X)12EF*

Beschreibung	EPRA08EA(V3/W1)	EPRA10EA(V3/W1)	EPRA12EA(V3/W1)
ETBH12EA*	o	o	o
ETBX12EA*	o	o	o

Kit-Verfügbarkeit für Außengeräte

Referenz	Beschreibung	EPRA08EA(V3/W1)	EPRA10EA(V3/W1)	EPRA12EA(V3/W1)
EKMST1	Montageständer	o	o	o
EKMST2	Montageständer	o	o	o

Kit-Verfügbarkeit für Innengeräte

Referenz	Beschreibung	ETB*12EF*	
		6V	9W
ETBH*	Innengerät - nur Heizen	6V	9W
ETBX*	Innengerät für Heiz- und Kühlbetrieb	6V	9W
EKR1P1HBAA	Digitale E/A-Platine	*(1) (2)	o
EKR1P1AHTA	Zusatz-Platine	*(3)	o
BRC11HDA	Vereinfachte Bedieneinheit	o	o
EKPCCA84	PC-Kabel	*(4)	o
EKHWS150D3V3	Brauchwasserspeicher 150 l 1~230 V	o	o
EKHWS180D3V3	Brauchwasserspeicher 180 l 1~230 V	o	o
EKHWS200D3V3	Brauchwasserspeicher 200 l 1~230 V	o	o
EKHWS250D3V3	Brauchwasserspeicher 250 l 1~230 V	o	o
EKHWS300D3V3	Brauchwasserspeicher 300 l 1~230 V	o	o
EKHWSU150D3V3	Brauchwasserspeicher 150 l 1~230 V	o	o
EKHWSU180D3V3	Brauchwasserspeicher 180 l 1~230 V	o	o
EKHWSU200D3V3	Brauchwasserspeicher 200 l 1~230 V	o	o
EKHWSU250D3V3	Brauchwasserspeicher 250 l 1~230 V	o	o
EKHWSU300D3V3	Brauchwasserspeicher 300 l 1~230 V	o	o
EKHWP500BA	Brauchwasserspeicher mit Solaranschluss	*(9)(10)	o
EKHWP500PBA	Brauchwasserspeicher mit Solaranschluss	*(9)(10)	o
EKHWP300BA	Brauchwasserspeicher mit Solaranschluss	*(9)(10)	o
EKHWP300PBA	Brauchwasserspeicher mit Solaranschluss	*(9)(10)	o
EKHYP3PART	Drittanbieter-Speicheranschluss-Bausatz für Thermostorfassung	o	o
EKHYP3PART2	Drittanbieter-Speicheranschluss-Bausatz für Thermostatkontakt	o	o
EKMIKPOA	Bizone-Bausatz	o	o
EKMIKPHA	Bizone-Bausatz	o	o
EKMIKHMA	Hydraulik – gemischte Pumpengruppe	*(13)	o
EKMIKHUA	Hydraulik – nicht gemischte Pumpengruppe	*(13)	o
EKMIKBVA	Ausgleichsbehälter	o	o
EKMIKDIA	Verteiler für Ausgleichsbehälter	*(14)	o
KRCS01-1	Dezentraler Innentemperaturfühler	*(5)	o
EKRSCA1	Fernbedienungssensor für Außengerät	*(5)	o
EKCC8-W	Universal zentralisierte Bedieneinheit	o	o
DCOM-LT/IO	DCOM-Gateway	o	o
DCOM-LT/MB	DCOM-Gateway	o	o
AFVALVE1	Frostschutzventil	o	o
EKHBCONV	Umwandlungssatz: Nur Heizen auf umkehrbar.	o	o
BRPO69A71	WLAN-Modul	*(12)	o
EKRELSG	Relais für Smart Grid	o	o
ESAE04A01*	Daikin Residential Controller	o	o

Referenz	Beschreibung	ETB*12EF*	
		6V	9W
ETBH*	Innengerät - nur Heizen	6V	9W
ETBX*	Innengerät für Heiz- und Kühlbetrieb	6V	9W
FWXV10-15-20ATV3	Wärmepumpen-Konvektor	*(6)	o
FWXT10-15-20ATV3	Wärmepumpen-Konvektor	*(6)	o
FWXM10-15-20ATV3	Wärmepumpen-Konvektor	*(6)	o
EKVKHPC	Ventilsatz für Wärmepumpen-Konvektor	*(6)	o
EKRTR1	Verdrahtetes Raumthermostat	o	o
EKRTR1	Drahtloses Raumthermostat	o	o
EKRTE1	Externer Fühler für Raumthermostat	*(7)	o
EKWUFHTA1V3	Multi-Zonen-Basiseinheit 230 V	*(11)	o
EKWCTRD1V3	Digitalthmostat 230 V	*(11)	o
EKWCTRAN1V3	Analogthermostat 230 V	*(11)	o
EKWCVATR1V3	Aktor 230 V	*(11)	o

Kit-Verfügbarkeit für Brauchwasserspeicher

Referenz	Beschreibung	*KHWP*			
		500BA	500PBA	300BA	300PBA
KHWP	Brauchwasserspeicher mit Solaranschluss	o	o	o	o
*KSRP54A	Solar-Pumpenstation	o	o	o	o
EKEPRHLT3HX	Spezieller Anschlusssatz verfügbar.	o	o	o	o
EKEPRHLT5H	Innengerät - nur Heizen	o	o	o	o
EKEPRHLT5X	Nur für umkehrbare Modelle	o	o	o	o

Hinweise

- Platine für zusätzliche Ausgabenschlüsse:
 - Steuerung der externen Wärmequelle (Wechselbetrieb).
 - Ausgang Fernbedienungssignal EIN/AUS Raumheizung/-kühlung
 - Externe Alarmausgabe
- Zusätzliche Relais, um eine bivalente Steuerung in Kombination mit einem externen Raumthermostat zu ermöglichen, müssen bauseitig geliefert werden.
- Platine für bis zu 4 digitale Eingänge für Strombegrenzung
- Datenkabel zur Verbindung mit einem PC.
- Es kann nur 1 Fernbedienungssensor angeschlossen werden: entweder der Innengerät- ODER der Außengerätesensor.
- Das Ventil-Kit ist obligatorisch, wenn ein Wärmepumpen-Konvektor bei einem Modell für Heiz- und Kühlbetrieb installiert wird (nicht obligatorisch für nur zum Heizen verwendete Modelle).
- EKRTE1 kann nur in Kombination mit *KRTR1 verwendet werden
- Die Leistung der Reserveheizung hängt von der Bedieneinheit-Einstellung ab.
- Solar-Pumpenstation
- Spezieller Anschlusssatz verfügbar: EKEP*.
- Kabelgebundene Multi-Zonen-Steuerungen
- Die WLAN-Karte wird im Zubehörbeutel des Geräts mitgeliefert und kann in den SD-Kartensteckplatz am MMI-2 eingesetzt werden. Falls es zu einem schlechten Signalempfang kommt, kann die WLAN-Karte entfernt und durch das WLAN-Modul ersetzt werden.
- Nur möglich in Kombination mit EKMIKPOA
- Nur möglich in Kombination mit EKMIKBVA und EKMIKPHA oder EKMIKHUA

Bemerkung

Andere Kombinationen als die in dieser Kombinationstabelle angegebenen sind nicht zulässig.

4D133492A

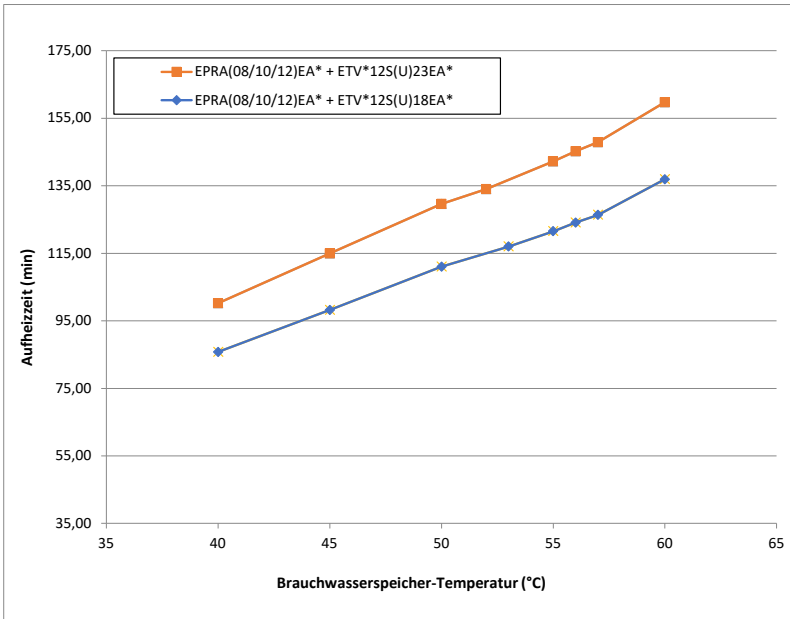
5 Leistungstabellen

5 - 1 Warmwasserleistung

5

ETBH12E6V / ETBH12E9W
 ETBX12E6V / ETBX12E9W
 ETVH12E6V / ETVH12UE6V
 ETVH12E9W / ETVX12E6V
 ETVX12E9W / ETVZ12E6V
 ETVZ12E9W

Aufwärmzeiten



Hinweise

1. Zeit, die das Innengerät (nur Wärmepumpenbetrieb) benötigt, um den Brauchwasserspeicher von 10°C auf die angegebene Temperatur aufzuheizen.

Für die maximale Brauchwasserspeichertemperatur während des Betriebs nur mittels Wärmepumpe siehe Betriebsbereich.

Modellbezeichnung	Aufheizzeit Brauchwasserspeicher bis 45°C
EPRA(08/10/12)EA* + ETV*12S(U)18EA*	98 Min.
EPRA(08/10/12)EA* + ETV*12S(U)23EA*	115 Min.

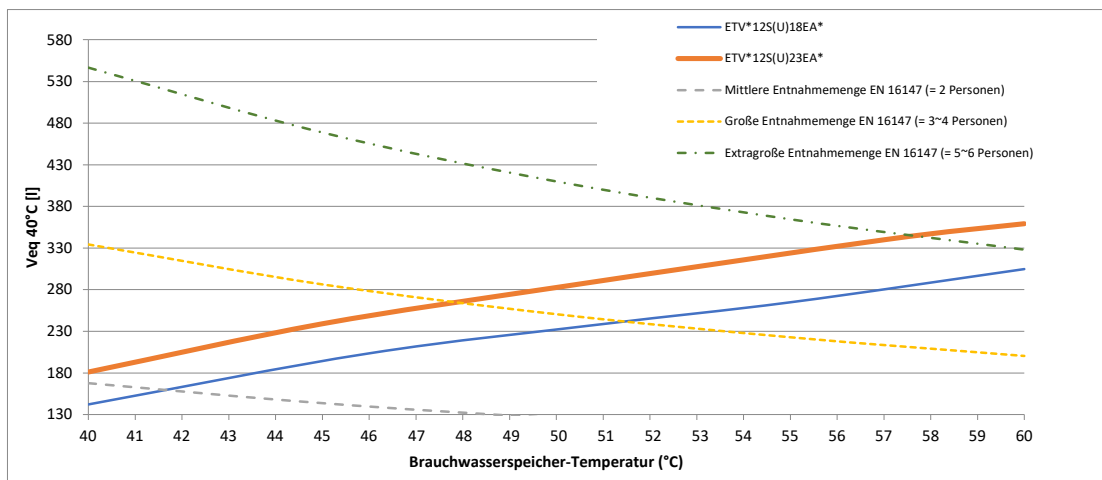
4D133480

ETBH12E6V / ETBH12E9W / ETBX12E6V / ETBX12E9W
 ETVH12E6V / ETVH12UE6V / ETVH12E9W / ETVX12E6V
 ETVX12E9W / ETVZ12E6V / ETVZ12E9W

Auswahlhilfe für das Brauchwasserspeichervolumen

(1)

Ve_q 40°C = Die Menge Wasser mit einer Temperatur von 40°C, die entnommen werden kann, wenn der Brauchwasserspeicher auf eine bestimmte Temperatur aufgeheizt ist und die Temperatur des Kaltwasserzulaufs 10°C beträgt.



Wenn eine höhere tägliche Ve_q 40°C erforderlich ist, werden zusätzliche Aufheizzyklen innerhalb von 24 Stunden benötigt. Weitere Informationen dazu siehe Bedienungsanleitung.

Hinweise

(1) Gemäß EN 16147.

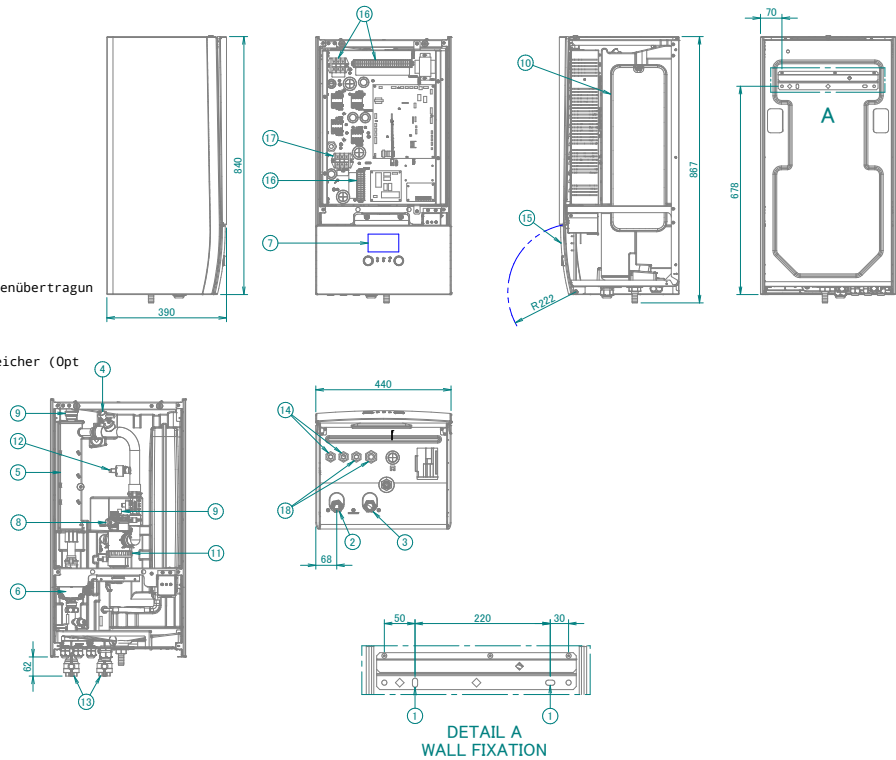
4D133480

6 Abmessungszeichnungen

6 - 1 Abmessungszeichnungen

ETBH12E6V / ETBH12E9W / ETBX12E6V / ETBX12E9W

- ① Bohrungen (Ø8.5) für Wandmontage
- ② Anschluss für Wasserauslass(1" F BSP)
- ③ Anschluss für Wassereinlass(1" F BSP)
- ④ Flussschalter
- ⑤ Reserveheizung
- ⑥ Pumpe
- ⑦ Bedieneinheit
- ⑧ Sicherheitsventil Druck
- ⑨ Entlüftung
- ⑩ Ausdehnungsgefäß
- ⑪ Magnetfilter/Schmutzfilter
- ⑫ Raumheizungswasserdrucksensor
- ⑬ Absperrventile
- ⑭ Kabeleintritt für Stromversorgungs-/Datenübertragungskabel
- ⑮ Wartungstür
- ⑯ Schaltkastenklappen
- ⑰ Schaltkastenklappen für Brauchwasserspeicher (Option)
- ⑱ Optionen



DETAIL A
WALL FIXATION

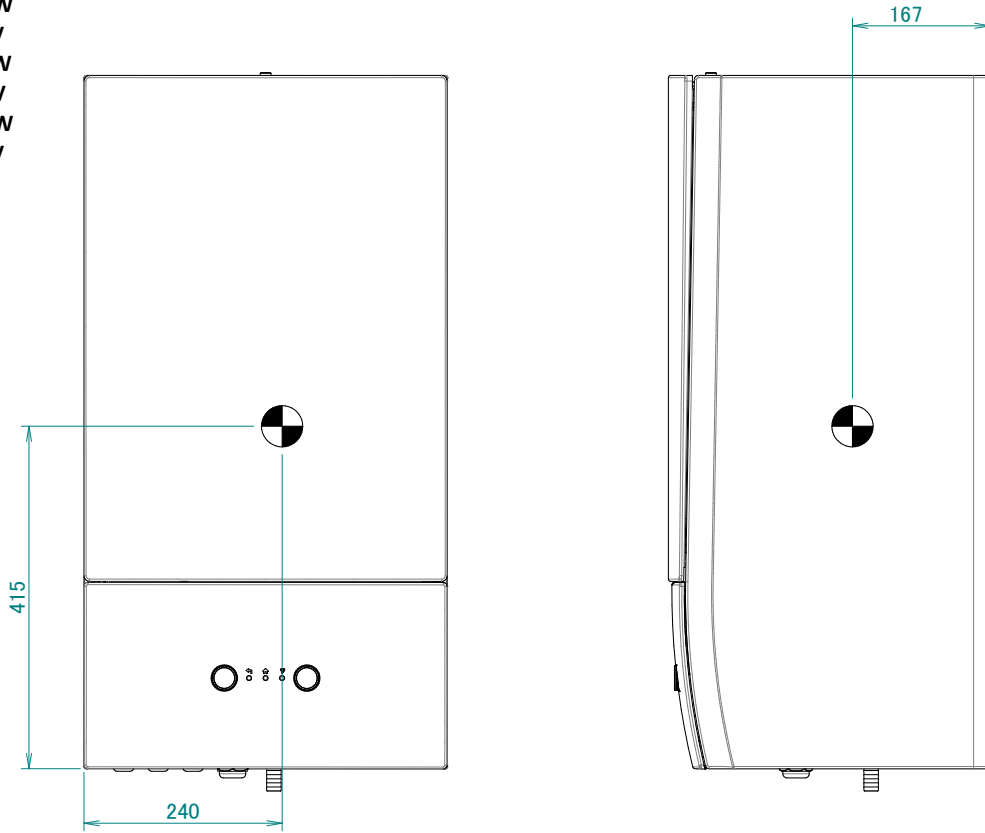
3D133391

7 Masseschwerpunkt

7 - 1 Massenschwerpunkt

7

- ETBH12E6V
- ETBH12E9W
- ETBX12E6V
- ETBX12E9W
- ETBH16E6V
- ETBH16E9W
- ETBX16E6V
- ETBX16E9

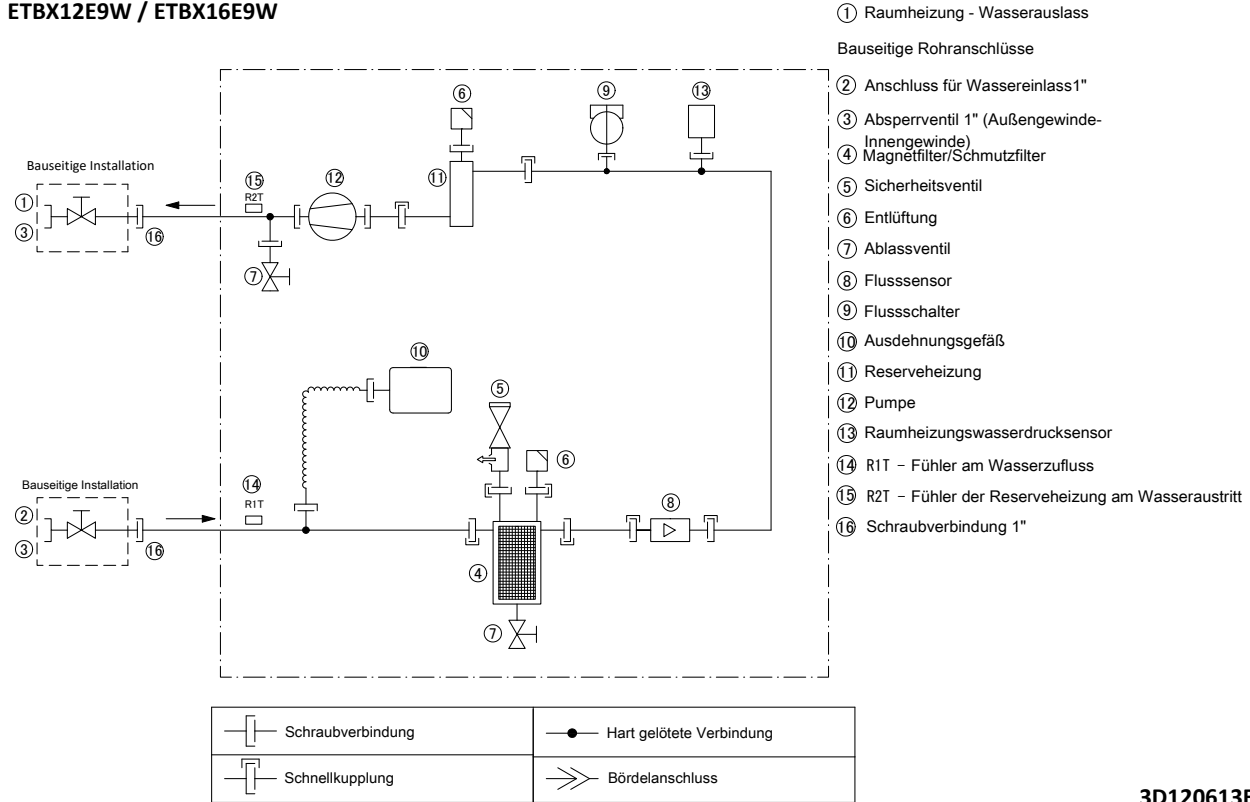


4D121026B

8 Kältemittelkreislauf

8 - 1 Kältemittelkreisläufe

ETBH12E6V / ETBH16E6V
 ETBH12E9W / ETBH16E9W
 ETBX12E6V / ETBX16E6V
 ETBX12E9W / ETBX16E9W



3D120613B

9 Elektroschaltplan

9 - 1 Hinweise und Legende

ETBH12E6V, ETBH12E9W, ETBX12E6V, ETBX12E9W

HINWEISE – vor dem Start des Geräts durchlesen

- X1M : Netzspannungsanschluss
 - X2M : Klemmleiste für bauseitige Verkabelung AC
 - X5M : Klemmleiste für bauseitige Verkabelung DC
 - X6M : Spannungsversorgungsanschluss Reserveheizung
 - X7M, X8M : Spannungsversorgungsanschluss Zusatzheizung
 - X10M : Smart-Grid-Anschluss
- : Erdungsleitung
 - - - - - : Bauseitig zu beschaffen
- ① : Verschiedene Beschaltungsmöglichkeiten
 [] : Option
 [] : Beschaltung vom Modell abhängig
 [] : Nicht im Schaltkasten montiert
 [] : PCB

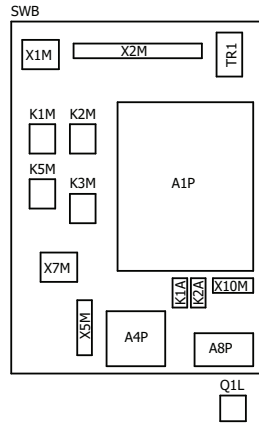
1. Anschlusspunkt Spannungsversorgung Reserveheizung sollte außerhalb des Geräts vorgesehen werden.

- Spannungsversorgung Reserveheizung
- 6T1 (3~, 230 V, 6 kW)
- 6V3 (1N~, 230 V, 6 kW)
- 6WN/9WN (3 N~, 400 V, 6/9 kW)

- Vom Benutzer installiertes Zubehör:
- Warmwasserspeicher
- Externe Benutzeroberfläche
- Ext. Raumthermistor
- Ext. Außenthermistor
- Platine Digital-E/A
- Platine „Bedarf“
- Sicherheitsthermostat
- Smart-Grid-Bausatz
- WLAN-Adaptermodul
- WLAN-Steckadapter
- Zwei-Zonen-Mischersatz

- LWT Hauptzone:
- EIN/AUS-Thermostat (verkabelt)
- EIN/AUS-Thermostat (kabellos)
- Ext. Thermistor
- Wärmepumpenkonvektor
- LWT Zusatzzone:
- EIN/AUS-Thermostat (verkabelt)
- EIN/AUS-Thermostat (kabellos)
- Ext. Thermistor
- Wärmepumpenkonvektor

POSITION IM SCHLTKASTEN



LEGENDE

Teile-Nr.	Beschreibung
A1P	Hauptplatine
A2P *	EIN/AUS-Thermostat (PC = Spannungsversorgungskreis)
A3P *	Wärmepumpenkonvektor
A4P *	Platine Digital-E/A
A8P *	Platine „Bedarf“
A9P	Statusanzeige
A11P	Hauptplatine Bedienfeld Innengerät
A14P *	Platine Benutzeroberfläche
A15P *	Platine Empfänger (kabelloser EIN/AUS-Thermostat)
A20P *	WLAN-Adaptermodul
A30P *	Platine Zwei-Zonen-Mischersatz
B*L	Strömungswächter
B1PW	Wasserdruckfühler
B5K (A3P)	Relais Solarpumpenstation
CN* (A4P)	Steckverbinder
DS1 (A8P)	Mikroschalter
E1H	Reserveheizungselement (1 kW)
E2H	Reserveheizungselement (2 kW)
E4H *	Zusatzheizung (3 kW)
E*P (A9P)	LED-Anzeige
F1B	Überstromsicherung Reserveheizung
F2B	Überstromsicherung Zusatzheizung
F1T	Thermosicherung Reserveheizung
F1U, F2U (A4P)	Sicherung 5 A, 250 V für Platine Digital-E/A
FU1 (A1P)	Sicherung T 6,3 A / 250 V für Platine
K1A, K2A *	Hochspannungs-Smart-Grid-Relais
K1M, K2M	Schalterschütz Reserveheizung
K3M *	Schalterschütz für Zusatzheizung
K5M	Sicherheits-Schalterschütz Reserveheizung
K*R (A*P)	Relais auf Platine
M1P	Hauptförderpumpe
M2P	Warmwasserpumpe
M2S	# 2-Wege-Ventil für Kühlbetrieb
M3S *	# 3-Wege-Ventil für Raumheizung / Warmwasser
P1M	Anzeige Bedienfeld
PC (A15P) *	Spannungsversorgungskreis
PHC1 (A4P) *	Schaltkreis Optokoppler-Eingang
Q1L	Thermoschutz Reserveheizung
Q2L *	Thermoschutz für Zusatzheizung

Teile-Nr.	Beschreibung
Q4L	# Sicherheitsthermostat
Q*DI	# Fehlerstrom-Schutzschalter
R1H (A2P) *	Luftfeuchtigkeitsfühler
R1T (A1P)	Thermistor Austrittswasser Wärmetauscher
R1T (A2P) *	EIN/AUS-Thermostat Umgebungsfühler
R1T (A14P) *	Umgebungsfühler Benutzeroberfläche
R2T (A1P)	Thermistor Austrittswasser Reserveheizung
R2T (A2P) *	Externer Fühler (Fußboden oder Umgebung)
R5T *	Thermistor Warmwasser
R6T *	Externer Innen- oder Außen-Umgebungsthermistor
S1L	Strömungsschalter
S1S	# Kontakt Spannungsversorgung Vorzugs-Stromtarif
S2S	# Impuls-Stromzähler-Eingang 1
S3S	# Impuls-Stromzähler-Eingang 2
S4S	# Smart-Grid-Einspeisung
S6S-S9S *	Digital-eingänge Leistungsbegrenzung
S10S-S11S	# Niederspannungs-Smart-Grid-Kontakt
SS1 (A4P) *	Wahlschalter
SW1-2 (A12P)	Drehschalter
SW3-5 (A12P)	Drucktaste
TR1	Transformator Spannungsversorgung
X6M	# Klemmleiste Spannungsversorgung Reserveheizung
X6M *	Spannungsversorgungsanschluss Zusatzheizung
X7M, X8M	* Klemmleiste Spannungsversorgung Zusatzheizung
X10M *	Klemmleiste Smart-Grid-Spannungsversorgung
X**	Steckverbinder
X*A, J*X*Y*, Y*	Steckverbinder
X*M	Klemmleiste

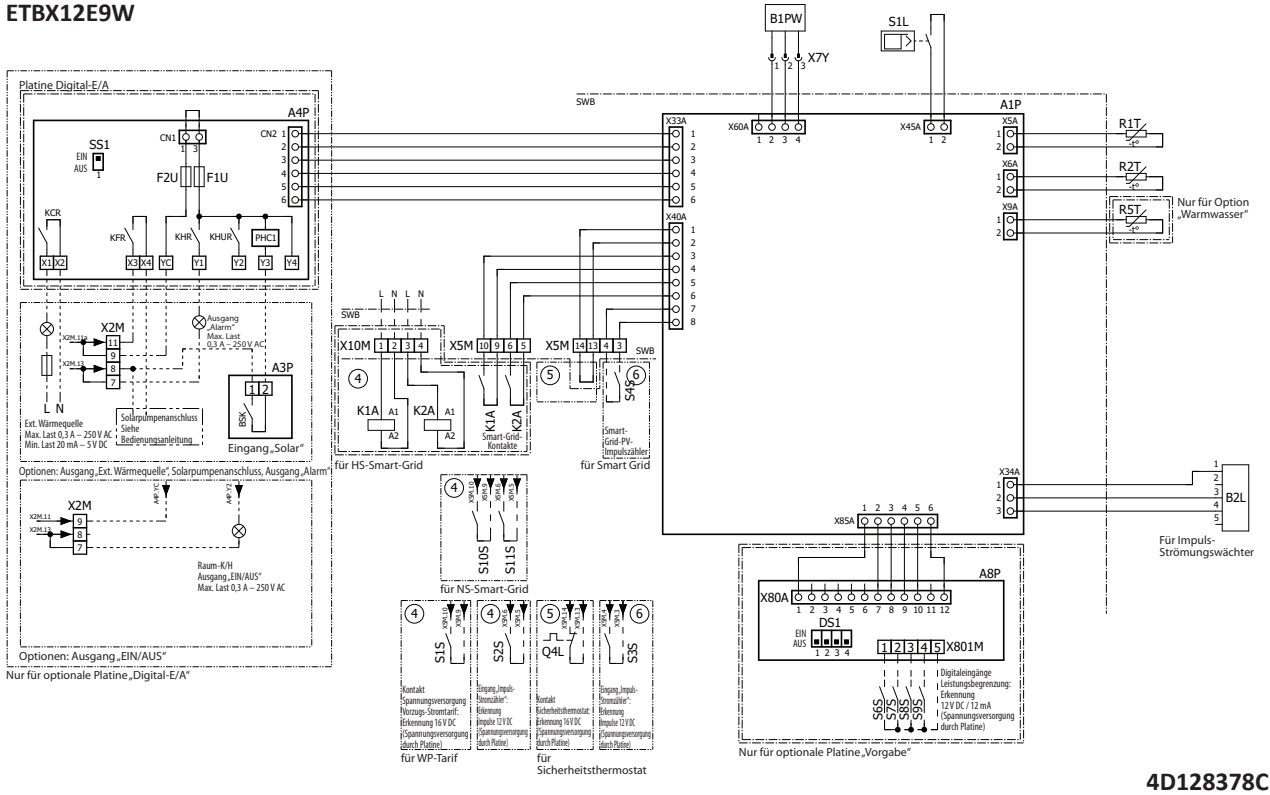
*: Zubehör Nr.: Bauseitig zu beschaffen

4D128378C

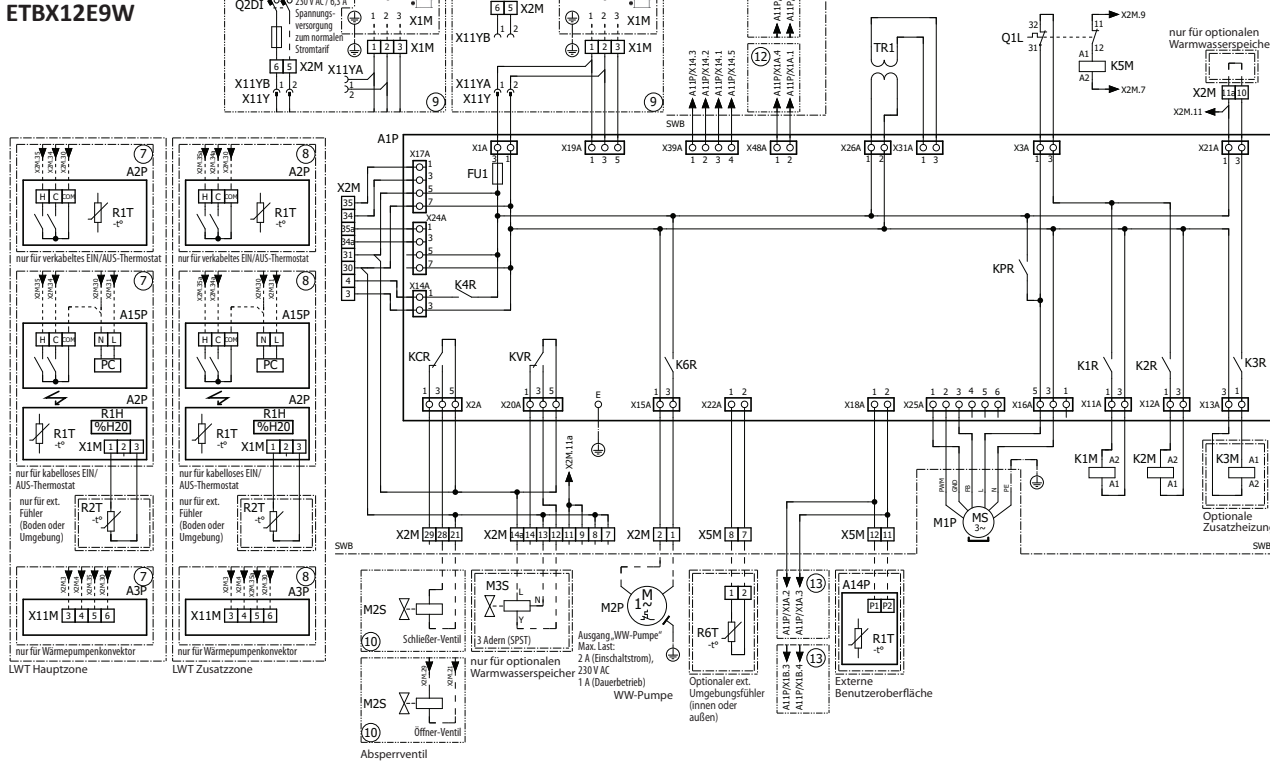
9 Elektroschaltplan

9 - 2 Regelkreis

ETBH12E6V
ETBH12E9W
ETBX12E6V
ETBX12E9W



ETBH12E6V
ETBH12E9W
ETBX12E6V
ETBX12E9W

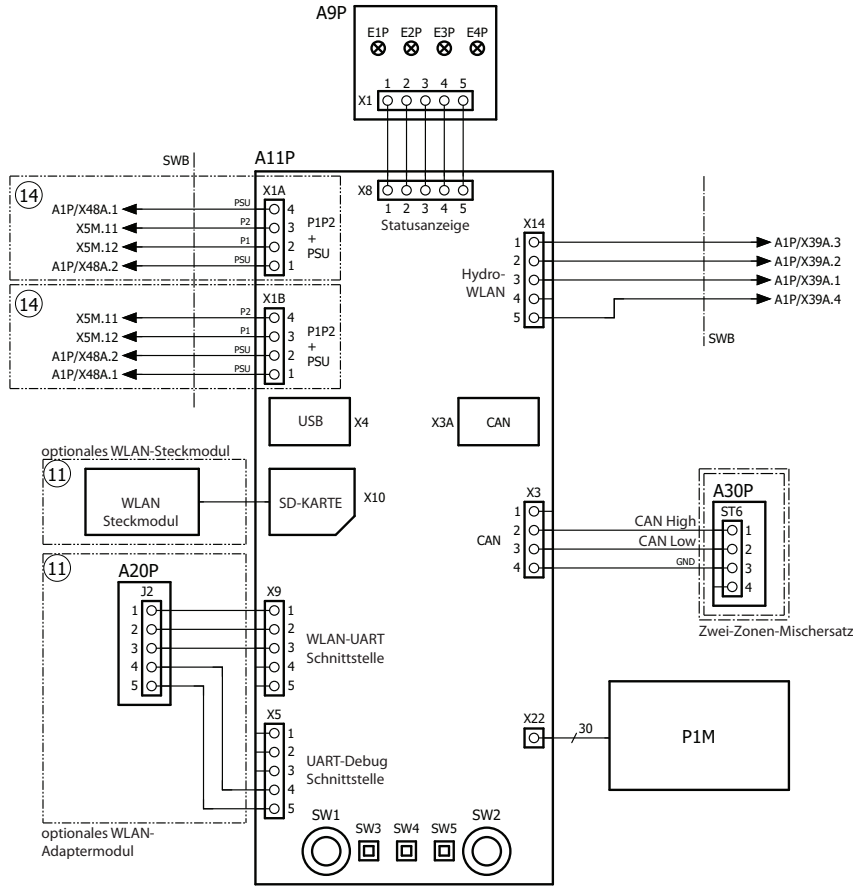


9 Elektroschaltplan

9 - 2 Regelkreis

9

ETBH12E6V
 ETBH12E9W
 ETBX12E6V
 ETBX12E9W

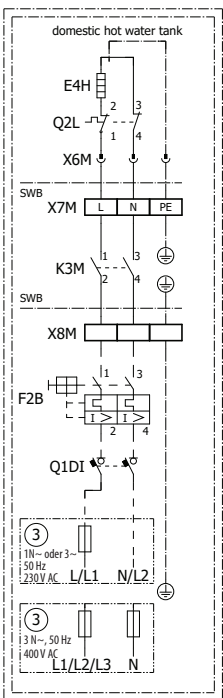
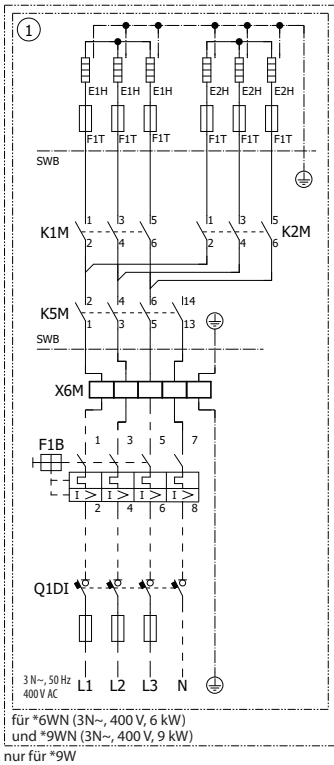
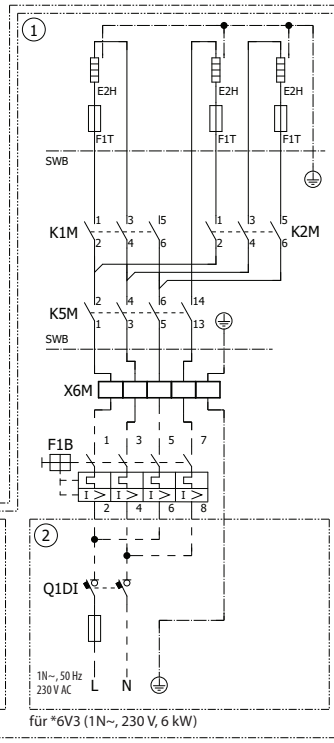


4D128378C

9 Elektroschaltplan

9 - 3 Stromversorgung, Reserveheizer

ETBH12E6V
 ETBH12E9W
 ETBX12E6V
 ETBX12E9W



4D128378C

10 Externe Anschlussschaltpläne

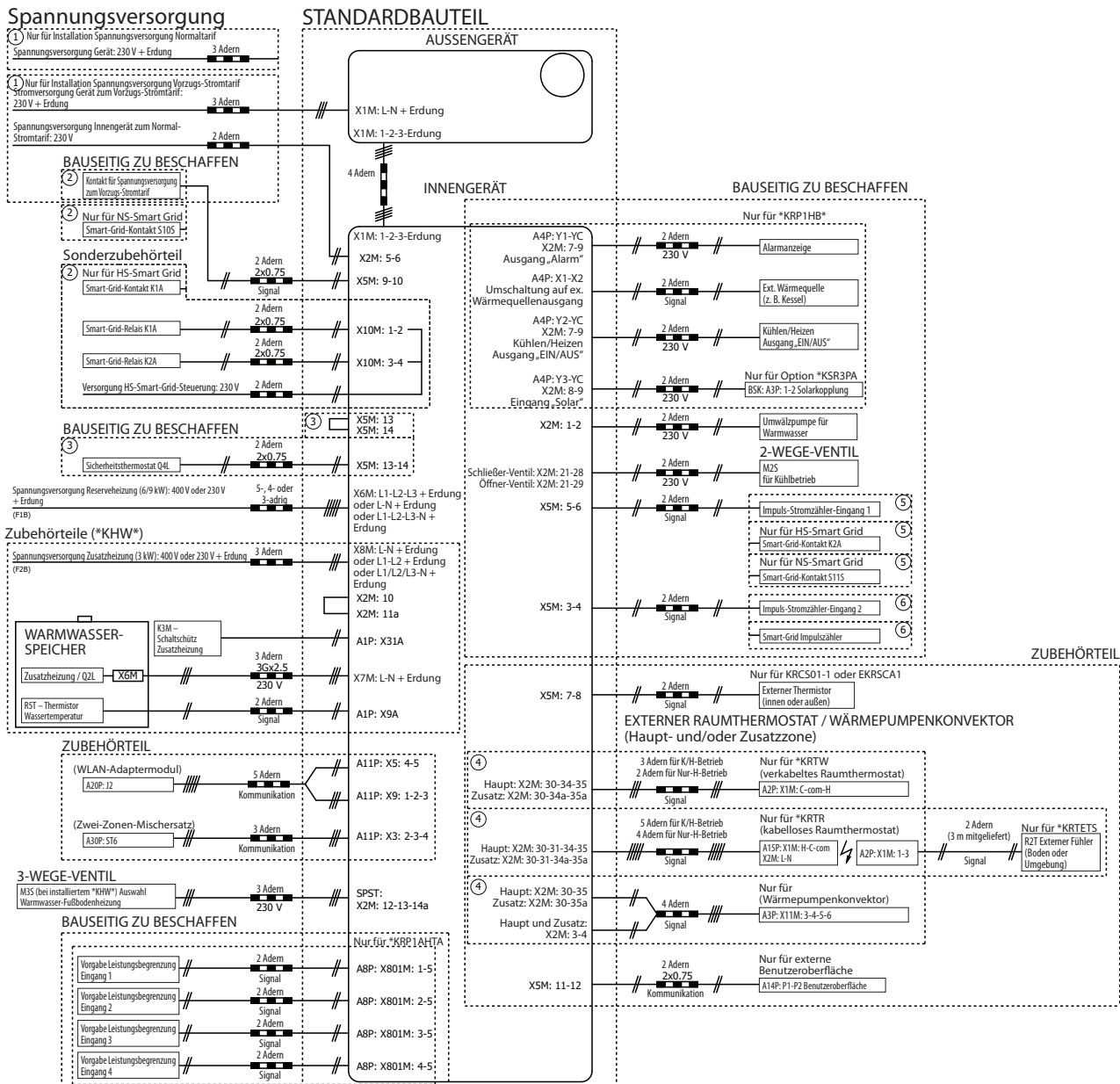
10 - 1 Externer Anschlussschaltplan

10

ETBH12E6V
ETBH12E9W
ETBX12E6V
ETBX12E9W

Elektrisches Anschlussdiagramm Altherma Top Grade, klein zur Wandmontage

Ausführliche Informationen finden Sie im Elektro Schaltplan des Geräts.



HINWEIS

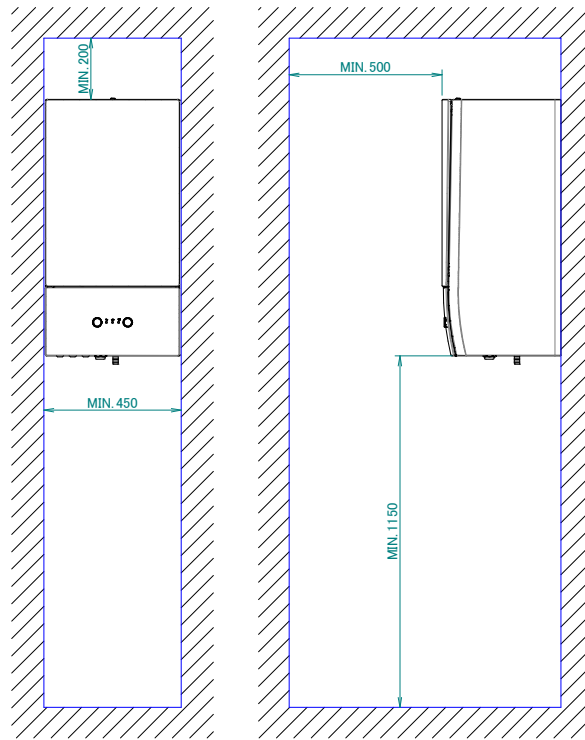
- Für Signalkabel gilt: Mindestabstand zu Spannungsversorgungskabeln > 5 cm
- Verfügbare Heizelemente vom Modell abhängig: siehe Kombinationstabelle

4D133018A

11 Installation

11 - 1 Installationsverfahren

ETBH12E6V
 ETBH12E9W
 ETBX12E6V
 ETBX12E9W
 ETBH16E6V
 ETBH16E9W
 ETBX16E6V
 ETBX16E9W



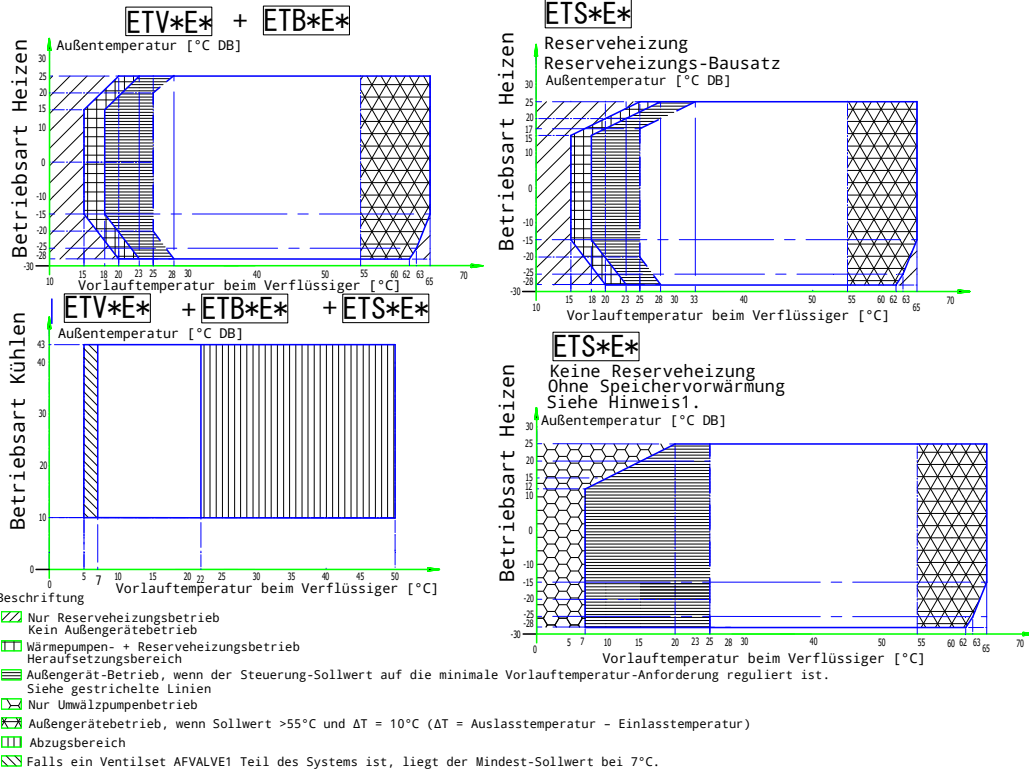
3D121023B

12 Betriebsbereich

12 - 1 Betriebsbereich

12

ETBH12E6V / ETBH12E9W
 ETBX12E6V / ETBX12E9W
 ETVH12E6V / ETVH12UE6V
 ETVH12E9W / ETVX12E6V
 ETVX12E9W / ETVZ12E6V
 ETVZ12E9W



Hinweise

1. Speichervorwärmung Einzelheiten finden Sie im Monteur-Referenzhandbuch.
2. Wenn sowohl während des Betriebs als auch im Stillstand negative Umgebungstemperaturen erwartet werden, ergreifen Sie adäquate Gegenmaßnahmen gegen Einfrieren. Weitere Informationen finden Sie im Installationshandbuch.
3. Im Modus "Eingeschränkte Stromversorgung" können das Außengerät und die Reserveheizung nur separat betrieben werden.

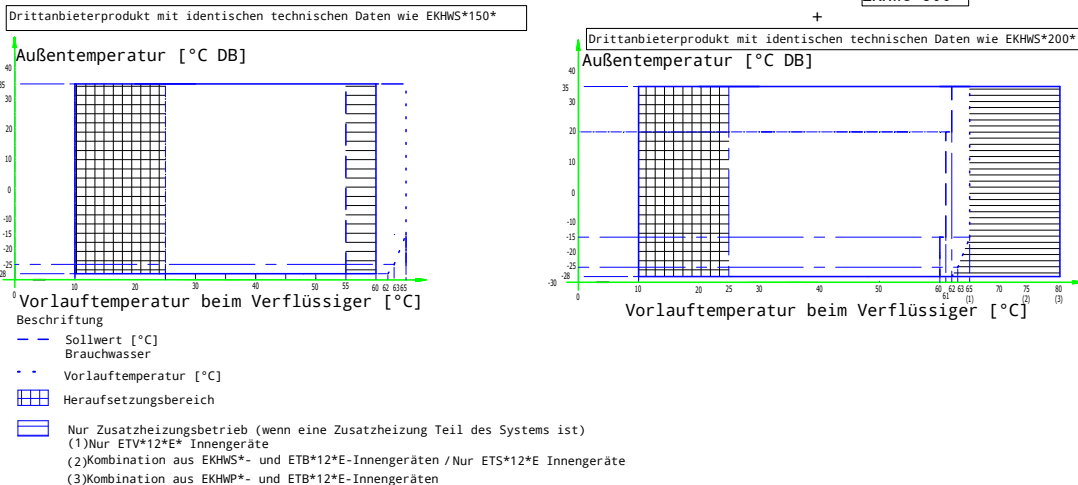
3D133531

ETBH12E6V / ETBH12E9W
 ETBX12E6V / ETBX12E9W
 ETVH12E6V / ETVH12UE6V
 ETVH12E9W / ETVX12E6V
 ETVX12E9W / ETVZ12E6V
 ETVZ12E9W

Brauchwasser-Heizmodus

EKHS*150*
 EKHS*180*

ETV* + EKHP* + ETS* + EKHS*200*
 EKHS*250*
 EKHS*300*



Hinweise

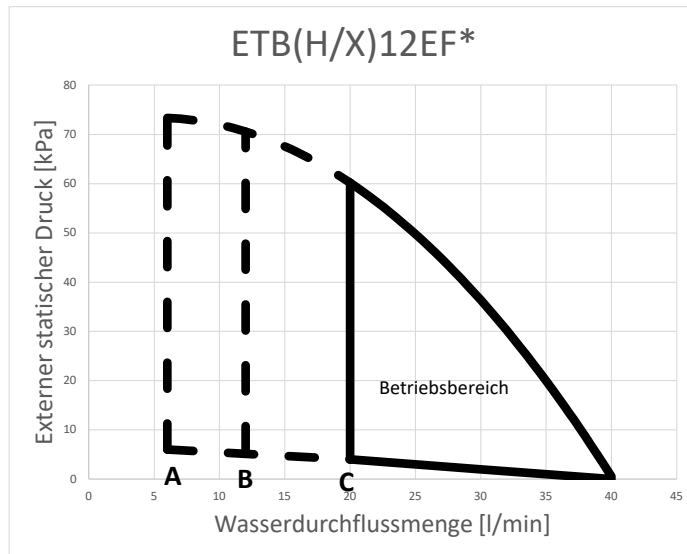
1. Im Modus "Eingeschränkte Stromversorgung" (nur EKHW*) können Außengerät, Zusatzheizung und Reserveheizung nur separat betrieben werden.
 2. Drittanbieterprodukt mit identischen technischen Daten wie EKHS*150*
 Spulenfläche >1.05m² und <3.7m²
 Speicherfühler und Zusatzheizung über der Wärmepumpenspule.
 3. Wenn sowohl während des Betriebs als auch im Stillstand negative Umgebungstemperaturen erwartet werden, ergreifen Sie adäquate Gegenmaßnahmen gegen Einfrieren.
- Weitere Informationen finden Sie im Installationshandbuch.
4. Drittanbieterprodukt mit identischen technischen Daten wie EKHS*200*
 Spulenfläche >1.8m² und <3.7m²
 Speicherfühler und Zusatzheizung über der Wärmepumpenspule.

3D133532

13 Hydraulikleistung

13 - 1 Statischer Druckabfall – Gerät

ETBH12E6V
 ETBH12E9W
 ETBX12E6V
 ETBX12E9W



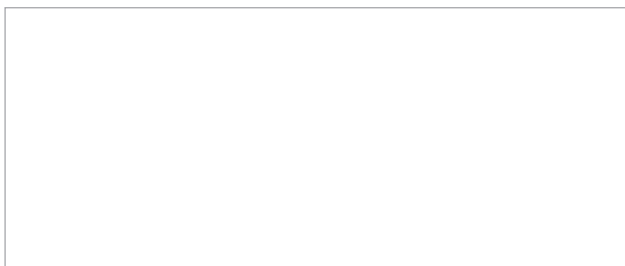
- A Minimale Wasserdurchflussmenge bei normalem Betrieb
- B Minimale Wasserdurchflussmenge bei Reserveheizungsbetrieb
- C Minimale Wasserdurchflussmenge bei Entfrostbetrieb

Der Betriebsbereich wird nur dann auf geringere Flussraten erweitert, wenn das Gerät nur mit einer Wärmepumpe betrieben wird.
 (Nicht beim Anlauf, kein BUH-Betrieb, kein Entfrost-Betrieb.)
 Siehe gestrichelte Linien

Hinweise

1. Die Auswahl eines außerhalb des Betriebsbereichs liegenden Durchflusses kann zur Beschädigung oder zu einer Fehlfunktion des Geräts führen.
 Siehe auch zulässiger Mindest- und Höchstwert des Wasserflussbereichs bei den technischen Daten.
2. Die Wasserqualität muss der EU Richtlinie 98/83 EG entsprechen.

4D133491A



EEDDE21

11/2021



Die vorliegende Broschüre wurde ausschließlich zu Informationszwecken erarbeitet und begründet kein für Daikin Europe N.V. verbindliches Angebot. Daikin Europe N.V. hat den Inhalt dieser Broschüre nach bestem Wissen und Gewissen zusammengestellt. Es wird keine ausdrückliche oder implizierte Garantie bezüglich der Vollständigkeit, der Richtigkeit, der Zuverlässigkeit und der Verwendbarkeit für einen bestimmten Zweck des hier angegebenen Inhalts und der hier angegebenen Produkte und Dienstleistungen gegeben. Technische Daten können sich ohne Ankündigung ändern. Daikin Europe N.V. lehnt ausdrücklich jegliche Haftung für jeglichen direkten oder indirekten Schaden im weitesten Sinne, der sich aus der Verwendung und / oder Auslegung dieser Broschüre direkt oder indirekt ergibt, ab. Alle Urheberrechte aller Inhalte sind in Besitz von Daikin Europe N.V.