

Klimatisierung  
Technische Daten

# FTXTM-M



- > FTXTM30M2V1B
- > FTXTM40M2V1B



# INHALT

## FTXTM-M

1	Merkmale .....	2
2	Technische Daten .....	3
	Technische Daten .....	3
	Elektrische Daten .....	4
3	Zubehör .....	5
4	Abmessungszeichnungen .....	7
5	Masseschwerpunkt .....	8
	Massenschwerpunkt .....	8
6	Kältemittelkreislauf .....	10
	Kältemittelkreisläufe .....	10
7	Elektroschaltplan .....	12
	Elektroschaltpläne – Eine Phase .....	12
8	Schalldaten .....	13
	Schallleistungsspektrum .....	13
	Schalldruckspektren .....	14

# 1 Merkmale

Attraktives Design in Wandmontage mit perfekter Raumluftqualität

- Garantierte Heizleistung bei Umgebungstemperaturen bis zu -25 °C
- Saisonale Effizienz mit Werten von bis A+++ im Kühl- und Heizbetrieb dank modernster Technologie und integrierter Intelligenz.
- Wenn bei einem in der Nähe einer Feuerstelle (wie Kamin oder Ofen) installiertem Gerät die Solltemperatur erreicht ist, bleibt der Ventilator in Betrieb und sorgt so für eine gleichmäßige Temperaturverteilung im gesamten Haus
- Sauberere Luft dank der Flash Streamer-Technologie von Daikin: Sie können ohne Sorgen über verunreinigte tief einatmen
- Online-Regler (Zubehör): Regeln Ihres Innengeräts von jedem Standort aus über eine App, Ihr lokales Netzwerk oder Internet und behalten der Übersicht über Ihren Energieverbrauch
- Intelligent Eye für 2 Bereiche: Der Luftstrom wird nicht direkt auf den momentanen Aufenthaltsort der Person gerichtet. Werden keine Personen erkannt, schaltet das Gerät automatisch auf die Energiespareinstellungen um.
- Bei „3D-Luftstrom“ werden vertikales und horizontales automatisches Schwenkes kombiniert, damit der kühle/warme Luftstrom bis in alle Ecken auch größerer Räume zirkuliert
- Schlanke, unaufdringliche Klimaanlage, die zu den europäischen Sensibilitäten hinsichtlich der Innengestaltung passt
- Mit einer Entscheidung für eine Anlage mit R-32 verringern sich die Auswirkungen auf die Umwelt auf 68 % im Vergleich zu Anlagen mit R-410A. Dank der hohen Energieeffizienz sinkt der Energieverbrauch unmittelbar.

1



Garantierter Betrieb bis zu -25 °C



Praktisch nicht zu hören



Feuerstellen



Modus ECONO



Intelligent Eye für 2 Bereiche



Energiesparend im Standby-Modus



Nachteinstellung



Nur Lüften



Komfortmodus



Powermodus



Automatische Umschaltung Kühlen/Heizen



Flüsterbetrieb des Innengeräts



Flüsterbetrieb des Außengeräts



Dreidimensionaler Luftstrom



Vertikale Schwenkautomatik



Horizontale Schwenkautomatik



Automatisch regulierte Ventilatorgeschwindigkeit



Ventilator Drehzahlstufen



Entfeuchtungsprogramm



Flash Streamer



Wochen-Zeitschaltuhr



24-Stunden-Timer



Infrarot-Fernbedienung



Verkabelte Fernbedienung



Zentrales Schaltfeld



Online-Regler über App



Automatischer Wiederanlauf



Selbstdiagnose

## 2 Technische Daten

2-1 Technische Daten					FTXTM30M		FTXTM40M	
Leistungsaufnahme	Kühlung	Nom.	kW		0,032		0,037	
	Heizen	Nom.	kW		0,037		0,040	
Gehäuse	Farbe				Weiß			
Abmessungen	Gerät	Höhe/Breite/Tiefe	mm		294/811/272		300/1.040/295	
	Kompaktgerät	Höhe/Breite/Tiefe	mm		350/865/375		397/1.115/377	
Gewicht	Gerät		kg		10,0		14,5	
	Kompaktgerät		kg		12,0		17,0	
Verpackung	Gewicht		kg		2,0		2,5	
Wärmetauscher	Länge		mm		610		820	
	Reihen	Anzahl			2			
	Lamellenabstand		mm		1,40			
	Stufen	Anzahl			18			
	Durchgänge		Anzahl		2,2		4,0	
	Tube type				ø5 Hi-XB			
	Lamelle	Type			ML-Lamelle (Mehrfach-Lamelle)			
Wärmetauscher 2	Länge		mm		600		810	
	Reihen	Anzahl			1			
	Lamellenabstand		mm		1,40			
	Stufen	Anzahl			4		8	
Luffilter	Type				Abnehmbar / Waschbar			
Ventilator	Typ				Querstromventilator			
	Luftstromvolumen	Cooling	Hoch	m³/min	11,7		15,5	
				cfm	412		546	
			Mittel	m³/min	8,0 (0,000)		9,2 (0,000)	
				cfm	284		326	
			Niedrig	m³/min	6,3		5,7	
				cfm	222		202	
		Flüsterbetrieb	m³/min	5,2		4,6		
			cfm	184		163		
		Heizen	Hoch	m³/min	12,2		17,7	
				cfm	429		626	
			Mittel	m³/min	7,0 (0,000)		10,4 (0,000)	
				cfm	246		366	
	Niedrig		m³/min	4,9		7,1		
			cfm	173		250		
Flüsterbetrieb	m³/min	4,1		5,8				
	cfm	145		206				
Ventilatormotor	Model				MM6K11S20VA		MM9E17S21VA	
	Drehzahl	Schritte			5 Stufen. geräuscharm und Automatik,			
		Kühlung	Hoch/ Mittel/ Niedrig/ Flüsterbetrieb	U/min		1.190/820/640/530		1.040/710/510/430
	Heizen			Hoch/ Mittel/ Niedrig/ Flüsterbetrieb	U/min		1.250/800/620/550	
Abgabe		Nominal			W		22	
Schalleistungspegel	Kühlung		dB(A)		60 (0,000)			
	Heizen		dB(A)		61 (0,000)			
Schalldruckpegel	Kühlung	Hoch/Mittel/ Niedrig/ Flüsterbetrieb	dB(A)		45/33 (0,000)/25/21		46/32 (0,000)/24/20	
			Heizen	Hoch/Mittel/ Niedrig/ Flüsterbetrieb	dB(A)		45/31/22/19	
Control systems	Infrared remote control				ARC466A55			
	Wired remote control			BRC944B2 / BRC073A1				

## 2 Technische Daten

2

2-1 Technische Daten			FTXTM30M	FTXTM40M
Kältemittel	Typ		R-32	
Rohrleitungsanschlüsse	Liquid	OD	6,35	
	Gas	AD	9,50	
	Ableitung		16 (Innendurchmesser des Anschlussschlauchs)	
	Wärmeisolierung		Sowohl Flüssigkeits- als auch Gasleitungen	
Temperaturregelung			Mikrocomputerregelung	
Lufrichtungssteuerung			Rechts, Links, Horizontal, Abwärts	

Standardzubehör : Installationsanleitung; Anzahl : 1;  
 Standardzubehör : Bedienungsanleitung; Anzahl : 1;  
 Standardzubehör : Infrarotfernbedienung; Anzahl : 1;  
 Standardzubehör : Trockenbatterien, Typ AAA; Anzahl : 2;  
 Standardzubehör : Fernbedienungshalterung; Anzahl : 1;  
 Standardzubehör : Montageplatte; Anzahl : 1;  
 Standardzubehör : Geruchsfilter mit Titanapatit; Anzahl : 1;  
 Standardzubehör : Befestigungsschrauben für Hauptgerät; Anzahl : 2;

2-2 Elektrische Daten				FTXTM30M	FTXTM40M
Power supply	Name			V1	
	Phase			1~	
	Frequenz	Hz		50	
	Voltage	V		220-240	
Strom	Nennbetriebsstrom - 50 Hz	Kühlung	A	0,30	
		Heizen	A	0,33	0,32

### Hinweise

Siehe separate Zeichnung für die elektrischen Daten

# 3 Zubehör

## 3 - 1 Zubehör

FTXTM30M

3

Options-Kit	Produktname	Bemerku	Entsprechende Modelle	Klasse	Gehäuse	Werk
Verdrahtete Fernbedienung	BRC073A1		✓	30	New Mainstream	D/Cz
Verdrahtete Fernbedienung	BRC944B2		✓	40	New Mainstream	D/Cz
Verlängerungskabel für verdrahtete Fernbedienung (3m)	BRCW901A03		✓	25	BMS-R32	D/Cz
Verlängerungskabel für verdrahtete Fernbedienung (5m)	BRCW901A08		✓	35	BMS-R32	D/Cz
Schnittstellenadapter für verdrahtete Fernbedienung	KRP980B1		✗	25	BMS-R32	D/Cz
Schnittstellenadapter für verdrahtete Fernbedienung	EKRP067A41		✗	35	BMS-R32	D/Cz
Schnittstellenadapter für verdrahtete Fernbedienung	EKRP980B2		✗	25	BMS-R32	D/Cz
Zentralisierte Schalttafel (bis zu 5 Räume)	KRC72A		✓	25	BMS-R32	D/Cz
Anschlussadapter (Arbeitskontakt - Arbeits-Impulskontakt)	KRP413AB1S		✓	35	BMS-R32	D/Cz
Wi-Fi-Adapter für Smartphones	BRP069A41	④	✓	25	BMS-R32	D/Cz
Wi-Fi-Adapter für Smartphones	BRP069A42		✗	35	BMS-R32	D/Cz
Wi-Fi-Adapter für Smartphones	BRP069A43		✗	25	BMS-R32	D/Cz
Wi-Fi-Adapter für Smartphones	BRP069A44		✗	35	BMS-R32	D/Cz
Wi-Fi-Adapter für Smartphones	BRP069A45		✓	25	BMS-R32	D/Cz
Schnittstellenadapter für DIII-NET	KRP928BB2S		✓	35	BMS-R32	D/Cz
Zentrale Fernbedienung	DCS302CA51		✓	25	BMS-R32	D/Cz
Einheitlicher EIN/AUS-Regler	DCS301BA51		✓	35	BMS-R32	D/Cz
Timer	DST301BA51		✓	25	BMS-R32	D/Cz
Titan-Apatit-Geruchsfilter ohne Rahmen	KAF971A42	①	✗	25	BMS-R32	D/Cz
Titan-Apatit-Geruchsfilter ohne Rahmen	KAF952B42	③	✗	35	BMS-R32	D/Cz
Titan-Apatit-Geruchsfilter ohne Rahmen	KAF970A46	②	✓	25	BMS-R32	D/Cz
Geruchstilgender Wabenstruktur-Luftreinigungsfilter ohne Rahmen	KAF968A42		✗	35	BMS-R32	D/Cz
Geruchstilgender Wabenstrukturfilter mit Rahmen	KAZ917B41		✗	25	BMS-R32	D/Cz
Geruchstilgender Wabenstrukturfilter ohne Rahmen	KAZ917B42		✗	35	BMS-R32	D/Cz
Luftreinigungsfilter mit Rahmen	KAF925B41		✗	25	BMS-R32	D/Cz
Geruchstilgender Wabenstruktur-Luftreinigungsfilter mit Rahmen	KAF046A41		✗	35	BMS-R32	D/Cz
Diebstahlschutz für Fernbedienung	KKF910AA4		✗	25	BMS-R32	D/Cz
Diebstahlschutz für Fernbedienung	KKF917AA4		✗	35	BMS-R32	D/Cz
Diebstahlschutz für Fernbedienung	KKF936A4		✓	25	BMS-R32	D/Cz
Installationsrahmen für Standgeräte	BKS028A4		✗	35	BMS-R32	D/Cz

Hinweise

- R32-Modelle

Beschriftung

- Dreidimensionales Strickgewebe (42x275mm) + Aktivkohlenetz
- Dreidimensionales Strickgewebe (42x255mm) + Aktivkohlenetz
- Wellfaserplatte (42x275mm)
- Ohne Verbindungskabel

3D095173H

### 3 Zubehör

#### 3 - 1 Zubehör

##### FTXTM40M

3

Options-Kit	Produktname	Bemerkung	Entsprechende Modelle	Klasse	Gehäuse	Werk		
						DIcZ	DIcZ	DIcZ
Verdrahtete Fernbedienung	BRC073A1		FTXTM30M2V1B	30	New Mainstream	DIcZ	DIcZ	DIcZ
Verdrahtete Fernbedienung	BRC944B2		FTXTM40M2V1B	40	New Mainstream	DIcZ	DIcZ	DIcZ
Verlängerungskabel für verdrahtete Fernbedienung (3m)	BRCW901A03		FTXTP25K3V1B	25	BMS-R32	DIcZ	DIcZ	DIcZ
Verlängerungskabel für verdrahtete Fernbedienung (5m)	BRCW901A08		FTXTP35K3V1B	35	BMS-R32	DIcZ	DIcZ	DIcZ
Schnittstellenadapter für verdrahtete Fernbedienung	KRP980B1		ATXTP25K3V1B	25	BMS-R32	DIcZ	DIcZ	DIcZ
Schnittstellenadapter für verdrahtete Fernbedienung	EKRP067A41		ATXTP35K3V1B	35	BMS-R32	DIcZ	DIcZ	DIcZ
Schnittstellenadapter für verdrahtete Fernbedienung	EKRP980B2		ATXTP35K3V1B	35	BMS-R32	DIcZ	DIcZ	DIcZ
Zentralisierte Schalttafel (bis zu 5 Räume)	KRC72A							
Anschlussadapter (Arbeitskontakt - Arbeits-Impulskontakt)	KRP413AB1S							
Wi-Fi-Adapter für Smartphones	BRP069A41	④						
Wi-Fi-Adapter für Smartphones	BRP069A42							
Wi-Fi-Adapter für Smartphones	BRP069A43							
Wi-Fi-Adapter für Smartphones	BRP069A44							
Wi-Fi-Adapter für Smartphones	BRP069A45							
Schnittstellenadapter für DIII-NET	KRP928BB2S							
Zentrale Fernbedienung	DCS302CA51							
Einheitlicher EIN/AUS-Regler	DCS301BA51							
Timer	DST301BA51							
Titan-Apatit-Geruchsfilter ohne Rahmen	KAF971A42	①						
Titan-Apatit-Geruchsfilter ohne Rahmen	KAF952B42	③						
Titan-Apatit-Geruchsfilter ohne Rahmen	KAF970A46	②						
Geruchstilgender Wabenstruktur-Luftreinigungsfilter ohne Rahmen	KAF968A42							
Geruchstilgender Wabenstrukturfilter mit Rahmen	KAZ917B41							
Geruchstilgender Wabenstrukturfilter ohne Rahmen	KAZ917B42							
Luftreinigungsfilter mit Rahmen	KAF925B41							
Geruchstilgender Wabenstruktur-Luftreinigungsfilter mit Rahmen	KAF046A41							
Diebstahlschutz für Fernbedienung	KKF910AA4							
Diebstahlschutz für Fernbedienung	KKF917AA4							
Diebstahlschutz für Fernbedienung	KKF936A4							
Installationsrahmen für Standgeräte	BKS028A4							

Hinweise

1. R32-Modelle

Beschriftung

- ① Dreidimensionales Strickgewebe (42x275mm) + Aktivkohlenetz
- ② Dreidimensionales Strickgewebe (42x255mm) + Aktivkohlenetz
- ③ Wellfaserplatte (42x275mm)
- ④ Ohne Verbindungskabel

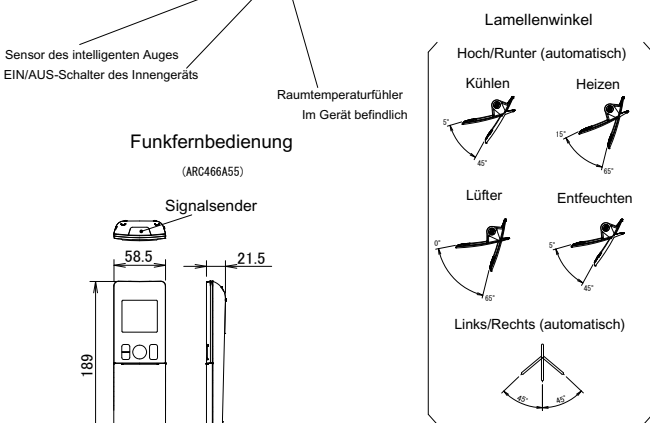
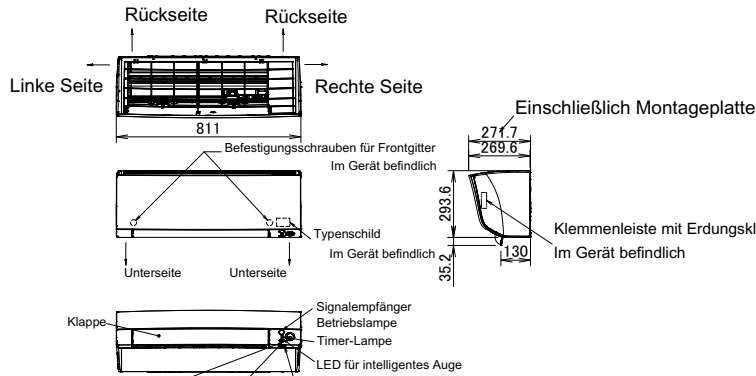
3D095173H



# 4 Abmessungszeichnungen

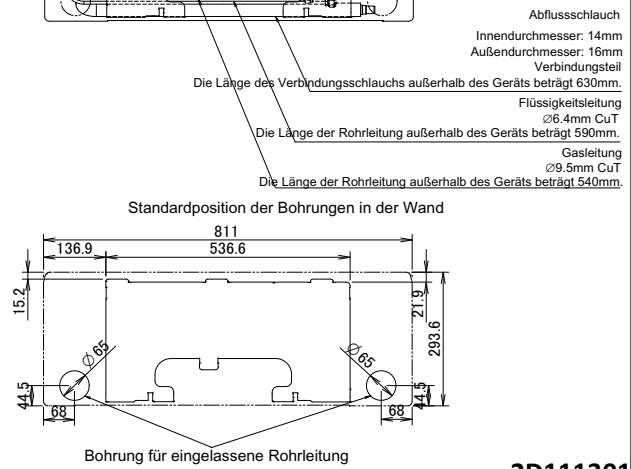
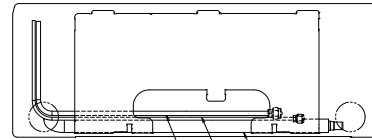
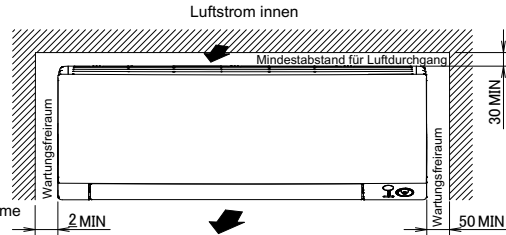
## 4 - 1 Abmessungszeichnungen

### FTXTM30M



Hinweise  
1. Die → Markierung zeigt die Rohrleitungsrichtung.

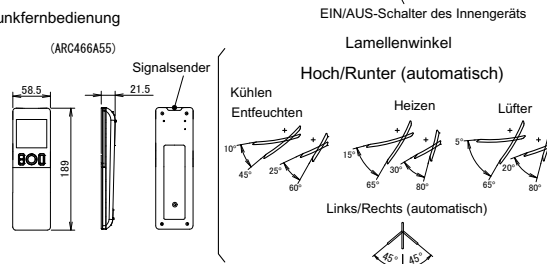
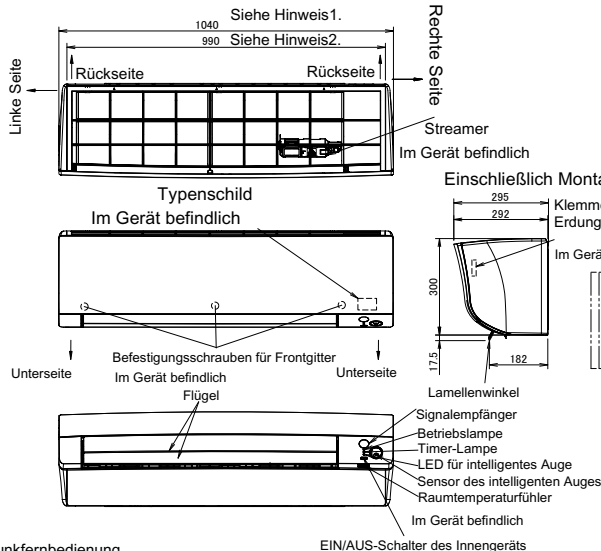
Erforderlicher Abstand für Wartungsarbeiten und Belüftung



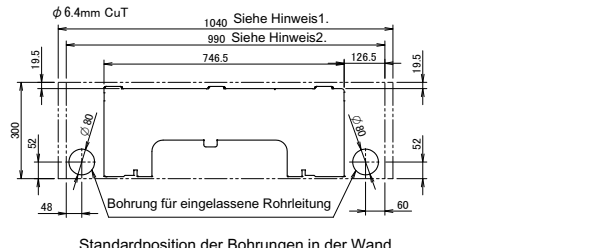
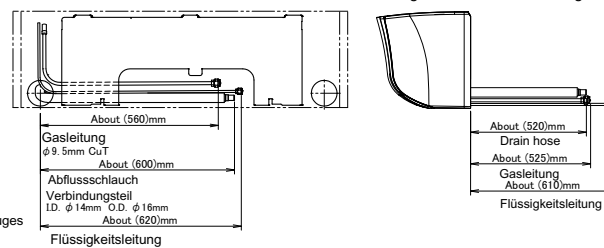
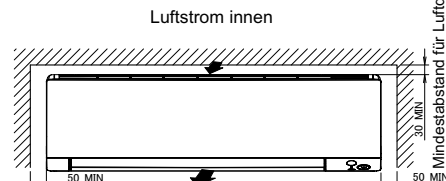
2D111301

### FTXTM40M

Die → Markierung zeigt die Rohrleitungsrichtung.



Hinweise  
1. Gesamtbreite des Geräts  
2. Breite des Geräts an der Wand



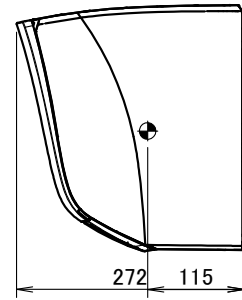
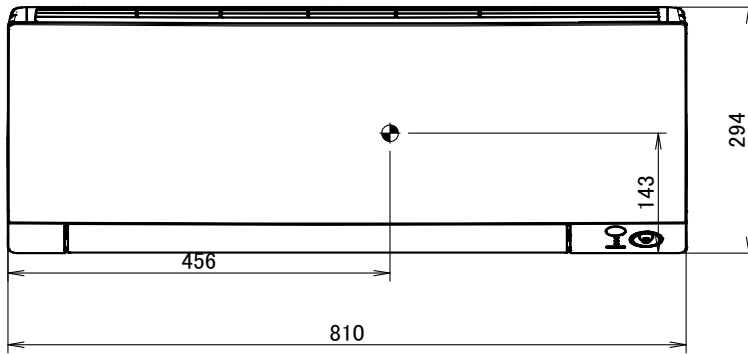
3D111323

# 5 Masseschwerpunkt

## 5 - 1 Massenschwerpunkt

FTXTM30M

5

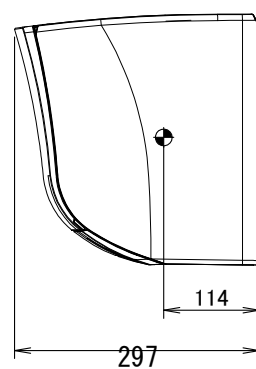
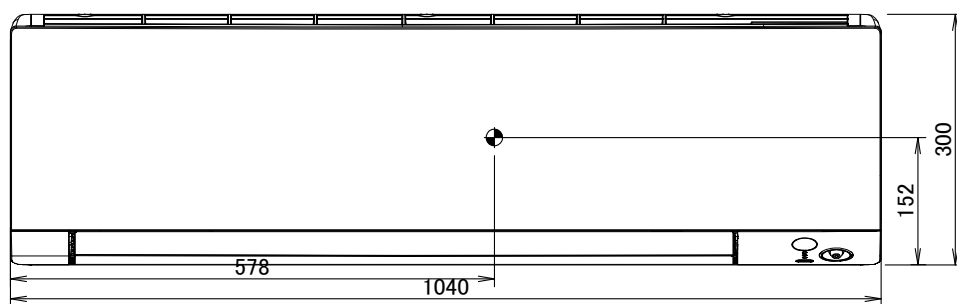


4D111322

## 5 Masseschwerpunkt

### 5 - 1 Massenschwerpunkt

FTXTM40M



4D111343

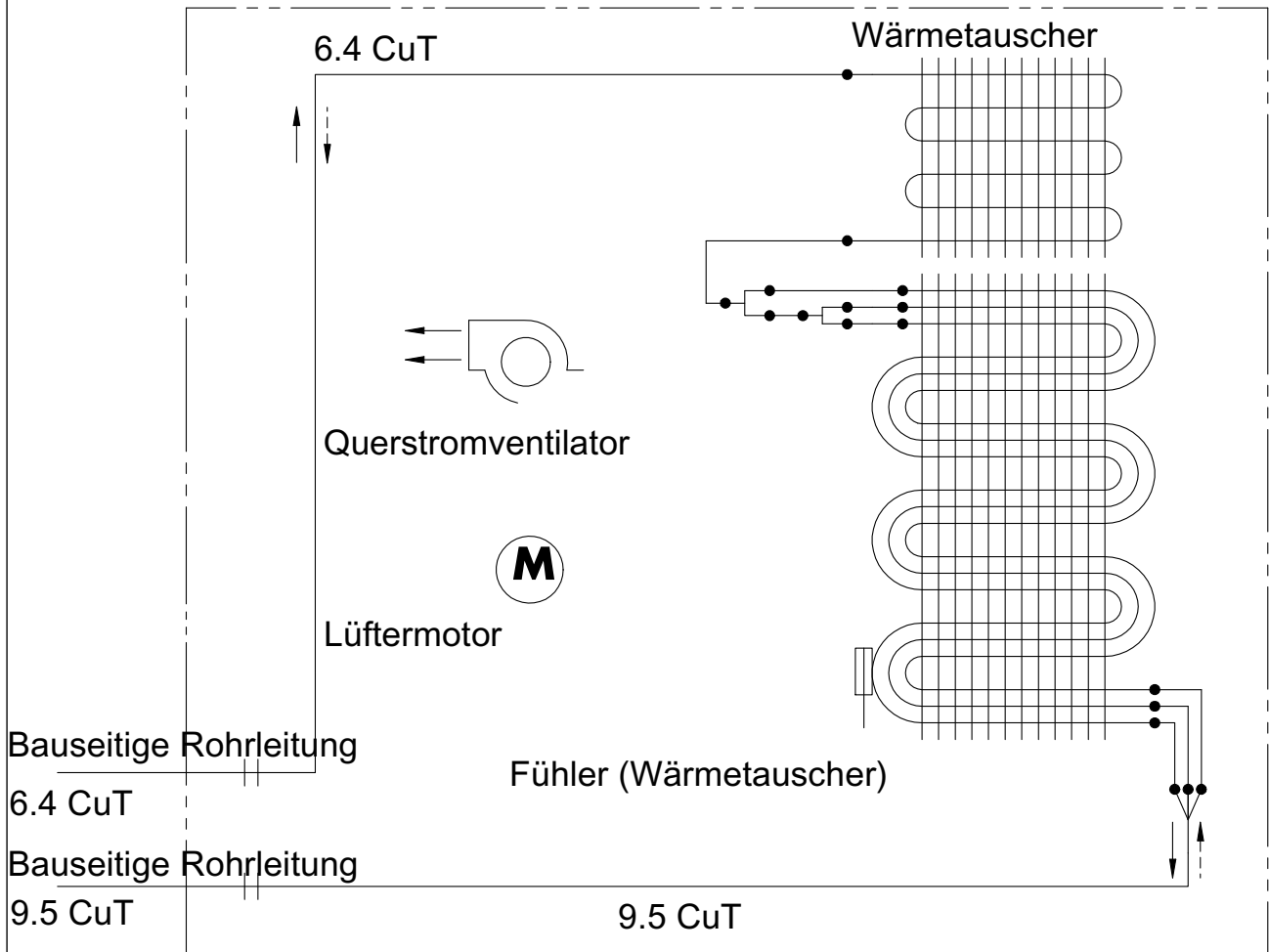
# 6 Kältemittelkreislauf

## 6 - 1 Kältemittelkreisläufe

6

FTXTM30M

### Innengerät



Kältemittelfluss

—▶ Kühlen

- - -▶ Heizen

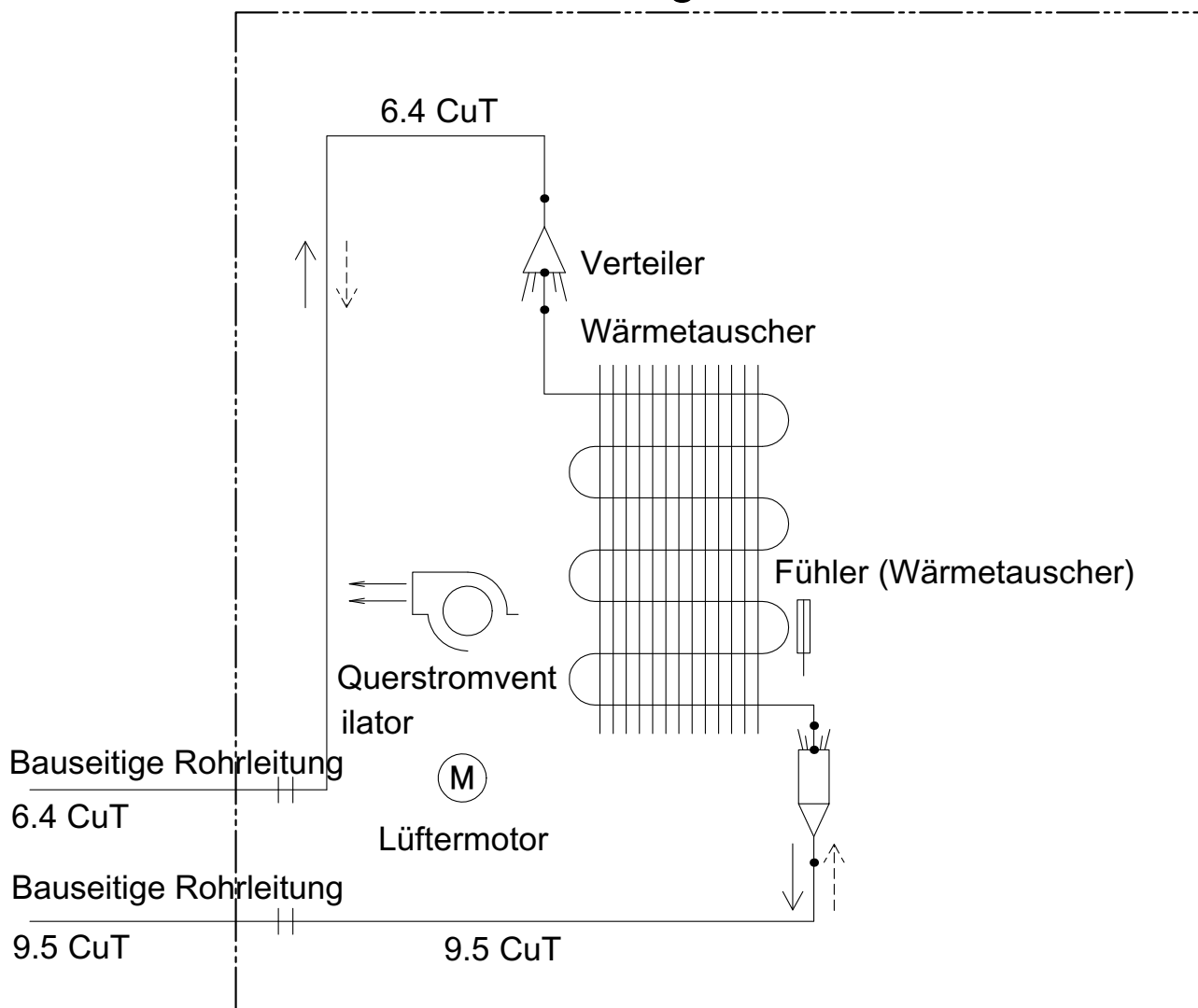
4D111422

## 6 Kältemittelkreislauf

### 6 - 1 Kältemittelkreisläufe

FTXTM40M

### Innengerät



### Kältemittelfluss

→ Kühlen

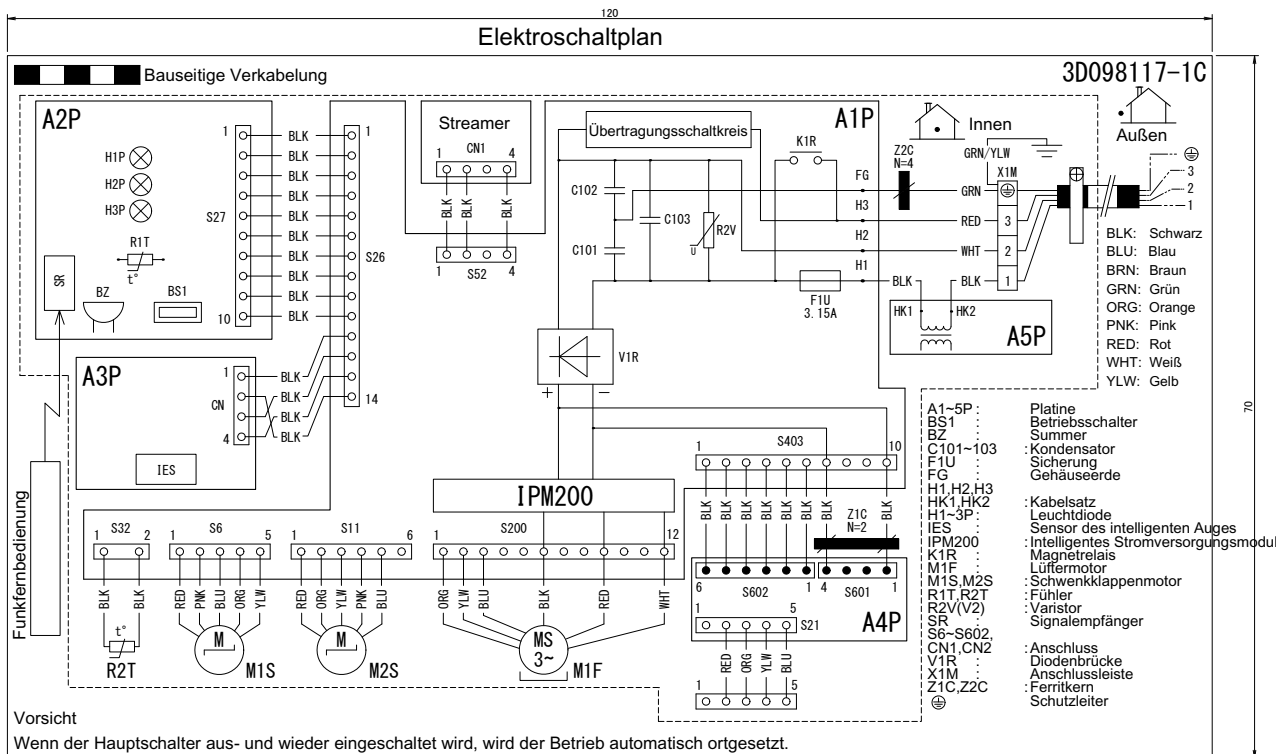
- - - - -> Heizen

4D111341

# 7 Elektroschaltplan

## 7 - 1 Elektroschaltpläne – Eine Phase

### FTXTM30M

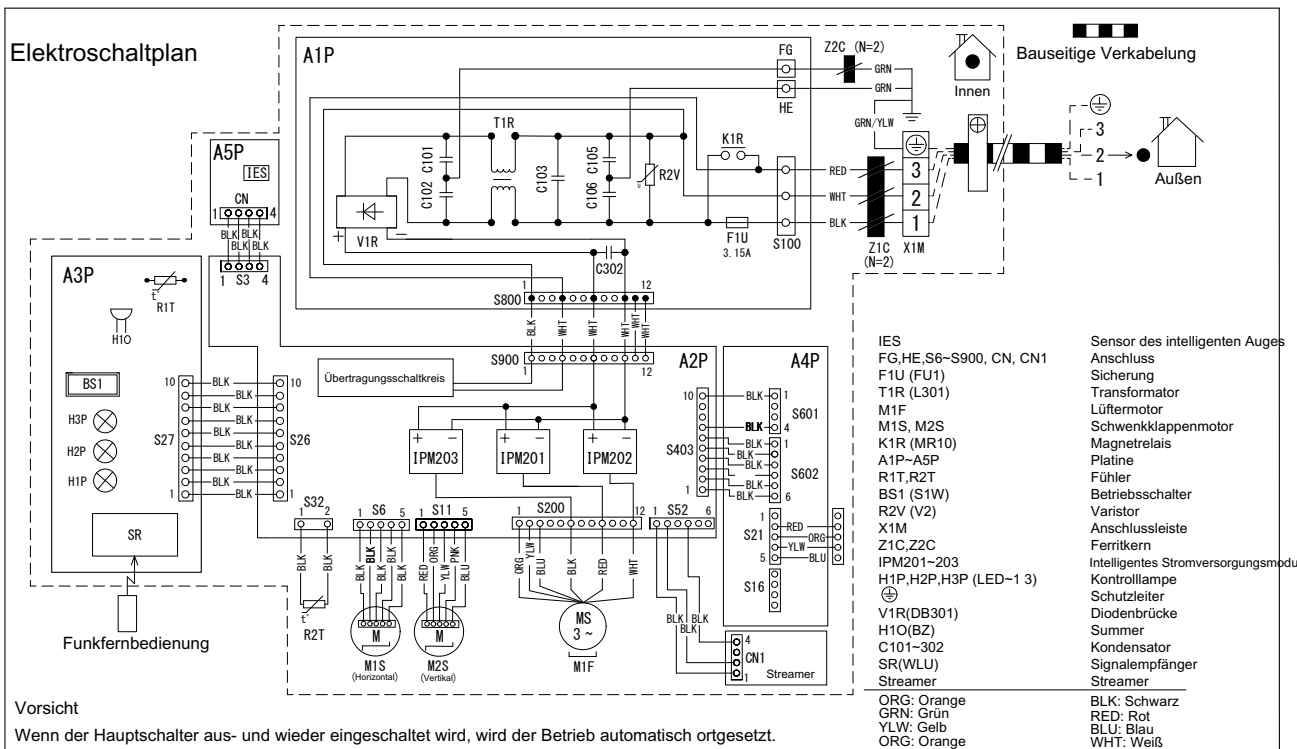


**Hinweise**

- 1) Größe: Länge 70 x Breite 120.
- 2) Siehe Kaufspezifikation AS303002, wenn nichts anderes angegeben ist.

**3D098117D**

### FTXTM40M



**NOTES:**

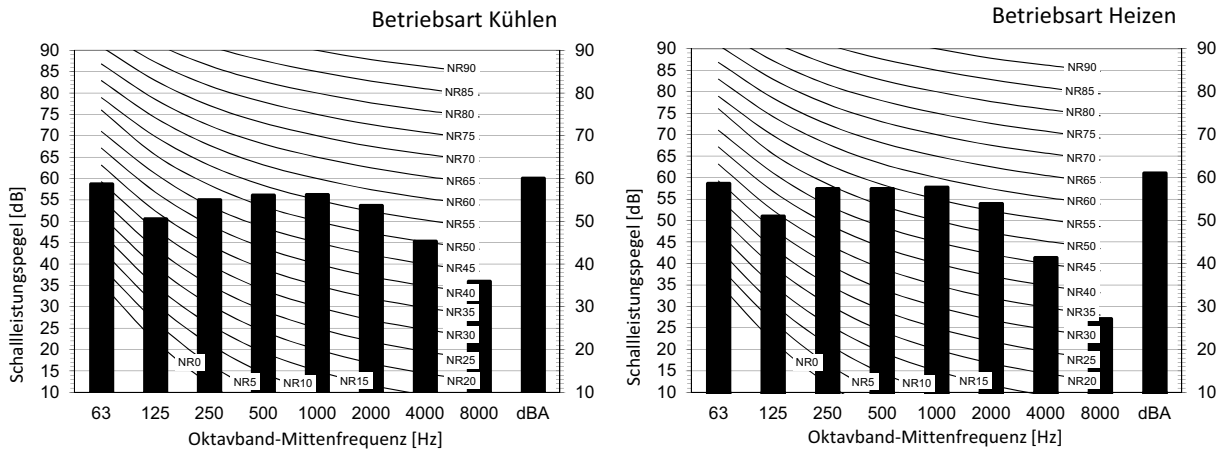
1. Größe: Länge 65 x Breite 110.
2. Siehe Kaufspezifikation AS303002, wenn nichts anderes angegeben ist.

**3D100231A**

# 8 Schalldaten

## 8 - 1 Schalleistungsspektrum

### FTXTM30M

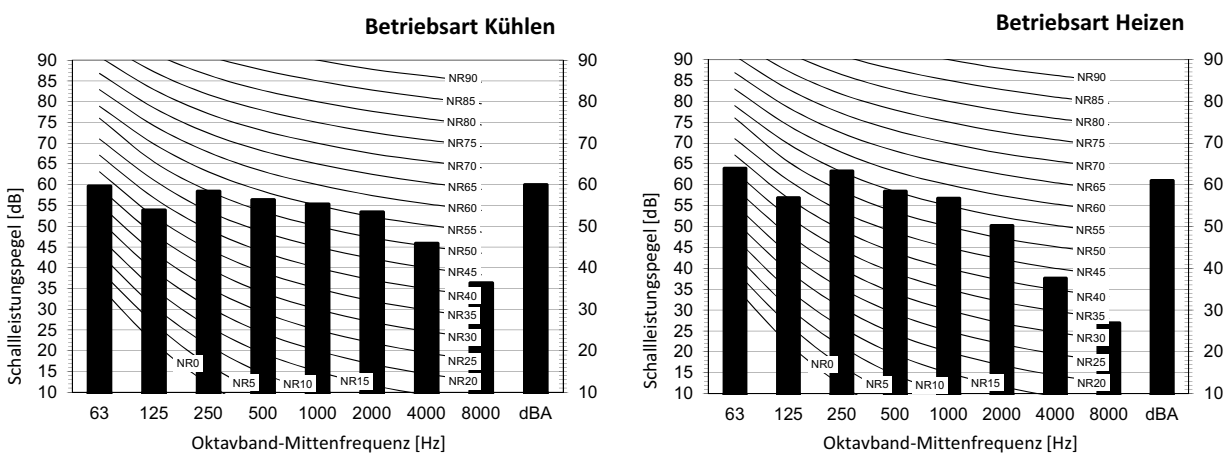


**Hinweise**

1. dBA = A-gewichteter Schalleistungspegel (A-Skala gemäß IEC).
2. Akustischer Referenzdruck 0 dB = 10E-6µW/m<sup>2</sup>
3. Gemessen gemäß ISO 3744

3D112504

### FTXTM40M



**Hinweise**

1. dBA = A-gewichteter Schalleistungspegel (A-Skala gemäß IEC).
2. Akustischer Referenzdruck 0 dB = 10E-6µW/m<sup>2</sup>
3. Gemessen gemäß ISO 3744

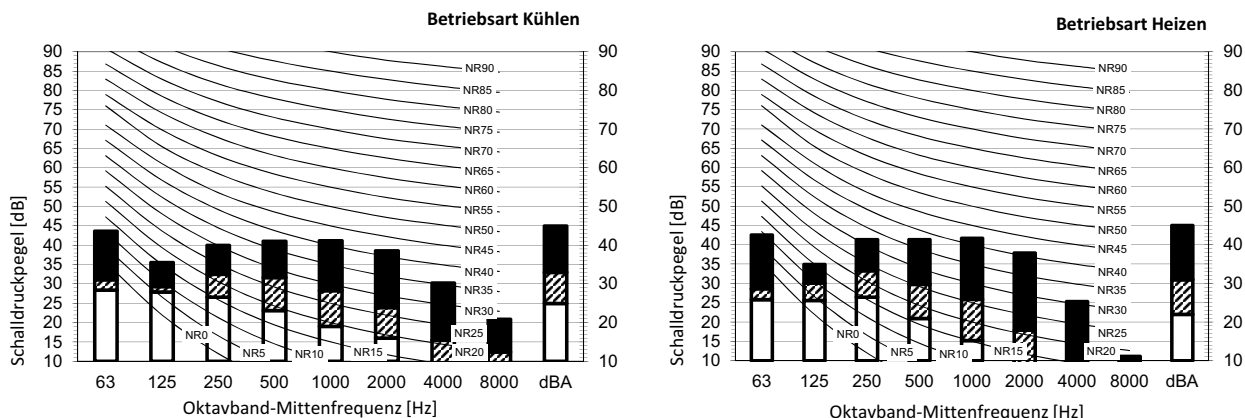
3D112503

# 8 Schalldaten

## 8 - 2 Schalldruckspektren

8

### FTXTM30M

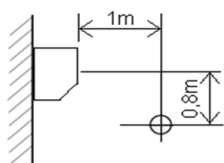


**Beschriftung**

dBA = A-gewichteter Schalldruckpegel (A-Skala gemäß IEC).

- A Kesselstein
- B High-tap
- C Medium-tap
- D Low-tap

Position des Mikrofons



**Hinweise**

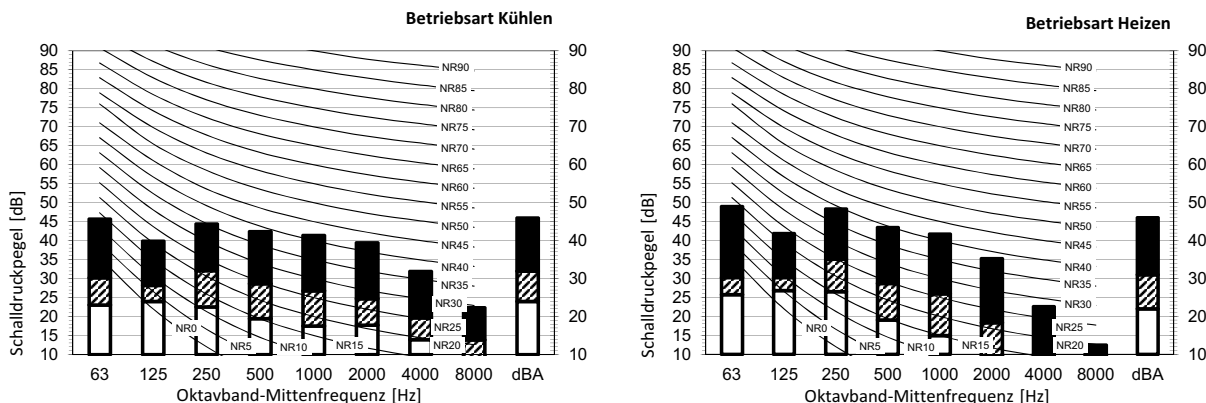
1. Betriebsbedingungen: Stromquelle 220-240 V/220 V 50/60 Hz; JIS Standard
2. Das Hintergrundgeräusch ist bereits berücksichtigt.
3. Die Betriebsgeräusche variieren abhängig von den Betriebs- und Umgebungsbedingungen.
4. Die Messmethode für das Betriebsgeräusch entspricht JISC9612.
5. Messposition: schalltoter Raum

Kühlen		Gesamt-dB	
A	B	C	D
dBA	45	33	25

Heizen		Gesamt-dB	
A	B	C	D
dBA	45	31	22

3D112501

### FTXTM40M

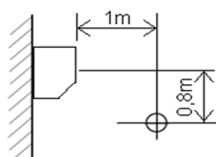


**Beschriftung**

dBA = A-gewichteter Schalldruckpegel (A-Skala gemäß IEC).

- A Kesselstein
- B High-tap
- C Medium-tap
- D Low-tap

Position des Mikrofons



**Hinweise**

1. Betriebsbedingungen: Stromquelle 220-240 V/220 V 50/60 Hz; JIS Standard
2. Das Hintergrundgeräusch ist bereits berücksichtigt.
3. Die Betriebsgeräusche variieren abhängig von den Betriebs- und Umgebungsbedingungen.
4. Die Messmethode für das Betriebsgeräusch entspricht JISC9612.
5. Messposition: schalltoter Raum

Kühlen		Gesamt-dB	
A	B	C	D
dBA	46	32	24

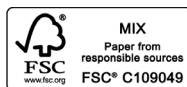
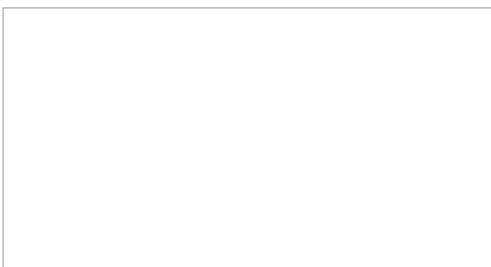
Heizen		Gesamt-dB	
A	B	C	D
dBA	46	31	22

3D112500





Daikin Europe N.V. Naamloze Vennootschap - Zandvoordestraat 300, B-8400 Oostende - Belgium - [www.daikin.eu](http://www.daikin.eu) - BE 0412 120 336 - RPR Oostende



EEDDE18 02/18



Daikin Europe N.V. nimmt am Eurovent Certification Programme für Flüssigkeitskühlaggregate, Hydronic-Wärmepumpen, Ventilator-Konvektoren und Systeme mit variablem Kältemitteldurchfluss teil. Prüfen Sie die weitergehende Gültigkeit des Zertifikats online unter: [www.eurovent-certification.com](http://www.eurovent-certification.com)



Die vorliegende Broschüre wurde ausschließlich zu Informationszwecken erarbeitet und begründet kein für Daikin Europe N.V. verbindliches Angebot. Daikin Europe N.V. hat den Inhalt dieser Broschüre nach bestem Wissen und Gewissen zusammengestellt. Es wird keine ausdrückliche oder implizier- te Garantie bezüglich der Vollständigkeit, der Richtigkeit, der Zuverlässigkeit und der Verwendbarkeit für einen bestimmten Zweck des hier angegebenen Inhalts und der hier angegebenen Produkte und Dienstleistungen gegeben. Technische Daten können sich ohne Ankündigung ändern. Daikin Europe N.V. lehnt ausdrücklich jegliche Haftung für jeglichen direkten oder indirekten Schaden im weitesten Sinne, der sich aus der Verwendung und / oder Auslegung dieser Broschüre direkt oder indirekt er- gibt, ab. Alle Urheberrechte aller Inhalte sind in Besitz von Daikin Europe N.V.