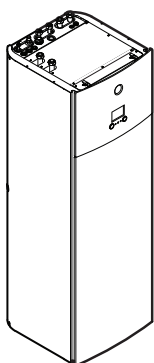




# Installationsanleitung

## Daikin Altherma 3 R F



<https://daikintechnicaldatahub.eu>



EBVZ16S18DJ6V  
EBVZ16S23DJ6V  
EBVZ16S18DJ9W  
EBVZ16S23DJ9W

Installationsanleitung  
Daikin Altherma 3 R F

Deutsch





# Inhaltsverzeichnis

<b>1 Informationen zu diesem Dokument</b>	<b>4</b>
<b>2 Besondere Sicherheitshinweise für Installateure</b>	<b>5</b>
<b>3 Über die Verpackung</b>	<b>6</b>
3.1 Innengerät	6
3.1.1 So entfernen Sie das Zubehör vom Innengerät	6
3.1.2 So bewegen Sie das Innengerät	7
<b>4 Installation des Geräts</b>	<b>7</b>
4.1 Den Ort der Installation vorbereiten	7
4.1.1 Anforderungen an den Installationsort des Innengeräts	7
4.1.2 Sonderanforderungen für R32-Geräte	7
4.1.3 Installationsmuster	9
4.2 Öffnen und Schließen des Geräts	14
4.2.1 So öffnen Sie das Innengerät	14
4.2.2 So öffnen Sie den Schaltkasten des Innengeräts	15
4.2.3 So schließen Sie das Innengerät	16
4.3 Montieren des Innengeräts	16
4.3.1 So installieren Sie das Innengerät	16
4.3.2 So schließen Sie den Ablaufschlauch an den Ablauf an	16
<b>5 Installation der Leitungen</b>	<b>16</b>
5.1 Vorbereiten der Kältemittelleitungen	16
5.1.1 Anforderungen an die Kältemittelleitungen	16
5.1.2 Isolieren der Kältemittelleitungen	17
5.2 Anschluss der Kältemittelleitung	17
5.2.1 So schließen Sie die Kältemittelleitung an das Innengerät an	17
5.3 Vorbereiten der Wasserleitungen	17
5.3.1 Prüfen der Wassermenge und der Durchflussmenge	18
5.4 Anschließen der Wasserleitungen	18
5.4.1 So schließen Sie die Wasserleitungen an	18
5.4.2 So schließen Sie die Rückführungsleitung an	19
5.4.3 Wasserkreislauf befüllen	19
5.4.4 So füllen Sie den Brauchwasserspeicher	19
5.4.5 So isolieren Sie die Wasserleitungen	19
<b>6 Elektroinstallation</b>	<b>19</b>
6.1 Über die elektrische Konformität	20
6.2 Richtlinien zum Anschließen der elektrischen Leitungen	20
6.3 Anschlüsse am Innengerät	20
6.3.1 So schließen Sie die Hauptstromversorgung an	21
6.3.2 So schließen Sie die Stromversorgung der Reserveheizung an	22
6.3.3 So schließen Sie das Absperrventil an	24
6.3.4 So schließen Sie die Stromzähler an	24
6.3.5 So schließen Sie die Brauchwasserpumpe an	24
6.3.6 So schließen Sie den Alarmausgang an	25
6.3.7 So schließen Sie den Ausgang EIN/AUS für Heizen/Kühlen an	25
6.3.8 So schließen Sie die Stromverbrauch-Digitaleingänge an	26
6.3.9 So schließen Sie das Sicherheitsthermostat an (Öffner)	26
6.3.10 So stellen Sie die Verbindung zu einem Smart Grid her	27
6.4 So montieren Sie die Montageplatte	29
6.5 Nach dem Anschluss der elektrischen Leitungen an das Innengerät	30
<b>7 Konfiguration</b>	<b>30</b>
7.1 Übersicht: Konfiguration	30
7.1.1 So rufen Sie die am häufigsten verwendeten Befehle auf	30

7.2 Konfigurationsassistent	31
7.2.1 Konfigurationsassistent: Sprache	31
7.2.2 Konfigurationsassistent: Uhrzeit und Datum	31
7.2.3 Konfigurationsassistent: System	31
7.2.4 Konfigurationsassistent: Reserveheizung	33
7.2.5 Konfigurationsassistent: Hauptzone	33
7.2.6 Konfigurationsassistent: Zusatzzone	34
7.2.7 Konfigurationsassistent: Speicher	35
7.3 Witterungsgeführte Kurve	35
7.3.1 Was ist eine witterungsgeführte Kurve?	35
7.3.2 2-Punkte-Kurve	35
7.3.3 Steilheit-Korrektur-Kurve	36
7.3.4 Verwenden der witterungsgeführten Kurven	37
7.4 Menü "Einstellungen"	37
7.4.1 Haupt-Zone	37
7.4.2 Zusatzzone	38
7.4.3 Information	38
7.5 Menüstruktur: Übersicht über die Monteurereinstellungen	39
<b>8 Inbetriebnahme</b>	<b>40</b>
8.1 Checkliste vor Inbetriebnahme	40
8.2 Checkliste während der Inbetriebnahme	40
8.2.1 So prüfen Sie die minimale Durchflussmenge	41
8.2.2 So führen Sie eine Entlüftung durch	41
8.2.3 So führen Sie einen Betriebstestlauf durch	41
8.2.4 So führen Sie einen Aktor-Testlauf durch	42
8.2.5 So führen Sie die Estrich-Austrocknung mittels der Unterbodenheizung durch	42
<b>9 Übergabe an den Benutzer</b>	<b>42</b>
<b>10 Technische Daten</b>	<b>44</b>
10.1 Rohrleitungsplan: Innengerät	44
10.2 Elektroschaltplan: Innengerät	45

## 1 Informationen zu diesem Dokument

### Zielgruppe

Autorisierte Monteure

### Dokumentationssatz

Dieses Dokument ist Teil eines Dokumentationssatzes. Der vollständige Satz besteht aus:

- **Allgemeine Sicherheitsvorkehrungen:**
  - Sicherheitsanweisungen, die Sie vor der Installation lesen müssen
  - Format: Papier (im Lieferumfang des Innengeräts enthalten)
- **Betriebsanleitung:**
  - Kurzanleitung mit Hinweisen zur grundlegenden Nutzung
  - Format: Papier (im Lieferumfang des Innengeräts enthalten)
- **Referenzhandbuch für den Benutzer:**
  - Detaillierte schrittweise Anleitungen und Hintergrundinformationen für die grundlegende und erweiterte Nutzung
  - Format: Digitale Dateien unter <http://www.daikineurope.com/support-and-manuals/product-information/>
- **Installationsanleitung – Außengerät:**
  - Installationsanleitung
  - Format: Papier (im Lieferumfang des Außengeräts enthalten)
- **Installationsanleitung – Innengerät:**
  - Installationsanleitung
  - Format: Papier (im Lieferumfang des Innengeräts enthalten)

### Referenzhandbuch für den Monteur:

- Vorbereitung der Installation, bewährte Verfahren, Referenzdaten ...
- Format: Digitale Dateien unter <http://www.daikineurope.com/support-and-manuals/product-information/>

### Ergänzungshandbuch für optionale Ausstattung:

- Weitere Informationen bezüglich der Installation von optionalen Ausstattungen
- Format: Papier (im Lieferumfang des Innengeräts enthalten) + Digitale Dateien unter <http://www.daikineurope.com/support-and-manuals/product-information/>

Neueste Ausgaben der mitgelieferten Dokumentation können auf der regionalen Daikin-Webseite oder auf Anfrage bei Ihrem Händler verfügbar sein.

Die Original-Dokumentation ist auf Englisch verfasst. Bei der Dokumentation in anderen Sprachen handelt es sich um Übersetzungen des Originals.

### Technische Konstruktionsdaten

- Ein **Teil** der jüngsten technischen Daten ist verfügbar auf der regionalen Website Daikin (öffentlich zugänglich).
- Der **vollständige Satz** der jüngsten technischen Daten ist verfügbar auf dem Daikin Business Portal (Authentifizierung erforderlich).

### Online-Tools

Neben der Dokumentation stehen den Monteuren einige Online-Tools zur Verfügung:

#### Daikin Technical Data Hub

- Zentrale Bezugsstelle für technische Daten des Geräts, praktische Tools, digitale Ressourcen und mehr.
- Öffentlich zugänglich über <https://daikintechdatahub.eu>.

#### Heating Solutions Navigator

- Eine digitale Toolbox, die verschiedenen Tools bietet, um die Installation und Konfiguration von Heizsystemen zu vereinfachen.
- Für den Zugriff auf Heating Solutions Navigator ist eine Registrierung bei der Plattform Stand By Me erforderlich. Weitere Informationen finden Sie auf der Website <https://professional.standbyme.daikin.eu>.

#### Daikin e-Care

- Mobil-App für Monteure und Servicetechniker, mit der sie Heizsysteme registrieren, konfigurieren und eine Problembehebung für sie durchführen können.
- Die Mobil-App kann über die folgenden QR-Codes für iOS- und Android-Geräte heruntergeladen werden. Für den Zugriff auf die App ist eine Registrierung bei der Stand By Me-Plattform erforderlich.

App Store

Google Play



## 2 Besondere Sicherheitshinweise für Installateure

Befolgen Sie immer die folgenden Sicherheitshinweise und Vorschriften.

Installationsort (siehe "[4.1 Den Ort der Installation vorbereiten](#)" ▶ 7])



### WARNUNG

Das Gerät muss in einem Raum gelagert werden, in dem es keine kontinuierlich vorhandene Entzündungsquelle gibt (Beispiel: offene Flammen, ein mit Gas betriebenes Haushaltsgerät oder ein mit elektrisches Heizgerät).



### WARNUNG

Verwenden Sie KEINE Kältemittelleitungen wieder, die mit einem andere Kältemittel verwendet wurden. Tauschen Sie die Kältemittelleitungen aus oder reinigen Sie sie sorgfältig.



### WARNUNG

Beachten Sie die für die Wartung erforderlichen Abstände in dieser Anleitung für eine ordnungsgemäße Installation der Einheit. Siehe "[4.1.1 Anforderungen an den Installationsort des Innengeräts](#)" ▶ 7].

Sonderanforderungen für R32 (siehe "[4.1.2 Sonderanforderungen für R32-Geräte](#)" ▶ 7])



### WARNUNG

- NICHT durchbohren oder verbrennen.
- NUR Mittel zu Beschleunigung des Enteisungsvorgangs oder zur Reinigung der Anlage benutzen, die vom Hersteller empfohlen werden.
- Beachten Sie, dass das R32 Kältemittel KEINEN Geruch hat.



### WARNUNG

Das Gerät muss in einem gut belüfteten Raum ohne kontinuierlich betriebenen Zündquellen (z. B.: offene Flammen, ein in Betrieb befindliches, gasbetriebenes Gerät oder eine in Betrieb befindliche elektrische Heizung) und so gelagert werden, dass mechanische Schäden verhindert werden.



### WARNUNG

Darauf achten, dass Installation, Servicearbeiten, Wartungsarbeiten und Reparaturen gemäß den Anweisungen in Daikin und gemäß den geltenden gesetzlichen Vorschriften ausgeführt werden und NUR von entsprechend autorisierten Fachleuten.

Öffnen und Schließen des Geräts (siehe "[4.2 Öffnen und Schließen des Geräts](#)" ▶ 14])



### GEFAHR: STROMSCHLAGGEFAHR



### GEFAHR: GEFAHR DURCH VERBRENNEN ODER VERBRÜHEN

Montieren des Innengeräts (siehe "[4.3 Montieren des Innengeräts](#)" ▶ 16])



### WARNUNG

Das Verfahren für die Montage des Innengeräts MUSS den Anweisungen in dieser Anleitung entsprechen. Siehe "[4.3 Montieren des Innengeräts](#)" ▶ 16].

Installation der Rohrleitungen (siehe "[5 Installation der Leitungen](#)" ▶ 16])



### WARNUNG

Das Verfahren für die bauseitigen Rohrleitungen MUSS den Anweisungen in dieser Anleitung entsprechen. Siehe "[5 Installation der Leitungen](#)" ▶ 16].

## 3 Über die Verpackung

Installation der elektrischen Leitungen (siehe "6 Elektroinstallation" [▶ 19])



### GEFAHR: STROMSCHLAGGEFAHR



### WARNUNG

Das Anschlussverfahren der elektrischen Leitungen MUSS in Einklang mit den Anweisungen in den folgenden Dokumenten erfolgen:

- Diese Anleitung. Siehe "6 Elektroinstallation" [▶ 19].
- Der Schaltplan, der im Lieferumfang des Geräts enthalten ist, befindet sich an der Innenseite der Schaltkastenabdeckung des Innengeräts. Eine Erläuterung der Legende finden Sie unter "10.2 Elektroschaltplan: Innengerät" [▶ 45].



### WARNUNG

- Alle Verkabelungen MÜSSEN von einem qualifizierten Elektriker durchgeführt werden und der gültigen Gesetzgebung entsprechen.
- Nehmen Sie die Elektroanschlüsse an festen Kabelleitungen vor.
- Alle bauseitig zu liefernden Komponenten und alle elektrischen Installationen MÜSSEN der gültigen Gesetzgebung entsprechen.



### WARNUNG

Bei Beschädigungen des Stromversorgungskabels MUSS dieses vom Hersteller, dessen Vertreter oder einer entsprechend qualifizierten Fachkraft ausgewechselt werden, um Gefährdungsrisiken auszuschließen.



### WARNUNG

Verwenden Sie für die Stromversorgungskabel IMMER ein mehradriges Kabel.



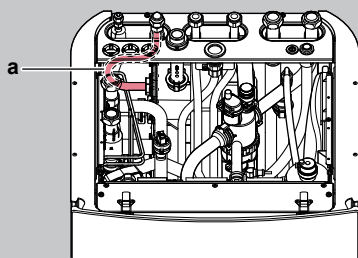
### VORSICHT

Drücken Sie KEINE überflüssigen Kabellängen in das Gerät ein.



### WARNUNG

Stellen Sie sicher, dass die elektrische Verkabelung NICHT das Kältemittelgasrohr berührt, das sehr heiß sein kann.



a Kältemittelgasrohr



### WARNUNG

Die Reserveheizung MUSS über eine dedizierte Stromversorgung verfügen und MUSS durch die Sicherheitsmaßnahmen geschützt werden, die durch die entsprechende Gesetzgebung vorgegeben sind.



### VORSICHT

Um zu gewährleisten, dass das Gerät vollständig geerdet ist, schließen Sie IMMER die Stromversorgung der Reserveheizung und das Erdungskabel an.



### INFORMATION

Details zur Art und Nennwerten von Sicherungen und Hauptschaltern finden Sie in "6 Elektroinstallation" [▶ 19].

Inbetriebnahme (siehe "8 Inbetriebnahme" [▶ 40])



### WARNUNG

Das Verfahren für die Inbetriebnahme MUSS den Anweisungen in dieser Anleitung entsprechen. Siehe "8 Inbetriebnahme" [▶ 40].



### WARNUNG

**Entlüftung der Heizverteilsysteme oder Kollektoren.** Bevor Sie die Heizverteilsysteme oder Kollektoren entlüften, überprüfen Sie, ob  oder  auf der Startseite der Bedieneinheit angezeigt wird.

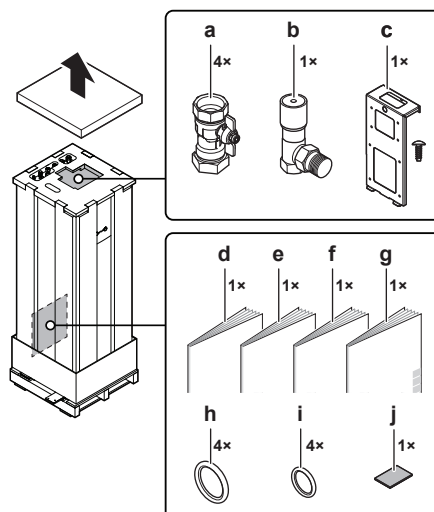
- Ist dies nicht der Fall, können Sie sie sofort entlüften.
- Ist dies der Fall, stellen Sie sicher, dass der Raum, in dem Sie die Entlüftung durchführen möchten, ausreichend belüftet ist. **Grund:** Kältemittel kann durch eine Undichtigkeit in den Wasserkreislauf und nachfolgend in den Raum gelangen, wenn Sie die Heizverteilsysteme oder Kollektoren entlüften.

## 3 Über die Verpackung

### 3.1 Innengerät

- Das Gerät MUSS bei Anlieferung auf Beschädigungen überprüft werden. Jegliche Beschädigungen MÜSSEN unverzüglich dem Schadensbearbeiter der Spedition mitgeteilt werden.
- Bringen Sie das verpackte Gerät so nahe wie möglich an den endgültigen Aufstellungsort, um eine Beschädigung während des Transports zu vermeiden.
- Nehmen Sie die Inneneinheit aus der Verpackung. Beachten Sie dazu die Instruktionen in der entsprechenden Anleitung.

#### 3.1.1 So entfernen Sie das Zubehör vom Innengerät

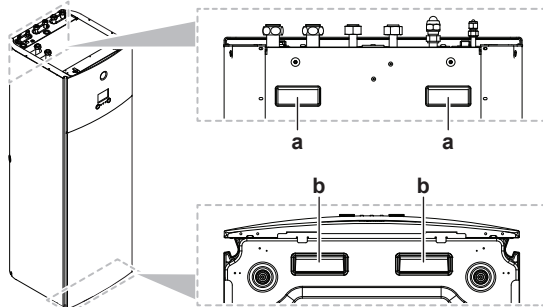


- a Absperrventile für Wasserkreislauf
- b Überdruck-Bypass-Ventil
- c Montageplatte (+ Schraube) für Platine zur Anforderungsverarbeitung (EKRP1AHTA) und digitale E/A-Platine (EKRP1HBAA)
- d Allgemeine Sicherheitsvorkehrungen
- e Ergänzungshandbuch für optionale Ausstattung
- f Installationsanleitung für das Innengerät
- g Betriebsanleitung

- h Dichtungsringe für Absperrventile (Raumheizung-Wasserkreislauf)
- i Dichtungsringe für bauseitig zu liefernde Absperrventile (Brauchwasser-Kreislauf)
- j Dichtband für die Niederspannungsverkabelungsaufnahme

### 3.1.2 So bewegen Sie das Innengerät

Verwenden Sie die Griffe an der Rück- und Unterseite, um das Gerät zu tragen.



- a Griffe an der Rückseite des Geräts
- b Griffe an der Unterseite des Geräts. Neigen Sie das Gerät vorsichtig nach hinten, sodass die Griffe sichtbar werden.

## 4 Installation des Geräts

### 4.1 Den Ort der Installation vorbereiten



#### HINWEIS

Dieses Gerät ist für den Betrieb mit 2 Temperaturzonen konzipiert:

- Unterbodenheizung in der **Hauptzone** - dies ist die Zone mit der **niedrigsten Wassertemperatur**,
- Radiatoren in der **Zusatzzone** - dies ist die Zone mit der **höchsten Wassertemperatur**.



#### WARNUNG

Das Gerät muss in einem Raum gelagert werden, in dem es keine kontinuierlich vorhandene Entzündungsquelle gibt (Beispiel: offene Flammen, ein mit Gas betriebenes Haushaltsgerät oder ein mit elektrisches Heizgerät).



#### WARNUNG

Verwenden Sie KEINE Kältemittelleitungen wieder, die mit einem andere Kältemittel verwendet wurden. Tauschen Sie die Kältemittelleitungen aus oder reinigen Sie sie sorgfältig.

#### 4.1.1 Anforderungen an den Installationsort des Innengeräts

- Das Innengerät ist nur für die Inneninstallation und für die folgenden Umgebungstemperaturen konzipiert:
  - Raumheizungsbetrieb: 5~30°C
  - Raumkühlungsbetrieb: 5~35°C
  - Brauchwasserbereitung: 5~35°C



#### INFORMATION

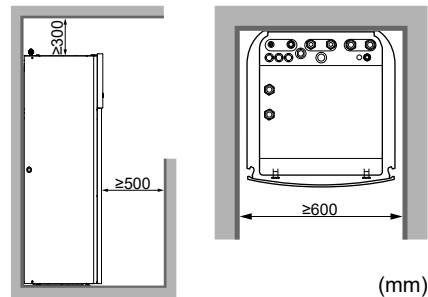
Die Kühlung ist nur anwendbar, wenn ein Umwandlungssatz (EKHVCONV\*) installiert ist.

- Beachten Sie folgende Hinweise bezüglich der Maße:

Maximale Kältemittel-Leitungslänge <sup>(a)</sup> zwischen Innen- und Außengerät	50 m
Minimale Kältemittel-Leitungslänge <sup>(a)</sup> zwischen Innen- und Außengerät	3 m
Maximale Höhendifferenz zwischen Innen- und Außengerät	30 m

<sup>(a)</sup> Die Kältemittelleitungslänge ist die unidirektionale Länge der Flüssigkeitsleitung.

- Beachten Sie folgende Hinweise bezüglich der Abstände bei der Installation:



#### INFORMATION

Wenn Sie über eingeschränkten Platz für die Installation verfügen, führen Sie folgende Schritte durch, bevor Sie das Gerät in seiner endgültigen Position installieren: "4.3.2 So schließen Sie den Ablaufschlauch an den Ablauf an" [▶ 16]. Dazu ist es erforderlich, eine oder beide seitlichen Blenden zu entfernen.



#### HINWEIS

Wenn die Temperatur in mehreren Räumen durch 1 Thermostat geregelt wird, bringen Sie KEIN Thermostatventil an dem Heizverteiler in dem Raum an, in dem das Thermostat installiert ist.

#### 4.1.2 Sonderanforderungen für R32-Geräte

Da die Gesamtkältemittelfüllmenge im System  $\geq 1,84$  kg beträgt, muss der Raum, in dem Sie das Innengerät installieren, den in "4.1.3 Installationsmuster" [▶ 9] beschriebenen Bedingungen entsprechen.



#### WARNUNG

- NICHT durchbohren oder verbrennen.
- NUR Mittel zu Beschleunigung des Enteisungsvorgangs oder zur Reinigung der Anlage benutzen, die vom Hersteller empfohlen werden.
- Beachten Sie, dass das R32 Kältemittel KEINEN Geruch hat.



#### WARNUNG

Das Gerät muss in einem Raum der unten angegebenen Größe so gelagert werden, dass es nicht mechanisch beschädigt werden kann. Der Raum muss gut belüftet sein und es darf keine kontinuierlich vorhandene Entzündungsquellen geben (Beispiel: offene Flammen, ein mit Gas betriebenes Haushaltsgerät oder ein mit elektrisches Heizgerät).

## 4 Installation des Geräts

---



### HINWEIS

- Verbindungs- oder Anschlussstücke und Kupferdichtungen, die bereits gebraucht worden sind, NICHT benutzen.
- Bei der Installation verwendete Verbindungs- oder Anschlussstücke zwischen Teilen des Kältemittelsystems müssen für Wartungszecke frei zugänglich sein.



### WARNUNG

Darauf achten, dass Installation, Servicearbeiten, Wartungsarbeiten und Reparaturen gemäß den Instruktionen in Daikin und gemäß den geltenden gesetzlichen Vorschriften ausgeführt werden und NUR von entsprechend autorisierten Fachleuten.



### HINWEIS

- Rohre sind gegen physikalische Beschädigung zu schützen.
- Rohrleitungen sollten so wenig wie möglich verlegt werden.



## 4.1.3 Installationsmuster

Je nach Art des Raums, in dem Sie das Innengerät installieren, sind unterschiedliche Installationsmuster zulässig:

Raumtyp	Zulässige Muster
Wohnzimmer, Küche, Garage, Dachboden, Keller, Abstellraum	1, 2, 3
Technikraum (d. h. Raum, der NIE von Personen genutzt wird)	1, 2, 3, 4

	MUSTER 1	MUSTER 2	MUSTER 3	MUSTER 4
<b>Lüftungsöffnungen</b>	Nicht zutreffend	Zwischen Raum A und B	Nicht zutreffend	Zwischen Raum A und Außenseite
<b>Minimale Bodenfläche</b>	Raum A	Raum A + Raum B	Nicht zutreffend	Nicht zutreffend
<b>Kamin</b>	Könnte erforderlich sein	Könnte erforderlich sein	Mit der Außenseite verbunden	Nicht zutreffend
<b>Austritt im Falle eines Kältemittellecks</b>	Innenseite Raum A	Innenseite Raum A	Außenseite	Innenseite Raum A
<b>Einschränkungen</b>	Siehe "MUSTER 1" [▶ 10], "MUSTER 2" [▶ 10], "MUSTER 3" [▶ 12], und "Tabellen für MUSTER 1, 2 und 3" [▶ 12]			Siehe "MUSTER 4" [▶ 14]

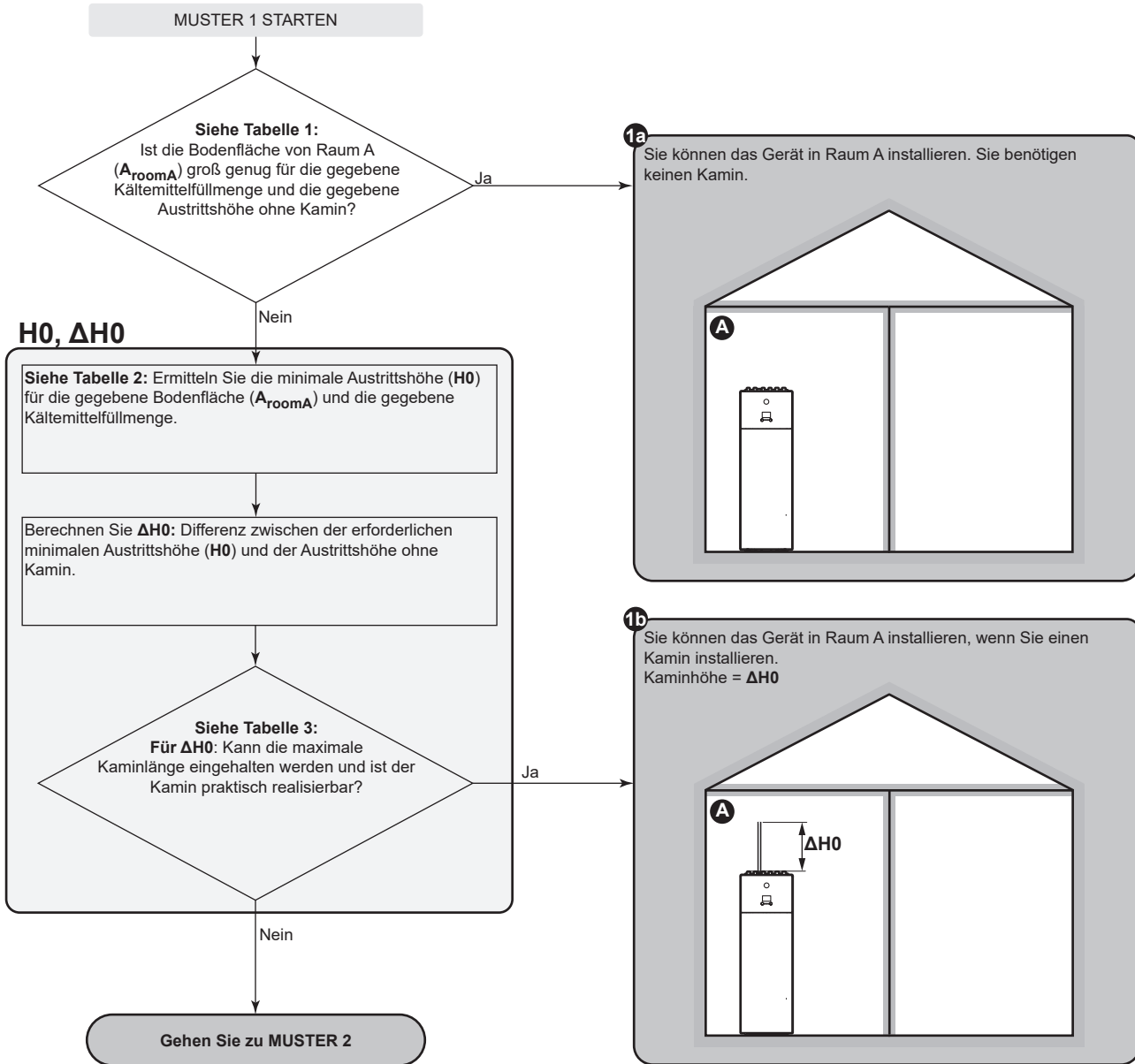
<b>A</b>	Raum A (=Raum, in dem das Innengerät installiert ist)
<b>B</b>	Raum B (=benachbarter Raum)
<b>a</b>	Wenn kein Kamin installiert ist, ist dies der Standardaustrittspunkt im Falle eines Kältemittellecks. Bei Bedarf können Sie hier einen Kamin anschließen: <ul style="list-style-type: none"> <li>• Anschlusspunkt des Gerätes für den Kamin = 1" Außengewinde. Verwenden Sie ein passendes Gegenstück für den Kamin.</li> <li>• Achten Sie darauf, dass der Anschluss luftdicht ist.</li> </ul>
<b>b</b>	Kamin
<b>c1</b>	Untere Öffnung für eine natürlich Belüftung
<b>c2</b>	Obere Öffnung für eine natürlich Belüftung
<b>H<sub>Austritt</sub></b>	Tatsächliche Austrittshöhe: <b>1a/2a</b> : Ohne Kamin. Vom Boden bis zur Oberseite des Geräts. <ul style="list-style-type: none"> <li>• Für 180 l-Geräte =&gt; H<sub>Austritt</sub>=1,66 m</li> <li>• Für 230 l-Geräte =&gt; H<sub>Austritt</sub>=1,86 m</li> </ul> <b>1b/2b</b> : Mit Kamin. Vom Boden bis zur Oberseite des Kamins. <ul style="list-style-type: none"> <li>• Für 180 l-Geräte =&gt; H<sub>Austritt</sub>=1,66 m + Kaminhöhe</li> <li>• Für 230 l-Geräte =&gt; H<sub>Austritt</sub>=1,86 m + Kaminhöhe</li> </ul>
<b>3a</b>	Installation bei mit der Außenseite verbundenem Kamin. Die Austrittshöhe ist nicht relevant. Es gibt keine Anforderungen für die Mindest-Bodenfläche.
<b>Nicht zutreffend</b>	Entfällt

Mindestbodenfläche / Austrittshöhe:

- Die minimal erforderliche Bodenfläche ist abhängig von der Austrittshöhe des Kältemittels im Falle einer Undichtigkeit. Je höher die Austrittshöhe, desto geringer die minimal erforderliche Bodenfläche.
- Der standardmäßige Austrittspunkt (ohne Kamin) befindet sich an der Oberseite des Geräts. Um die minimal erforderliche Bodenfläche zu verringern, können Sie die Austrittshöhe durch die Installation eines Kamins erhöhen. Wenn der Kamin außerhalb des Gebäudes führt, gibt es keine Anforderungen an die minimale Bodenfläche.
- Sie können auch die Bodenfläche des angrenzenden Raums (=Raum B) nutzen, indem Sie Lüftungsöffnungen zwischen den beiden Räumen vorsehen.
- Für Installationen in Technikräumen (d. h. Räume, die NIE von Personen genutzt werden) können Sie zusätzlich zu den Mustern 1, 2 und 3 auch **MUSTER 4** verwenden. Für dieses Muster gibt es keine Anforderungen für die minimale Bodenfläche, wenn Sie 2 Öffnungen (eine unten, eine oben) zwischen dem Raum und der Außenseite vorsehen, um für eine natürliche Belüftung zu sorgen. Der Raum muss vor Frost geschützt sein.

## 4 Installation des Geräts

### MUSTER 1



### MUSTER 2

#### MUSTER 2: Bedingungen für Belüftungsöffnungen

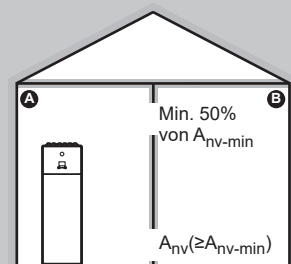
Wenn Sie die Bodenfläche des angrenzenden Raums nutzen wollen, müssen Sie 2 Öffnungen (eine unten, eine oben) zwischen den Räumen vorsehen, um eine natürliche Belüftung zu gewährleisten. Die Öffnungen müssen den folgenden Bedingungen entsprechen:

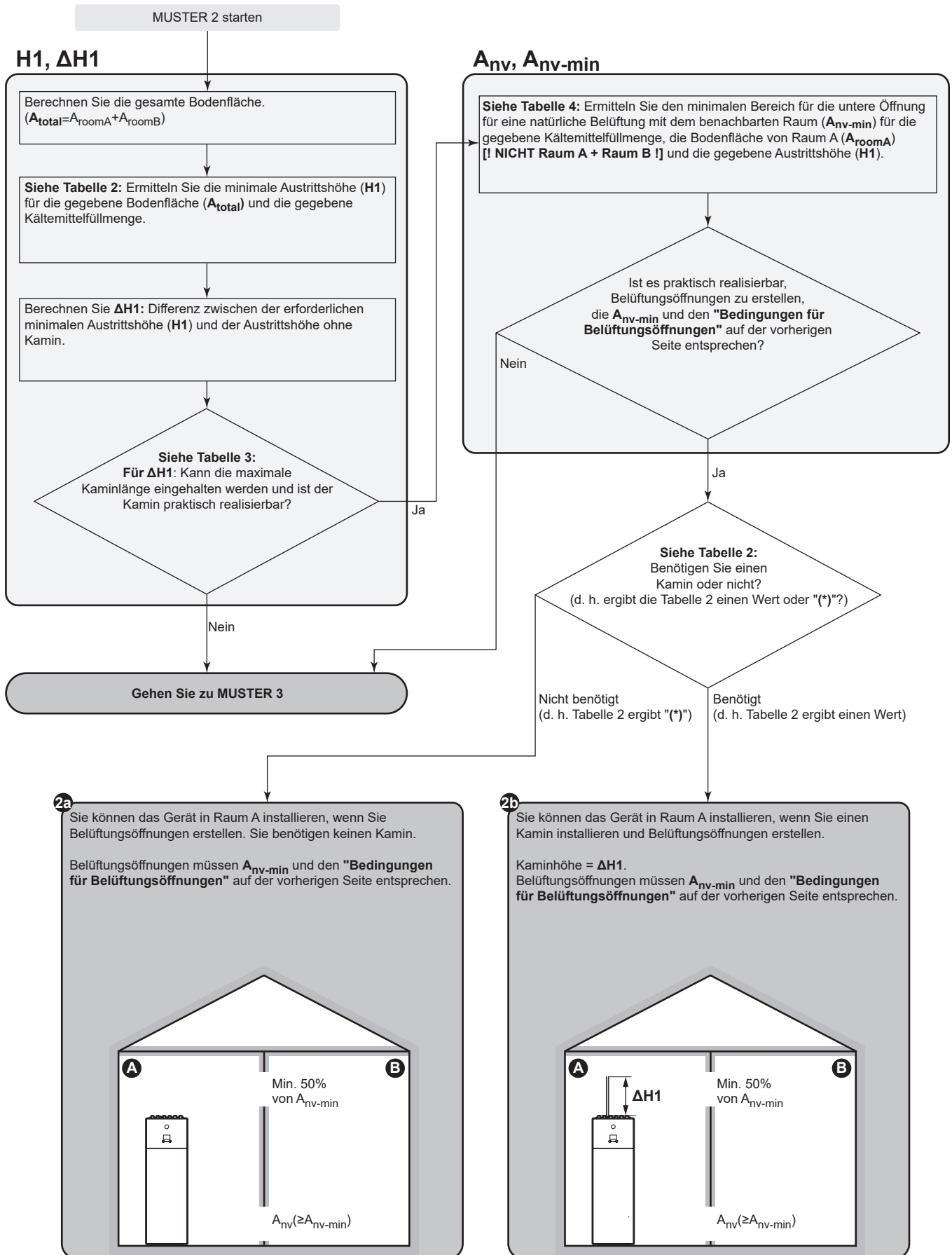
##### • Untere Öffnung ( $A_{\text{nv}}$ ):

- Es muss sich um eine dauerhafte Öffnung handeln, die nicht geschlossen werden kann.
- Die Öffnung muss sich vollständig im Bereich zwischen 0 und 300 mm vom Boden befinden.
- Die Öffnung muss  $\geq A_{\text{nv-min}}$  sein (minimaler Bereich für die untere Öffnung).
- $\geq 50\%$  des erforderlichen Öffnungsbereichs  $A_{\text{nv-min}}$  müssen sich  $\leq 200$  mm vom Boden entfernt befinden.
- Die Unterseite der Öffnung muss sich  $\leq 100$  mm vom Boden befinden.
- Wenn die Öffnung am Boden beginnt, muss die Höhe der Öffnung  $\geq 20$  mm sein.

##### • Obere Öffnung:

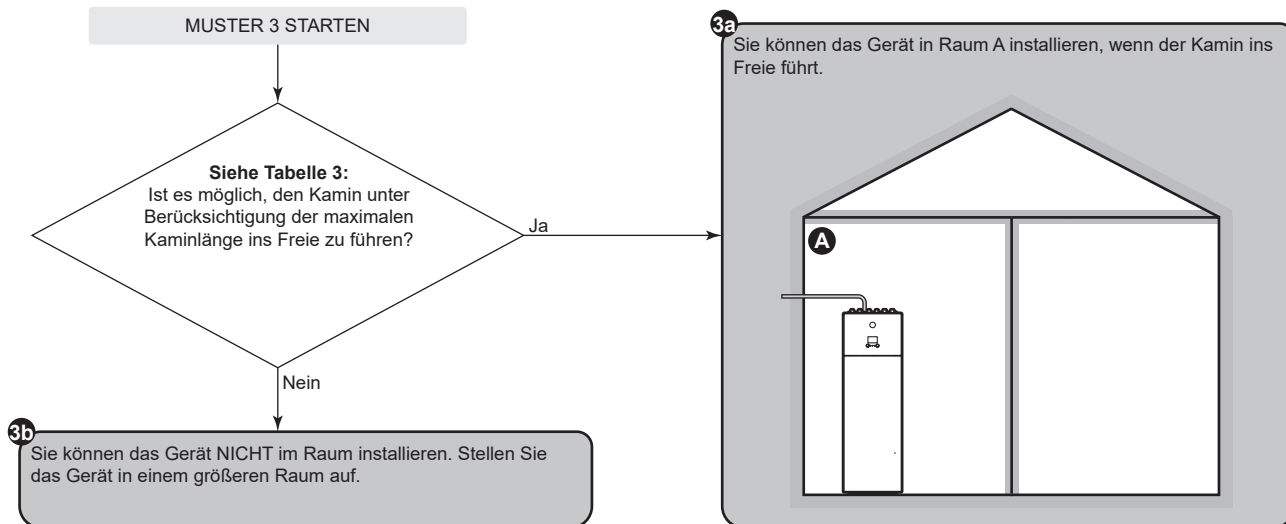
- Es muss sich um eine dauerhafte Öffnung handeln, die nicht geschlossen werden kann.
- Die Öffnung muss  $\geq 50\%$  von  $A_{\text{nv-min}}$  sein (minimaler Bereich für die untere Öffnung).
- Die Öffnung muss sich  $\geq 1,5$  m vom Boden befinden.





## 4 Installation des Geräts

### MUSTER 3



### Tabellen für MUSTER 1, 2 und 3

#### Tabelle 1: Minimale Bodenfläche

Verwenden Sie bei Kältemittelfüllmengen, die zwischen zwei Werten liegen, die Zeile mit dem höheren Wert. **Beispiel:** Wenn die Kältemittelfüllmenge 4,3 kg beträgt, verwenden Sie die Zeile mit 4,5 kg.

Füllung (kg)	Minimale Bodenfläche (m <sup>2</sup> )	
	Austrittshöhe ohne Kamin (m)	
	1,66 (Gerät=180 l)	1,86 (Gerät=230 l)
3,8	16,04	12,76
4	17,77	14,14
4,5	22,49	17,90
5	27,76	22,09
5,5	33,59	26,73
5,8	37,36	29,73

#### Tabelle 2: Minimale Austrittshöhe

Berücksichtigen Sie dabei folgendes:

- Verwenden Sie für Bodenflächen, die zwischen zwei Werten liegen, die Spalte mit dem niedrigeren Wert. **Beispiel:** Wenn die Bodenfläche 22,50 m<sup>2</sup> beträgt, verwenden Sie die Spalte mit 20,00 m<sup>2</sup>.
- Verwenden Sie bei Kältemittelfüllmengen, die zwischen zwei Werten liegen, die Zeile mit dem höheren Wert. **Beispiel:** Wenn die Kältemittelfüllmenge 4,3 kg beträgt, verwenden Sie die Zeile mit 4,5 kg.
- (\*): Die Austrittshöhe des Geräts ohne Kamin (für 180 l-Geräte: 1,66 m; für 230 l-Geräte: 1,86 m) ist bereits höher als die minimal erforderliche Austrittshöhe. => OK (kein Kamin erforderlich).

Füllung (kg)	Minimale Austrittshöhe (m)						
	Bodenfläche (m <sup>2</sup> )						
	5,00	10,00	15,00	20,00	25,00	30,00	35,00
3,8	3,30	2,10	1,72	(***)	(*)	(*)	(*)
4	3,47	2,21	1,81	(*)	(*)	(*)	(*)
4,5	3,91	2,49	2,03	1,76	(*)	(*)	(*)
5	4,34	2,77	2,26	1,96	1,75	(*)	(*)
5,5	4,78	3,04	2,49	2,15	1,93	1,76	(*)
5,8	5,04	3,21	2,62	2,27	2,03	1,85	1,72

**Tabelle 3: Maximale Kaminlänge**

Bei der Installation eines Kamins muss die Kaminlänge kleiner als die maximale Kaminlänge sein.

- Verwenden Sie die Spalten mit der richtigen Kältemittelfüllmenge. Verwenden Sie bei Kältemittelfüllmengen, die zwischen zwei Werten liegen, die Spalte mit dem höheren Wert. **Beispiel:** Wenn die Kältemittelfüllmenge 4,0 kg beträgt, verwenden Sie die Spalte mit 5,8 kg.
- Verwenden Sie für Durchmesser, die zwischen zwei Werten liegen, die Spalte mit dem niedrigeren Wert. **Beispiel:** Wenn der Durchmesser 23 mm beträgt, verwenden Sie die Spalte mit 22 mm.
- X: Nicht zulässig

Maximale Kaminlänge (m) – Bei einer Kältemittelfüllmenge=3,8 kg (und T=60°C)						Bei einer Kältemittelfüllmenge=5,8 kg (und T=60°C)				
Kamin	Innendurchmesser des Kamins (mm)					Innendurchmesser des Kamins (mm)				
	20	22	24	26	28	20	22	24	26	28
Gerades Rohr	19,03	33,90	55,16	84,54	124,06	3,37	9,47	18,40	30,91	47,91
1× 90-Grad-Kniestück	17,23	31,92	53,00	82,20	121,54	1,57	7,49	16,24	28,57	45,39
2× 90-Grad-Kniestück	15,43	29,94	50,84	79,86	119,02	X	5,51	14,08	26,23	42,87
3× 90-Grad-Kniestück	13,63	27,96	48,68	77,52	116,50	X	3,53	11,92	23,89	40,35

**Tabelle 4: Minimaler Bereich der untere Öffnung für eine natürliche Belüftung**

Berücksichtigen Sie dabei folgendes:

- Verwenden Sie die richtige Tabelle. Verwenden Sie bei Kältemittelfüllmengen, die zwischen zwei Werten liegen, die Tabelle mit dem höheren Wert. **Beispiel:** Wenn die Kältemittelfüllmenge 4,3 kg beträgt, verwenden Sie die Tabelle mit 4,8 kg.
- Verwenden Sie für Bodenflächen, die zwischen zwei Werten liegen, die Spalte mit dem niedrigeren Wert. **Beispiel:** Wenn die Bodenfläche 12,50 m<sup>2</sup> beträgt, verwenden Sie die Spalte mit 10,00 m<sup>2</sup>.
- Verwenden Sie für Austrittshöhen, die zwischen zwei Werten liegen, die Zeile mit dem niedrigeren Wert. **Beispiel:** Wenn die Austrittshöhe 1,90 m beträgt, verwenden Sie die Zeile mit 1,86 m.
- A<sub>nv-min</sub>: Unterer Öffnungsbereich für eine natürlich Belüftung.
- A<sub>nv-min</sub>: Minimaler Öffnungsbereich für eine natürlich Belüftung.
- (\*): Bereits OK (keine Belüftungsöffnungen erforderlich).

Austrittshöhe (m)	A <sub>nv-min</sub> (dm <sup>2</sup> ) – Bei einer Kältemittelfüllmenge=3,8 kg						
	Bodenfläche von Raum A (m <sup>2</sup> ) [! NICHT Raum A + Raum B !]						
	5,00	10,00	15,00	20,00	25,00	30,00	35,00
1,66	4,6	2,2	0,4	(*)	(*)	(*)	(*)
1,86	3,8	1,1	(*)	(*)	(*)	(*)	(*)
2,06	3,1	0,2	(*)	(*)	(*)	(*)	(*)
2,26	2,5	(*)	(*)	(*)	(*)	(*)	(*)
2,46	1,9	(*)	(*)	(*)	(*)	(*)	(*)
2,66	1,4	(*)	(*)	(*)	(*)	(*)	(*)
2,86	0,9	(*)	(*)	(*)	(*)	(*)	(*)
3,06	0,5	(*)	(*)	(*)	(*)	(*)	(*)

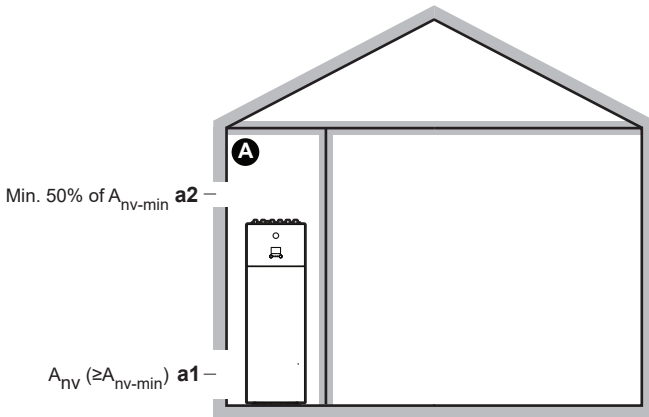
Austrittshöhe (m)	A <sub>nv-min</sub> (dm <sup>2</sup> ) – Bei einer Kältemittelfüllmenge=4,8 kg						
	Bodenfläche von Raum A (m <sup>2</sup> ) [! NICHT Raum A + Raum B !]						
	5,00	10,00	15,00	20,00	25,00	30,00	35,00
1,66	7,0	4,9	3,4	1,8	0,2	(*)	(*)
1,86	6,1	3,7	2,0	0,1	(*)	(*)	(*)
2,06	5,3	2,7	0,7	(*)	(*)	(*)	(*)
2,26	4,6	1,7	(*)	(*)	(*)	(*)	(*)
2,46	3,9	0,8	(*)	(*)	(*)	(*)	(*)
2,66	3,3	(*)	(*)	(*)	(*)	(*)	(*)
2,86	2,8	(*)	(*)	(*)	(*)	(*)	(*)
3,06	2,3	(*)	(*)	(*)	(*)	(*)	(*)

Austrittshöhe (m)	A <sub>nv-min</sub> (dm <sup>2</sup> ) – Bei einer Kältemittelfüllmenge=5,8 kg						
	Bodenfläche von Raum A (m <sup>2</sup> ) [! NICHT Raum A + Raum B !]						
	5,00	10,00	15,00	20,00	25,00	30,00	35,00
1,66	9,5	7,7	6,5	5,1	3,7	2,2	0,7
1,86	8,4	6,3	4,8	3,2	1,6	(*)	(*)
2,06	7,5	5,1	3,4	1,6	(*)	(*)	(*)
2,26	6,7	4,0	2,1	0,1	(*)	(*)	(*)
2,46	5,9	3,1	0,9	(*)	(*)	(*)	(*)
2,66	5,3	2,2	(*)	(*)	(*)	(*)	(*)
2,86	4,6	1,3	(*)	(*)	(*)	(*)	(*)
3,06	4,1	0,5	(*)	(*)	(*)	(*)	(*)

## 4 Installation des Geräts

### MUSTER 4

MUSTER 4 ist nur zulässig für Installationen in Technikräumen (d. h. Räume, die NIE von Personen genutzt werden). Für dieses Muster gibt es keine Anforderungen für die minimale Bodenfläche, wenn Sie 2 Öffnungen (eine unten, eine oben) zwischen dem Raum und der Außenseite vorsehen, um für eine natürliche Belüftung zu sorgen. Der Raum muss vor Frost geschützt sein.



<b>A</b>	Unbewohnter Raum, in dem das Innengerät installiert ist. Muss vor Frost geschützt sein.
<b>a1</b>	<p><math>A_{nv}</math>: <b>Untere Öffnung</b> für eine natürliche Belüftung zwischen dem unbewohnten Raum und der Außenseite.</p> <ul style="list-style-type: none"> <li>Es muss sich um eine dauerhafte Öffnung handeln, die nicht geschlossen werden kann.</li> <li>Die Öffnung muss über Bodenhöhe liegen.</li> <li>Die Öffnung muss sich vollständig im Bereich zwischen 0 und 300 mm vom Boden des unbewohnten Raums befinden.</li> <li>Die Öffnung muss <math>\geq A_{nv-min}</math> sein (minimaler Bereich für die untere Öffnung wie in der Tabelle unten angegeben).</li> <li><math>\geq 50\%</math> des erforderlichen Öffnungsbereichs <math>A_{nv-min}</math> müssen sich <math>\leq 200</math> mm vom Boden des unbewohnten Raums entfernt befinden.</li> <li>Die Unterseite der Öffnung muss sich <math>\leq 100</math> mm vom Boden des unbewohnten Raums befinden.</li> <li>Wenn die Öffnung am Boden beginnt, muss die Höhe der Öffnung <math>\geq 20</math> mm sein.</li> </ul>
<b>a2</b>	<p><b>Obere Öffnung</b> für eine natürliche Belüftung zwischen Raum A und der Außenseite.</p> <ul style="list-style-type: none"> <li>Es muss sich um eine dauerhafte Öffnung handeln, die nicht geschlossen werden kann.</li> <li>Die Öffnung muss <math>\geq 50\%</math> von <math>\geq A_{nv-min}</math> sein (minimaler Bereich für die untere Öffnung wie in der Tabelle unten angegeben).</li> <li>Die Öffnung muss sich <math>\geq 1,5</math> m vom Boden des unbewohnten Raums befinden.</li> </ul>

#### $A_{nv-min}$ (minimaler Öffnungsbereich für eine natürlich Belüftung)

Der minimale Bereich für die untere Öffnung für eine natürliche Belüftung zwischen dem unbewohnten Raum und der Außenseite hängt von der Gesamt-Kältemittelmenge im System ab. Verwenden Sie bei Kältemittelfüllmengen, die zwischen zwei Werten liegen, die Zeile mit dem höheren Wert. **Beispiel:** Wenn die Kältemittelfüllmenge 4,3 kg beträgt, verwenden Sie die Zeile mit 4,4 kg.

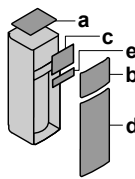
Gesamt-Kältemittelfüllmenge (kg)	$A_{nv-min}$ (dm <sup>2</sup> )
3,8	9,9
4	10,1

Gesamt-Kältemittelfüllmenge (kg)	$A_{nv-min}$ (dm <sup>2</sup> )
4,2	10,4
4,4	10,6
4,6	10,9
4,8	11,1
5	11,3
5,2	11,5
5,4	11,8
5,6	12,0
5,8	12,2

## 4.2 Öffnen und Schließen des Geräts

### 4.2.1 So öffnen Sie das Innengerät

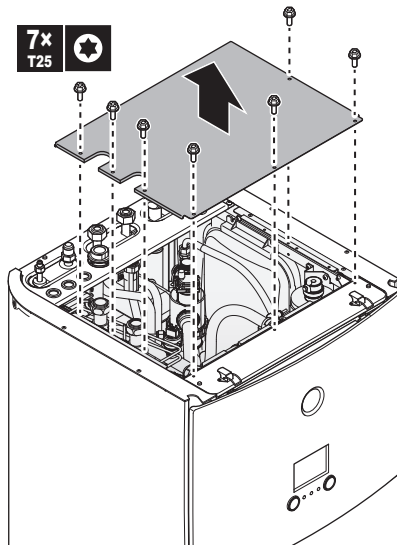
#### Übersicht



- a Obere Platte
- b Bedieneinheit-Blende
- c Schaltkastenabdeckung
- d Frontblende
- e Hochspannungsschaltkasten-Abdeckung

#### Öffnen

- Nehmen Sie die obere Platte ab.

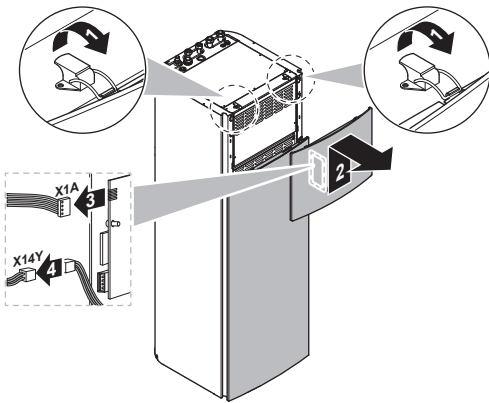


- Entfernen Sie die Blende der Bedieneinheit. Öffnen Sie die Scharniere an der Oberseite und schieben Sie die obere Blende nach oben.

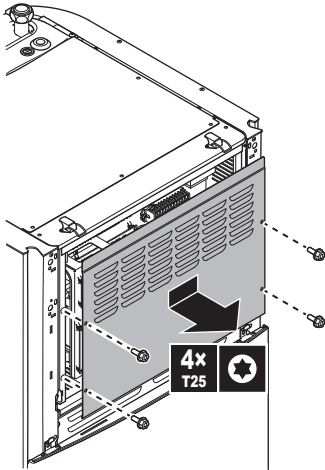


#### HINWEIS

Wenn Sie die Blende der Bedieneinheit entfernen, trennen Sie auch die Kabel an der Rückseite der Bedieneinheit-Blende, um Schäden zu verhindern.

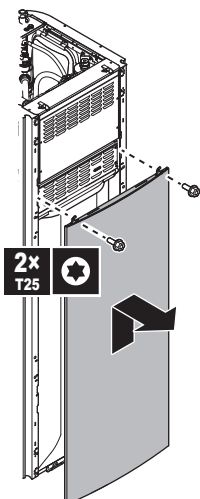


3 Entfernen Sie die Schaltkastenabdeckung.

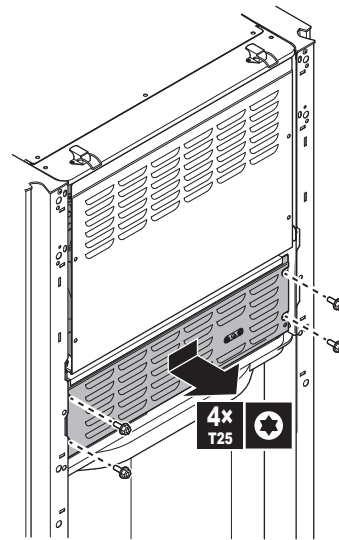


4 Entfernen Sie bei Bedarf die Frontblende. Das ist zum Beispiel in den folgenden Fällen erforderlich:

- "4.2.2 So öffnen Sie den Schaltkasten des Innengeräts" ▶ 15]
- "4.3.2 So schließen Sie den Ablaufschlauch an den Ablauf an" ▶ 16]
- Wenn Sie Zugang zum Hochspannungsschaltkasten benötigen



5 Wenn Sie Zugriff auf die Hochspannungskomponenten benötigen, entfernen Sie die Hochspannungsschaltkasten-Abdeckung.

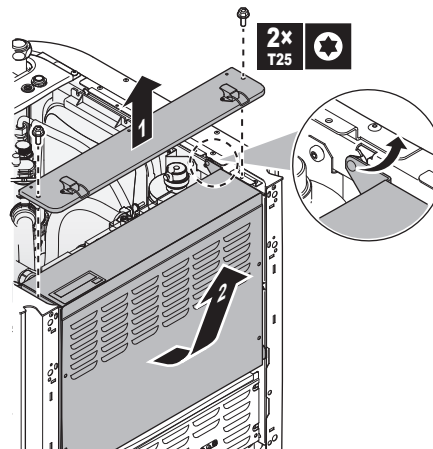


### 4.2.2 So öffnen Sie den Schaltkasten des Innengeräts

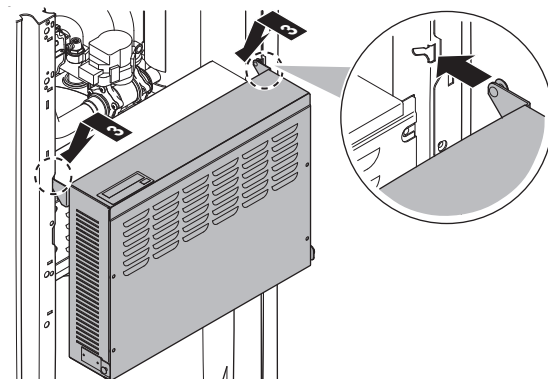
Während der Montage benötigen Sie Zugang zum Inneren des Innengeräts. Verlegen Sie für einen einfacheren Zugang auf die Vorderseite den Schaltkasten am Gerät wie folgt weiter nach unten:

**Voraussetzung:** Die Blende der Bedieneinheit und die Frontblende wurden entfernt.

- 1 Entfernen Sie die Befestigungsplatte oben am Gerät.
- 2 Neigen Sie den Schaltkasten nach vorne und heben Sie ihn aus den Scharnieren heraus.



- 3 Platzieren Sie den Schaltkasten weiter unten am Gerät. Verwenden Sie die 2 Scharniere, die sich weiter unten am Gerät befinden.



## 5 Installation der Leitungen

### 4.2.3 So schließen Sie das Innengerät

- 1 Schließen Sie die Abdeckung des Schaltkastens.
- 2 Positionieren Sie den Schaltkasten wieder.
- 3 Bringen Sie die obere Platte wieder an.
- 4 Bringen Sie die seitlichen Blenden wieder an.
- 5 Bringen Sie die Frontblende wieder an.
- 6 Schließen Sie die Kabel wieder an die Blende der Bedieneinheit an.
- 7 Bringen Sie die Blende der Bedieneinheit wieder an.

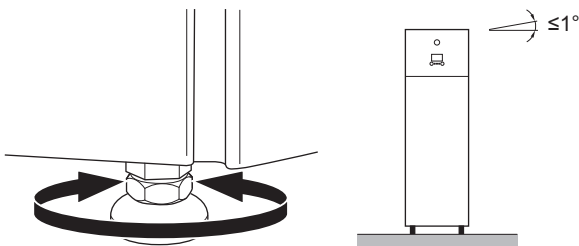
#### HINWEIS

Achten Sie beim Schließen der Innengeräteabdeckung darauf, das Anzugsdrehmoment von 4,1 N•m NICHT zu überschreiten.

## 4.3 Montieren des Innengeräts

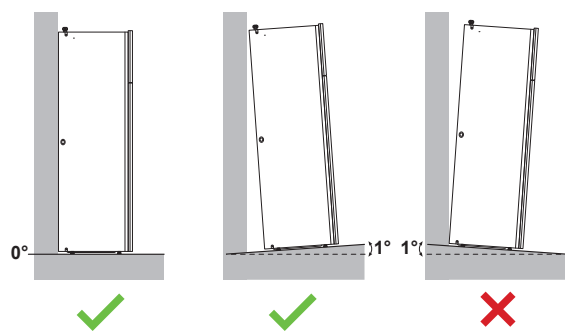
### 4.3.1 So installieren Sie das Innengerät

- 1 Heben Sie das Innengerät von der Palette herunter und stellen Sie es auf den Boden. Beachten Sie auch "3.1.2 So bewegen Sie das Innengerät" [▶ 7].
- 2 Schließen Sie den Ablaufschlauch an den Ablauf an. Siehe "4.3.2 So schließen Sie den Ablaufschlauch an den Ablauf an" [▶ 16].
- 3 Schieben Sie das Innengerät an den vorgesehenen Aufstellungsort.
- 4 Passen Sie die Höhe der Stellfüße an, um Unebenheiten im Boden auszugleichen. Die maximal zulässige Abweichung beträgt 1°.



#### HINWEIS

Installieren Sie das Gerät NICHT nach vorne geneigt:



### 4.3.2 So schließen Sie den Ablaufschlauch an den Ablauf an

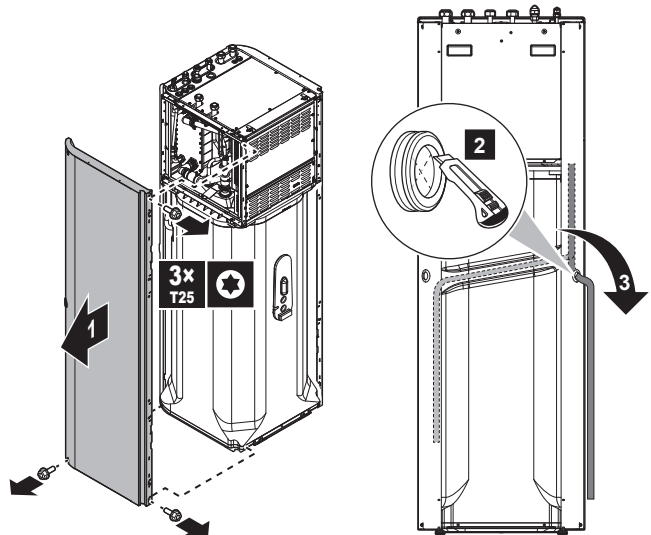
Wasser aus dem Druckentlastungsventil sammelt sich in der Ablaufwanne. Die Ablaufwanne ist mit einem Ablaufschlauch im Gerät verbunden. Sie müssen den Ablaufschlauch an einen geeigneten Ablauf gemäß der geltenden Gesetzgebung anschließen. Sie können den Ablaufschlauch durch die linke oder rechte seitliche Blende führen.

**Voraussetzung:** Die Blende der Bedieneinheit und die Frontblende wurden entfernt.

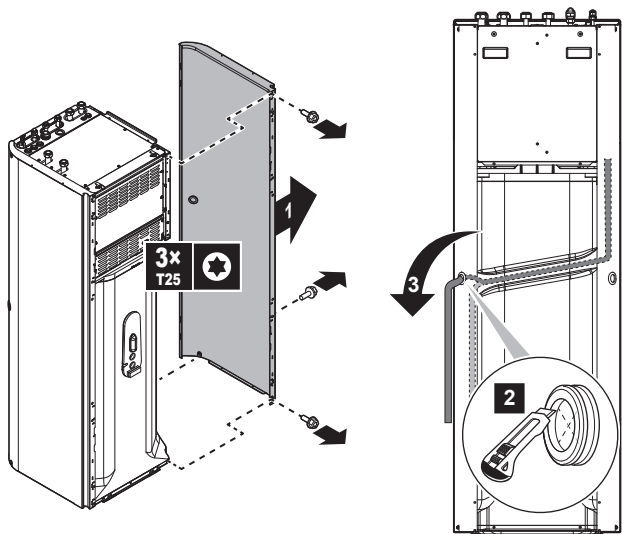
- 1 Entfernen Sie eine der seitlichen Blenden.
- 2 Schneiden Sie die Gummi-Durchführungsstülpe aus.
- 3 Ziehen Sie den Ablaufschlauch durch die Aussparung.
- 4 Bringen Sie die seitliche Blende wieder an. Stellen Sie sicher, dass das Wasser durch den Ablaufschlauch fließen kann.

Die Verwendung eines Zwischenbehälters zum Sammeln des Wassers wird empfohlen.

#### Option 1: Durch die linke seitliche Blende



#### Option 2: Durch die rechte seitliche Blende



## 5 Installation der Leitungen

### 5.1 Vorbereiten der Kältemittelleitungen

#### 5.1.1 Anforderungen an die Kältemittelleitungen

Siehe auch "4.1.2 Sonderanforderungen für R32-Geräte" [▶ 7] für zusätzliche Anforderungen.

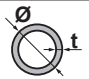
- **Rohrleitungslänge:** Siehe "4.1.1 Anforderungen an den Installationsort des Innengeräts" [▶ 7].



- **Rohrmaterial:** Mit Phosphorsäure deoxidierte, übergangslos verbundene Kupferrohre.
- **Rohrverbindungen:** Es sind nur Bördel- und Lötverbindungen zulässig. Die Innen- und Außengeräte haben Bördelanschlüsse. Verbinden Sie beide Enden ohne Löten. Wenn Löten erforderlich ist, beachten Sie die Richtlinien im Referenzhandbuch für den Monteur.
- **Bördelanschlüsse:** Verwenden Sie ausschließlich weichgeglühtes Material.
- **Rohrdurchmesser:**

Flüssigkeitsleitung	Ø9,5 mm (3/8")
Gasleitung	Ø15,9 mm (5/8")

- **Rohrleitungs-Härtegrad und -stärke:**

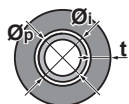
Außendurchmesser (Ø)	Härtegrad	Stärke (t) <sup>(a)</sup>	
9,5 mm (3/8")	Weichgeglüht (O)	≥0,8 mm	
15,9 mm (5/8")	Weichgeglüht (O)	≥1,0 mm	

<sup>(a)</sup> Je nach den geltenden gesetzlichen Vorschriften und dem maximalen Betriebsdruck der Einheit (siehe "PS High" auf dem Typenschild der Einheit) ist möglicherweise eine größere Rohrstärke erforderlich.

### 5.1.2 Isolieren der Kältemittelleitungen

- Verwenden Sie als Isoliermaterial Polyethylenschaum:
  - Wärmeübertragungsrate zwischen 0,041 und 0,052 W/mK (0,035 und 0,045 kcal/mh°C)
  - mit einer Hitzebeständigkeit von mindestens 120°C
- Isolationsdicke

Rohr-Außendurchmesser (Ø <sub>p</sub> )	Innendurchmesser der Isolation (Ø <sub>i</sub> )	Isolationsdicke (t)
9,5 mm (3/8")	12~15 mm	≥13 mm
15,9 mm (5/8")	17~20 mm	≥13 mm



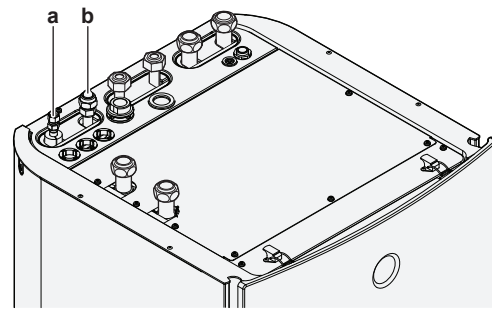
Liegen die Temperaturen überwiegend über 30°C und hat die Luft eine relative Luftfeuchtigkeit über 80%, muss das Isoliermaterial mindestens 20 mm dick sein, damit sich auf der Oberfläche des Isoliermaterials kein Kondensat bildet.

## 5.2 Anschluss der Kältemittelleitung

Alle Richtlinien, Spezifikationen und Installationsanweisungen finden Sie in der Installationsanleitung des Außengeräts.

### 5.2.1 So schließen Sie die Kältemittelleitung an das Innengerät an

- 1 Schließen Sie das Flüssigkeits-Absperrventil des Außengeräts an den Anschluss für flüssiges Kältemittel des Innengeräts an.



- a Anschluss für flüssiges Kältemittel  
b Anschluss für gasförmiges Kältemittel

- 2 Schließen Sie das Gas-Absperrventil des Außengeräts an den Anschluss für gasförmiges Kältemittel des Innengeräts an.

## 5.3 Vorbereiten der Wasserleitungen



### HINWEIS

Stellen Sie im Fall von Kunststoffrohren sicher, dass sie vollständig sauerstoffdiffusionsdicht gemäß DIN 4726 sind. Die Diffusion von Sauerstoff in die Rohrleitung kann zu einer übermäßigen Korrosion führen.



### HINWEIS

**Anforderungen an den Wasserkreislauf.** Stellen Sie sicher, dass Sie die Anforderungen an den Wasserdruck und die Wassertemperatur einhalten, die im Folgenden aufgeführt sind. Weitere Anforderungen an den Wasserkreislauf finden Sie im Referenzhandbuch für den Monteur.

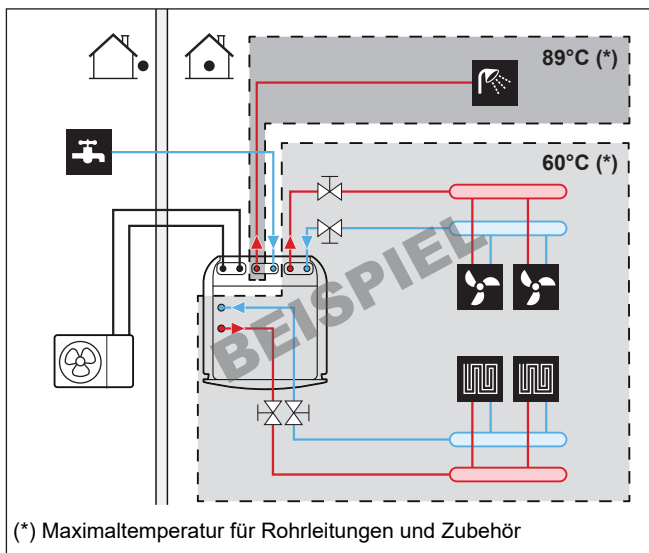
- **Wasserdruck – Brauchwasser.** Der maximale Wasserdruck beträgt 4 Bar. Bringen Sie im Wasserkreislauf geeignete Sicherheitsvorrichtungen an, um zu gewährleisten, dass der maximale Druck NICHT überschritten wird. Der minimale Wasserdruck für den Betrieb liegt bei 1 Bar.
- **Wasserdruck – Raumheizungs-/raumkühlungskreislauf.** Der maximale Wasserdruck beträgt 3 bar. Bringen Sie im Wasserkreislauf geeignete Sicherheitsvorrichtungen an, um zu gewährleisten, dass der maximale Druck NICHT überschritten wird. Der minimale Wasserdruck für den Betrieb liegt bei 1 Bar.
- **Wassertemperatur.** Alle installierten Rohrleitungen und das Rohrleitungszubehör (Ventil, Anschlüsse usw.) MÜSSEN den folgenden Temperaturen standhalten können:



### INFORMATION

Die folgende Abbildung ist ein Beispiel und entspricht möglicherweise NICHT Ihrem Systemlayout.

## 5 Installation der Leitungen



### 5.3.1 Prüfen der Wassermenge und der Durchflussmenge

#### Minimales Wasservolumen

Prüfen Sie, ob die Gesamtwassermenge der Installation über dem minimale Wasservolumen liegt, das interne Wasservolumen des Innengeräts NICHT eingeschlossen:

Wenn...	Dann liegt das minimal Wasservolumen bei...
Kühlbetrieb	20 l
Heizbetrieb	20 l

#### **HINWEIS**

Wenn die Zirkulation im Raumheizungs-/kühlkreislauf über ferngesteuerte Ventile geregelt wird, ist es wichtig, dass dieses Mindestwasservolumen auch dann gewährleistet ist, wenn alle Ventile geschlossen sind.

#### Minimale Durchflussmenge

Prüfen Sie, ob die minimale Durchflussmenge in der Anlage unter allen Bedingungen in jeder Zone separat gewährleistet ist. Verwenden Sie aus diesem Grund das Überdruck-Bypass-Ventil im Lieferumfang des Geräts und beachten Sie die Mindestwassermenge.

Wenn der Betrieb ist...	Dann liegt die minimal erforderliche Durchflussmenge bei...
Kühlen	16 l/min
Heizen/Abtauen	22 l/min
Brauchwasserbereitung	

#### **HINWEIS**

Wenn die Zirkulation in allen oder bestimmten Raumheizungskreisläufen über ferngesteuerte Ventile geregelt wird, ist es wichtig, dass diese minimale Durchflussmenge auch dann gewährleistet ist, wenn alle Ventile geschlossen sind. Falls die minimale Durchflussmenge nicht erreicht werden kann, wird der Flussfehler 7H ausgegeben (kein Heizen oder Betrieb).

Weitere Informationen finden Sie im Monteur-Referenzhandbuch.

Siehe empfohlenes Verfahren wie unter "8.2 Checkliste während der Inbetriebnahme" [p. 40] beschrieben.

## 5.4 Anschließen der Wasserleitungen

### 5.4.1 So schließen Sie die Wasserleitungen an

#### **HINWEIS**

Üben Sie beim Anschließen der Rohrleitung KEINE übermäßige Kraft aus. Eine Verformung von Rohrleitungen kann zu einer Fehlfunktion des Geräts führen.

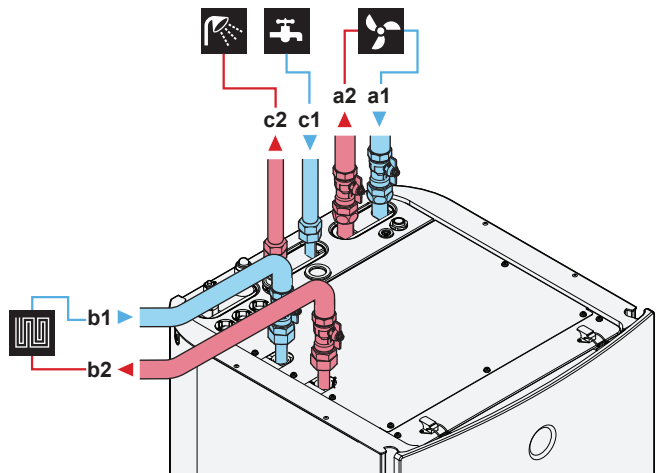
Um Service- und Wartungsarbeiten zu erleichtern, wird das System mit 4 Absperrventilen und 1 Überdruck-Bypass-Ventil ausgestattet. Montieren Sie die Absperrventile an den Raumheizungs-Wassereinlässen und an den Raumheizungs-Wasserauslässen. Um eine minimale Durchflussmenge sicherzustellen (und Überdruck zu verhindern), installieren Sie das **Überdruck-Bypass-Ventil** am Raumheizungs-Wasserauslass für die **Zusatzzone**.

#### **HINWEIS**

Dieses Gerät ist für den Betrieb mit 2 Temperaturzonen konzipiert:

- Unterbodenheizung in der **Hauptzone** - dies ist die Zone mit der **niedrigsten Wassertemperatur**,
- Radiatoren in der **Zusatzzone** - dies ist die Zone mit der **höchsten Wassertemperatur**.

- 1 Installieren Sie die Absperrventile an den Raumheizungs-Wasserleitungen.
- 2 Schrauben Sie die Muttern des Innengeräts auf das Absperrventil auf.
- 3 Schließen Sie die Wassereinlass- und -auslassrohre für Brauchwasser an das Innengerät an.



- a1 Zusatzzone – Raumheizung/Kühlen – Wassereinlass (Schraubverbindung, 1")
- a2 Zusatzzone – Raumheizung/Kühlen – Wasserauslass (Schraubverbindung, 1")
- b1 Hauptzone – Raumheizung/Kühlen – Wassereinlass (Schraubverbindung, 1")
- b2 Hauptzone – Raumheizung/Kühlen – Wasserauslass (Schraubverbindung, 1")
- c1 Brauchwasser – Kaltwassereinlass (Schraubverbindung, 3/4")
- c2 Brauchwasser – Warmwasserauslass (Schraubverbindung, 3/4")

#### **HINWEIS**

Es wird empfohlen, Absperrventile am Wassereinlass und -auslass für die Brauchwasseraufbereitung zu installieren. Diese Absperrventile sind bauseitig zu liefern.

## ! HINWEIS



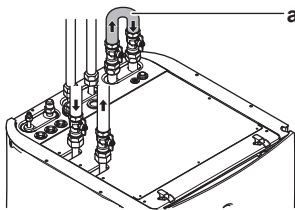
**Überdruck-Bypass-Ventil** (wird als Zubehör geliefert). Wir empfehlen die Installation des Überdruck-Bypass-Ventils im Raumheizungs-Wasserkreislauf.

- Beachten Sie das minimale Wasservolumen, wenn Sie den Installationsort des Überdruck-Bypass-Ventils auswählen (am Innengerät oder am Kollektor). Siehe "5.3.1 Prüfen der Wassermenge und der Durchflussmenge" ▶ 18].
- Beachten Sie die Mindest-Durchflussmenge, wenn Sie die Einstellung des Überdruck-Bypass-Ventils anpassen. Siehe "5.3.1 Prüfen der Wassermenge und der Durchflussmenge" ▶ 18] und "8.2.1 So prüfen Sie die minimale Durchflussmenge" ▶ 41].

## ! HINWEIS

Wenn Sie dieses Gerät als Einzelzonenanwendung installieren, dann:

**Einrichtung.** Installieren Sie einen Bypass zwischen dem Raumheizung-Wassereinlass und dem Auslass der Zusatzzone (=Direktzone). Unterbrechen Sie NICHT den Wasserdurchfluss, indem Sie die Absperrventile schließen.



a Bypass

**Konfiguration.** Setzen Sie die bauseitige Einstellung [7-02]=0 (Anzahl der Zonen = Einzelne Zone).

## ! HINWEIS

Installieren Sie Entlüftungsventile an allen lokalen hochgelegenen Punkten.

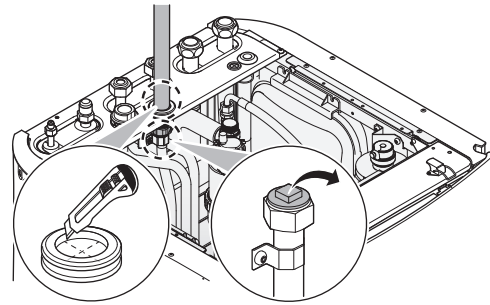
## ! HINWEIS

Ein Druckentlastungsventil (bauseitig zu liefern) mit einem Öffnungsdruck von maximal 10 Bar (=1 MPa) muss am Anschluss für den Kaltwassereinlass entsprechend der geltenden Vorschriften installiert werden.

### 5.4.2 So schließen Sie die Rückführungsleitung an

**Voraussetzung:** Nur erforderlich, wenn Sie in Ihrem System eine Rezirkulation benötigen.

- 1 Entfernen Sie die obere Blende vom Gerät, siehe "4.2.1 So öffnen Sie das Innengerät" ▶ 14].
- 2 Schneiden Sie die Gummi-Durchführungsstülle an der Oberseite des Geräts heraus und entfernen Sie den Anschlag. Der Rückführungsanschluss befindet sich unterhalb der Aussparung.
- 3 Führen Sie die Rückführungsleitung durch die Durchführungsstülle und schließen Sie sie an den Rückführungsanschluss an.



- 4 Bringen Sie die obere Blende wieder an.

### 5.4.3 Wasserkreislauf befüllen

Verwenden Sie ein bauseitig zu lieferndes Füll-Kit, um den Wasserkreislauf zu füllen. Stellen Sie sicher, dass Sie die gültige Gesetzgebung einhalten.

## ! HINWEIS

**Pumpe.** Um ein Blockieren des Pumpenrotors zu vermeiden, nehmen Sie das Gerät nach dem Befüllen des Wasserkreislaufs so schnell wie möglich in Betrieb.

## i INFORMATION

Stellen Sie sicher, dass die beiden Entlüftungsventile (eines am Magnetfilter und eines an der Reserveheizung) geöffnet sind.

### 5.4.4 So füllen Sie den Brauchwasserspeicher

- 1 Öffnen Sie jeden Warmwasserhahn, um die Luft aus den Rohrleitungen des Systems entweichen zu lassen.
- 2 Öffnen Sie das Kaltwasser-Zulaufventil.
- 3 Schließen Sie alle Wasserhähne, nachdem sämtliche Luft aus dem System entwichen ist.
- 4 Überprüfen Sie das System auf Undichtigkeiten.
- 5 Betätigen Sie von Hand das bauseitig installierte Druckentlastungsventil, um einen ungestörten Wasserfluss durch die Auslassleitung zu gewährleisten.

### 5.4.5 So isolieren Sie die Wasserleitungen

Die Rohrleitungen im gesamten Wasserkreislauf MÜSSEN isoliert werden, um Kondensatbildung während des Kühlbetriebs und eine Verringerung der Heiz- und Kühlleistung zu verhindern.

Liegen die Temperaturen überwiegend über 30°C und hat die Luft eine relative Luftfeuchtigkeit über 80%, muss das Isoliermaterial mindestens 20 mm dick sein, damit sich auf der Oberfläche des Isoliermaterials kein Kondensat bildet.

## 6 Elektroinstallation



**GEFAHR: STROMSCHLAGGEFAHR**



**WARNUNG**

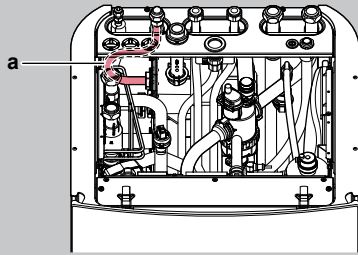
Verwenden Sie für die Stromversorgungskabel IMMER ein mehradriges Kabel.

## 6 Elektroinstallation



### WARNUNG

Stellen Sie sicher, dass die elektrische Verkabelung NICHT das Kältemittelgasrohr berührt, das sehr heiß sein kann.



a Kältemittelgasrohr

### 6.1 Über die elektrische Konformität

Nur für die Reserveheizung des Innengeräts

Siehe "6.3.2 So schließen Sie die Stromversorgung der Reserveheizung an" [▶ 22].

### 6.2 Richtlinien zum Anschließen der elektrischen Leitungen

Anzugsdrehmomente













Innengerät:


Posten	Anzugsdrehmoment (N•m)
X1M	2,45 ±10%
X2M	0,88 ±10%
X5M	0,88 ±10%
X6M	2,45 ±10%
X10M	0,88 ±10%
M4 (Erde)	1,47 ±10%

### 6.3 Anschlüsse am Innengerät

Posten	Beschreibung
Stromversorgung (Haupt)	Siehe "6.3.1 So schließen Sie die Hauptstromversorgung an" [▶ 21].
Stromversorgung (Reserveheizung)	Siehe "6.3.2 So schließen Sie die Stromversorgung der Reserveheizung an" [▶ 22].
Absperrventil	Siehe "6.3.3 So schließen Sie das Absperrventil an" [▶ 24].
Stromzähler	Siehe "6.3.4 So schließen Sie die Stromzähler an" [▶ 24].
Brauchwasserpumpe	Siehe "6.3.5 So schließen Sie die Brauchwasserpumpe an" [▶ 24].
Alarmausgang	Siehe "6.3.6 So schließen Sie den Alarmausgang an" [▶ 25].
Raumkühlungs-/heizbetriebsteuerung	Siehe "6.3.7 So schließen Sie den Ausgang EIN/AUS für Heizen/Kühlen an" [▶ 25].
Stromverbrauch-Digitaleingänge	Siehe "6.3.8 So schließen Sie die Stromverbrauch-Digitaleingänge an" [▶ 26].
Sicherheitsthermostat	Siehe "6.3.9 So schließen Sie das Sicherheitsthermostat an (Öffner)" [▶ 26].
Smart Grid	Siehe "6.3.10 So stellen Sie die Verbindung zu einem Smart Grid her" [▶ 27].

Posten	Beschreibung
Raumthermostat (kabelgebunden oder drahtlos)	Siehe folgende Tabelle.
	Kabel: 0,75 mm <sup>2</sup> Maximaler Betriebsstrom: 100 mA
	Für die Hauptzone: <ul style="list-style-type: none"> <li>[2.9] Steuerung</li> <li>[2.A] Thermostattyp</li> </ul> Für die Zusatzzone: <ul style="list-style-type: none"> <li>[3.A] Thermostattyp</li> <li>[3.9] (schreibgeschützt) Steuerung</li> </ul>
Wärmepumpen-Konvektor	Für den Wärmepumpen-Konvektor gibt es verschiedene mögliche Steuerungen und Konfigurationen.  Abhängig von der Konfiguration benötigen Sie auch ein Relais (bauseitig zu liefern, siehe Ergänzungshandbuch für optionale Ausstattungen).  Weitere Informationen finden Sie unter: <ul style="list-style-type: none"> <li>Installationsanleitung des Wärmepumpen-Konvektors</li> <li>Installationsanleitung der Wärmepumpen-Konvektor-Optionen</li> <li>Ergänzungshandbuch für optionale Ausstattung</li> </ul>
	Kabel: 0,75 mm <sup>2</sup> Maximaler Betriebsstrom: 100 mA
	Für die Hauptzone: <ul style="list-style-type: none"> <li>[2.9] Steuerung</li> <li>[2.A] Thermostattyp</li> </ul> Für die Zusatzzone: <ul style="list-style-type: none"> <li>[3.A] Thermostattyp</li> <li>[3.9] (schreibgeschützt) Steuerung</li> </ul>
Dezentraler Außentemperaturfühler	Siehe: <ul style="list-style-type: none"> <li>Installationsanleitung des dezentralen Außentemperaturfühlers</li> <li>Ergänzungshandbuch für optionale Ausstattung</li> </ul>
	Kabel: 2×0,75 mm <sup>2</sup>
	[9.B.1]=1 (Externer Fühler=Außen) [9.B.2] Abweichung ext. ATFühl. [9.B.3] Zeitspanne f. Mittelwertbildung
Dezentraler Innentemperaturfühler	Siehe: <ul style="list-style-type: none"> <li>Installationsanleitung des dezentralen Innentemperaturfühlers</li> <li>Ergänzungshandbuch für optionale Ausstattung</li> </ul>
	Kabel: 2×0,75 mm <sup>2</sup>
	[9.B.1]=2 (Externer Fühler=Raum) [1.7] Abweichung Raumfühler

Posten	Beschreibung
Komfort-Benutzerschnittstelle	 Siehe: <ul style="list-style-type: none"> <li>▪ Installations- und Betriebsanleitung für die Komfort-Benutzerschnittstelle</li> <li>▪ Ergänzungshandbuch für optionale Ausstattung</li> </ul>
	 Kabel: 2×(0,75~1,25 mm <sup>2</sup> ) Maximale Länge: 500 m
	 [2.9] Steuerung [1.6] Abweichung Raumfühler
LAN-Adapter	 Siehe: <ul style="list-style-type: none"> <li>▪ Installationsanleitung des LAN-Adapters</li> <li>▪ Ergänzungshandbuch für optionale Ausstattung</li> </ul>
	 Kabel: 2×(0,75~1,25 mm <sup>2</sup> ). Müssen umhüllt sein. Maximale Länge: 200 m
	 Siehe Installationsanleitung des LAN-Adapters
WLAN-Karte	 Siehe: <ul style="list-style-type: none"> <li>▪ Installationsanleitung der WLAN-Karte</li> <li>▪ Referenzhandbuch für den Monteur</li> </ul>
	 —
	 [D] Drahtlos-Gateway
WLAN-Modul	 Siehe: <ul style="list-style-type: none"> <li>▪ Installationsanleitung des WLAN-Moduls</li> <li>▪ Ergänzungshandbuch für optionale Ausstattung</li> <li>▪ Referenzhandbuch für den Monteur</li> </ul>
	 Verwenden Sie das mit dem WLAN-Modul gelieferte Kabel.
	 [D] Drahtlos-Gateway

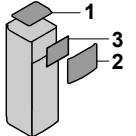
 für Raumthermostat (kabelgebunden oder drahtlos):

Bei einem...	Siehe...
Drahtloses Raumthermostat	<ul style="list-style-type: none"> <li>▪ Installationsanleitung für den drahtlosen Raumthermostat</li> <li>▪ Ergänzungshandbuch für optionale Ausstattung</li> </ul>
Kabelgebundener Raumthermostat ohne Basisgerät für mehrere Zonen	<ul style="list-style-type: none"> <li>▪ Installationsanleitung für den kabelgebundenen Raumthermostat</li> <li>▪ Ergänzungshandbuch für optionale Ausstattung</li> </ul>

Bei einem...	Siehe...
Kabelgebundener Raumthermostat mit Basisgerät für mehrere Zonen	<ul style="list-style-type: none"> <li>▪ Installationsanleitung für den kabelgebundenen Raumthermostat (digital oder analog)+Basisgerät für mehrere Zonen</li> <li>▪ Ergänzungshandbuch für optionale Ausstattung</li> <li>▪ In diesem Fall:               <ul style="list-style-type: none"> <li>▪ Sie müssen den kabelgebundenen Raumthermostat (digital oder analog) an das Basisgerät für mehrere Zonen anschließen</li> <li>▪ Sie müssen das Basisgeräts für mehrere Zonen an das Außengerät anschließen</li> <li>▪ Für den Kühl-/Heizbetrieb benötigen Sie auch ein Relais (bauseitig zu liefern, siehe Ergänzungshandbuch für optionale Ausstattungen)</li> </ul> </li> </ul>



### 6.3.1 So schließen Sie die Hauptstromversorgung an

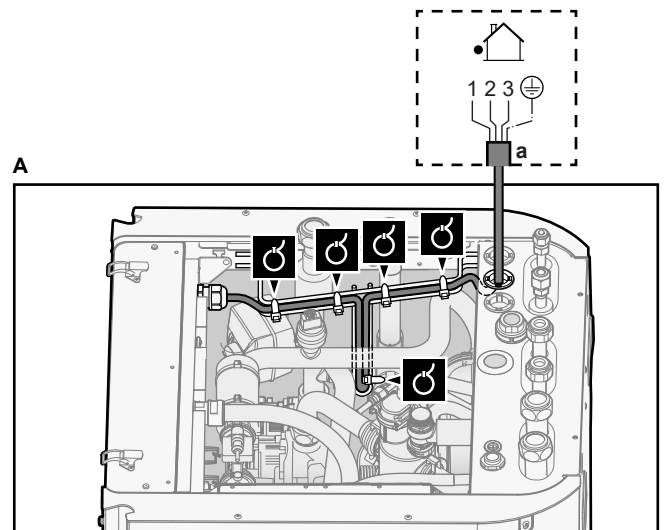
1 Öffnen Sie die folgenden Teile (siehe "4.2.1 So öffnen Sie das Innengerät" [▶ 14]):

1	Obere Platte	
2	Bedieneinheit-Blende	
3	Obere Schaltkastenabdeckung	

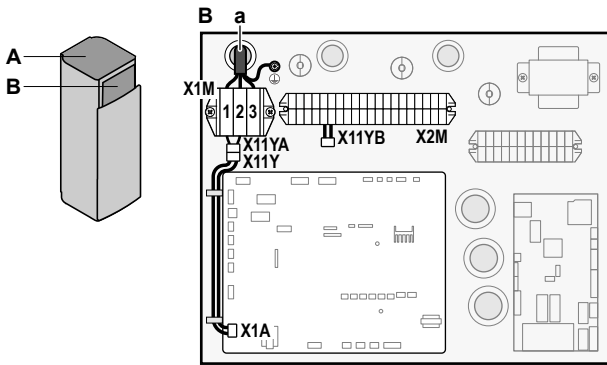
2 Schließen Sie die Hauptstromversorgung an.

#### Bei Normaltarif-Netzanschluss

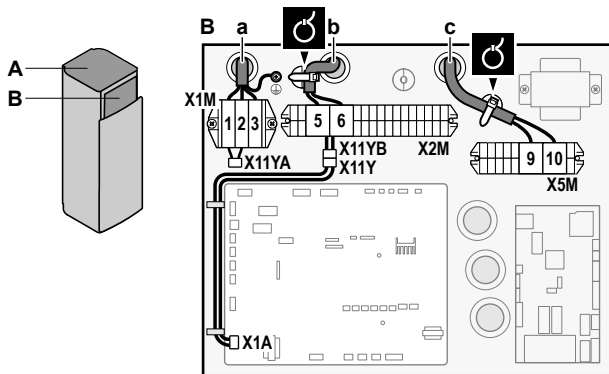
 Verbindungskabel (= Hauptstromversorgung)	Kabel: (3+GND)×1,5 mm <sup>2</sup>
 —	



## 6 Elektroinstallation



a Verbindungskabel (=Hauptstromversorgung)



a Verbindungskabel (=Hauptstromversorgung)

b Normaltarif-Netzanschluss

c Kontakt für Wärmepumpentarif-Netzanschluss

### Bei Wärmepumpentarif-Netzanschluss

	Verbindungskabel (= Hauptstromversorgung)	Kabel: (3+GND)×1,5 mm <sup>2</sup>
	Normaltarif-Netzanschluss	Kabel: 1N Maximaler Betriebsstrom 6,3 A
	Wärmepumpentarif-Netzanschlusskontakt	Kabel: 2×(0,75~1,25 mm <sup>2</sup> ) Maximale Länge: 50 m. Wärmepumpentarif-Netzanschlusskontakt: 16 V DC-Erkennung (Spannungsversorgung durch Platine). Der spannungsfreie Kontakt sollte die minimale anwendbare Last von 15 V DC, 10 mA gewährleisten.
	[9.8] Wärmepumpentarif	

- 3 Fixieren Sie die Kabel mit Kabelbindern an den Kabelbinderhalterungen.



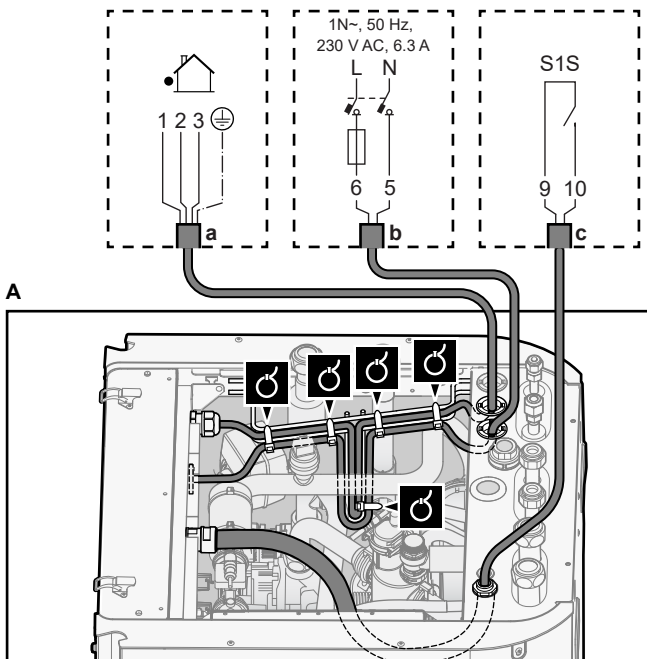
### INFORMATION

Schließen Sie bei einem Wärmepumpentarif-Netzanschluss X11Y an X11YB an. Die Notwendigkeit eines separaten Normaltarif-Netzanschlusses für das Innengerät (b) X2M/5+6 hängt vom Typ des Wärmepumpentarif-Netzanschlusses ab.

Eine separate Versorgung des Innengeräts ist erforderlich:

- wenn der Wärmepumpentarif-Netzanschluss unterbrochen ist, wenn er aktiv ist, ODER
- wenn kein Stromverbrauch des Innengeräts am Wärmepumpentarif-Netzanschluss zulässig ist, wenn dieser aktiv ist.

Schließen Sie X11Y an X11YB an.



### 6.3.2 So schließen Sie die Stromversorgung der Reserveheizung an

	Reserveheizungstyp	Stromversorgung	Kabel
	*6V	1N~ 230 V (6V3)	2+GND
		3~ 230 V (6T1)	3+GND
	*9W	3N~ 400 V	4+GND
	[9.3] Reserveheizung		



### WARNUNG

Die Reserveheizung MUSS über eine dedizierte Stromversorgung verfügen und MUSS durch die Sicherheitsmaßnahmen geschützt werden, die durch die entsprechende Gesetzgebung vorgegeben sind.



### VORSICHT

Um zu gewährleisten, dass das Gerät vollständig geerdet ist, schließen Sie IMMER die Stromversorgung der Reserveheizung und das Erdungskabel an.

Die Leistung der Reserveheizung kann abhängig vom Modell des Innengeräts variieren. Stellen Sie sicher, dass die Stromversorgung der Leistung der Reserveheizung entspricht (siehe Tabelle unten).

Reserveheizungsstyp	Leistung der Reserveheizung	Stromversorgung	Maximaler Betriebsstrom	Z <sub>max</sub>
*6V	2 kW	1N~ 230 V <sup>(a)</sup>	9 A	—
	4 kW	1N~ 230 V <sup>(a)</sup>	17 A <sup>(b)(c)</sup>	0,22 Ω
	6 kW	1N~ 230 V <sup>(a)</sup>	26 A <sup>(b)(c)</sup>	0,22 Ω
	2 kW	3~ 230 V <sup>(d)</sup>	5 A	—
	4 kW	3~ 230 V <sup>(d)</sup>	10 A	—
*9W	3 kW	3N~ 400 V	4 A	—
	6 kW	3N~ 400 V	9 A	—
	9 kW	3N~ 400 V	13 A	—

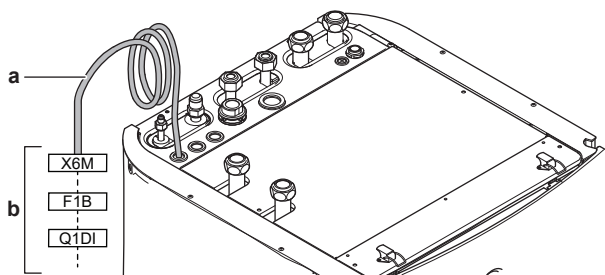
<sup>(a)</sup> 6V3

<sup>(b)</sup> Das elektrische Gerät entspricht EN/IEC 61000-3-12 (Festlegung gemäß europäischer/internationaler technischer Norm für die Grenzen von Stromüberschwingungen erzeugt von an öffentlichen Niederspannungssystemen angeschlossenen Anlagen mit Eingangsströmen von >16 A und ≤75 A pro Phase).

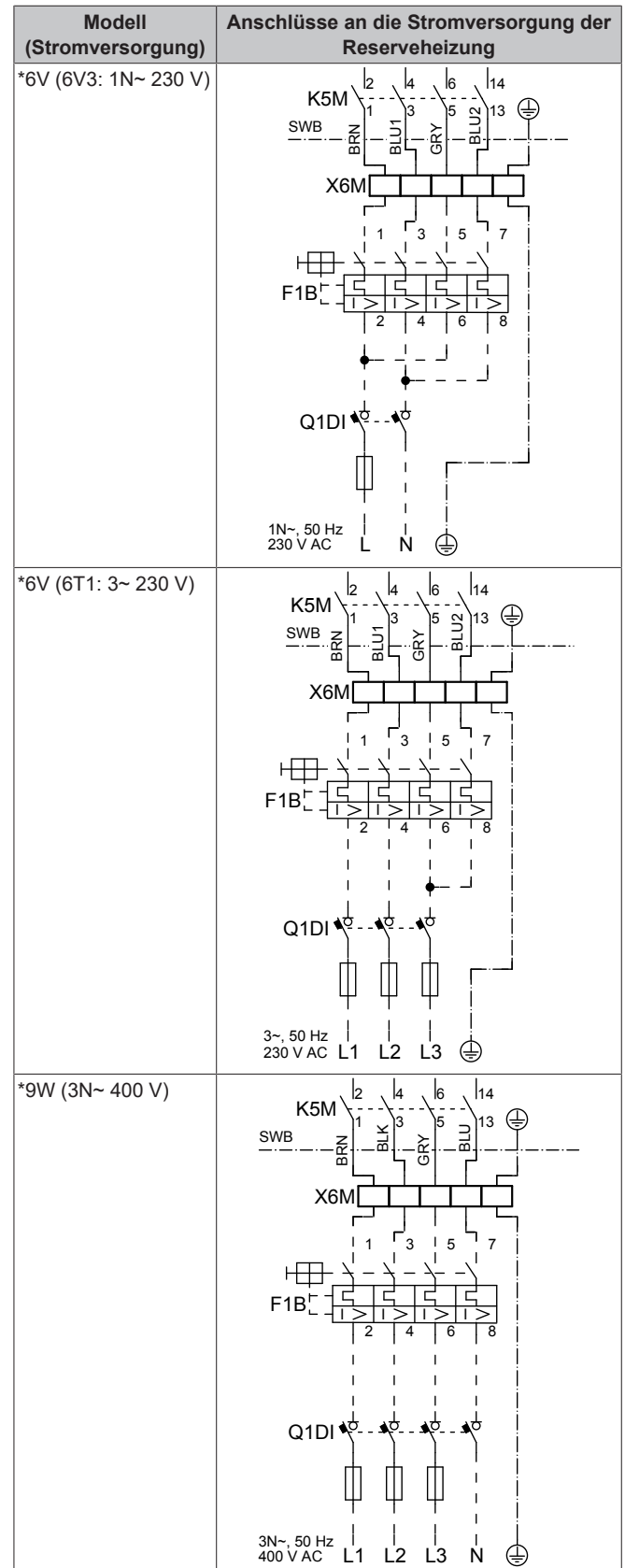
<sup>(c)</sup> Das Gerät entspricht EN/IEC 61000-3-11 (Festlegung gemäß europäischer/internationaler technischer Norm für die Grenzen von Spannungsänderungen, Spannungsschwankungen und flickerverursachenden Schwankungen durch Anlagen mit ≤75 A Nennstrom angeschlossen an öffentliche Niederspannungssysteme) vorausgesetzt, die System-Impedanz Z<sub>sys</sub> ist kleiner oder gleich der von Z<sub>max</sub> bei der Schnittstelle von Benutzer-Anschluss und dem öffentlichen System. Es liegt in der Verantwortung des Monteurs oder des Anlagen-Benutzers – gegebenenfalls nach Konsultation des Netzbetreibers – Folgendes sicherzustellen: Die Anlage wird nur angeschlossen an ein Einspeisungssystem mit einer System-Impedanz Z<sub>sys</sub> kleiner oder gleich Z<sub>max</sub>.

<sup>(d)</sup> 6T1

Schließen Sie die Stromversorgung der Reserveheizung wie folgt an:



- a Werkseitig montiertes Kabel verbunden mit dem Schaltschütz der Reserveheizung im Inneren des Schaltkastens (K5M)
- b Bauseitig auszuführende Verkabelung (siehe Tabelle unten)



- F1B** Überstromsicherung (bauseitig zu liefern). Empfohlene Sicherung: 4-polig, 20 A; Kurve 400 V; Auslöseklasse C.
- K5M** Sicherheitsschalterschütz (im unteren Schaltkasten)
- Q1DI** Fehlerstrom-Schutzschalter (bauseitig zu liefern)
- SWB** Schaltkasten
- X6M** Klemme (bauseitig zu liefern)

## 6 Elektroinstallation



### HINWEIS

Schneiden Sie NICHT in das Stromversorgungskabel für die Reserveheizung und entfernen Sie es nicht.

### 6.3.3 So schließen Sie das Absperrventil an



#### INFORMATION

**Verwendungsbeispiel Absperrventil.** Bei einer VLT-Zone und einer Kombination aus Fußbodenheizung und Wärmepumpen-Konvektoren installieren Sie ein Absperrventil vor der Fußbodenheizung, um eine Kondensation auf dem Boden während des Kühlbetriebs zu verhindern. Weitere Informationen finden Sie im Monteur-Referenzhandbuch.



Kabel: 2×0,75 mm<sup>2</sup>

Maximaler Betriebsstrom: 100 mA

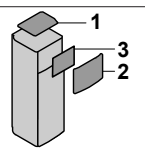
230 V Wechselstrom Spannungsversorgung durch Platine



[2.D] Absperrventil

- Öffnen Sie die folgenden Teile (siehe "4.2.1 So öffnen Sie das Innengerät" ▶ 14):

1	Obere Platte
2	Bedieneinheit-Blende
3	Obere Schaltkastenabdeckung

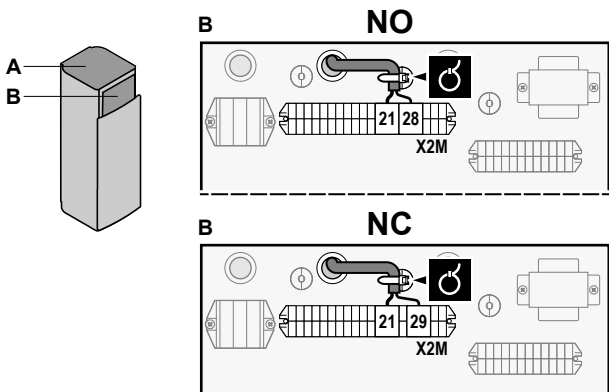
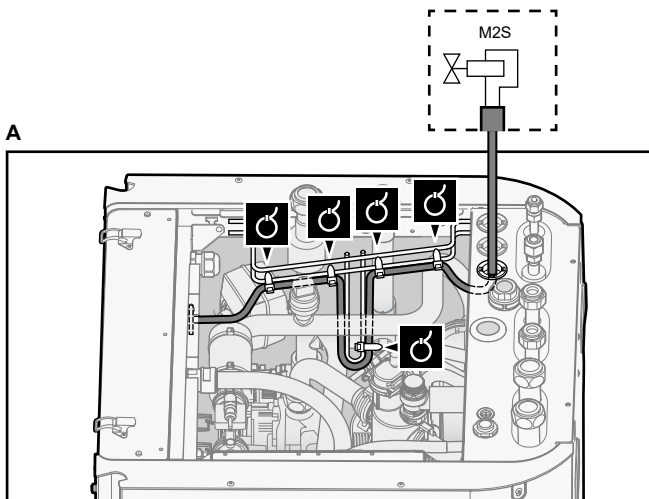


- Schließen Sie das Steuerkabel des Ventils wie in der Abbildung unten dargestellt an die entsprechenden Klemmen an.



### HINWEIS

Die Verkabelung ist bei einem NC-Ventil (Schließer) und einem NO-Ventil (Öffner) unterschiedlich.



- Das Kabel mit Kabelbindern an den Kabelbinderhalterungen befestigen.

### 6.3.4 So schließen Sie die Stromzähler an



Kabel: 2 (pro Meter)×0,75 mm<sup>2</sup>

Stromzähler: 12 V Gleichstrom Impulserkennung (Spannung wird durch Platine geliefert)



[9.A] Stromverbrauchsmess.

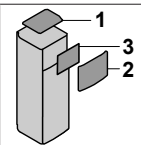


#### INFORMATION

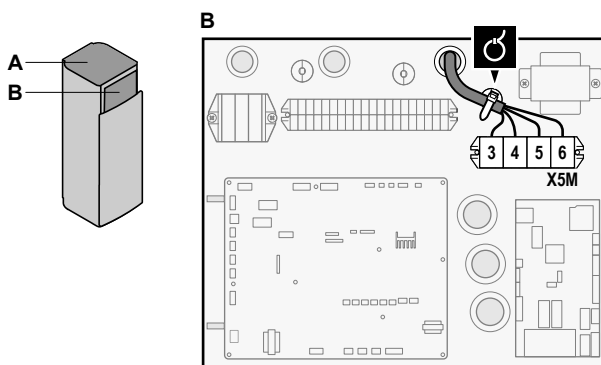
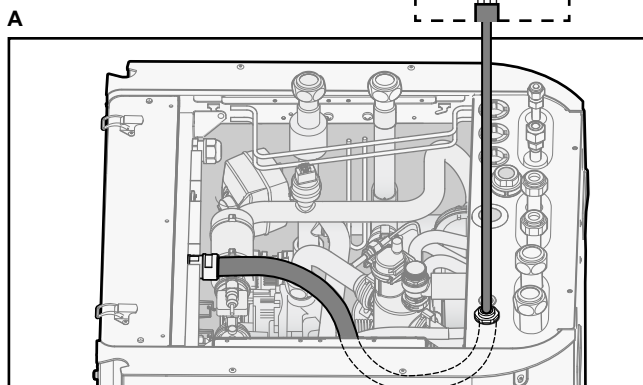
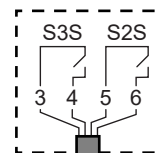
Überprüfen Sie bei einem Stromzähler mit Transistorausgang die Polarität. Der Plus-Pol MUSS mit X5M/6 und X5M/4 und der Minus-Pol mit X5M/5 und X5M/3 verbunden werden.

- Öffnen Sie die folgenden Teile (siehe "4.2.1 So öffnen Sie das Innengerät" ▶ 14):

1	Obere Platte
2	Bedieneinheit-Blende
3	Obere Schaltkastenabdeckung



- Schließen Sie das Stromzählerkabel wie in der Abbildung unten dargestellt an die entsprechenden Klemmen an.



- Das Kabel mit Kabelbindern an den Kabelbinderhalterungen befestigen.

### 6.3.5 So schließen Sie die Brauchwasserpumpe an



Kabel: (2+GND)×0,75 mm<sup>2</sup>

Brauchwasserpumpenausgang. Maximale Last: 2 A (Einschaltstrom), 230 V AC, 1 A (kontinuierlich)

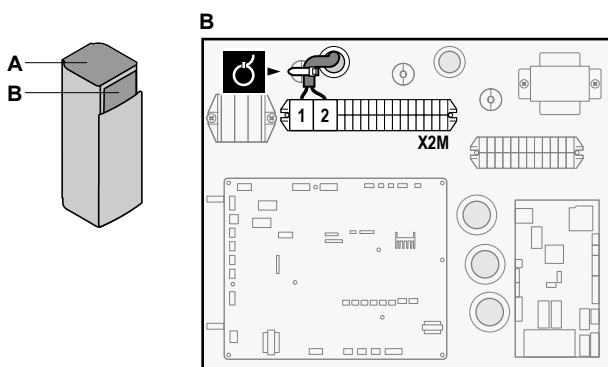
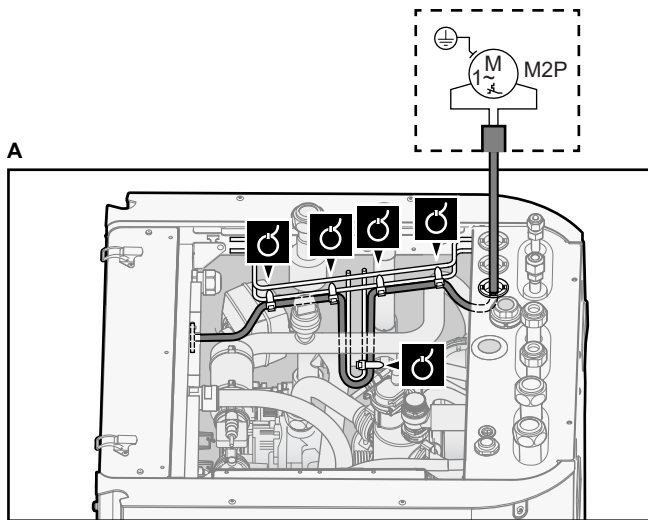


	[9.2.2] BW-Pumpe
	[9.2.3] BW Pumpenprogramm

1 Öffnen Sie die folgenden Teile (siehe "4.2.1 So öffnen Sie das Innengerät" ▶ 14):

1	Obere Platte	
2	Bedieneinheit-Blende	
3	Obere Schaltkastenabdeckung	

2 Schließen Sie das Kabel der Brauchwasserpumpe an die entsprechenden Klemmen wie in der Abbildung unten dargestellt an.



3 Das Kabel mit Kabelbindern an den Kabelbinderhalterungen befestigen.

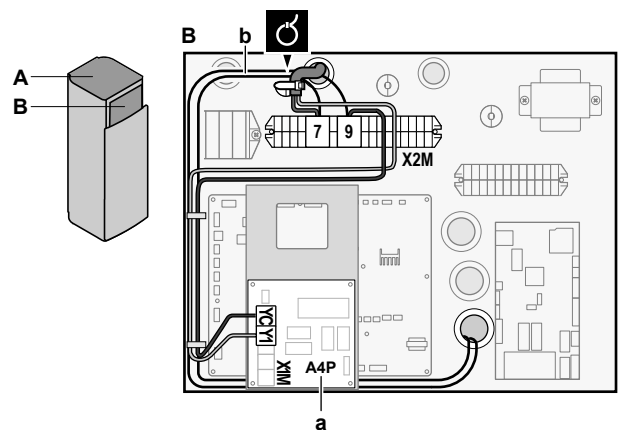
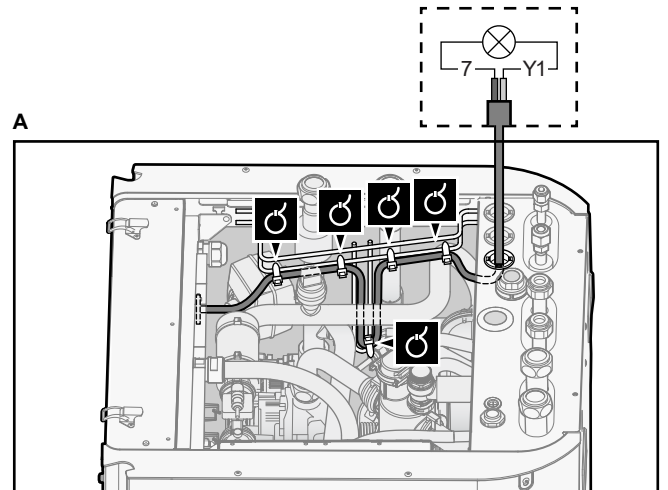
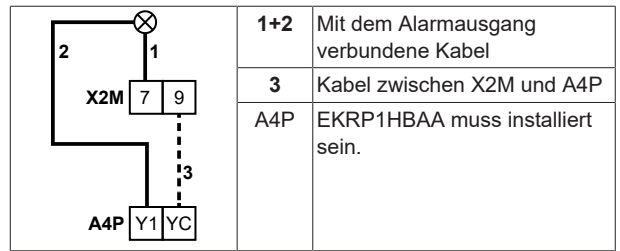
### 6.3.6 So schließen Sie den Alarmausgang an

	Kabel: (2+1)×0,75 mm <sup>2</sup>
	Maximale Last: 0,3 A, 250 V AC
	[9.D] Alarmausgang

1 Öffnen Sie die folgenden Teile (siehe "4.2.1 So öffnen Sie das Innengerät" ▶ 14):

1	Obere Platte	
2	Bedieneinheit-Blende	
3	Obere Schaltkastenabdeckung	

2 Schließen Sie das Kabel des Alarmausgangs wie in der Abbildung unten dargestellt an die entsprechenden Klemmen an.



- a Die Installation des EKR1HBAA (+ Montageplatte, siehe "6.4 So montieren Sie die Montageplatte" ▶ 29) ist erforderlich.
- b Vorabverkabelung zwischen X2M/7+9 und Q1L (= ThermoSchutz-Reserveheizung). NICHT ändern.

3 Das Kabel mit Kabelbindern an den Kabelbinderhalterungen befestigen.

### 6.3.7 So schließen Sie den Ausgang EIN/AUS für Heizen/Kühlen an

#### INFORMATION

Die Kühlung ist nur anwendbar, wenn ein Umweltsatz (EKHVCONV\*) installiert ist.

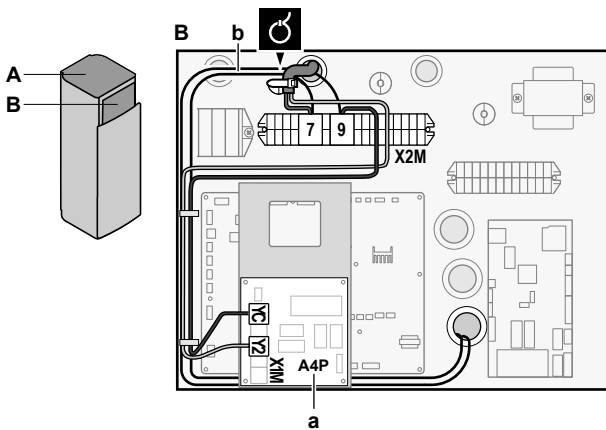
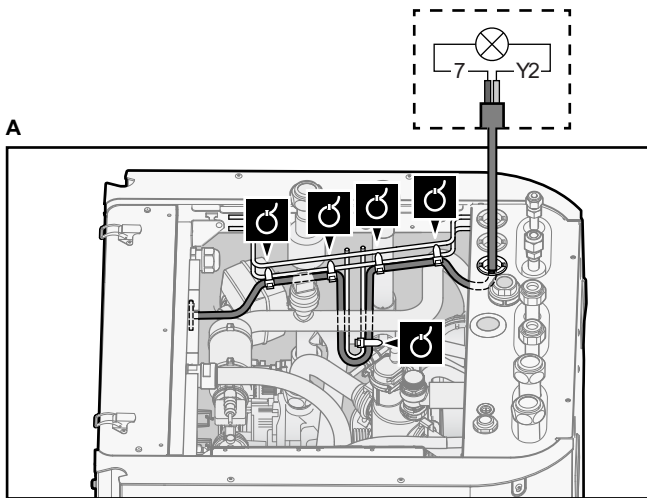
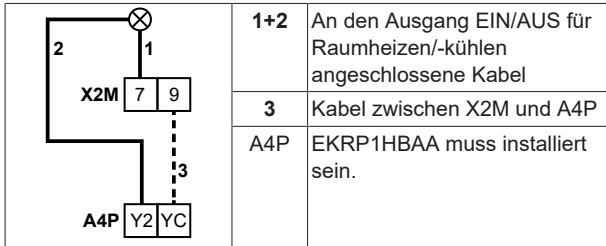
	Kabel: (2+1)×0,75 mm <sup>2</sup>
	Maximale Last: 0,3 A, 250 V AC
	—

1 Öffnen Sie die folgenden Teile (siehe "4.2.1 So öffnen Sie das Innengerät" ▶ 14):

## 6 Elektroinstallation

1	Obere Platte	
2	Bedieneinheit-Blende	
3	Obere Schaltkastenabdeckung	

- 2 Schließen Sie das Kabel des EIN/AUS-Ausgangs für Heizen/Kühlen wie in der Abbildung unten dargestellt an die entsprechenden Klemmen an.



- a Die Installation des EKRP1HBAA (+ Montageplatte, siehe "6.4 So montieren Sie die Montageplatte" ▶ 29)) ist erforderlich.  
 b Vorabverkabelung zwischen X2M/7+9 und Q1L (= Thermoschutz-Reserveheizung). NICHT ändern.

- 3 Das Kabel mit Kabelbindern an den Kabelbinderhalterungen befestigen.

### 6.3.8 So schließen Sie die Stromverbrauch-Digitaleingänge an

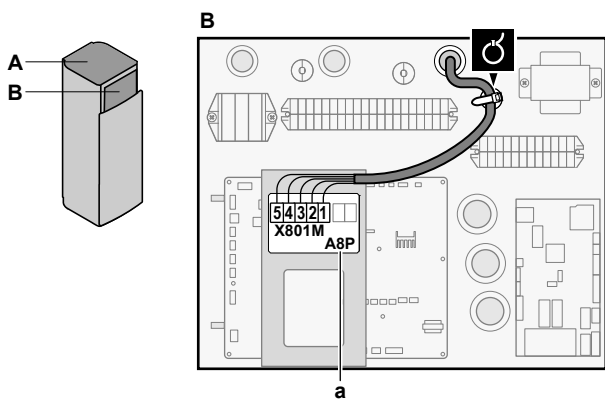
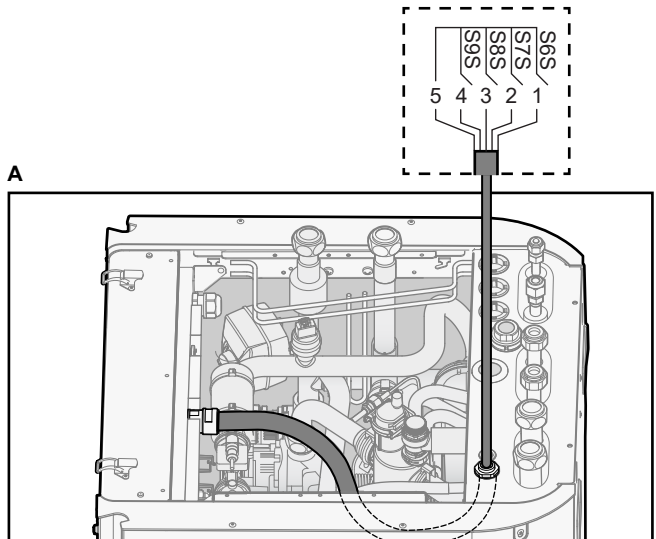
	Kabel: 2 (pro Eingangssignal)×0,75 mm <sup>2</sup> Digitaleingänge für Leistungsbeschränkung: 12 V Gleichspannung / 12 mA Demodulation (Spannungsversorgung durch Platine)
--	---

	[9.9] Stromverbrauchskontrolle.
--	---------------------------------

- 1 Öffnen Sie die folgenden Teile (siehe "4.2.1 So öffnen Sie das Innengerät" ▶ 14):

1	Obere Platte	
2	Bedieneinheit-Blende	
3	Obere Schaltkastenabdeckung	

- 2 Schließen Sie das Kabel der Stromverbrauch-Digitaleingänge wie in der Abbildung unten dargestellt an die entsprechenden Klemmen an.



- a Die Installation des EKRP1AHTA (+ Montageplatte, siehe "6.4 So montieren Sie die Montageplatte" ▶ 29)) ist erforderlich.

- 3 Das Kabel mit Kabelbindern an den Kabelbinderhalterungen befestigen.

### 6.3.9 So schließen Sie das Sicherheitsthermostat an (Öffner)

- 1 Öffnen Sie die folgenden Teile (siehe "4.2.1 So öffnen Sie das Innengerät" ▶ 14):

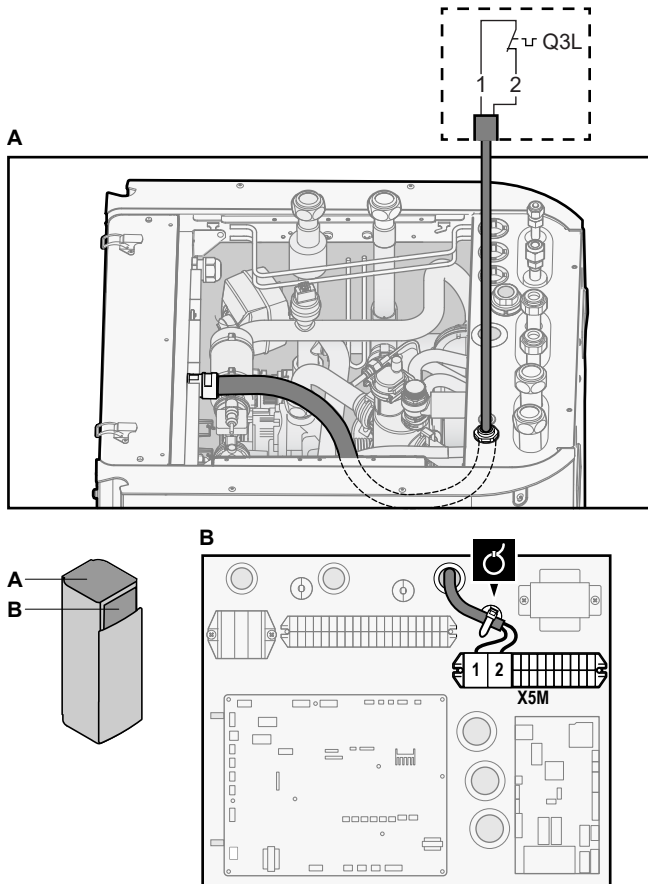
1	Obere Platte	
2	Bedieneinheit-Blende	
3	Obere Schaltkastenabdeckung	

#### Hauptzone

	Kabel: 2×0,75 mm <sup>2</sup>
--	-------------------------------



- 2 Schließen Sie das Kabel des Sicherheitsthermostats (Öffner) wie in der Abbildung unten dargestellt an die entsprechenden Klemmen an.



- 3 Befestigen Sie das Kabel mit Kabelbindern an den Kabelbinderhalterungen.

### INFORMATION

Die Installation eines Sicherheitsthermostats (bauseitig zu liefern) ist für die Hauptzone erforderlich, andernfalls ist das Gerät NICHT betriebsbereit.

### HINWEIS

Es MUSS ein Sicherheitsthermostat in der Haupt-Zone installiert sein, um zu hohe Wassertemperaturen in dieser Zone zu vermeiden. Das Sicherheitsthermostat ist üblicherweise ein thermostatisch gesteuertes Ventil mit einem Öffner. Wenn die Wassertemperatur in der Hauptzone zu hoch ist, öffnet der Kontakt und an der Bedieneinheit wird der Fehler 8H-02 angezeigt. NUR die Hauptpumpe wird gestoppt.

### Zusatzzone



Kabel: 2x0,75 mm<sup>2</sup>

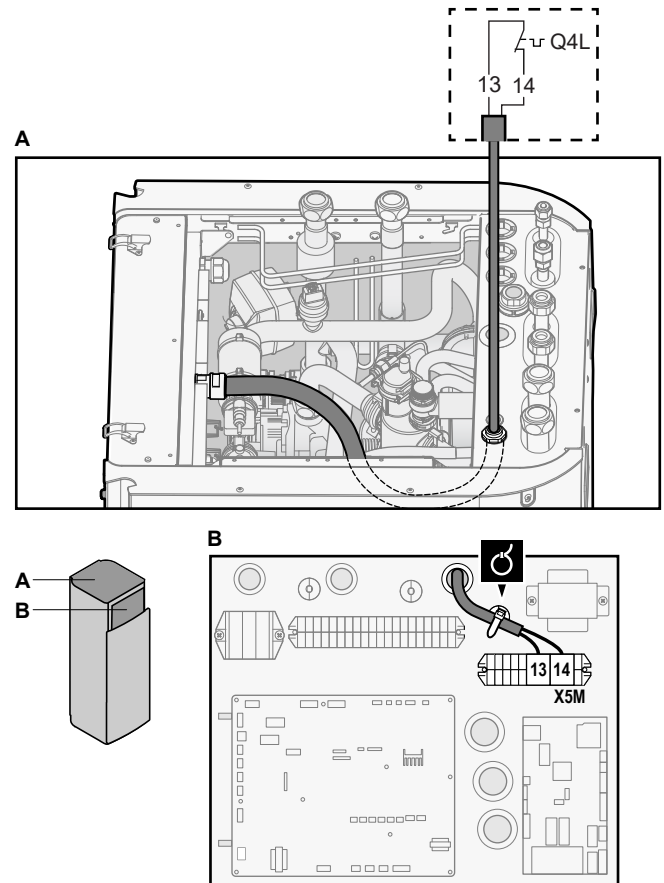
Maximale Länge: 50 m

Sicherheitsthermostat-Kontakt: 16 V Gleichstrom-Erkennung (Spannungsversorgung durch Platine). Der spannungsfreie Kontakt sollte die minimale anwendbare Last von 15 V DC, 10 mA gewährleisten.



- 4 Schließen Sie das Kabel des Sicherheitsthermostats (Öffner) wie in der Abbildung unten dargestellt an die entsprechenden Klemmen an.

**Hinweis:** Die Drahtbrücke (werkseitig montiert) muss von den jeweiligen Klemmen entfernt werden.



- 5 Befestigen Sie das Kabel mit Kabelbindern an den Kabelbinderhalterungen.

### HINWEIS

Stellen Sie sicher, dass der Sicherheitsthermostat für die Zusatzzone entsprechend den geltenden Vorschriften ausgewählt und installiert wird.

Um ein unnötiges Auslösen des Sicherheitsthermostats zu verhindern, empfehlen wir Folgendes:

- Der Sicherheitsthermostat lässt sich automatisch zurücksetzen.
- Der Sicherheitsthermostat hat eine maximale Temperaturvariationsrate von 2°C/Min.
- Es gibt einen minimalen Abstand von 2 m zwischen dem Sicherheitsthermostat und dem 3-Wege-Ventil.

### HINWEIS

**Fehler.** Wenn Sie die Drahtbrücke entfernen (offener Schaltkreis), aber NICHT den Sicherheitsthermostat anschließen, tritt der Stoppfehler 8H-03 auf.

## 6.3.10 So stellen Sie die Verbindung zu einem Smart Grid her

Dieses Kapitel beschreibt 2 mögliche Arten, das Innengerät an ein Smart Grid anzuschließen:

- Im Fall von Smart Grid-Niederspannungskontakten
- Im Fall von Smart Grid-Hochspannungskontakten. Hierfür ist die Installation des Smart Grid-Relaisatzes (EKRELSG) erforderlich.

Die 2 eingehenden Smart Grid-Kontakte können die folgenden Smart Grid-Modi aktivieren:

## 6 Elektroinstallation

Smart Grid-Kontakt		Smart Grid-Betriebsart
1	2	
0	0	Freier Betrieb
0	1	Zwangsabschaltung
1	0	Empfehlung ein
1	1	Erzungen ein

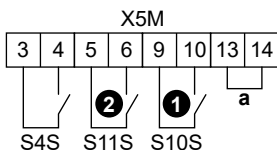
Die Verwendung eines Smart Grid-Impulszählers ist nicht verpflichtend:

Wird der Smart Grid-Impulszähler ...	Dann ist [9.8.8] Einstellung kW beschränken ...
Verwendet ([9.A.2] Stromzähler 2 ≠ Keine)	Entfällt
Nicht verwendet ([9.A.2] Stromzähler 2 = Keine)	Zutreffend

### Im Fall von Smart Grid-Niederspannungskontakten

	Kabel (Smart Grid-Impulszähler): 0,5 mm <sup>2</sup>
	Kabel (Smart Grid-Niederspannungskontakte): 0,5 mm <sup>2</sup>
	[9.8.4]=3 (Wärmepumpentarif = Smart-Grid)
	[9.8.5] Betriebsart Smart-Grid
	[9.8.6] Elektrische Heizgeräte zulassen
	[9.8.7] Raumpufferung aktivieren
	[9.8.8] Einstellung kW beschränken

Die Verkabelung des Smart Grid ist im Fall von Niederspannungskontakten wie folgt:



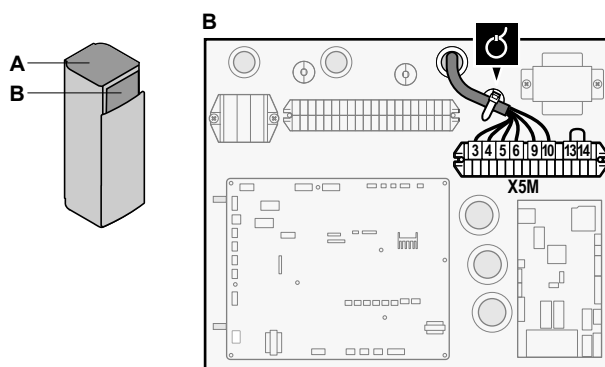
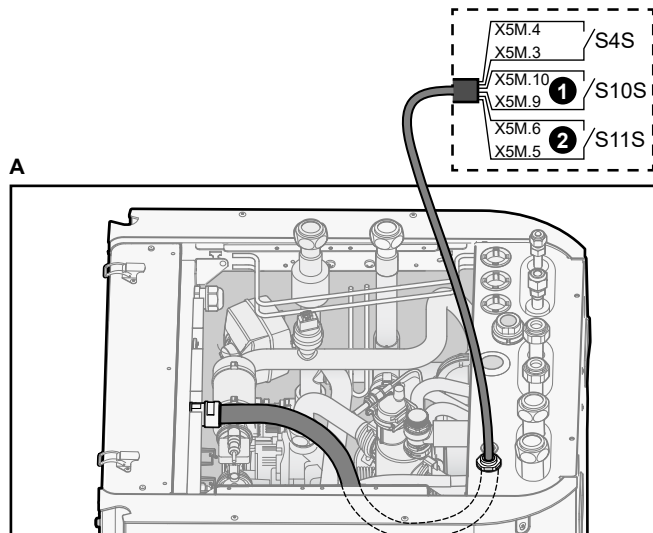
a Drahtbrücke (werkseitig montiert). Wenn Sie auch ein Sicherheitsthermostat (Q4L) anschließen, tauschen Sie die Drahtbrücke gegen die Kabel des Sicherheitsthermostats aus.

S4S Smart Grid-Impulszähler  
 1/S10S Smart Grid-Niederspannungskontakt 1  
 2/S11S Smart Grid-Niederspannungskontakt 2

1 Öffnen Sie die folgenden Teile (siehe "4.2.1 So öffnen Sie das Innengerät" ▶ 14):

1	Obere Platte	
2	Bedieneinheit-Blende	
3	Obere Schaltkastenabdeckung	

2 Schließen Sie die Kabel wie folgt an:

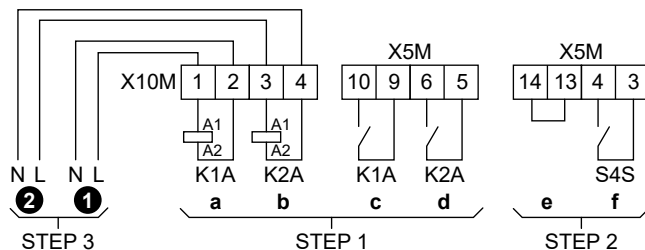


3 Fixieren Sie die Kabel mit Kabelbindern an den Kabelbinderhalterungen.

### Im Fall von Smart Grid-Hochspannungskontakten

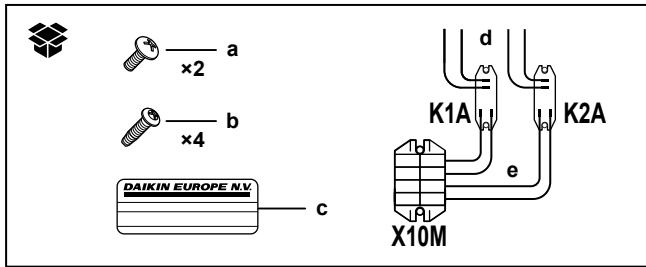
	Kabel (Smart Grid-Impulszähler): 0,5 mm <sup>2</sup>
	Kabel (Smart Grid-Hochspannungskontakte): 1 mm <sup>2</sup>
	[9.8.4]=3 (Wärmepumpentarif = Smart-Grid)
	[9.8.5] Betriebsart Smart-Grid
	[9.8.6] Elektrische Heizgeräte zulassen
	[9.8.7] Raumpufferung aktivieren
	[9.8.8] Einstellung kW beschränken

Die Verkabelung des Smart Grid ist im Fall von Hochspannungskontakten wie folgt:

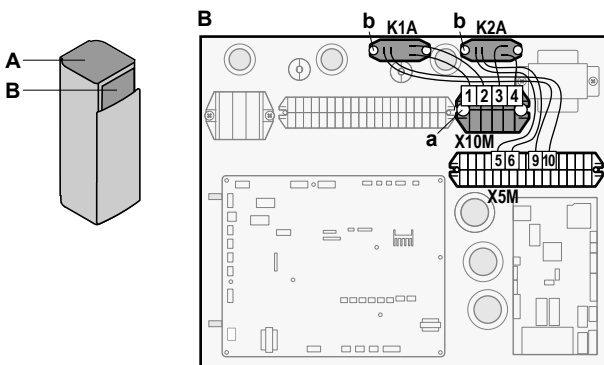


- STEP 1** Installation Smart Grid-Relaissatz  
**STEP 2** Niederspannungsanschlüsse  
**STEP 3** Hochspannungsanschlüsse
- 1 Smart Grid-Hochspannungskontakt 1  
 2 Smart Grid-Hochspannungskontakt 2
- a, b Spulenseiten der Relais  
 c, d Kontaktseiten der Relais  
 e Drahtbrücke (werkseitig montiert). Wenn Sie auch ein Sicherheitsthermostat (Q4L) anschließen, tauschen Sie die Drahtbrücke gegen die Kabel des Sicherheitsthermostats aus.  
 f Smart Grid-Impulszähler

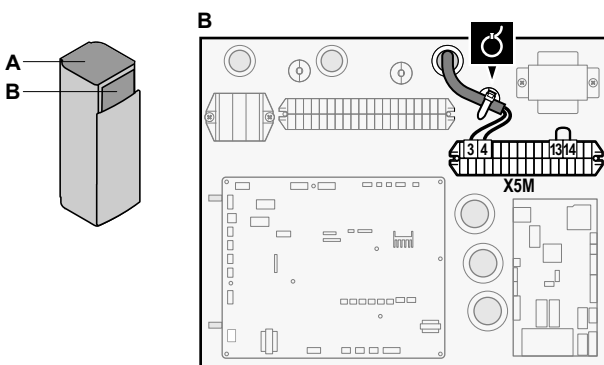
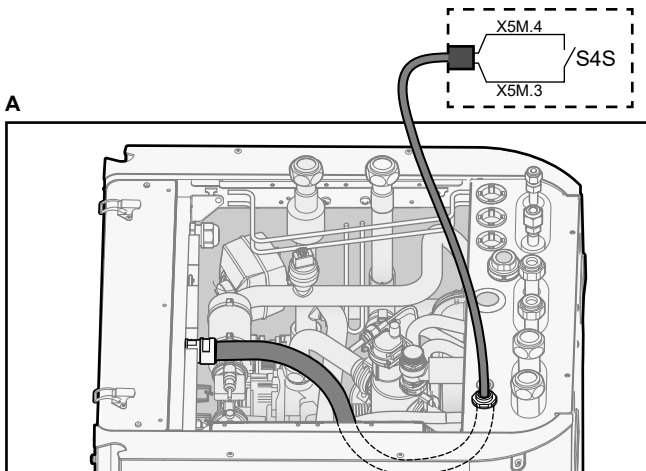
1 Installieren Sie die Komponenten des Smart Grid-Relaissatzes wie folgt:



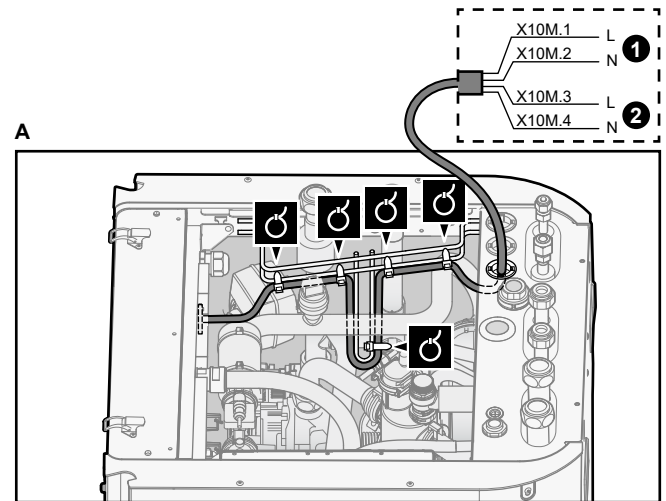
- K1A, K2A Relais
- X10M Klemmenleiste
- a Schrauben für X10M
- b Schrauben für K1A und K2A
- c Aufkleber zum Anbringen an den Hochspannungskabeln
- d Kabel zwischen den Relais und X5M (AWG22 ORG)
- e Kabel zwischen den Relais und X10M (AWG18 ROT)



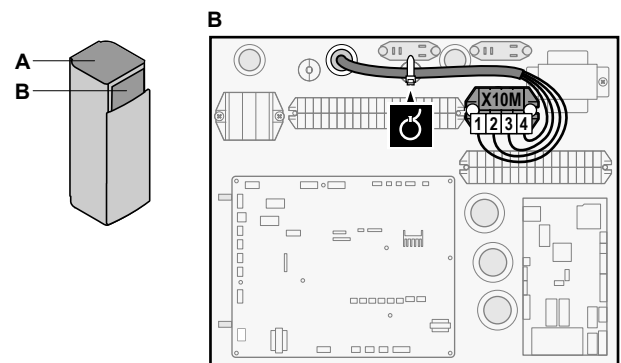
2 Schließen Sie die Niederspannungskabel wie folgt an:



3 Schließen Sie die Hochspannungskabel wie folgt an:



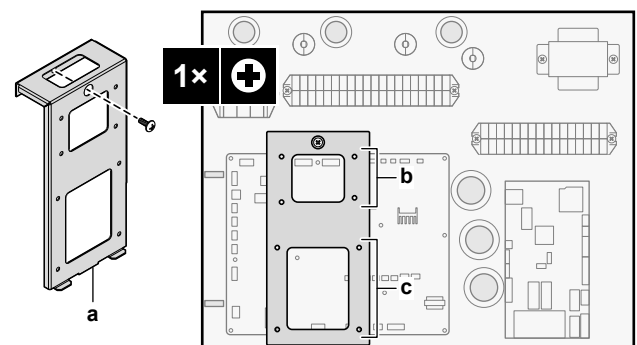
- 1 Smart Grid-Hochspannungskontakt 1
- 2 Smart Grid-Hochspannungskontakt 2



4 Fixieren Sie die Kabel mit Kabelbindern an den Kabelbinderhalterungen. Fixieren Sie bei Bedarf überschüssige Kabellänge mit einem Kabelbinder.

## 6.4 So montieren Sie die Montageplatte

Bevor Sie die Platine zur Anforderungsverarbeitung oder die digitale E/A-Platine installieren können, müssen Sie die Montageplatte wie folgt installieren:

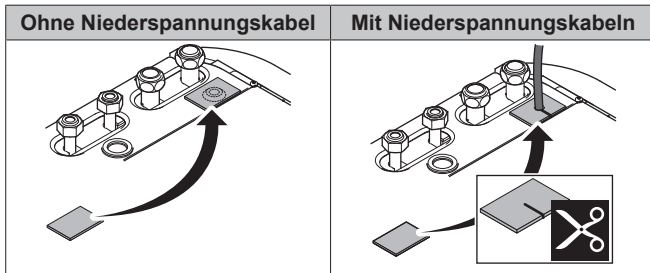


- a Montageplatte + Schraube (als Zubehör mitgeliefert)
- b Für die Platine zur Anforderungsverarbeitung (A8P: EKRP1AHTA)
- c Für die digitale E/A-Platine (A4P: EKRP1HBAA)

## 7 Konfiguration

### 6.5 Nach dem Anschluss der elektrischen Leitungen an das Innengerät

Um das Eindringen von Wasser in den Schaltkasten zu verhindern, versiegeln Sie die Durchführung für das Niederspannungskabel mit Dichtband (als Zubehör mitgeliefert).



## 7 Konfiguration



### INFORMATION

Die Kühlung ist nur anwendbar, wenn ein Umwandler (EKHVCONV\*) installiert ist.

### 7.1 Übersicht: Konfiguration

In diesem Kapitel ist beschrieben, was Sie tun und wissen müssen, um das System nach der Installation zu konfigurieren.



### HINWEIS

Dieses Kapitel erläutert nur die Grundkonfiguration. Ausführlichere Erklärungen sowie Hintergrundinformationen finden Sie im Monteur-Referenzhandbuch.

#### Warum

Wenn Sie das System NICHT korrekt konfigurieren, arbeitet es möglicherweise NICHT erwartungsgemäß. Die Konfiguration beeinflusst folgende Punkte:

- Die Berechnungen der Software
- Die Anzeige und die Bedienmöglichkeiten an der Benutzerschnittstelle

#### Wie

Sie können das System über die Bedieneinheit konfigurieren.

- **Erste Schritte – Konfigurationsassistent.** Wenn Sie das Raumbiedemodul erstmalig (über das Gerät) einschalten, wird ein Konfigurationsassistent aufgerufen, der Sie bei der Konfiguration des Systems unterstützt.
- **Starten Sie den Konfigurationsassistenten neu.** Wenn das System bereits konfiguriert wurde, können Sie den Konfigurationsassistenten neu starten. Um den Konfigurationsassistenten neu zu starten, gehen Sie zu **Monteureinstellungen > Konfigurations-Assistent**. Informationen zum Zugriff auf die Monteureinstellungen finden Sie unter ["7.1.1 So rufen Sie die am häufigsten verwendeten Befehle auf"](#) [▶ 30].
- **Danach.** Bei Bedarf können Sie Änderungen an der Konfiguration in der Menüstruktur oder den Überblickseinstellungen vornehmen.



### INFORMATION

Wenn der Konfigurationsassistent beendet ist, zeigt die Bedieneinheit einen Überblicksbildschirm an und Sie werden aufgefordert, die Einstellungen zu bestätigen. Wenn sie bestätigt wurden, wird das System neu gestartet und der Startbildschirm wird angezeigt.

#### Zugriff auf die Einstellungen – Legende für Tabellen

Es gibt zwei verschiedene Möglichkeiten, um auf die Monteureinstellungen zuzugreifen. Jedoch sind NICHT alle Einstellungen über beide Möglichkeiten verfügbar. In diesem Fall ist dies durch die entsprechenden Tabellenspalten in diesem Kapitel durch "Nicht zutreffend" angegeben.

Methode	Tabellenspalte
Aufrufen der Einstellungen über die "Brotkrumen" im <b>Startmenü-Bildschirm</b> oder der <b>Menüstruktur</b> . Um Brotkrumen zu ermöglichen, drücken Sie die <b>?</b> -Taste auf dem Startbildschirm.	<b>#</b> Zum Beispiel: [2.9]
Zugriff auf Einstellungen über den Code in der <b>Übersicht über die bauseitigen Einstellungen</b> .	<b>Code</b> Beispiel: [C-07]

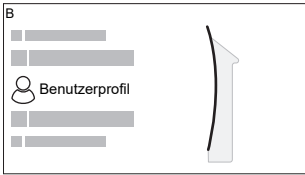




Siehe auch:

- ["So greifen Sie auf die Monteureinstellungen zu"](#) [▶ 31]
- ["7.5 Menüstruktur: Übersicht über die Monteureinstellungen"](#) [▶ 39]

#### 7.1.1 So rufen Sie die am häufigsten verwendeten Befehle auf

##### So ändern Sie die Zugriffserlaubnisstufe

Sie können die Zugriffserlaubnisstufe wie folgt ändern:

1	Gehen Sie zu [B]: Benutzerprofil. 	
2	Geben Sie den gültigen PIN-Code für die Zugriffserlaubnisstufe ein. <ul style="list-style-type: none"> <li>• Blättern Sie durch die Liste der Ziffern und ändern Sie die ausgewählte Ziffer.</li> <li>• Bewegen Sie den Cursor von links nach rechts.</li> <li>• Bestätigen Sie den PIN-Code und fahren Sie fort.</li> </ul>	—   

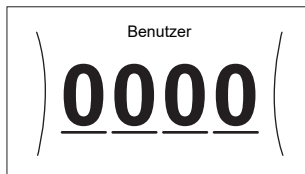
##### Monteur-Pincode

Der Monteur-Pincode ist **5678**. Nun sind zusätzliche Menüelemente und Monteureinstellungen verfügbar.



##### Pincode Erweiterter Endbenutzer

Der Erweiterter Benutzer-Pincode ist **1234**. Nun sind zusätzliche Menüelemente für den Benutzer sichtbar.

**Benutzer-Pincode**Der Benutzer-Pincode ist **0000**.**So greifen Sie auf die Monteurereinstellungen zu**

- 1 Setzen Sie die Zugriffserlaubnisstufe auf Monteur.
- 2 Gehen Sie zu [9]: Monteurereinstellungen.

**Ändern einer Übersichtseinstellung****Beispiel:** Ändern Sie [1-01] von 15 in 20.

Die meisten Einstellungen können über die Menüstruktur konfiguriert werden. Wenn Sie aus irgendeinem Grund eine Einstellung über die Überblickseinstellungen ändern müssen, können Sie die Überblickseinstellungen wie folgt aufrufen:

1	Setzen Sie die Zugriffserlaubnisstufe auf Monteur. Siehe "So ändern Sie die Zugriffserlaubnisstufe" ▶ 30].	—
2	Gehen Sie zu [9.]: Monteurereinstellungen > Übersicht der Einstellungen.	
3	Drehen Sie den linken Regler, um den ersten Teil der Einstellung auszuwählen, und bestätigen Sie die Auswahl durch Drücken des Reglers. 	
4	Drehen Sie den linken Regler zur Auswahl des zweiten Teils der Einstellung. 	
5	Drehen Sie den rechten Regler, um den Wert zwischen 15 und 20 anzupassen. 	
6	Drücken Sie den linken Regler, um die Einstellung zu bestätigen.	
7	Drücken Sie die Taste in der Mitte, um zum Startbildschirm zurückzukehren.	

**INFORMATION**

Wenn Sie die Überblickseinstellungen ändern und zum Startbildschirm zurückkehren, zeigt die Bedieneinheit eine Popup-Meldung an und fordert Sie zum Neustart des Systems auf.

Nach der Bestätigung wird das System neu gestartet und die aktuellen Änderungen werden übernommen.

**7.2 Konfigurationsassistent**

Nach dem ersten Einschalten des Systems leitet das Raumbodenmodul Sie durch die Verwendung des Konfigurationsassistenten. Auf diese Art können Sie die wichtigsten Ausgangseinstellungen vornehmen. Auf diese Art kann das Gerät ordnungsgemäß laufen. Danach können detailliertere Einstellungen bei Bedarf über die Menüstruktur vorgenommen werden.

**Schutzfunktionen**

Das Gerät ist mit den folgenden Schutzfunktionen ausgestattet:

- Raum-Frostschutz [2-06]
- Speicherdesinfektion [2-01]

Das Gerät führt diese Schutzfunktionen bei Bedarf immer automatisch aus. Während der Installation oder der Wartung ist dieses Verhalten aber nicht erwünscht. Daher können die Schutzfunktionen deaktiviert werden. Weitere Informationen finden Sie im Referenzhandbuch für den Monteur im Kapitel "Konfiguration".

**7.2.1 Konfigurationsassistent: Sprache**

#	Code	Beschreibung
[7.1]	Nicht zutreffend	Sprache

**7.2.2 Konfigurationsassistent: Uhrzeit und Datum**

#	Code	Beschreibung
[7.2]	Nicht zutreffend	Einstellen der lokalen Uhrzeit und des Datums

**INFORMATION**

Standardmäßig ist die Sommerzeit aktiviert und das Uhrzeitformat ist auf 24 Stunden eingestellt. Diese Einstellungen können nur während der Erstkonfiguration oder über die Menüstruktur [7.2]: Benutzereinstellungen > Zeit/Datum geändert werden.

**7.2.3 Konfigurationsassistent: System****Innengerätetyp**

Der Innengerät-Typ wird angezeigt, kann aber nicht angepasst werden.

**Reserveheizungstyp**

Die Reserveheizung ist so ausgelegt, dass sie an die meisten europäischen Stromnetze angeschlossen werden kann. Die Art der Reserveheizung kann angezeigt aber nicht geändert werden.

#	Code	Beschreibung
[9.3.1]	[E-03]	<ul style="list-style-type: none"> <li>▪ 3: 6V</li> <li>▪ 4: 9W</li> </ul>

## 7 Konfiguration

### Brauchwasser

Die folgende Einstellung bestimmt, ob das System Brauchwasser bereiten kann und welcher Speicher verwendet wird. Diese Einstellung ist schreibgeschützt.

#	Code	Beschreibung
[9.2.1]	[E-05] <sup>(a)</sup> [E-06] <sup>(a)</sup> [E-07] <sup>(a)</sup>	<ul style="list-style-type: none"> <li>Integriert</li> <li>Die Reserveheizung wird auch zum Heizen des Brauchwassers verwendet.</li> </ul>

<sup>(a)</sup> Verwenden Sie die Menüstruktur anstelle der Überblickseinstellungen. Menüstruktur-Einstellung [9.2.1] ersetzt die folgenden 3 Überblickseinstellungen:

- [E-05]: Kann das System Brauchwasser bereiten?
- [E-06]: Ist ein Brauchwasserspeicher im System installiert?
- [E-07]: Welche Art von Brauchwasserspeicher ist installiert?

### Notbetrieb

Wenn die Wärmepumpe nicht läuft, kann die Reserveheizung als Notfallheizung dienen. Sie übernimmt dann entweder automatisch oder durch manuellen Eingriff die Heizlast.

- Wenn Notbetrieb auf Automatisch gestellt ist und die Wärmepumpe ausfällt, übernimmt die Reserveheizung automatisch die Brauchwasserproduktion und die Raumheizung.
- Wenn Notbetrieb auf Manuell gestellt ist und die Wärmepumpe ausfällt, stoppen die Brauchwasserproduktion und die Raumheizung.

Um eine manuelle Wiederherstellung über die Bedieneinheit vorzunehmen, rufen Sie den Fehler-Hauptmenübildschirm auf und prüfen Sie, ob die Reserveheizung den gesamten Heizbedarf übernehmen kann.

- Alternativ, wenn Notbetrieb wie folgt eingestellt ist:
  - Auto-SH reduziert/Brauchwasser ein: Die Raumheizung ist reduziert, aber Brauchwasser ist noch verfügbar.
  - Auto-SH reduziert/Brauchwasser aus: Die Raumheizung ist reduziert und Brauchwasser ist NICHT verfügbar.
  - Auto-SH normal/Brauchwasser aus: Die Raumheizung läuft normal, aber Brauchwasser ist NICHT verfügbar.

Ähnlich wie im Manuell-Modus kann das Gerät die vollständige Last mit der Reserveheizung bewältigen, wenn der Benutzer dies über den Fehler-Hauptmenübildschirm aktiviert.

Um den Energiebedarf niedrig zu halten, empfehlen wir, Notbetrieb auf Auto-SH reduziert/Brauchwasser aus zu setzen, wenn das Haus über längere Zeit unbeaufsichtigt ist.

#	Code	Beschreibung
[9.5.1]	[4-06]	<ul style="list-style-type: none"> <li>0: Manuell</li> <li>1: Automatisch</li> <li>2: Auto-SH reduziert/Brauchwasser ein</li> <li>3: Auto-SH reduziert/Brauchwasser aus</li> <li>4: Auto-SH normal/Brauchwasser aus</li> </ul>

#### **i** INFORMATION

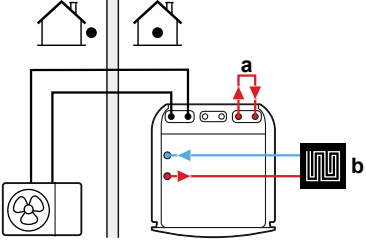
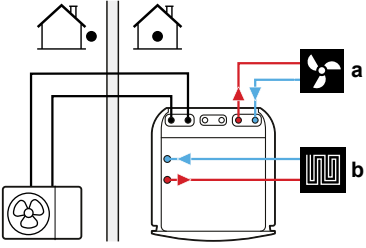
Die Einstellung der Notfallautomatik kann nur in der Menüstruktur der Bedieneinheit eingestellt werden.

#### **i** INFORMATION

Wenn eine Wärmepumpe ausfällt und Notbetrieb nicht auf Automatisch (Einstellung 1) eingestellt ist, bleiben die Funktion "Frostschutz Raum" und die Funktion "Estrich-Austrocknung mittels der Unterbodenheizung" auch dann aktiv, wenn der Benutzer den Notbetrieb NICHT bestätigt.

### Anzahl der Zonen

Das System kann Wasser in bis zu 2 Wassertemperaturzonen einspeisen. Während der Konfiguration muss die Anzahl der Wasserzonen eingestellt werden.

#	Code	Beschreibung
[4.4]	[7-02]	<ul style="list-style-type: none"> <li>0: Einzelne Zone</li> </ul> <p>Nur eine Vorlauftemperaturzone:</p>  <p>a Bypass b Haupt-VLT-Zone</p>
[4.4]	[7-02]	<ul style="list-style-type: none"> <li>1: Duale Zone</li> </ul> <p>Zwei Vorlauftemperaturzonen:</p>  <p>a VLT-Zusatzzone: Höchste Temperatur b VLT-Hauptzone: Niedrigste Temperatur</p>

#### **!** HINWEIS

Wenn das System NICHT auf diese Art konfiguriert wird, könnte es zu Schäden am Heizverteilsystem kommen. Wenn es 2 Zonen gibt, muss beim Heizen auf folgende Punkte geachtet werden:

- Die Zone mit der niedrigsten Wassertemperatur ist als Hauptzone konfiguriert.
- Die Zone mit der höchsten Wassertemperatur ist als Zusatzzone konfiguriert.

#### **!** HINWEIS

Wenn 2 Zonen vorliegen und die Verteilertypen falsch konfiguriert sind, kann Wasser mit hoher Temperatur an einen Verteiler mit niedriger Temperatur geleitet werden (Fußbodenheizung). Um das zu vermeiden:

- Installieren Sie ein Aquastat-/Thermostat-Ventil, um zu hohe Temperaturen an einen Verteiler mit niedriger Temperatur zu verhindern.
- Stellen Sie sicher, dass Sie die Verteilertypen für die Hauptzone [2.7] und für die Zusatzzone [3.7] korrekt entsprechend dem verbundenen Verteiler festlegen.

#### **!** HINWEIS

Ein Überdruck-Bypass-Ventil kann in das System integriert werden. Berücksichtigen Sie, dass dieses Ventil in den Abbildungen möglicherweise nicht dargestellt wird.



## 7.2.4 Konfigurationsassistent: Reserveheizung

Die Reserveheizung ist so ausgelegt, dass sie an die meisten europäischen Stromnetze angeschlossen werden kann. Wenn die Reserveheizung verfügbar ist, müssen die Spannung, Konfiguration und Leistung über die Bedieneinheit festgelegt werden.

Die Leistung für die unterschiedlichen Stufen der Reserveheizung muss eingestellt sein, damit die Stromverbrauchsmessung und/oder Stromverbrauchskontrolle ordnungsgemäß funktioniert. Wenn der Widerstandswert der einzelnen Heizungen gemessen wird, können Sie die genaue Heizungsleistung einstellen. Dadurch wird die Genauigkeit der Stromdaten erhöht.

### Reserveheizungstyp

Die Reserveheizung ist so ausgelegt, dass sie an die meisten europäischen Stromnetze angeschlossen werden kann. Die Art der Reserveheizung kann angezeigt aber nicht geändert werden.

#	Code	Beschreibung
[9.3.1]	[E-03]	<ul style="list-style-type: none"> <li>3: 6V</li> <li>4: 9W</li> </ul>

### Spannung

- Bei einem 6V-Modell kann folgendes eingestellt werden:
  - 230 V, 1phasig
  - 230 V, 3phasig
- Für ein 9W-Modell liegt diese fest bei 400 V, 3phasig.

#	Code	Beschreibung
[9.3.2]	[5-0D]	<ul style="list-style-type: none"> <li>0: 230 V, 1phasig</li> <li>1: 230 V, 3phasig</li> <li>2: 400 V, 3phasig</li> </ul>

### Konfiguration

Die Reserveheizung kann auf verschiedene Arten konfiguriert werden. Sie können festlegen, dass Sie eine Reserveheizung mit nur 1 Stufe haben oder eine Reserveheizung mit 2 Stufen. Bei 2 Stufen hängt die Kapazität der zweiten Stufe von dieser Einstellung ab. Sie kann auch so gewählt werden, dass sie im Notfall eine höhere Kapazität der zweiten Stufe hat.

#	Code	Beschreibung
[9.3.3]	[4-0A]	<ul style="list-style-type: none"> <li>0: Relais 1</li> <li>1: Relais 1 / Relais 1+2</li> <li>2: Relais 1 / Relais 2</li> <li>3: Relais 1 / Relais 2 Notbetrieb-Relais 1+2</li> </ul>



#### INFORMATION

Die Einstellungen [9.3.3] und [9.3.5] sind verknüpft. Das Ändern der einen Einstellung beeinflusst die andere. Wenn Sie eine ändern, prüfen Sie, ob die andere noch wie gewünscht eingestellt ist.



#### INFORMATION

Während des normalen Betriebs entspricht die Kapazität der zweiten Stufe der Reserveheizung bei Nennspannung [6-03]+[6-04].



#### INFORMATION

Wenn [4-0A]=3 und der Notbetrieb aktiv ist, ist der Stromverbrauch der Reserveheizung maximal und entspricht  $2 \times [6-03] + [6-04]$ .



#### INFORMATION

Nur für Systeme mit integriertem Brauchwasserspeicher: Wenn der Sollwert der Speichertemperatur auf über 50°C eingestellt ist, empfiehlt Daikin, die zweite Stufe der Reserveheizung NICHT zu deaktivieren, weil sich dies stark auf die erforderliche Zeit zum Erwärmen des Brauchwasserspeichers auswirken würde.

### Leistung Stufe 1

#	Code	Beschreibung
[9.3.4]	[6-03]	<ul style="list-style-type: none"> <li>Die Leistung der ersten Stufe der Reserveheizung bei Nennspannung.</li> </ul>

### Zusätzliche Leistung Stufe 2

#	Code	Beschreibung
[9.3.5]	[6-04]	<ul style="list-style-type: none"> <li>Der Leistungsunterschied zwischen der zweiten und ersten Stufe der Reserveheizung bei Nennspannung. Der Nennwert hängt von der Konfiguration der Reserveheizung ab.</li> </ul>

## 7.2.5 Konfigurationsassistent: Hauptzone

Die wichtigsten Einstellungen für die Hauptzone mit abfließendem Wasser können hier festgelegt werden.

### Heizungssystem

Das Aufheizen der Hauptzone kann länger dauern. Das ist abhängig von:

- Der Wassermenge im System
- Dem Heizemittertyp der Hauptzone

Die Einstellung Heizungssystem kann einen Ausgleich für ein langsames oder schnelles Heiz-/Kühlsystem während des Aufwärm-/Abkühlzyklus schaffen. Bei der Steuerung des Raumthermostats beeinflusst Heizungssystem die maximale Modulation der Soll-Vorlauftemperatur und die Möglichkeit zur Nutzung der automatischen Umstellung zwischen Kühlung und Heizung je nach Innenumgebungstemperatur.

Es ist wichtig, Heizungssystem korrekt und in Einklang mit Ihrem Systemlayout vorzunehmen. Der Ziel-Delta T für die Hauptzone hängt davon ab.

Die Ziel-Delta-T-Steuerung ist nur möglich, wenn nur 1 Zone aktiv ist. Die Pumpensteuerung ist unterschiedlich, wenn beide Zonen aktiv sind.

#	Code	Beschreibung
[2.7]	[2-0C]	<ul style="list-style-type: none"> <li>0: Fußbodenheizung</li> <li>1: Ventilator-Konvektor</li> <li>2: Heizkörper</li> </ul>

Die Einstellung des Emittertyps hat wie folgt Einfluss auf den Raumheizungs-Sollwertbereich und den Ziel-Delta-T beim Heizen:

Beschreibung	Raumheizungs-Sollwertbereich	Ziel-Delta-T beim Heizen
0: Fußbodenheizung	Maximal 55°C	Variabel
1: Ventilator-Konvektor	Maximal 55°C	Variabel
2: Heizkörper	Maximal 60°C	Fest 8°C

## 7 Konfiguration



### HINWEIS

**Durchschnittliche Emitter-Temperatur** =  
Vorlauftemperatur – (Delta T)/2

Das bedeutet, dass beim gleichen Vorlauftemperatur-Sollwert die durchschnittliche Emitter-Temperatur des Heizkörpers niedriger als die der Fußbodenheizung ist, da Delta T größer ist.

Beispiel-Heizkörper:  $40 - 8/2 = 36^{\circ}\text{C}$

Beispiel Fußbodenheizung:  $40 - 5/2 = 37,5^{\circ}\text{C}$

Zum Ausgleich haben Sie folgende Möglichkeiten:

- Die witterungsgeführte Kurve der Soll-Temperaturen [2.5] erhöhen.
- Eine Vorlauftemperatur-Modulation ermöglichen und die maximale Modulation [2.C] erhöhen.

### Steuerung

Definieren Sie, wie der Betrieb des Geräts gesteuert wird.

Steuerung	Bei dieser Steuerung...
Vorlauf	Der Betrieb des Geräts wird abhängig von der Vorlauftemperatur und unabhängig von der aktuellen Raumtemperatur und/oder vom Heiz- oder Kühlbedarf im Raum geregelt.
Externer Raumthermostat	Der Betrieb des Geräts wird vom externen Thermostat oder einer entsprechenden Vorrichtung (z. B. Wärmepumpen-Konvektor) geregelt.
Raumthermostat	Der Gerätebetrieb wird basierend auf der von der speziellen Komfort-Benutzerschnittstelle (BRC1HHDA, verwendet als Raumthermostat) bestimmten Umgebungstemperatur bestimmt.

#	Code	Beschreibung
[2.9]	[C-07]	<ul style="list-style-type: none"> <li>0: Vorlauf</li> <li>1: Externer Raumthermostat</li> <li>2: Raumthermostat</li> </ul>

### Sollwertmodus

Definieren Sie den Sollwertmodus:

- Konstant: Die Soll-Vorlauftemperatur hängt nicht von der Außen-Umgebungstemperatur ab.
- Im Modus Witterungsgeführtes Heizen, konstantes Kühlen gilt für die Soll-Vorlauftemperatur:
  - Sie hängt beim Heizen von der Außen-Umgebungstemperatur ab
  - Sie hängt beim Kühlen NICHT von der Außen-Umgebungstemperatur ab
- Im Modus Witterungsgeführt hängt die Soll-Vorlauftemperatur von der Außen-Umgebungstemperatur ab.

#	Code	Beschreibung
[2.4]	Nicht zutreffend	Sollwertmodus: <ul style="list-style-type: none"> <li>Konstant</li> <li>Witterungsgeführtes Heizen, konstantes Kühlen</li> <li>Witterungsgeführt</li> </ul>

Wenn der witterungsgeführte Betrieb aktiv ist, wird das Wasser bei niedrigen Außentemperaturen stärker erwärmt und umgekehrt. Während des witterungsgeführten Betriebs kann der Benutzer die Wassertemperatur um maximal  $10^{\circ}\text{C}$  nach oben oder unten verstellen.

### Zeitprogramm

Gibt an, ob die Soll-Vorlauftemperatur einem Programm entspricht. Der Einfluss des VLT-Sollwertmodus [2.4] ist wie folgt:

- Im VLT-Sollwertmodus Konstant können die programmierten Aktionen für die Soll-Vorlauftemperatur voreingestellt oder benutzerdefiniert sein.
- Im VLT-Sollwertmodus Witterungsgeführt sind die programmierten Aktionen die gewünschten Verstellaktionen, entweder voreingestellt oder benutzerdefiniert.

#	Code	Beschreibung
[2.1]	Nicht zutreffend	<ul style="list-style-type: none"> <li>0: Nein</li> <li>1: Ja</li> </ul>

### 7.2.6 Konfigurationsassistent: Zusatzzone

Die wichtigsten Einstellungen für die Zusatzzone mit abfließendem Wasser können hier festgelegt werden.

#### Heizungssystem

Ausführliche Informationen zu dieser Funktionalität finden Sie unter ["7.2.5 Konfigurationsassistent: Hauptzone"](#) [33].

#	Code	Beschreibung
[3.7]	[2-0D]	<ul style="list-style-type: none"> <li>0: Fußbodenheizung</li> <li>1: Ventilator-Konvektor</li> <li>2: Heizkörper</li> </ul>

#### Steuerung

Hier wird der Steuerungstyp angezeigt, kann aber nicht angepasst werden. Er wird durch den Steuerungstyp der Hauptzone festgelegt. Ausführliche Informationen zu dieser Funktionalität finden Sie unter ["7.2.5 Konfigurationsassistent: Hauptzone"](#) [33].

#	Code	Beschreibung
[3.9]	Nicht zutreffend	<ul style="list-style-type: none"> <li>0: Vorlauf, wenn der Steuerungstyp der Hauptzone Vorlauf ist.</li> <li>1: Externer Raumthermostat, wenn der Steuerungstyp der Hauptzone Externer Raumthermostat oder Raumthermostat ist.</li> </ul>

#### Sollwertmodus

Ausführliche Informationen zu dieser Funktionalität finden Sie unter ["7.2.5 Konfigurationsassistent: Hauptzone"](#) [33].

#	Code	Beschreibung
[3.4]	Nicht zutreffend	<ul style="list-style-type: none"> <li>0: Konstant</li> <li>1: Witterungsgeführtes Heizen, konstantes Kühlen</li> <li>2: Witterungsgeführt</li> </ul>

Wenn Sie Witterungsgeführtes Heizen, konstantes Kühlen oder Witterungsgeführt wählen, ist der nächste Bildschirm der detaillierte Bildschirm mit den witterungsgeführten Kurven. Beachten Sie auch ["7.3 Witterungsgeführte Kurve"](#) [35].

#### Zeitprogramm

Gibt an, ob die Soll-Vorlauftemperatur einem Programm entspricht. Beachten Sie auch ["7.2.5 Konfigurationsassistent: Hauptzone"](#) [33].

#	Code	Beschreibung
[3.1]	Nicht zutreffend	<ul style="list-style-type: none"> <li>0: Nein</li> <li>1: Ja</li> </ul>

## 7.2.7 Konfigurationsassistent: Speicher



### INFORMATION

Um das Abtauen des Speichers möglich zu machen, empfehlen wir eine minimale Speichertemperatur von 35°C.

### Betriebsart Heizen

Es gibt 3 verschiedene Arten der Brauchwasserbereitung. Sie unterscheiden sich in der Art, wie die Soll-Speichertemperatur eingestellt wird und wie das Gerät darauf reagiert.

#	Code	Beschreibung
[5.6]	[6-0D]	Betriebsart Heizen: <ul style="list-style-type: none"> <li>0: Nur Warmhalten: Nur Warmhalten-Betrieb zulässig.</li> <li>1: Programm + Warmhalten: Der Brauchwasserspeicher wird gemäß einem Programm und zwischen den programmierten Warmhaltezyklen geheizt, wenn Warmhalten aktiviert ist.</li> <li>2: Nur Programm: Der Brauchwasserspeicher kann NUR über ein Programm geheizt werden.</li> </ul>

Weitere Informationen dazu finden Sie in der Betriebsanleitung.

### Komfort-Sollwert

Gilt nur, wenn für die Brauchwasserbereitung Nur Programm oder Programm + Warmhalten eingestellt ist. Beim Programmieren des Timers können Sie den Komfort-Sollwert als Voreinstellung verwenden. Wenn Sie einen Speicher-Sollwert zu einem späteren Zeitpunkt ändern möchten, müssen Sie diesen Vorgang nur an einer Stelle durchführen.

Der Speicher wird erwärmt, bis die **Speicher-Komforttemperatur** erreicht wurde. Dabei handelt es sich um die höhere Soll-Temperatur bei einer programmierten Speicher-Komfort-Aktion.

Außerdem kann ein Speicherstopp programmiert werden. Diese Funktion stoppt auch dann das Aufwärmen des Speichers, wenn der Sollwert noch NICHT erreicht wurde. Programmieren Sie einen Speicherpunkt nur, wenn das Aufwärmen des Speichers absolut unerwünscht ist.

#	Code	Beschreibung
[5.2]	[6-0A]	Komfort-Sollwert: <ul style="list-style-type: none"> <li>30°C~[6-0E]°C</li> </ul>

### Eco-Sollwert

Die **Speicher-Eco-Temperatur** gibt die niedrigere Soll-Speichertemperatur an. Dabei handelt es sich um die Soll-Temperatur bei einer programmierten Speicher-Eco-Aktion (vorzugsweise tagsüber).

#	Code	Beschreibung
[5.3]	[6-0B]	Eco-Sollwert: <ul style="list-style-type: none"> <li>30°C~min(50,[6-0E])°C</li> </ul>

### Warmhalte-Sollwert

Die **Warmhalten-Soll-Speichertemperatur** wird folgendermaßen verwendet:

- Im Modus Programm + Warmhalten, im Warmhalten-Modus: Die garantierte minimale Speichertemperatur wird durch den Warmhalte-Sollwert abzüglich der Warmhaltehysterese festgelegt. Wenn die Speichertemperatur unter diesen Wert fällt, wird der Speicher beheizt.

- bei Speicher Komfort zur Priorisierung der Brauchwasserbereitung. Wenn die Speichertemperatur über diesen Wert steigt, werden Brauchwasserbereitung und Raumheizung/-kühlung nacheinander ausgeführt.

#	Code	Beschreibung
[5.4]	[6-0C]	Warmhalte-Sollwert: <ul style="list-style-type: none"> <li>30°C~min(50,[6-0E])°C</li> </ul>

## 7.3 Witterungsgeführte Kurve

### 7.3.1 Was ist eine witterungsgeführte Kurve?

#### Witterungsgeführter Betrieb

Das Gerät läuft "witterungsgeführt", wenn die Soll-Vorlauftemperatur oder die Speichertemperatur automatisch anhand der Außentemperatur bestimmt wird. Daher ist es mit einem Temperaturfühler an der Nordwand des Gebäudes verbunden. Wenn die Außentemperatur sinkt oder steigt, gleicht das Gerät dies unmittelbar aus. So muss das Gerät nicht auf die Rückmeldung vom Thermostat warten, um die Vorlaufwassertemperatur oder Speichertemperatur zu erhöhen oder zu senken. Da es schneller reagiert, werden ein starker Anstieg oder Abfall der Innentemperatur und der Wassertemperatur an den Entnahmestellen verhindert.

#### Vorteil

Der witterungsgeführte Betrieb reduziert den Energieverbrauch.

#### Witterungsgeführte Kurve

Um die Temperaturunterschiede kompensieren zu können, ist das Gerät auf die witterungsgeführte Kurve angewiesen. Diese Kurve definiert, wie hoch die Speicher- oder Vorlaufwassertemperatur bei den verschiedenen Außentemperaturen sein muss. Da der Abfall der Kurve von den lokalen Umständen, wie Klima und Isolierung des Hauses, abhängt, kann die Kurve durch einen Monteur oder den Benutzer angepasst werden.

#### Arten der witterungsgeführten Kurve

Es gibt 2 Arten der witterungsgeführten Kurven:

- 2-Punkte-Kurve
- Steilheit-Korrektur-Kurve

Welche Kurvenart Sie verwenden, um Anpassungen vorzunehmen, hängt von Ihren persönlichen Vorlieben ab. Siehe ["7.3.4 Verwenden der witterungsgeführten Kurven"](#) ▶ 37].

#### Verfügbarkeit

Die witterungsgeführte Kurve ist verfügbar für:

- Hauptzone – Heizung
- Hauptzone – Kühlen
- Zusatzzone – Heizung
- Zusatzzone – Kühlen
- Speicher (nur für Monteure verfügbar)



### INFORMATION

Für einen witterungsgeführten Betrieb müssen Sie den Sollwert der Hauptzone, Zusatzzone bzw. des Speichers korrekt konfigurieren. Siehe ["7.3.4 Verwenden der witterungsgeführten Kurven"](#) ▶ 37].

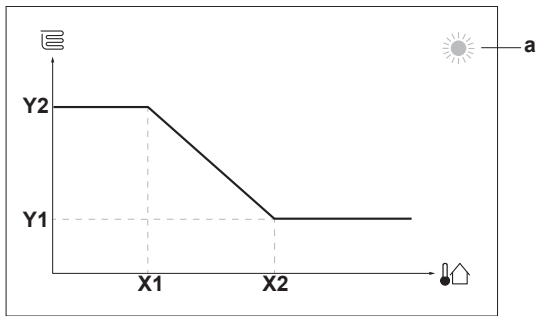
### 7.3.2 2-Punkte-Kurve

Definieren Sie die witterungsgeführte Kurve mit diesen beiden Sollwerten:

- Sollwert (X1, Y2)
- Sollwert (X2, Y1)

# 7 Konfiguration

## Beispiel



Posten	Beschreibung
<b>a</b>	Ausgewählte witterungsgeführte Zone: <ul style="list-style-type: none"> <li>☀️: Heizen Hauptzone oder Zusatzzone</li> <li>❄️: Kühlen Hauptzone oder Zusatzzone</li> <li>🚰: Brauchwasser</li> </ul>
<b>X1, X2</b>	Beispiel für die Außenumgebungstemperatur
<b>Y1, Y2</b>	Beispiele für die Soll-Speichertemperatur oder Soll-Vorlauftemperatur. Das Symbol entspricht dem Heizverteilsystem für diese Zone: <ul style="list-style-type: none"> <li>🛏️: Fußbodenheizung</li> <li>🌀: Ventilator-Konvektor</li> <li>🔱: Radiator</li> <li>🚰: Brauchwasserspeicher</li> </ul>

Mögliche Aktionen in diesem Bildschirm	
🔍⦿⦿⦿⦿	Durchlaufen Sie die Temperaturen.
⦿⦿⦿⦿➡️	Ändern Sie die Temperatur.
⦿⦿⦿➡️🏠	Fahren Sie mit der nächsten Temperatur fort.
🏠⦿⦿⦿⦿	Bestätigen Sie die Änderungen und fahren Sie fort.

### 7.3.3 Steilheit-Korrektur-Kurve

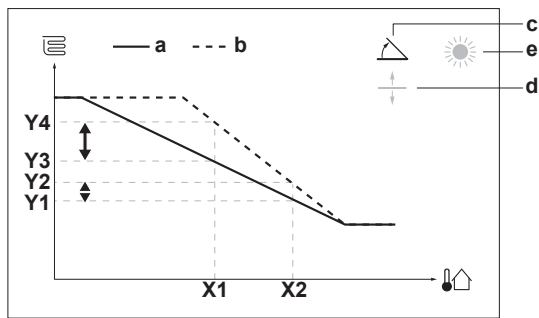
#### Steilheit und Korrektur

Definieren Sie die witterungsgeführte Kurve anhand der Steilheit und Korrektur:

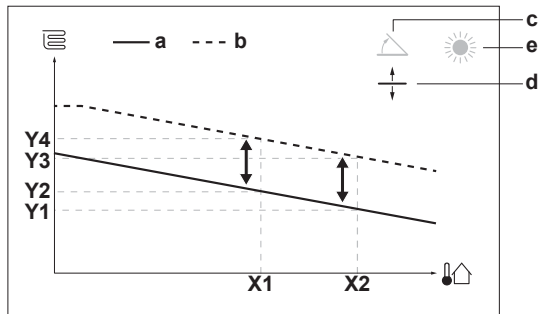
- Ändern Sie die **Steilheit**, um die Vorlauftemperatur für unterschiedliche Umgebungstemperaturen unterschiedlich zu erhöhen oder zu senken. Wenn zum Beispiel die Vorlauftemperatur im Allgemeinen in Ordnung ist, sie aber bei niedrigen Umgebungstemperaturen zu kalt ist, erhöhen Sie die Steilheit, sodass die Vorlauftemperatur entsprechend stärker aufgeheizt wird, je stärker die Umgebungstemperaturen fallen.
- Ändern Sie die **Korrektur**, um die Vorlauftemperatur für unterschiedliche Umgebungstemperaturen gleichmäßig zu erhöhen oder zu senken. Wenn zum Beispiel die Vorlauftemperatur bei unterschiedlichen Umgebungstemperaturen immer ein wenig zu kalt ist, verschieben Sie die Korrektur, um die Vorlauftemperatur für alle Umgebungstemperaturen gleichermaßen zu erhöhen.

#### Beispiele

Witterungsgeführte Kurve, wenn die Steilheit ausgewählt ist:



Witterungsgeführte Kurve, wenn die Korrektur ausgewählt ist:



Posten	Beschreibung
<b>a</b>	Witterungsgeführte Kurve vor den Änderungen.
<b>b</b>	Witterungsgeführte Kurve nach den Änderungen (als Beispiel): <ul style="list-style-type: none"> <li>• Wenn die Steilheit geändert wird, ist die neue bevorzugte Temperatur an X1 ungleich höher als die bevorzugte Temperatur an X2.</li> <li>• Wenn die Korrektur geändert wird, sind die neue bevorzugte Temperatur an X1 und die bevorzugte Temperatur an X2 gleichermaßen höher.</li> </ul>
<b>c</b>	Steilheit
<b>d</b>	Korrektur
<b>e</b>	Ausgewählte witterungsgeführte Zone: <ul style="list-style-type: none"> <li>☀️: Heizen Hauptzone oder Zusatzzone</li> <li>❄️: Kühlen Hauptzone oder Zusatzzone</li> <li>🚰: Brauchwasser</li> </ul>
<b>X1, X2</b>	Beispiel für die Außenumgebungstemperatur
<b>Y1, Y2, Y3, Y4</b>	Beispiele für die Soll-Speichertemperatur oder Soll-Vorlauftemperatur. Das Symbol entspricht dem Heizverteilsystem für diese Zone: <ul style="list-style-type: none"> <li>🛏️: Fußbodenheizung</li> <li>🌀: Ventilator-Konvektor</li> <li>🔱: Radiator</li> <li>🚰: Brauchwasserspeicher</li> </ul>

Mögliche Aktionen in diesem Bildschirm	
🔍⦿⦿⦿⦿	Wählen Sie die Steilheit oder die Korrektur.
⦿⦿⦿⦿➡️	Erhöhen oder verringern Sie die Steilheit/Korrektur.
⦿⦿⦿➡️🏠	Wenn die Steilheit ausgewählt ist: Legen Sie die Steilheit fest und wechseln Sie zur Korrektur. Wenn die Korrektur ausgewählt ist: Legen Sie die Korrektur fest.
🏠⦿⦿⦿⦿	Überprüfen Sie die Änderungen und kehren Sie zum Untermenü zurück.

### 7.3.4 Verwenden der witterungsgeführten Kurven

Konfigurieren Sie die witterungsgeführten Kurven wie folgt:

#### So definieren Sie den Sollwertmodus

Um die witterungsgeführte Kurve zu verwenden, müssen Sie den richtigen Sollwertmodus definieren:

Rufen Sie den Sollwertmodus auf ...	Stellen Sie den Sollwertmodus ein ...
<b>Hauptzone – Heizung</b>	
[2.4] Hauptzone > Sollwertmodus	Witterungsgeführtes Heizen, konstantes Kühlen ODER Witterungsgeführt
<b>Hauptzone – Kühlen</b>	
[2.4] Hauptzone > Sollwertmodus	Witterungsgeführt
<b>Zusatzzone – Heizung</b>	
[3.4] Zusatzzone > Sollwertmodus	Witterungsgeführtes Heizen, konstantes Kühlen ODER Witterungsgeführt
<b>Zusatzzone – Kühlen</b>	
[3.4] Zusatzzone > Sollwertmodus	Witterungsgeführt
<b>Speicher</b>	
[5.B] Speicher > Sollwertmodus	<b>Beschränkung:</b> Nur für Monteure verfügbar. Witterungsgeführt

#### So ändern Sie die Art der witterungsgeführten Kurve

Um die Art für alle Zonen (Haupt + Zusatz) und für den Speicher zu ändern, gehen Sie zu [2.E] Hauptzone > Typ witterungsgeführte Kurve.

Sie können auch über folgende Optionen anzeigen, welche Art ausgewählt ist:

- [3.C] Zusatzzone > Typ witterungsgeführte Kurve
- [5.E] Speicher > Typ witterungsgeführte Kurve

**Beschränkung:** Nur für Monteure verfügbar.

#### So ändern Sie die witterungsgeführte Kurve

Zone	Gehen Sie zu ...
<b>Hauptzone – Heizung</b>	[2.5] Hauptzone > Witterungsgeführte Heizkurve
<b>Hauptzone – Kühlen</b>	[2.6] Hauptzone > Witterungsgeführte Kühlkurve
<b>Zusatzzone – Heizung</b>	[3.5] Zusatzzone > Witterungsgeführte Heizkurve
<b>Zusatzzone – Kühlen</b>	[3.6] Zusatzzone > Witterungsgeführte Kühlkurve
<b>Speicher</b>	<b>Beschränkung:</b> Nur für Monteure verfügbar. [5.C] Speicher > Witterungsgeführte Kurve



#### INFORMATION

##### Maximale und minimale Sollwerte

Sie können die Kurve nicht mit Temperaturen konfigurieren, die über oder unter den festgelegten maximalen und minimalen Sollwerten für diese Zone bzw. für den Speicher liegen. Wenn der maximale oder minimale Sollwert erreicht ist, verflacht die Kurve.

#### So stimmen Sie die witterungsgeführte Kurve fein ab: Steilheit-Korrektur-Kurve

Die folgende Tabelle beschreibt, wie Sie die witterungsgeführte Kurve einer Zone oder des Speichers fein abstimmen:

Gefühl ...		Feineinstellung mit Steilheit und Korrektur:	
Bei regulären Außentemperaturen ...	Bei kalten Außentemperaturen ...	Steilheit	Korrektur
OK	Kalt	↑	—
OK	Warm	↓	—
Kalt	OK	↓	↑
Kalt	Kalt	—	↑
Kalt	Warm	↓	↑
Warm	OK	↑	↓
Warm	Kalt	↑	↓
Warm	Warm	—	↓

#### So stimmen Sie die witterungsgeführte Kurve fein ab: 2-Punkt-Kurve

Die folgende Tabelle beschreibt, wie Sie die witterungsgeführte Kurve einer Zone oder des Speichers fein abstimmen:

Gefühl ...		Feinabstimmung mit Sollwerten:			
Bei regulären Außentemperaturen ...	Bei kalten Außentemperaturen ...	Y2 <sup>(a)</sup>	Y1 <sup>(a)</sup>	X1 <sup>(a)</sup>	X2 <sup>(a)</sup>
OK	Kalt	↑	—	↑	—
OK	Warm	↓	—	↓	—
Kalt	OK	—	↑	—	↑
Kalt	Kalt	↑	↑	↑	↑
Kalt	Warm	↓	↑	↓	↑
Warm	OK	—	↓	—	↓
Warm	Kalt	↑	↓	↑	↓
Warm	Warm	↓	↓	↓	↓

<sup>(a)</sup> Siehe "7.3.2 2-Punkte-Kurve" ▶ 35].

## 7.4 Menü "Einstellungen"

Sie können zusätzliche Einstellungen über den Hauptmenübildschirm und seine Untermenüs vornehmen. Hier werden die wichtigsten Einstellungen vorgestellt.

### 7.4.1 Haupt-Zone

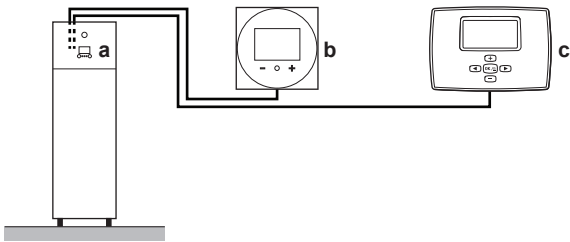
#### Thermostattyp

Gilt nur für die externe Raumthermostatregelung.

Die folgenden Kombinationen sind für die Steuerung des Geräts möglich (nicht gültig wenn [C-07]=0):

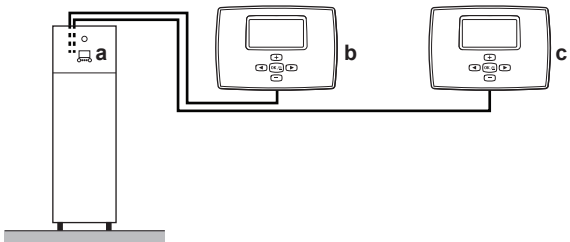
- [C-07]=2 (Raumthermostat)

## 7 Konfiguration



- a Bedieneinheit am Innengerät
- b Spezielle Komfort-Benutzerschnittstelle (BRC1HHDA, wird als Raumthermostat verwendet) in der Hauptzone
- c Externer Raumthermostat in der Zusatzzone

- [C-07]=1 (Externer Raumthermostat)



- a Bedieneinheit am Innengerät
- b Externer Raumthermostat in der Hauptzone
- c Externer Raumthermostat in der Zusatzzone

### ! HINWEIS

Bei Einsatz eines externen Raumthermostats, steuert der externe Raumthermostat die Einstellung für "Frostschutz Raum". Die Funktion Frostschutz Raum ist aber nur möglich, wenn [C.2] Heizen/Kühlen=Ein ist.

#	Code	Beschreibung
[2.A]	[C-05]	<p>Externer Raumthermostattyp für die Hauptzone:</p> <ul style="list-style-type: none"> <li>▪ 1: 1 Kontakt: Der verwendete externe Raumthermostat kann nur eine Thermo-EIN/AUS-Bedingung senden. Es besteht keine Trennung zwischen Heiz- oder Kühlbedarf.</li> <li>▪ 2: 2 Kontakte: Der verwendete externe Raumthermostat kann eine separate Heizen/Kühlen-Thermo-EIN/AUS-Bedingung senden.</li> </ul>

### 7.4.2 Zusatzzone

#### Thermostattyp

Gilt nur für die externe Raumthermostatregelung. Ausführliche Informationen zu dieser Funktionalität finden Sie unter ["7.4.1 Hauptzone"](#) [▶ 37].

#	Code	Beschreibung
[3.A]	[C-06]	<p>Externer Raumthermostattyp für die Zusatzzone:</p> <ul style="list-style-type: none"> <li>▪ 1: 1 Kontakt</li> <li>▪ 2: 2 Kontakte</li> </ul>

### 7.4.3 Information

#### Händlerinformation

Der Monteur kann hier seine Kontaktnummer eintragen.

#	Code	Beschreibung
[8.3]	Nicht zutreffend	Nummer, die die Benutzer bei Problemen anrufen können.

## 7.5 Menüstruktur: Übersicht über die Monteureinstellungen

<b>[9] Monteureinstellungen</b>	
Konfigurations-Assistent	
Brauchwasser	<b>[9.2] Brauchwasser</b>
Reserveheizung	Brauchwasser BW-Pumpe BW Pumpenprogramm Solar
Notbetrieb	<b>[9.3] Reserveheizung</b>
Ausgleichen	Reserveheizungstyp Spannung Konfiguration Leistung Stufe 1 Zusätzliche Leistung Stufe 2 Equilibrium Equilibrium Temperatur Betrieb
Wasserrohr-Frostschutz	
Wärmepumpentarif	<b>[9.5] Notbetrieb</b>
Stromverbrauchskontrolle	Notbetrieb Zwangsabschaltung Verdichter
Stromverbrauchsmess.	<b>[9.6] Ausgleichen</b>
Sensoren	Priorität für Heizen Prioritätstemperatur Korrekturwert Zusatzheizung Wiederanlauf-Timer Mindest-Laufzeit-Timer Maximal-Laufzeit-Timer Zusätzlicher Timer
Bivalent	<b>[9.8] Wärmepumpentarif</b>
Alarmausgang	Reserveheizung zulassen Pumpe zulassen Wärmepumpentarif Betriebsart Smart-Grid Elektrische Heizgeräte zulassen Raumpufferung aktivieren Einstellung kW beschränken
Automatischer Neustart	<b>[9.9] Stromverbrauchskontrolle</b>
Stromsparfunktion	Stromverbrauchskontrolle Typ Limit Limit 1 Limit 2 Limit 3 Limit 4 Prioritätsheizung (*) BBR16-Aktivierung (*) BBR16-Leistungsbeschränkung
Schutz deaktivieren	<b>[9.A] Stromverbrauchsmess.</b>
Zwangsabtauung	Stromzähler 1 Stromzähler 2
Übersicht der Einstellungen	<b>[9.B] Sensoren</b>
MMI-Einstellungen exportieren	Externer Fühler Abweichung ext. ATFühl. Zeitspanne f. Mittelwertbildung
	<b>[9.C] Bivalent</b>
	Bivalent Kesselwirkungsgrad Temperatur Hysterese

(\*) Gilt nur für die schwedische Sprache.



### INFORMATION

Die Einstellungen für das Solar-Kit werden angezeigt, gelten jedoch NICHT für dieses Gerät. Die Einstellungen dürfen NICHT verwendet oder geändert werden.



### INFORMATION

Abhängig von den gewählten Monteureinstellungen und dem Gerätetyp sind die Einstellungen sichtbar/ ausgeblendet.

## 8 Inbetriebnahme

### 8 Inbetriebnahme



#### HINWEIS

**Allgemeine Checkliste für die Inbetriebnahme.** Neben den Anweisungen zur Inbetriebnahme in diesem Kapitel ist auch eine allgemeine Checkliste für die Inbetriebnahme im Daikin Business Portal verfügbar (Authentifizierung erforderlich).

Die allgemeine Checkliste für die Inbetriebnahme soll die Anweisungen in diesem Kapitel ergänzen und kann als Richtlinie und Vorlage für die Berichterstellung während der Inbetriebnahme und der Übergabe an den Benutzer verwendet werden.

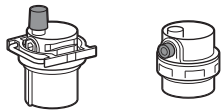


#### HINWEIS

IMMER die Einheit mit Thermistoren und/oder Drucksensoren / Druckschalter betreiben. SONST könnte der Verdichter durchbrennen.



#### HINWEIS



Stellen Sie sicher, dass die beiden Entlüftungsventile (eines am magnetischen Filter und eines an der Reserveheizung) geöffnet sind.

Alle automatischen Entlüftungsventile MÜSSEN nach der Inbetriebnahme geöffnet bleiben.



#### HINWEIS

**Pumpe.** Um ein Blockieren des Pumpenrotors zu vermeiden, nehmen Sie das Gerät nach dem Befüllen des Wasserkreislaufs so schnell wie möglich in Betrieb.



#### INFORMATION

**Schutzfunktionen – "Modus Monteur vor Ort".** Die Software ist mit Schutzfunktionen ausgestattet, wie zum Beispiel dem Raum-Frostschutz. Das Gerät führt diese Funktionen immer bei Bedarf automatisch aus.

Während der Installation oder der Wartung ist dieses Verhalten aber nicht erwünscht. Daher können die Schutzfunktionen deaktiviert werden:

- **Beim ersten Einschalten:** Die Schutzfunktionen sind standardmäßig deaktiviert. Nach 12 Stunden werden sie automatisch aktiviert.
- **Danach:** Ein Monteur kann die Schutzfunktionen manuell deaktivieren, indem er [9.G]: Schutz deaktivieren=Ja einstellt. Nachdem er seine Arbeit beendet hat, kann er die Schutzfunktionen aktivieren, indem er [9.G]: Schutz deaktivieren=Nein einstellt.

Beachten Sie auch "[Schutzfunktionen](#)" ▶ 31].

#### 8.1 Checkliste vor Inbetriebnahme

Überprüfen Sie zuerst die folgenden Punkte, nachdem die Einheit installiert worden ist. Nachdem alle Prüfungen durchgeführt wurden, MUSS das Gerät geschlossen werden. Starten Sie das Gerät, nachdem es geschlossen wurde.

<input type="checkbox"/>	Sie haben die vollständigen Installationsanweisungen wie im <b>Monteur-Referenzhandbuch</b> aufgeführt, gelesen.
<input type="checkbox"/>	Das <b>Innengerät</b> ist ordnungsgemäß montiert.
<input type="checkbox"/>	Das <b>Außengerät</b> ist ordnungsgemäß montiert.

<input type="checkbox"/>	Die folgende <b>bauseitige Verkabelung</b> wurde gemäß diesem Dokument und der gültigen Gesetzgebung ausgeführt: <ul style="list-style-type: none"> <li>▪ Zwischen lokaler Verteilertafel und Außengerät</li> <li>▪ Zwischen Innen- und Außengerät</li> <li>▪ Zwischen lokaler Verteilertafel und Innengerät</li> <li>▪ Zwischen Innengerät und den Ventilen (sofern vorhanden)</li> <li>▪ Zwischen Innengerät und Raumthermostat (sofern vorhanden)</li> </ul>
<input type="checkbox"/>	Das System ist ordnungsgemäß <b>geerdet</b> und die Erdungsklemmen sind festgezogen.
<input type="checkbox"/>	Größe und Ausführung der <b>Sicherungen</b> oder der vor Ort installierten Schutzvorrichtungen entsprechen den Angaben in diesem Dokument und sind NICHT bei der Prüfung ausgelassen worden.
<input type="checkbox"/>	Die <b>Versorgungsspannung</b> stimmt mit der auf dem Typenschild des Geräts angegebenen Spannung überein.
<input type="checkbox"/>	Es gibt KEINE <b>losen Anschlüsse</b> oder beschädigte elektrische Komponenten im Schaltkasten.
<input type="checkbox"/>	Es gibt KEINE <b>beschädigten Komponenten</b> oder <b>zusammengedrückte Rohrleitungen</b> in den Innen- und Außengeräten.
<input type="checkbox"/>	Der <b>Trennschalter der Reserveheizung F1B</b> (bauseitig zu liefern) ist eingeschaltet.
<input type="checkbox"/>	Es gibt KEINE <b>Kältemittel-Leckagen</b> .
<input type="checkbox"/>	Die <b>Kältemittelrohre</b> (Gas und Flüssigkeit) sind thermisch isoliert.
<input type="checkbox"/>	Es ist die richtige Rohrgröße installiert und die <b>Rohre</b> sind ordnungsgemäß isoliert.
<input type="checkbox"/>	Es gibt KEINE <b>Wasser-Leckagen</b> im Innern des Innengeräts.
<input type="checkbox"/>	Die <b>Absperrventile</b> sind ordnungsgemäß installiert und vollständig geöffnet.
<input type="checkbox"/>	Die <b>Sperrventile</b> (Gas und Flüssigkeit) am Außengerät sind vollständig geöffnet.
<input type="checkbox"/>	Das <b>Entlüftungsventil</b> ist geöffnet (mindestens um 2 Umdrehungen).
<input type="checkbox"/>	Aus dem <b>Druckentlastungsventil</b> entweicht im geöffneten Zustand Wasser. Es MUSS sauberes Wasser herauskommen.
<input type="checkbox"/>	Die <b>minimale Wassermenge</b> ist unter allen Bedingungen gewährleistet. Siehe "Prüfen der Wassermenge und der Durchflussmenge" unter " <a href="#">5.3 Vorbereiten der Wasserleitungen</a> " ▶ 17].
<input type="checkbox"/>	Der <b>Brauchwasserspeicher</b> ist vollständig aufgefüllt.

#### 8.2 Checkliste während der Inbetriebnahme

<input type="checkbox"/>	Die <b>minimale Durchflussmenge</b> während des Abtau-/Reserveheizungsbetriebs ist unter allen Bedingungen gewährleistet. Siehe "Prüfen der Wassermenge und der Durchflussmenge" unter " <a href="#">5.3 Vorbereiten der Wasserleitungen</a> " ▶ 17].
<input type="checkbox"/>	So führen Sie eine <b>Entlüftung</b> durch
<input type="checkbox"/>	So führen Sie einen <b>Testlauf</b> durch
<input type="checkbox"/>	So führen Sie einen <b>Aktor-Testlauf</b> durch



<input type="checkbox"/>	<b>Unterboden-Estrich-Austrocknung</b> Die Unterboden-Estrich-Austrocknung wird gestartet (falls erforderlich).
--------------------------	--

## 8.2.1 So prüfen Sie die minimale Durchflussmenge

### Obligatorisches Verfahren für die Zusatzzone

1	Prüfen Sie die Hydraulik-Konfiguration, um festzustellen, welche Raumheizungsschleifen mittels mechanischer, elektronischer oder anderer Ventile geschlossen werden können.	—
2	Schließen Sie alle Raumheizungsschleifen, die geschlossen werden können.	—
3	Starten Sie den Pumpen-Testlauf (siehe "8.2.4 So führen Sie einen Aktor-Testlauf durch" ▶ 42).	—
4	Lesen Sie die Durchflussmenge <sup>(a)</sup> aus und ändern Sie die Einstellungen des Bypass-Ventils, um die minimal erforderliche Durchflussmenge + 2 l/min. zu erreichen.	—

<sup>(a)</sup> Während des Pumpen-Testlaufs kann das Gerät unter der minimal erforderlichen Durchflussmenge betrieben werden.

### Empfohlenes Verfahren für die Hauptzone



#### INFORMATION

Die Pumpe der Zusatzzone stellt sicher, dass die minimale Durchflussmenge für den korrekten Betrieb des Geräts garantiert ist.

1	Prüfen Sie bei der Hydraulik-Konfiguration, welche Raumheizungsschleifen mittels mechanischer, elektronischer oder anderer Ventile geschlossen werden können.	—
2	Schließen Sie alle Raumheizungsschleifen, die geschlossen werden können (siehe voriger Schritt).	—
3	Erstellen Sie eine Thermostat-Anforderung nur in der Hauptzone.	—
4	Warten Sie 1 Minute, bis das Gerät stabilisiert ist.	—
5	Wenn die zusätzliche Pumpe weiterhin unterstützt (die grüne LED an der rechten Pumpe ist EIN), erhöhen Sie den Durchfluss, bis die zusätzliche Pumpe nicht mehr unterstützt (LED ist AUS).	—
6	Gehen Sie zu [8.4.A]: Information > Sensoren > Durchflussmenge.	
7	Lesen Sie die Durchflussmenge aus und ändern Sie die Einstellungen des Bypass-Ventils, um die minimal erforderliche Durchflussmenge + 2 l/min. zu erreichen.	—

Wenn der Betrieb ist...	Dann liegt die minimal erforderliche Durchflussmenge bei...
Kühlen	16 l/min
Heizen/Abtauen	22 l/min
Brauchwasserbereitung	

## 8.2.2 So führen Sie eine Entlüftung durch

**Bedingungen:** Stellen Sie sicher, dass alle Bedienvorgänge deaktiviert sind. Rufen Sie [C]: Betrieb auf und deaktivieren Sie den Heizen/Kühlen- und Speicher-Betrieb.

1	Setzen Sie die Zugriffserlaubnisstufe auf "Monteur". Siehe "So ändern Sie die Zugriffserlaubnisstufe" ▶ 30.	—
2	Gehen Sie zu [A.3]: Inbetriebnahme > Entlüftung.	
3	Wählen Sie zur Bestätigung OK. <b>Ergebnis:</b> Die Entlüftung beginnt. Sie stoppt automatisch, wenn der Entlüftungszyklus abgeschlossen ist.	
So stoppen Sie die Entlüftung manuell:		—
1	Gehen Sie zu Entlüftung stoppen.	
2	Wählen Sie zur Bestätigung OK.	



#### INFORMATION

Wenn die Entlüftung im Automatikmodus erfolgt, ist die erste Entlüftung immer für die Hauptzone, die zweite Entlüftung immer für die Zusatzzone. Um den Brauchwasserspeicher-Kreislauf zu entlüften, wählen Sie zu Beginn der manuellen Entlüftung der Haupt- oder Zusatzzone [A.3.1.5.2] Kreis=Speicher .

### Entlüftung der Heizverteilsysteme oder Kollektoren

Wir empfehlen, eine Entlüftung über die Entlüftungsfunktion des Geräts durchzuführen (siehe oben). Wenn Sie aber das Heizverteilsystem oder die Kollektoren entlüften, beachten Sie Folgendes:



#### WARNUNG

**Entlüftung der Heizverteilsysteme oder Kollektoren.** Bevor Sie die Heizverteilsysteme oder Kollektoren entlüften, überprüfen Sie, ob oder auf der Startseite der Bedieneinheit angezeigt wird.

- Ist dies nicht der Fall, können Sie sie sofort entlüften.
- Ist dies der Fall, stellen Sie sicher, dass der Raum, in dem Sie die Entlüftung durchführen möchten, ausreichend belüftet ist. **Grund:** Kältemittel kann durch eine Undichtigkeit in den Wasserkreislauf und nachfolgend in den Raum gelangen, wenn Sie die Heizverteilsysteme oder Kollektoren entlüften.

## 8.2.3 So führen Sie einen Betriebstestlauf durch

**Bedingungen:** Stellen Sie sicher, dass alle Bedienvorgänge deaktiviert sind. Rufen Sie [C]: Betrieb auf und deaktivieren Sie den Heizen/Kühlen- und Speicher-Betrieb.



#### INFORMATION

Der Testlauf gilt nur für die Zusatz-Temperaturzone.

1	Setzen Sie die Zugriffserlaubnisstufe auf Monteur. Siehe "So ändern Sie die Zugriffserlaubnisstufe" ▶ 30.	—
2	Gehen Sie zu [A.1]: Inbetriebnahme > Testlauf Heizbetrieb.	
3	Wählen Sie einen Test aus der Liste aus. <b>Beispiel:</b> Heizen.	
4	Wählen Sie zur Bestätigung OK. <b>Ergebnis:</b> Der Testlauf beginnt. Er wird nach Abschluss des Vorgangs automatisch gestoppt (±30 Min).	
So stoppen Sie den Testlauf manuell:		—
1	Rufen Sie im Menü Stopp Testlauf auf.	
2	Wählen Sie zur Bestätigung OK.	

## 9 Übergabe an den Benutzer



### INFORMATION

Wenn die Außentemperatur außerhalb des Betriebsbereichs liegt, läuft das Gerät möglicherweise NICHT oder liefert möglicherweise NICHT die erforderliche Leistung.

### So überwachen Sie die Vorlauf- und Speichertemperaturen

Während des Probelaufs kann die korrekte Funktionsweise des Geräts durch Überwachung der Vorlauftemperatur (Heiz-/Kühlmodus) und der Speichertemperatur (Brauchwassermodus) überprüft werden.

So überwachen Sie die Temperaturen:

1	Rufen Sie im Menü Sensoren auf.	
2	Wählen Sie die Temperaturinformationen aus.	

### 8.2.4 So führen Sie einen Aktor-Testlauf durch

**Bedingungen:** Stellen Sie sicher, dass alle Bedienvorgänge deaktiviert sind. Rufen Sie [C]: Betrieb auf und deaktivieren Sie den Heizen/Kühlen- und Speicher-Betrieb.

#### Zweck

Führen Sie einen Aktortest durch, um den Betrieb der verschiedenen Aktoren zu überprüfen. Wenn Sie zum Beispiel Pumpe auswählen, wird ein Testlauf der Pumpe gestartet.

1	Setzen Sie die Zugriffserlaubnisstufe auf "Monteur". Siehe " <a href="#">So ändern Sie die Zugriffserlaubnisstufe</a> " ▶ 30].	—
2	Gehen Sie zu [A.2]: Inbetriebnahme > Aktuator Testlauf.	
3	Wählen Sie einen Test aus der Liste aus. <b>Beispiel:</b> Pumpe.	
4	Wählen Sie zur Bestätigung OK. <b>Ergebnis:</b> Der Aktor-Testlauf beginnt. Er wird nach Abschluss des Vorgangs automatisch gestoppt (±30 Min). So stoppen Sie den Testlauf manuell:	
1	Rufen Sie im Menü Stopp Testlauf auf.	
2	Wählen Sie zur Bestätigung OK.	

### Mögliche Aktor-Testläufe

- Reserveheizung 1-Test
- Reserveheizung 2-Test
- Pumpe-Test



### INFORMATION

Stellen Sie sicher, dass das gesamte System vor der Durchführung des Testlaufs entlüftet wird. Vermeiden Sie außerdem Störungen im Wasserkreislauf während des Testlaufs.

- Absperrventil-Test
- Umleitventil-Test (3-Wege-Ventil zur Umschaltung zwischen Raumheizung und Speicherheizung)
- Bivalenz-Signal-Test
- Alarmausgang-Test
- K/H-Signal-Test
- BW-Pumpe-Test

### 8.2.5 So führen Sie die Estrich-Austrocknung mittels der Unterbodenheizung durch

**Bedingungen:** Stellen Sie sicher, dass alle Bedienvorgänge deaktiviert sind. Rufen Sie [C]: Betrieb auf und deaktivieren Sie den Heizen/Kühlen- und Speicher-Betrieb.

1	Setzen Sie die Zugriffserlaubnisstufe auf "Monteur". Siehe " <a href="#">So ändern Sie die Zugriffserlaubnisstufe</a> " ▶ 30].	—
2	Gehen Sie zu [A.4]: Inbetriebnahme > Estrich-Trocknung.	
3	Stellen Sie ein Austrocknenprogramm ein: Gehen Sie zu Programm und verwenden Sie den Estrich-Aufheiz-Programmierschirm für die Fußbodenheizung.	
4	Wählen Sie zur Bestätigung OK. <b>Ergebnis:</b> Die Funktion "Estrich-Aufheiz" mittels der Fußbodenheizung beginnt. Sie wird nach Abschluss des Vorgangs automatisch gestoppt. So stoppen Sie den Testlauf manuell:	
1	Gehen Sie zu Estrich-Trocknung stoppen.	
2	Wählen Sie zur Bestätigung OK.	



#### HINWEIS

Um eine Estrich-Austrocknung mittels der Unterbodenheizung durchzuführen, muss "Frostschutz Raum" deaktiviert werden ([2-06]=0). Standardmäßig ist diese Funktion aktiviert ([2-06]=1). Aufgrund des Modus "Monteur-vor-Ort" (siehe "Inbetriebnahme"), wird jedoch "Frostschutz Raum" automatisch für 12 Stunden nach der Erstinbetriebnahme deaktiviert.

Wenn nach den ersten 12 Stunden nach der Inbetriebnahme weiterhin eine Estrich-Austrocknung mittels der Unterbodenheizung durchgeführt werden muss, deaktivieren Sie "Frostschutz Raum" manuell, indem Sie [2-06] auf "0" setzen, und LASSEN Sie diese Funktion deaktiviert, bis die Estrich-Austrocknung abgeschlossen ist. Die Missachtung dieses Hinweises führt zu Rissen im Estrich.



#### HINWEIS

Damit die Estrich-Aufheizung mittels der Unterbodenheizung gestartet werden kann, stellen Sie sicher, dass die folgenden Einstellungen vorgenommen wurden:

- [4-00]=1
- [C-02]=0
- [D-01]=0
- [4-08]=0
- [4-01]≠1

## 9 Übergabe an den Benutzer

Wenn der Testlauf abgeschlossen ist und das Gerät ordnungsgemäß funktioniert, führen Sie folgende Punkte aus:

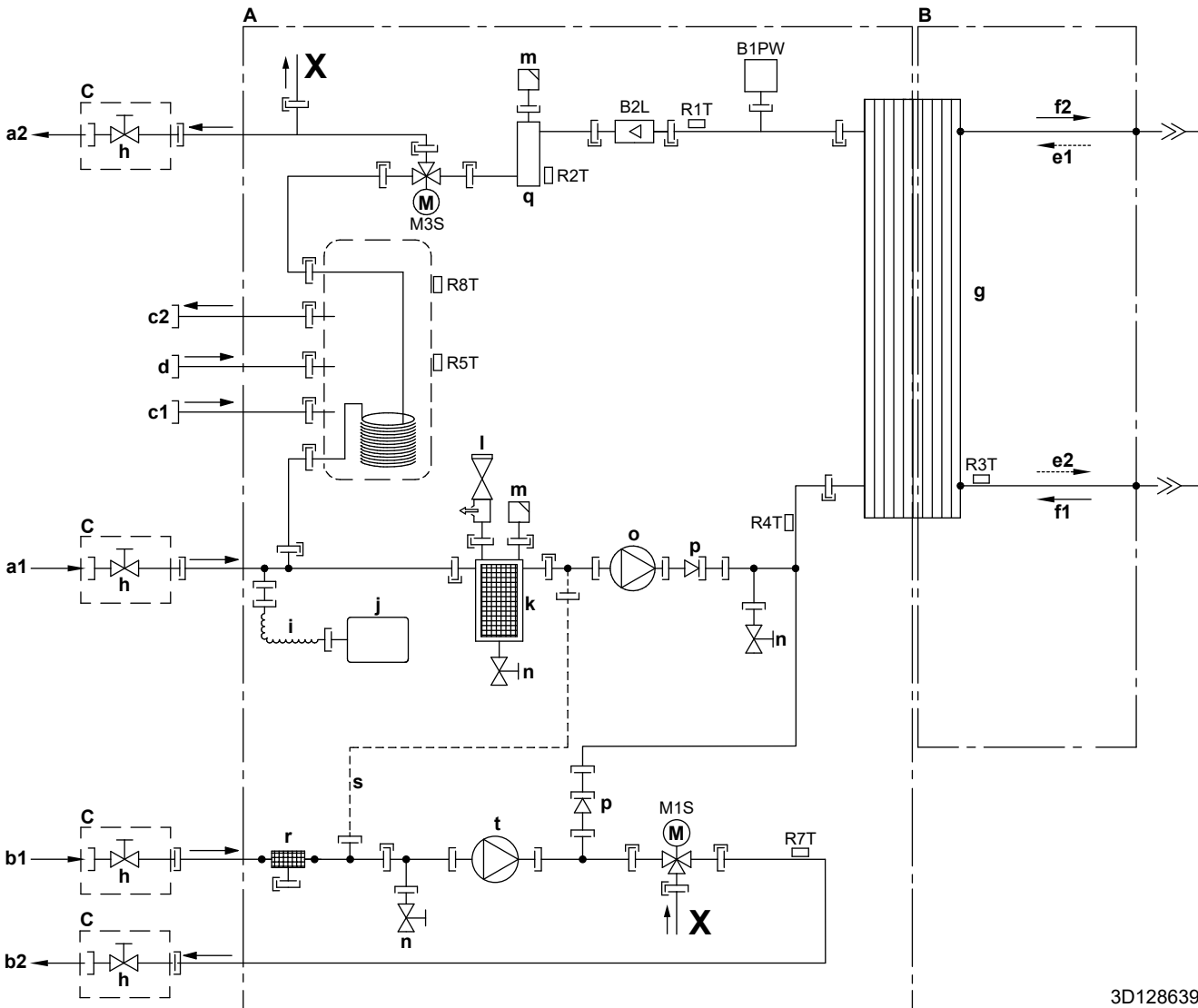
- Füllen Sie die Tabelle der Monteurereinstellungen (in der Bedienungsanleitung) mit den gewählten Einstellungen aus.
- Stellen Sie sicher, dass der Benutzer über die gedruckte Dokumentation verfügt und bitten Sie ihn, diese als Nachschlagewerk aufzubewahren. Teilen Sie dem Benutzer mit, dass die vollständige Dokumentation im Internet unter der weiter vorne in dieser Anleitung aufgeführten URL zu finden ist.

- Erläutern Sie dem Benutzer den ordnungsgemäßen Betrieb des Systems sowie die Vorgehensweise bei Auftreten von Problemen.
- Zeigen Sie dem Benutzer, welche Aufgaben im Zusammenhang mit der Wartung des Geräts auszuführen sind.
- Erläutern Sie dem Benutzer die Tipps zum Energiesparen so wie in der Betriebsanleitung beschrieben.

## 10 Technische Daten

Ein Teil der aktuellen technischen Daten ist auf der regionalen Daikin-Website verfügbar (öffentlich zugänglich). Die vollständigen technischen Daten sind über das Daikin Business Portal verfügbar (Authentifizierung erforderlich).

### 10.1 Rohrleitungsplan: Innengerät



3D128639

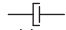

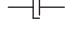

- A Wasserseite
- B Kältemittel-seite
- C Bauseitige Installation (mit der Einheit mitgeliefert)
- a1 Zusatzzone – Raumheizung/Kühlen – Wassereinlass (Schraubverbindung, 1")
- a2 Zusatzzone – Raumheizung/Kühlen – Wasserauslass (Schraubverbindung, 1")
- b1 Hauptzone – Raumheizung/Kühlen – Wassereinlass (Schraubverbindung, 1")
- b2 Hauptzone – Raumheizung/Kühlen – Wasserauslass (Schraubverbindung, 1")
- c1 Brauchwasser – Kaltwassereinlass (Schraubverbindung, 3/4")
- c2 Brauchwasser – Warmwasserauslass (Schraubverbindung, 3/4")
- d Rückführanschluss
- e1 Gaskältemittel-Einlass (Heizen-Modus; Verflüssiger)
- e2 Flüssigkältemittel-Auslass (Heizen-Modus; Verflüssiger)
- f1 Flüssigkältemittel-EINLASS (Kühlen-Modus; Verdampfer)
- f2 Flüssigkältemittel-AUSLASS (Kühlen-Modus; Verdampfer)
- g Platten-Wärmetauscher
- h Absperrventil für Wartung
- i Flexibles Rohr
- j Ausdehnungsgefäß
- k Magnetischer Filter/Schmutzfilter
- l Sicherheitsventil
- m Automatische Entlüftung
- n Ablassventil
- o Pumpe (Zusatz-/direkte Zone)
- p Rückschlagventil
- q Reserveheizung
- r Wasserfilter (Haupt-/gemischte Zone)
- s Kapillarrohr
- t Pumpe (Haupt-/gemischte Zone)

- B2L** Flusssensor
- B1PW** Raumheizungswasserdruckfühler
- M1S** 3-Wege-Ventil (Mischventil für die Haupt-/gemischte Zone)
- M3S** 3-Wege-Ventil (Raumheizung/Brauchwasser)

**Thermistoren:**

- R1T** Wärmetauscher am Wasseraustritt
- R2T** Reserveheizung am Wasseraustritt
- R3T** Kältemittel auf der Flüssigkeitsseite
- R4T** Wasserzufluss
- R5T, R8T** Speicher
- R7T** Haupt-/gemischte Zone – Wasser-AUSLASS

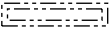
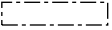
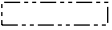
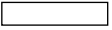
**Anschlüsse:**

-  Schraubverbindung
-  Bördelanschluss
-  Schnellkupplung
-  Hart gelötete Verbindung

## 10.2 Elektroschaltplan: Innengerät

Siehe mitgelieferten Innen-Schaltplan (Innenseite der Abdeckung des Schaltkastens der Inneneinheit). Nachfolgend sind die verwendeten Abkürzungen aufgeführt:

**Schritte, die vor Inbetriebnahme des Geräts überprüft werden müssen**

Englisch	Übersetzung
Notes to go through before starting the unit	Schritte, die vor Inbetriebnahme des Geräts überprüft werden müssen
X1M	Hauptklemme
X2M	Klemmleiste für bauseitige Verkabelung für Wechselstrom
X5M	Klemmleiste für bauseitige Verkabelung für Gleichstrom
X6M	Klemme für Stromversorgung für Reserveheizung
X10M	Smart Grid-Klemme
-----	Erdungsdraht
-----	Bauseitig zu liefern
①	Mehrere Verkabelungsmöglichkeiten
	Option
	Nicht im Schaltkasten montiert
	Modellabhängige Verkabelung
	Platine
Note 1: Connection point of the power supply for the BUH should be foreseen outside the unit.	Hinweis 1: Der Verbindungspunkt der Stromversorgung für die Reserveheizung sollte außerhalb des Geräts eingeplant werden.
Backup heater power supply	Stromversorgung für Reserveheizung
<input type="checkbox"/> 6T1 (3~, 230 V, 6 kW)	<input type="checkbox"/> 6T1 (3~, 230 V, 6 kW)
<input type="checkbox"/> 6V3 (1N~, 230 V, 6 kW)	<input type="checkbox"/> 6V3 (1N~, 230 V, 6 kW)
<input type="checkbox"/> 6WN/9WN (3N~, 400 V, 6/9 kW)	<input type="checkbox"/> 6WN/9WN (3N~, 400 V, 6/9 kW)
User installed options	Vom Benutzer installierte Optionen
<input type="checkbox"/> Remote user interface	<input type="checkbox"/> Spezielle Komfort-Benutzerschnittstelle (BRC1HHDA wird als Raumthermostat verwendet)
<input type="checkbox"/> Ext. indoor thermistor	<input type="checkbox"/> Externer Innentemperatur-Thermistor
<input type="checkbox"/> Ext outdoor thermistor	<input type="checkbox"/> Externer Außentemperatur-Thermistor
<input type="checkbox"/> Digital I/O PCB	<input type="checkbox"/> Digitale E/A-Platine

Englisch	Übersetzung
<input type="checkbox"/> Demand PCB	<input type="checkbox"/> Platine zur Anforderungsverarbeitung
<input type="checkbox"/> Safety thermostat	<input type="checkbox"/> Sicherheitsthermostat
<input type="checkbox"/> Smart Grid	<input type="checkbox"/> Smart Grid
<input type="checkbox"/> WLAN module	<input type="checkbox"/> WLAN-Modul
<input type="checkbox"/> WLAN cartridge	<input type="checkbox"/> WLAN-Karte
Main LWT	Haupt-Vorlauftemperatur
<input type="checkbox"/> On/OFF thermostat (wired)	<input type="checkbox"/> EIN/AUS-Thermostat (verdrahtet)
<input type="checkbox"/> On/OFF thermostat (wireless)	<input type="checkbox"/> EIN/AUS-Thermostat (drahtlos)
<input type="checkbox"/> Ext. thermistor	<input type="checkbox"/> Externer Thermistor
<input type="checkbox"/> Heat pump convector	<input type="checkbox"/> Wärmepumpen-Konvektor
Add LWT	Zusatz-Vorlauftemperatur
<input type="checkbox"/> On/OFF thermostat (wired)	<input type="checkbox"/> EIN/AUS-Thermostat (verdrahtet)
<input type="checkbox"/> On/OFF thermostat (wireless)	<input type="checkbox"/> EIN/AUS-Thermostat (drahtlos)
<input type="checkbox"/> Ext. thermistor	<input type="checkbox"/> Externer Thermistor
<input type="checkbox"/> Heat pump convector	<input type="checkbox"/> Wärmepumpen-Konvektor

**Position im Schaltkasten**

Englisch	Übersetzung
Position in switch box	Position im Schaltkasten

**Beschriftung**

A1P	Hauptplatine
A2P	* EIN/AUS-Thermostat (PC=Stromkreis)
A3P	* Wärmepumpen-Konvektor
A4P	* Digitale E/A-Platine
A5P	Bizone-Platine
A6P	Stromkreis-Platine
A8P	* Platine zur Anforderungsverarbeitung
A11P	Hauptplatine der MMI (= Raumbedienmodul des Innengeräts)
A14P	* Platine der speziellen Komfort-Benutzerschnittstelle (BRC1HHDA wird als Raumthermostat verwendet)
A15P	* Empfänger-Platine (drahtloses EIN/AUS-Thermostat)
A20P	* WLAN-Modul
CN* (A4P)	* Stecker
DS1(A8P)	* DIP-Schalter

## 10 Technische Daten

F1B	#	Überstromsicherung für Reserveheizung
F1U, F2U (A4P)	*	Sicherung 5 A 250 V für Digitale E/A-Platine
K1A, K2A	*	Smart Grid-Hochspannungsrelais
K1M, K2M		Schalterschütz der Reserveheizung
K5M		Sicherheits-Schalterschütz der Reserveheizung
K6M		Relais 3-Wege-Ventil Bypass
K7M		Relais 3-Wege-Ventil Fluss
K*R (A4P)		Relais auf Platine
M2P	#	Brauchwasserpumpe
M2S	#	2-Wege-Ventil für Kühlbetrieb
PC (A15P)	*	Starkstromleitung
PHC1 (A4P)	*	Optokoppler-Eingangsschaltkreis
Q1L		Thermoschutz Reserveheizung
Q3L, Q4L	#	Sicherheitsthermostat
Q*DI	#	Fehlerstrom-Schutzschalter
R1H (A2P)	*	Feuchtigkeitsfühler
R1T (A2P)	*	Umgebungstemperaturfühler des EIN/AUS-Thermostats
R2T (A2P)	*	Externer Fühler (Boden- oder Umgebungstemperatur)
R6T	*	Externer Innen- oder Außentemperatur-Thermistor
S1S	#	Wärmepumpentarif-Netzanschlusskontakt
S2S	#	Impulseingang 1 des Stromzählers
S3S	#	Impulseingang 2 des Stromzählers
S4S	#	Smart Grid-Versorgung
S6S~S9S	*	Digitaleingänge für Leistungsbeschränkung
S10S-S11S	#	Smart Grid-Niederspannungskontakt
SS1 (A4P)	*	Wahlschalter
TR1		Stromversorgungstransformator
X6M	#	Anschlussleiste für Stromversorgung für Reserveheizung
X10M	*	Anschlussleiste für Smart Grid-Stromversorgung
X*, X*A, X*Y*, Y*		Stecker
X*M		Anschlussleiste

\* Optionales

# Bauseitig zu liefern

### Übersetzung des Texts des Elektroschaltplans

Englisch	Übersetzung
(1) Main power connection	(1) Hauptstromanschluss
For HP tariff	Für Wärmepumpen-Tarif
Indoor unit supplied from outdoor	Innengerät durch Außengerät gespeist
Normal kWh rate power supply	Normaltarif-Netzanschluss
Only for normal power supply (standard)	Nur für normale Stromversorgung (Standard)
Only for preferential kWh rate power supply (outdoor)	Nur für Wärmepumpentarif-Netzanschluss (außen)
Outdoor unit	Außengerät
Preferential kWh rate power supply contact: 16 V DC detection (voltage supplied by PCB)	Wärmepumpentarif-Netzanschlusskontakt: 16 V DC-Erkennung (Spannungsversorgung durch Platine)
SWB	Schaltkasten

Englisch	Übersetzung
Use normal kWh rate power supply for indoor unit	Normaltarif-Netzanschluss für Innengerät verwenden
(2) Backup heater power supply	(2) Stromversorgung für Reserveheizung
Only for ***	Nur für ***
(3) User interface	(3) Bedieneinheit
Only for remote user interface	Nur für die spezielle Komfort-Benutzerschnittstelle (BRC1HHDA wird als Raumthermostat verwendet)
SD card	Kartensteckplatz für WLAN-Karte
SWB	Schaltkasten
WLAN cartridge	WLAN-Karte
(5) Ext. thermistor	(5) Externer Thermistor
SWB	Schaltkasten
(6) Field supplied options	(6) Bauseitig gelieferte Optionen
12 V DC pulse detection (voltage supplied by PCB)	12 V Gleichstrom Impulserkennung (Spannung wird durch Platine geliefert)
230 V AC Control Device	Steuerungsgerät mit 230 V Wechselstrom
230 V AC supplied by PCB	230 V Wechselstrom Spannungsversorgung durch Platine
Continuous	Dauerstrom
DHW pump output	Auslass der Brauchwasserpumpe
DHW pump	Brauchwasserpumpe
Electrical meters	Stromzähler
For HV smartgrid	Für Hochspannungs-Smart Grid
For LV smartgrid	Für Niederspannungs-Smart Grid
For safety thermostat	Für Sicherheitsthermostat
For smartgrid	Für Smart Grid
Inrush	Einschaltstrom
Max. load	Maximale Belastung
Normally closed	Öffner
Normally open	Schließer
Safety thermostat	Sicherheitsthermostat
Safety thermostat contact: 16 V DC detection (voltage supplied by PCB)	Sicherheitsthermostat-Kontakt: 16 V Gleichstrom-Erkennung (Spannungsversorgung durch Platine)
Shut-off valve	Absperrventil
Smartgrid contacts	Smart Grid-Kontakte
Smartgrid PV power pulse meter	Smart Grid-Photovoltaikleistung-Impulszähler
SWB	Schaltkasten
(7) Option PCBs	(7) Optionen-Platinen
Alarm output	Alarmausgang
Changeover to ext. heat source	Umschalter zur externen Wärmequelle
Max. load	Maximale Belastung
Min. load	Minimale Belastung
Only for demand PCB option	Nur für die Option Platine zur Anforderungsverarbeitung
Only for digital I/O PCB option	Nur für die optionale digitale E/A-Platine

Englisch	Übersetzung
Options: ext. heat source output, alarm output	Optionen: externe Wärmequellenausgabe, Alarmausgang
Options: On/OFF output	Optionen: Ausgang für EIN/AUS
Power limitation digital inputs: 12 V DC / 12 mA detection (voltage supplied by PCB)	Digitaleingänge für Leistungsbeschränkung: 12 V Gleichstrom / 12 mA Demodulation (Spannungsversorgung durch Platine)
Space C/H On/OFF output	Ausgang für Raumkühlung/-heizung EIN/AUS
SWB	Schaltkasten
(8) External On/OFF thermostats and heat pump convector	(8) Externer Thermostat/Wärmepumpen-Konvektor EIN/AUS
Additional LWT zone	Zusatz-Vorlauftemperaturzone
Main LWT zone	Haupt-Vorlauftemperaturzone
Only for external sensor (floor/ambient)	Nur für externen Fühler (Boden oder Umgebungstemperatur)
Only for heat pump convector	Nur für Wärmepumpen-Konvektor
Only for wired On/OFF thermostat	Nur für verkabelten EIN/AUS-Thermostat
Only for wireless On/OFF thermostat	Nur für kabellosen EIN/AUS-Thermostat

# 10 Technische Daten

## Schaltplan

Weitere Details siehe Geräteverkabelung.

### STROMVERSORGUNG

① Nur für normale Stromversorgung

Stromversorgung des Geräts:  
400 V oder 230 V + Erdungsleitung

① Nur für Wärmepumpentarif-Netzanschluss

Wärmepumpentarif-Netzanschluss des Geräts:  
400 V oder 230 V + Erdungsleitung

Normaltarif-Netzanschluss für Innengerät:  
230 V

### BAUSEITIG

② Wärmepumpentarif-Netzanschlusskontakt

② Nur für Niederspannungs-Smart Grid

### OPTIONALES TEIL

② Nur für Hochspannungs-Smart Grid

Smart Grid-Kontakt K1A

Smart Grid-Relais K1A

Smart Grid-Relais K2A

Smart Grid Hochspannungs-Stromversorgung, 230 V

### BAUSEITIG

③ Sicherheitsthermostat Q4L

Stromversorgung für Reserveheizung (6/9 kW):  
400 V oder 230 V + Erdungsleitung (F1B)

### OPTIONALES TEIL

WLAN-Modul  
A20P: J2

### BAUSEITIG

Sicherheitsthermostat Q3L

Leistungsbegrenzung Bedarfseingang 1

Leistungsbegrenzung Bedarfseingang 2

Leistungsbegrenzung Bedarfseingang 3

Leistungsbegrenzung Bedarfseingang 4

### STANDARDTEIL

### AUSSENGERÄT

X1M: L-N-Erdungsleitung oder  
X1M: L1-L2-L3-N-Erdungsleitung

X1M: 1-2-3-Erde

### INNENGERÄT

X1M: 1-2-3-Erde

X2M: 5-6

X5M: 9-10

X10M: 1-2

X10M: 3-4

X5M: 13

X5M: 14

X5M: 13-14

X6M: L1-L2-L3 + Erdungsleitung  
oder L-N + Erdungsleitung  
oder L1-L2-L3-N + Erdungsleitung

A11P: X5: 4-5

A11P: X9: 1-2-3

A5M: 1-2

Nur für \*KRP1AHTA

A8P: X801M: 1-5

A8P: X801M: 2-5

A8P: X801M: 3-5

A8P: X801M: 4-5

A4P: Y1-YC  
X2M: 7-9  
Alarmausgang

A4P: Y2-YC  
X2M: 7-9  
Kühlen/Heizen  
Ausgang EIN/AUS

X2M: 1-2

NO-Ventil: X2M: 21-28  
NC-Ventil: X2M: 21-29

X5M: 5-6

X5M: 3-4

X5M: 7-8

④ Haupt: X2M: 30-34-35  
Zusatz: X2M: 30-34a-35a

④ Haupt: X2M: 30-31-34-35  
Zusatz: X2M: 30-31-34a-35a

④ Haupt: X2M: 30-35  
Zusatz: X2M: 30-35a  
Haupt+Zusatz: X2M: 3-4

X5M: 11-12

### Hinweise:

- Bei Signalkabel: Mindestabstand von Stromkabeln >5 cm einhalten

### BAUSEITIG

Nur für \*KRP1HB\*

Alarmanzeige

Ausgang Kühlen/Heizen EIN/AUS

Umwälzpumpe für Brauchwasser

2-Wege-Ventil  
M2S für Kühlmodus

Impulseingang 1 des Stromzählers

Nur für Hochspannungs-Smart Grid  
Smart Grid-Kontakt K2A

Nur für Niederspannungs-Smart Grid  
Smart Grid-Kontakt S11S

Impulseingang 2 des Stromzählers

Smart Grid-Impulszähler

### OPTIONALES TEIL

Nur für KRCS01-1 oder EKRSCA1  
Externer Thermistor (innen oder außen)

Externer Raumthermostat/Wärmepumpen-Konvektor  
(Haupt- und/oder Zusatzzone)

④ 3-adrig für Kühl-/Heizbetrieb  
2-adrig für ausschließlich Heizbetrieb  
Signal

④ 3-adrig für Kühl-/Heizbetrieb  
4-adrig für ausschließlich Heizbetrieb  
Signal

④ 4-adrig  
Signal

Nur für Komfort-Benutzerschnittstelle  
A14P: P1-P2 Raumbiedemodul

4D128800









ERC



4P643601-1 B 0000000Y

Copyright 2021 Daikin

**DAIKIN EUROPE N.V.**

Zandvoordestraat 300, B-8400 Oostende, Belgium

4P643601-1B 2021.10