

Multisplit-Anwendung  
Klimatisierung  
Technische Daten  
2MXM-A



2MXM40A2V1B  
2MXM50A2V1B  
2MXM68A2V1B



# INHALT

# 2MXM-A

1	<b>Merkmale</b>	4
	2MXM-A	4
2	<b>Specifications</b>	5
3	<b>Elektrische Daten</b>	7
	Daten Elektrik	7
4	<b>Kombinationstabelle</b>	9
	Tabelle der Kombinationen	9
5	<b>Leistungstabellen</b>	12
	Legende zur Leistungstabelle	12
6	<b>Abmessungszeichnungen</b>	13
7	<b>Masseschwerpunkt</b>	15
	Massenschwerpunkt	15
8	<b>Kältemittelkreislauf</b>	17
	Kältemittelkreisläufe	17
9	<b>Elektroschaltplan</b>	19
	Elektroschaltpläne – Eine Phase	19
10	<b>Schalldaten</b>	21
	Schalldruckspektren	21
11	<b>Installation</b>	23
	Installationsverfahren	23
12	<b>Betriebsbereich</b>	25

# 1 Merkmale

## 1 - 1 2MXM-A

- › Neues Design für das Außengerät
- › Saisonale Effizienz mit Werten von bis A+++ im Kühlbetrieb und A++ im Heizbetrieb dank modernster Technologie und integrierter Intelligenz
- › An 1 Multi-Außengerät können bis zu 2 Innengeräte angeschlossen werden; Alle Innengeräte können einzeln geregelt werden und müssen nicht im selben Raum oder zur selben Zeit installiert werden.
- › Mit einer Entscheidung für eine Anlage mit R-32 verringern sich die Auswirkungen auf die Umwelt auf 68 % im Vergleich zu Anlagen mit R-410A. Dank der hohen Energieeffizienz sinkt der Energieverbrauch unmittelbar.
- › Es können unterschiedliche Typen an Innengeräten angeschlossen werden: z. B. Wandgeräte, Zwischendeckengeräte für Eckmontage, Deckeneinbaugeräte
- › Außengeräte sind mit einem Swingverdichter ausgestattet, der sich durch einen niedrigen Geräuschpegel und äußerst geringen Energieverbrauch auszeichnet



Inverter

## 2 Specifications

### 2 - 1 2MXM-A

Technische Daten				2MXM40A	2MXM50A	2MXM68A	
Gehäuse	Colour			Elfenbeinweiß			
Abmessungen	Gerät	Höhe	mm	552		734	
		Breite	mm	852		974	
		Tiefe	mm	350		408	
	Versandpaket	Höhe	mm	614		820	
		Breite	mm	900		1.050	
		Tiefe	mm	357		480	
Gewicht	Gerät		kg	36	41	60	
	Versandpaket		kg	39	44	66	
Wärmetauscher	Länge		mm	805	810	920	
	Reihen	Anzahl			2		
	Lamellenabstand		mm	1,50		1,40	
	Stufen	Anzahl		24		32	
	Durchgänge	Anzahl		3,00		6,00	
	Tube type			7.0 Hi-XD	8.1 Hi-XA	Hi-XA	
	Rohrdurchmesser		mm	7,0	8,1	8,0	
	Lamelle	Typ		WH Lamelle		LAMELLE WHS8 WASSERAUFNEHMEND	
		Schutzbehandlung		Korrosionsschutz-Behandlung			
	Ventilator	Typ			Flügelventilator		
Discharge direction				Horizontal			
Anzahl				1			
Luftstromvolumen		Kühlung	Hoch	m <sup>3</sup> /min	36,0	37,0	46,5
			cfm	1.271	1.306	1.642	
		Medium	Mittel	m <sup>3</sup> /min	33,0	34,0	42,5
			cfm	1.165	1.200	1.501	
Niedrig			m <sup>3</sup> /min	20,0		24,1	
		cfm		706		851	
Heizen		Hoch		m <sup>3</sup> /min	32,0	34,0	43,8
			cfm	1.130	1.200	1.547	
		Medium	Mittel	m <sup>3</sup> /min	32,0	34,0	43,8
			cfm	1.130	1.200	1.547	
Niedrig		m <sup>3</sup> /min	18,0	22,0	16,1		
	cfm	636		777	569		
Ventilatormotor	Anzahl			1			
	Model			LFD-280-23-8F		D55F-31	
Ventilatormotor	Ausgabe		W	50		55	
	Drehzahl	Kühlung	Hoch	rpm	900	950	760
			Mittel	rpm	840	890	700
			Niedrig	rpm	500		420
	Heizen	Hoch	rpm	820	890	720	
		Niedrig	rpm	320	500	300	
		Mittel	rpm	820	890	720	
Verdichter	Anzahl			1			
	Model			1YC25GXD#C	2YC40JXD#C	2YC71DXD#C	
	Ölmenge		cm <sup>3</sup>	375	650	900	
	Type			Vollhermetischer Schwingverdichter			
	Ausgabe		W	800	1.300	2.400	
Betriebsbereich	Kühlung	Umgebung	Min. °CDB		-10		
		Max. °CDB			46		
	Heizen	Umgebung	Min. °CDB			-15	
		Max. °CDB				24	
Schalleistungspegel	Kühlen	Max	dBa		62	63	
		Night quiet mode	dBa	57	58	59	
		Tonale Anpassung	dBa		0		
	Heizen	Max	dBa		62	63	
		Nom.	dBa		62	61	
		Night quiet mode	dBa	57	58	59	
Schalleistungspegel – Modus für niedrigen Schallpegel (Stb. 2020, 189)	Kühlen	Max.	dBa		60	61	
		Nachteinstellungsmodus	dBa		55	58	
		Tonale Anpassung	dBa		0		
Schalldruckpegel	Kühlung	Max.	dBa		60	61	
		Nachteinstellungsmodus	dBa		55	58	
		Tonale Anpassung	dBa		0		
Schalldruckpegel	Heizen	Nom.	dBa	46	48	48	
		Nom.	dBa	48	50	48	

## 2 Specifications

### 2 - 1 2MXM-A

**2**

Technische Daten				2MXM40A	2MXM50A	2MXM68A
Kältemittel	Typ			R-32		
	Füllmenge	kg		0,88	1,15	2,00
	Füllmenge	TCO <sub>2</sub> Eq		0,60	0,78	1,35
	Control			Expansionsventil		
	GWP			675		
Piping connections	Flüssigkeit	Anzahl		2		
Piping connections	Flüssigkeit	AD	mm	6,35		
	Gas	Anzahl		2	1	
		OD	mm	9,5		
	Ableitung	Anzahl		1		
		OD	mm	16 (Innendurchmesser des Anschlusschlauchs)		
	Gas 2	Anzahl		-	1	
		AD	mm	-	12,7	
Leitungslänge	Max.	AG – IG	m	3 (1)		
				20 (1)		25 (1)
	System	Unbefüllt	m	20		30
Zusätzliche Kältemittelfüllmenge		kg/m		0,02 (für Rohrleitungslängen über 20 m)		0,02 (für Rohrleitungslängen über 30 m)
Niveaunterschied	IG - AG	Max.	m	15		
	IG - IG		m	7,5		
Wärmeisolierung				Sowohl Flüssigkeits- als auch Gasleitungen		
Gesamtleitungslänge	System	Ist	m	30		50
				Variabel (Inverter)		

Standard accessories: Installationsanleitung; Quantity: 1;

Standard accessories: Schraubensack; Quantity: 1;

Standard accessories: Ablassstopfen; Quantity: 1;

Standard accessories: Reduzierstück; Quantity: 1;

Standard accessories: Kondensatkappe (1); Quantity: 6;

Standard accessories: Kondensatkappe (2); Quantity: 3;

Elektrische Daten				2MXM40A	2MXM50A	2MXM68A
Spannungsversorgung	Phase			1~		
	Frequenz	Hz		50		
	Spannung	V		220-240		
Wiring connections	For power supply	Quantity		3		
		Remark		Inklusive Erdungskabel		
	For connection with indoor	Anzahl	Remark		4 Inklusive Erdungskabel	

(1)Für 1 Raum |

Bei Kombination mit CVXM-A, FVXM-A – maximale Rohrleitungslänge 30 m. |

Siehe separate Zeichnung für den Betriebsbereich |

Siehe separate Zeichnung für die elektrischen Daten |

Enthält fluoridierte Treibhausgase

### 3 Elektrische Daten

#### 3 - 1 Daten Elektrik

##### 2MXM40-50A

Außengerät	Stromversorgung			RA Innengeräte (10% Sicherheitsfaktor) Siehe Hinweis5.		Andere Innengeräte (10% Sicherheitsfaktor)		Verdichter		Außenlüftermotor								
	Modellbezeichnung	Hz	Spannung	Spannungsbereich	MCA	MFA	MCA	MFA	RHz	RLA	kW	FLA						
2MXM40M3V1B	50	220	Maximal 50Hz 264V	9,80	16	9,80	16	-	5,1	0,040	0,17							
2MXM40M4V1B	50	230							5,3									
2MXM40N2V1B	50	240	Minimal 50Hz 198V						5,6									
2MXM40A2V1B																		
2MXM50M2V1B9	50	220	Maximal 50Hz 264V						12,94			16	13,27	16	-	5,9	0,042	0,18
2MXM50M3V1B9	50	230														6,2		
2MXM50N2V1B	50	240	Minimal 50Hz 198V	6,5														
2MXM50A2V1B																		
2AMXM40M3V1B	50	220	Maximal 50Hz 264V	9,80	16	9,80	16	-		5,1	0,040					0,17		
2AMXM40M4V1B	50	230								5,3								
2AMXM40A2V1B	50	240	5,6															
2AMXM50M3V1B	50	220	Maximal 50Hz 264V						12,94	16		13,27	16	-	5,9		0,042	0,18
2AMXM50M4V1B	50	230													6,2			
2AMXM50A2V1B	50	240	6,5															
2AMXF40A2V1B	50	220	Maximal 50Hz 264V	9,80	16	9,80	16	-			5,1				0,040	0,17		
2AMXF40A2V1B	50	230									5,3							
2AMXF40A2V1B	50	240	5,6															
2AMXF50A2V1B	50	220	Maximal 50Hz 264V						12,83	16	12,83	16	-	5,9			0,042	0,18
2AMXF50A2V1B	50	230												6,2				
2AMXF50A2V1B	50	240	6,5															
2MXF40A2V1B	50	220	Maximal 50Hz 264V	9,80	16	9,80	16	-						5,1	0,040	0,17		
2MXF40A2V1B	50	230												5,3				
2MXF40A2V1B	50	240	5,6															
2MXF50A2V1B	50	220	Maximal 50Hz 264V						12,83	16	12,83	16	-	5,9			0,042	0,18
2MXF50A2V1B	50	230												6,2				
2MXF50A2V1B	50	240	6,5															

#### Symbole

MCA: Min. Amperezahl Stromkreis [A]

MFA: Max. Amperezahl Sicherung [A]

RLA: Nenn-Strombelastbarkeit [A]

OFM: Außenlüftermotor

MSC: Maximaler Anlaufstrom

FLA: Volllast Ampere [A]

kW: Nenn-Ausgangsleistung des Lüftermotors [kW]

#### Hinweise

1. Die RLA basiert auf den folgenden Bedingungen.

Außentemperatur 35°C DB

Innentemperatur 27°C DB / 19°C WB

2. Wählen Sie den Aderquerschnitt entsprechend MCA.

3. Die höchstzulässige Spannungsdifferenz zwischen den Phasen beträgt 2%.

4. Verwenden Sie einen Leistungsschalter statt einer Schmelzsicherung.

5. Nur für wandmontierte FVXM Geräte

**3D110207F**

# 3 Elektrische Daten

## 3 - 1 Daten Elektrik

**3**
**2MXM68A**
**3MXM-A**
**4MXM-A**
**5MXM-A**

Außengerät	Stromversorgung			RA Innengeräte (10% Sicherheitsfaktor)		Andere Innengeräte (10% Sicherheitsfaktor)		Verdichter		Außenlüftermotor	
	Hz	Spannung	Spannungsbereich	Siehe Hinweis5.		MCA	MFA	RHz	RLA	kW	FLA
2MXM68N2V1B 2MXM68A2V1B	50	220	Maximal 50Hz 264V	16,94	20	19,80	20	-	7,8	0,056	0,37
	50	230							7,5		
	50	240	Minimal 50Hz 198V						8,7		
3MXM40N2V1B9	50	220	Maximal 50Hz 264V	14,31	16	15,97	16	-	2,9	0,056	0,37
	50	230							3,0		
	50	240	Minimal 50Hz 198V						3,1		
3MXM52N2V1B9	50	220	Maximal 50Hz 264V	14,59	20	16,27	20	-	4,5	0,056	0,37
	50	230							4,7		
	50	240	Minimal 50Hz 198V						4,9		
3MXM68N2V1B9 3MXM68A2V1B	50	220	Maximal 50Hz 264V	17,19	20	19,81	20	-	8,0	0,056	0,37
	50	230							8,4		
	50	240	Minimal 50Hz 198V						8,7		
4MXM68N2V1B9 4MXM68A2V1B	50	220	Maximal 50Hz 264V	17,36	20	19,81	20	-	7,0	0,056	0,37
	50	230							7,3		
	50	240	Minimal 50Hz 198V						7,6		
4MXM80N2V1B9 4MXM80A2V1B	50	220	Maximal 50Hz 264V	17,04	25	20,36	25	-	8,5	0,075	0,50
	50	230							8,9		
	50	240	Minimal 50Hz 198V						9,3		
5MXM90N2V1B9 5MXM90A2V1B	50	220	Maximal 50Hz 264V	21,70	32	25,88	32	-	9,2	0,075	0,50
	50	230							9,6		
	50	240	Minimal 50Hz 198V						10,0		
3AMXM52N2V1B9	50	220	Maximal 50Hz 264V	18,19	20	16,27	20	-	4,5	0,056	0,37
	50	230							4,7		
	50	240	Minimal 50Hz 198V						4,9		
3MXF52A2V1B9	50	220	Maximal 50Hz 264V	14,59	20	16,27	20	-	4,5	0,056	0,37
	50	230							4,7		
	50	240	Minimal 50Hz 198V						4,9		
3AMXF52A2V1B9	50	220	Maximal 50Hz 264V	14,59	20	16,27	20	-	4,5	0,056	0,37
	50	230							4,7		
	50	240	Minimal 50Hz 198V						4,9		
3MXF68A2V1B9	50	220	Maximal 50Hz 264V	17,19	20	19,81	20	-	8,0	0,056	0,37
	50	230							8,4		
	50	240	Minimal 50Hz 198V						8,7		
3MXM40N2V1B8 3MXM40A2V1B	50	220	Maximal 50Hz 264V	14,31	16	15,97	16	-	2,9	0,056	0,37
	50	230							3,0		
	50	240	Minimal 50Hz 198V						3,1		
3MXM52N2V1B8 3MXM52A2V1B	50	220	Maximal 50Hz 264V	14,59	20	16,27	20	-	4,5	0,056	0,37
	50	230							4,7		
	50	240	Minimal 50Hz 198V						4,9		

**Symbole**

- MCA: Min. Amperezahl Stromkreis [A]
- MFA: Max. Amperezahl Sicherung [A]
- RLA: Nenn-Strombelastbarkeit [A]
- OFM: Außenlüftermotor
- MSC: Maximaler Anlaufstrom
- FLA: Vollast Ampere [A]
- kW: Nenn-Ausgangsleistung des Lüftermotors [kW]

**Hinweise**

- 1) Die RLA basiert auf den folgenden Bedingungen.  
 Außentemperatur 35°C DB  
 Innentemperatur 27°C DB / 19°C WB
- 2) Wählen Sie den Aderquerschnitt entsprechend MCA.
- 3) Die höchstzulässige Spannungsdifferenz zwischen den Phasen beträgt 2%.
- 4) Verwenden Sie einen Leistungsschalter statt einer Schmelzsicherung.
- 5) Nur für wandmontierte FVXM Geräte

**3D129421C**



# 4 Kombinationstabelle

## 4 - 1 Tabelle der Kombinationen

### 2MXM40A

Kühlen 230V 50Hz

Außengerät	Innengerät	Kühlleistung [kW]		Gesamtleistung [kW]			Leistungsaufnahme [kW]			Gesamtstrom [A]			Leistungsfaktor [%]
		Raum A	Raum B	Minimum	Nennwert	Maximum	Minimum	Nennwert	Maximum	Minimum	Nennwert	Maximum	
2MXM40M2V1B 2MXM40M3V1B 2MXM40M4V1B 2MXM40N2V1B 2MXM40N2V1B9 2MXM40A2V1B	1.5	1,50	-	1,30	1,50	2,00	0,33	0,31	0,40	1,78	1,70	2,17	79
	2.0	2,00	-	1,30	2,00	2,40	0,33	0,44	0,57	1,78	2,38	3,09	79
	2.5	2,50	-	1,30	2,50	3,00	0,33	0,61	0,80	1,78	3,33	4,40	79
	3.5	3,50	-	1,30	3,50	4,00	0,33	1,04	1,35	1,78	5,71	7,38	79
	1.5+1.5	1,50	1,50	1,50	3,00	3,60	0,31	0,60	0,73	1,67	3,33	4,00	79
	1.5+2.0	1,50	2,00	1,50	3,50	4,00	0,31	0,79	0,91	1,67	4,35	4,98	79
	1.5+2.5	1,50	2,50	1,50	4,00	4,20	0,31	0,98	1,03	1,67	5,37	5,64	79
	1.5+3.5	1,20	2,80	1,50	4,00	4,40	0,31	0,96	1,06	1,67	5,30	5,83	79
	2.0+2.0	2,00	2,00	1,50	4,00	4,20	0,31	0,97	1,02	1,67	5,34	5,61	79
	2.0+2.5	1,78	2,22	1,50	4,00	4,30	0,31	0,96	1,04	1,67	5,30	5,70	79
	2.0+3.5	1,45	2,55	1,50	4,00	4,50	0,31	0,95	1,08	1,67	5,25	5,91	79
	2.5+2.5	2,00	2,00	1,50	4,00	4,40	0,31	0,96	1,06	1,67	5,27	5,80	79
	2.5+3.5	1,67	2,33	1,50	4,00	4,60	0,31	0,94	1,09	1,67	5,20	5,98	79

Hinweise

- Die Gesamtleistung jedes angeschlossenen Innengeräts beträgt bis zu 6kW.
- Die in diesem Dokument aufgeführten Werte gelten für den Anschluss der folgenden Innengerätetypen:  
1.5, 2.0, 2.5, 3.5 kW-Klasse  
Wandmontierte CTXA-AS, CTXA-AT, CTXA-AW, CTXA-BB, CTXA-BS, CTXA-BT, CTXM-M, CTXM-N, CTXM-R, FTXA-AS, FTXA-AT, FTXA-AW, FTXA-BB, FTXA-BS, FTXA-BT, FTXM-M, FTXM-N, FTXM-R, FTXJ-AB, FTXJ-AS, FTXJ-AW Serie
- Bedingungen für die Kühlleistung  
Innentemperatur 27°C DB / 19°C WB  
Außentemperatur 35°C DB
- Ausführliche Informationen zum Anschluss des Warmwasser-Generators für Multi und des Hybrid für Multi finden Sie unter 3D106169.

**4D139784A**

### 2MXM40A

Heizen 230V 50Hz

Außengerät	Innengerät	Heizleistung [kW]		Gesamtleistung [kW]			Leistungsaufnahme [kW]			Gesamtstrom [A]			Leistungsfaktor [%]
		Raum A	Raum B	Minimum	Nennwert	Maximum	Minimum	Nennwert	Maximum	Minimum	Nennwert	Maximum	
2MXM40M2V1B 2MXM40M3V1B 2MXM40M4V1B 2MXM40N2V1B 2MXM40N2V1B9 2MXM40A2V1B	1.5	2,00	-	1,00	2,00	3,30	0,26	0,68	1,04	1,43	3,66	5,69	79
	2.0	2,70	-	1,00	2,70	3,70	0,26	0,75	1,24	1,43	4,11	6,78	79
	2.5	3,40	-	1,00	3,40	4,10	0,26	1,02	1,48	1,43	5,59	8,09	79
	3.5	3,80	-	1,00	3,80	4,40	0,26	1,28	1,71	1,43	7,02	9,40	79
	1.5+1.5	1,75	1,75	1,20	3,50	4,30	0,24	0,80	0,99	1,31	4,43	5,45	79
	1.5+2.0	1,63	2,17	1,20	3,80	4,50	0,24	0,88	1,04	1,31	4,85	5,75	79
	1.5+2.5	1,58	2,63	1,20	4,20	4,60	0,24	1,00	1,10	1,31	5,53	6,06	79
	1.5+3.5	1,26	2,94	1,20	4,20	4,70	0,24	0,96	1,12	1,31	5,29	5,92	79
	2.0+2.0	2,10	2,10	1,20	4,20	4,60	0,22	0,98	1,08	1,21	5,41	5,93	79
	2.0+2.5	1,87	2,33	1,20	4,20	4,70	0,22	0,97	1,09	1,21	5,36	6,00	79
	2.0+3.5	1,53	2,67	1,20	4,20	4,80	0,22	0,95	1,09	1,21	5,25	6,00	79
	2.5+2.5	2,10	2,10	1,20	4,20	4,70	0,22	0,96	1,08	1,21	5,29	5,92	79
	2.5+3.5	1,75	2,45	1,20	4,20	4,80	0,22	0,94	1,08	1,21	5,19	5,94	79

Hinweise

- Die Gesamtleistung jedes angeschlossenen Innengeräts beträgt bis zu 6kW.
- Die in diesem Dokument aufgeführten Werte gelten für den Anschluss der folgenden Innengerätetypen:  
1.5, 2.0, 2.5, 3.5 kW-Klasse  
Wandmontierte CTXA-AS, CTXA-AT, CTXA-AW, CTXA-BB, CTXA-BS, CTXA-BT, CTXM-M, CTXM-N, CTXM-R, FTXA-AS, FTXA-AT, FTXA-AW, FTXA-BB, FTXA-BS, FTXA-BT, FTXM-M, FTXM-N, FTXM-R, FTXJ-AB, FTXJ-AS, FTXJ-AW Serie
- Bedingungen für die Heizleistung  
Innentemperatur 20°C DB  
Außentemperatur 7°C DB / 6°C WB
- Ausführliche Informationen zum Anschluss des Warmwasser-Generators für Multi und des Hybrid für Multi finden Sie unter 3D106169.

**4D139786A**

# 4 Kombinationstabelle

## 4 - 1 Tabelle der Kombinationen

### 2MXM50A

Kühlen 230V 50Hz

Außengerät	Innengerät	Kühlleistung [kW]		Gesamtleistung [kW]			Leistungsaufnahme [kW]			Gesamtstrom [A]			Leistungsfaktor [%]
		Raum A	Raum B	Minimum	Nennwert	Maximum	Minimum	Nennwert	Maximum	Minimum	Nennwert	Maximum	
2MXM50M2V1B 2MXM50M2V1B9 2MXM50M3V1B9 2MXM50N2V1B 2MXM50N2V1B9 2MXM50A2V1B	1.5	1,50	-	1,40	1,50	2,20	0,31	0,32	0,52	1,53	1,55	2,53	89
	2.0	2,00	-	1,40	2,00	2,90	0,31	0,47	0,77	1,53	2,25	3,76	89
	2.5	2,50	-	1,40	2,50	3,10	0,31	0,67	0,92	1,53	3,27	4,50	89
	3.5	3,50	-	1,40	3,50	4,10	0,31	1,09	1,46	1,53	5,32	7,13	89
	4.2	4,20	-	1,40	4,20	4,70	0,31	1,59	1,75	1,53	7,73	8,57	89
	5.0	5,00	-	1,60	5,00	5,30	0,33	1,30	1,44	1,64	6,33	7,01	89
	1.5+1.5	1,50	1,50	1,60	3,00	4,20	0,33	0,62	0,87	1,64	3,03	4,25	89
	1.5+2.0	1,50	2,00	1,60	3,50	4,20	0,33	0,76	0,91	1,64	3,71	4,46	89
	1.5+2.5	1,50	2,50	1,60	4,00	4,20	0,33	0,94	0,99	1,64	4,60	4,83	89
	1.5+3.5	1,50	3,50	1,60	5,00	5,00	0,33	1,25	1,25	1,64	6,10	6,10	89
	1.5+4.2	1,32	3,68	1,60	5,00	5,00	0,33	1,23	1,54	1,64	6,04	6,53	89
	2.0+2.0	1,15	3,85	1,80	5,00	5,00	0,33	1,23	1,68	1,64	5,99	6,59	89
	2.0+2.5	2,00	2,00	1,80	4,00	5,00	0,33	0,94	1,28	1,64	4,60	5,75	89
	2.0+2.5	2,00	2,50	1,80	4,50	5,10	0,33	1,07	1,31	1,64	5,23	5,93	89
	2.0+3.5	1,82	3,18	1,80	5,00	5,40	0,33	1,24	1,49	1,64	6,05	6,54	89
	2.0+4.2	1,61	3,39	1,80	5,00	5,50	0,33	1,23	1,51	1,64	6,01	6,62	89
	2.0+5.0	1,43	3,57	1,80	5,00	5,50	0,33	1,22	1,44	1,64	5,95	6,55	89
	2.5+2.5	2,50	2,50	1,80	5,00	5,30	0,33	1,25	1,42	1,64	6,10	6,47	89
	2.5+3.5	2,08	2,92	1,80	5,00	5,40	0,33	1,23	1,43	1,64	6,02	6,51	89
	2.5+4.2	1,87	3,13	1,80	5,00	5,50	0,33	1,22	1,45	1,64	5,98	6,58	89
	2.5+5.0	1,67	3,33	1,80	5,00	5,50	0,33	1,21	1,38	1,64	5,92	6,52	89
	3.5+3.5	2,50	2,50	1,80	5,00	5,40	0,33	1,22	1,42	1,64	5,95	6,43	89
	3.5+4.2	2,27	2,73	1,80	5,00	5,50	0,33	1,21	1,40	1,64	5,90	6,49	89
	3.5+5.0	2,06	2,94	1,80	5,00	5,50	0,33	1,20	1,34	1,64	5,85	6,44	89
	4.2+4.2	2,50	2,50	1,80	5,00	5,50	0,33	1,20	1,38	1,64	5,88	6,47	89

Hinweise

- Die Gesamtleistung jedes angeschlossenen Innengeräts beträgt bis zu 8.5kW.
- Die in diesem Dokument aufgeführten Werte gelten für den Anschluss der folgenden Innengerätetypen:  
1.5, 2.0, 2.5, 3.5, 4.2, 5.0 kW-Klasse  
Wandmontierte CTXA-AS, CTXA-AT, CTXA-AW, CTXA-BB, CTXA-BS, CTXA-BT, CTXM-M, CTXM-N, CTXM-R, FTXA-AS, FTXA-AT, FTXA-AW, FTXA-BB, FTXA-BS, FTXA-BT, FTXM-M, FTXM-N, FTXM-R, FTXJ-AB, FTXJ-AS, FTXJ-AW Serie
- Bedingungen für die Kühlleistung  
Innentemperatur 27°C DB / 19°C WB  
Außentemperatur 35°C DB
- Ausführliche Informationen zum Anschluss des Warmwasser-Generators für Multi und des Hybrid für Multi finden Sie unter 3D106169.

4D139787A

### 2MXM50A

Heizen 230V 50Hz

Außengerät	Innengerät	Heizleistung [kW]		Gesamtleistung [kW]			Leistungsaufnahme [kW]			Gesamtstrom [A]			Leistungsfaktor [%]
		Raum A	Raum B	Minimum	Nennwert	Maximum	Minimum	Nennwert	Maximum	Minimum	Nennwert	Maximum	
2MXM50M2V1B 2MXM50M2V1B9 2MXM50M3V1B9 2MXM50N2V1B 2MXM50N2V1B9 2MXM50A2V1B	1.5	2,30	-	1,10	2,30	3,30	0,29	0,78	0,95	1,44	3,82	4,66	89
	2.0	3,00	-	1,10	3,00	3,70	0,27	0,82	1,13	1,33	3,99	5,52	89
	2.5	3,40	-	1,10	3,40	4,10	0,25	0,99	1,34	1,23	4,81	6,54	89
	3.5	4,20	-	1,10	4,20	4,80	0,25	1,30	1,60	1,23	6,36	7,80	89
	4.2	4,60	-	1,10	4,60	5,00	0,23	1,49	1,81	1,12	7,27	8,85	89
	5.0	5,50	-	1,20	5,50	5,60	0,23	1,35	1,51	1,12	6,56	9,01	89
	1.5+1.5	1,80	1,80	1,20	3,60	5,00	0,23	0,79	1,09	1,12	3,84	5,34	89
	1.5+2.0	1,67	2,23	1,20	3,90	5,00	0,23	0,90	1,16	1,12	4,40	5,65	89
	1.5+2.5	1,69	2,81	1,20	4,50	5,19	0,23	1,10	1,27	1,12	5,39	6,22	89
	1.5+3.5	1,56	3,64	1,20	5,20	5,70	0,25	1,28	1,40	1,23	6,25	6,86	89
	1.5+4.2	1,47	4,13	1,20	5,60	5,96	0,25	1,37	1,46	1,23	6,71	7,15	89
	1.5+5.0	1,29	4,31	1,20	5,60	6,16	0,25	1,37	1,50	1,23	6,68	7,35	89
	2.0+2.0	2,35	2,35	1,20	4,70	5,70	0,23	1,15	1,40	1,12	5,61	6,82	89
	2.0+2.5	2,27	2,83	1,20	5,10	5,80	0,23	1,24	1,42	1,12	6,08	6,92	89
	2.0+3.5	2,04	3,56	1,20	5,60	5,90	0,25	1,36	1,43	1,23	6,65	7,01	89
	2.0+4.2	1,81	3,79	1,20	5,60	6,00	0,25	1,36	1,46	1,23	6,63	7,11	89
	2.0+5.0	1,60	4,00	1,20	5,60	6,20	0,25	1,35	1,50	1,23	6,60	7,31	89
	2.5+2.5	2,80	2,80	1,20	5,60	5,80	0,23	1,37	1,42	1,12	6,71	6,95	89
	2.5+3.5	2,33	3,27	1,20	5,60	6,00	0,25	1,38	1,48	1,23	6,76	7,25	89
	2.5+4.2	2,09	3,51	1,20	5,60	6,10	0,25	1,39	1,51	1,23	6,79	7,40	89
	2.5+5.0	1,87	3,73	1,30	5,60	6,30	0,25	1,41	1,58	1,23	6,88	7,74	89
	3.5+3.5	2,80	2,80	1,30	5,60	6,10	0,25	1,40	1,52	1,23	6,83	7,44	89
	3.5+4.2	2,55	3,05	1,30	5,60	6,20	0,25	1,40	1,55	1,23	6,84	7,58	89
	3.5+5.0	2,31	3,29	1,30	5,60	6,40	0,25	1,42	1,63	1,23	6,95	7,95	89
	4.2+4.2	2,80	2,80	1,30	5,60	6,30	0,25	1,41	1,58	1,23	6,88	7,74	89

Hinweise

- Die Gesamtleistung jedes angeschlossenen Innengeräts beträgt bis zu 8.5kW.
- Die in diesem Dokument aufgeführten Werte gelten für den Anschluss der folgenden Innengerätetypen:  
1.5, 2.0, 2.5, 3.5, 4.2, 5.0 kW-Klasse  
Wandmontierte CTXA-AS, CTXA-AT, CTXA-AW, CTXA-BB, CTXA-BS, CTXA-BT, CTXM-M, CTXM-N, CTXM-R, FTXA-AS, FTXA-AT, FTXA-AW, FTXA-BB, FTXA-BS, FTXA-BT, FTXM-M, FTXM-N, FTXM-R, FTXJ-AB, FTXJ-AS, FTXJ-AW Serie
- Bedingungen für die Heizleistung  
Innentemperatur 20°C DB  
Außentemperatur 7°C DB / 6°C WB
- Ausführliche Informationen zum Anschluss des Warmwasser-Generators für Multi und des Hybrid für Multi finden Sie unter 3D106169.

4D139795A

# 4 Kombinationstabelle

## 4 - 1 Tabelle der Kombinationen

### 2MXM68A

Kühlen 230V 50Hz

Außengerät	Innengerät	Kühlleistung [kW]			Gesamtleistung [kW]			Leistungsaufnahme [kW]			Gesamtstrom [A]			Leistungsfaktor [%]
		Raum A	Raum B	Minimum	Nennwert	Maximum	Minimum	Nennwert	Maximum	Minimum	Nennwert	Maximum		
2MXM68N2V1B 2MXM68A2V1B	1.5	1.60	---	1.52	1.60	2.49	0.40	0.42	0.59	1.82	1.98	2.71	95	
	2.0	2.00	---	1.65	2.00	3.00	0.41	0.43	0.67	1.89	2.08	3.08	95	
	2.5	2.50	---	1.74	2.50	3.44	0.44	0.44	0.82	2.00	2.62	3.77	95	
	3.5	3.50	---	1.93	3.50	4.86	0.46	0.46	1.43	2.09	3.84	6.53	95	
	4.2	4.20	---	1.93	4.20	5.33	0.46	0.46	1.43	2.09	3.93	6.56	95	
	5.0	5.00	---	1.94	5.00	6.03	0.44	0.44	2.13	2.00	7.20	9.77	95	
	6.0	6.00	---	1.94	6.00	6.51	0.44	0.44	2.13	2.00	7.29	9.77	95	
	1.5+1.5	1.50	1.50	1.95	3.00	4.79	0.40	0.51	1.15	1.81	2.34	5.25	95	
	1.5+2.0	1.50	2.00	1.95	3.50	4.96	0.40	0.62	1.22	1.81	2.84	5.58	95	
	1.5+2.5	1.50	2.50	1.95	4.00	5.28	0.40	0.75	1.36	1.81	3.44	6.23	95	
	1.5+3.5	1.50	3.50	1.95	5.00	6.17	0.39	1.04	1.83	1.77	4.76	8.39	95	
	1.5+4.2	1.50	4.20	1.95	5.70	6.39	0.39	1.27	1.96	1.77	5.82	8.97	95	
	1.5+5.0	1.50	5.00	1.95	6.50	7.08	0.38	1.50	2.23	1.73	6.87	10.22	95	
	1.5+6.0	1.36	5.44	1.96	6.80	7.59	0.37	1.62	2.36	1.68	7.42	10.79	95	
	2.0+2.0	2.00	2.00	1.95	4.00	5.12	0.40	0.75	1.29	1.81	3.44	5.91	95	
	2.0+2.5	2.00	2.50	1.95	4.50	5.44	0.40	0.89	1.43	1.81	4.08	6.56	95	
	2.0+3.5	2.00	3.50	1.95	5.50	6.30	0.39	1.17	1.91	1.77	5.36	8.76	95	
	2.0+4.2	2.00	4.20	1.95	6.20	6.51	0.39	1.43	2.05	1.77	6.55	9.37	95	
	2.0+5.0	1.94	4.86	1.95	6.80	7.26	0.38	1.59	2.36	1.73	7.28	10.79	95	
	2.0+6.0	1.70	5.10	1.96	6.80	7.71	0.37	1.61	2.45	1.68	7.37	11.20	95	
	2.5+2.5	2.50	2.50	1.95	5.00	6.10	0.41	1.01	1.78	1.89	4.63	8.15	95	
	2.5+3.5	2.50	3.50	1.95	6.00	6.57	0.40	1.29	2.11	1.81	5.91	9.65	95	
	2.5+4.2	2.50	4.20	1.95	6.70	6.95	0.40	1.51	2.38	1.81	6.92	10.88	95	
	2.5+5.0	2.27	4.53	1.95	6.80	7.37	0.37	1.50	2.45	1.68	6.87	11.20	95	
	2.5+6.0	2.00	4.80	1.96	6.80	7.71	0.35	1.48	2.45	1.60	6.78	11.20	95	
	3.5+3.5	3.40	3.40	1.95	6.80	7.13	0.38	1.45	2.37	1.73	6.64	10.83	95	
	3.5+4.2	3.09	3.71	1.95	6.80	7.24	0.38	1.45	2.46	1.73	6.64	11.24	95	
	3.5+5.0	2.80	4.00	1.95	6.80	7.76	0.35	1.42	2.78	1.60	6.50	12.71	95	
	3.5+6.0	2.51	4.29	2.26	6.80	8.07	0.40	1.40	2.72	1.81	6.41	12.46	95	
	4.2+4.2*	3.40	3.40	1.95	6.80	7.14	0.38	1.44	2.37	1.73	6.60	10.83	95	
	4.2+5.0*	3.10	3.70	1.95	6.80	7.77	0.35	1.41	2.78	1.60	6.46	12.71	95	
	4.2+6.0*	2.80	4.00	2.26	6.80	8.08	0.40	1.40	2.72	1.81	6.41	12.46	95	

Hinweise

- Die Gesamtleistung jedes angeschlossenen Innengeräts beträgt bis zu 10.2kW.
- Die in diesem Dokument aufgeführten Werte gelten für den Anschluss der folgenden Innengerätetypen:  
 1.5, 2.0, 2.5, 3.5, 4.2, 5.0, 6.0 kW-Klasse  
 Wandmontierte CTXA-AS, CTXA-AT, CTXA-AW, CTXA-BB, CTXA-BS, CTXA-BT, CTXM-M, CTXM-N, CTXM-R, FTXA-AS, FTXA-AT, FTXA-AW, FTXA-BB, FTXA-BS, FTXA-BT, FTXM-M, FTXM-N, FTXM-R, FTXJ-AB, FTXJ-AS, FTXJ-AW Serie  
 \* Nur für CTXM-R und FTXM-R Serie
- Bedingungen für die Kühlleistung  
 Innentemperatur 27°C DB / 19°C WB  
 Außentemperatur 35°C DB
- Ausführliche Informationen zum Anschluss des Warmwasser-Generators für Multi und des Hybrid für Multi finden Sie unter 3D106169.

4D139796A

### 2MXM68A

Heizen 230V 50Hz

Außengerät	Innengerät	Heizleistung [kW]		Gesamtleistung [kW]			Leistungsaufnahme [kW]			Gesamtstrom [A]			Leistungsfaktor [%]
		Raum A	Raum B	Minimum	Nennwert	Maximum	Minimum	Nennwert	Maximum	Minimum	Nennwert	Maximum	
2MXM68N2V1B 2MXM68A2V1B	1.5	2.70	---	1.20	2.70	4.08	0.34	0.72	1.22	1.55	3.35	5.59	95
	2.0	3.00	---	1.19	3.00	4.09	0.34	0.81	1.28	1.57	3.70	5.64	95
	2.5	3.40	---	1.22	3.40	4.30	0.35	1.02	1.37	1.61	4.72	6.08	95
	3.5	4.30	---	1.33	4.30	4.90	0.37	1.41	1.75	1.67	6.50	7.15	95
	4.2	4.90	---	1.44	4.90	5.70	0.40	1.58	2.04	1.82	7.25	7.15	95
	5.0	5.90	---	1.66	5.90	6.90	0.39	1.92	2.59	1.78	8.78	8.70	95
	6.0	7.20	---	1.88	7.20	8.91	0.37	2.39	2.64	1.69	10.94	12.08	95
	1.5+1.5	1.83	1.83	1.33	3.65	7.38	0.29	0.82	1.83	1.31	3.75	8.38	95
	1.5+2.0	1.76	2.34	1.39	4.10	7.76	0.30	0.94	1.99	1.37	4.31	9.09	95
	1.5+2.5	1.76	2.94	1.65	4.70	7.95	0.36	1.10	2.06	1.63	5.04	9.43	95
	1.5+3.5	1.77	4.13	1.80	5.90	8.50	0.37	1.45	2.35	1.68	6.61	10.74	95
	1.5+4.2	1.79	5.01	1.80	6.80	8.85	0.37	1.72	2.57	1.68	7.88	11.75	95
	1.5+5.0	1.80	6.00	2.18	7.80	10.38	0.45	2.03	2.91	2.06	9.27	13.31	95
	1.5+6.0	1.72	6.88	2.46	8.60	10.58	0.48	2.28	2.67	2.19	10.44	12.21	95
	2.0+2.0	2.40	2.40	1.65	4.80	7.95	0.36	1.01	2.31	1.63	4.63	9.47	95
	2.0+2.5	2.36	2.94	1.65	5.30	8.12	0.36	1.17	2.32	1.63	5.34	9.81	95
	2.0+3.5	2.36	4.14	1.80	6.50	8.67	0.37	1.52	2.43	1.68	6.94	11.12	95
	2.0+4.2	2.39	5.01	1.80	7.40	9.03	0.37	1.83	2.66	1.68	8.38	12.17	95
	2.0+5.0	2.37	5.93	2.18	8.30	10.56	0.45	2.18	3.00	2.06	9.98	13.73	95
	2.0+6.0	2.15	6.45	2.46	8.60	10.75	0.48	2.24	2.74	2.19	10.26	12.55	95
	2.5+2.5	2.95	2.95	1.65	5.90	8.49	0.36	1.33	2.36	1.63	6.08	10.78	95
	2.5+3.5	2.96	4.14	1.89	7.10	9.03	0.38	1.72	2.66	1.72	7.86	12.17	95
	2.5+4.2	2.99	5.01	1.89	8.00	9.29	0.38	2.03	2.82	1.72	9.31	12.93	95
	2.5+5.0	2.87	5.73	2.27	8.60	10.68	0.46	2.24	3.09	2.11	10.26	14.15	95
	2.5+6.0	2.53	6.07	2.55	8.60	10.88	0.50	2.22	2.77	2.28	10.17	12.67	95
	3.5+3.5	4.15	4.15	2.17	8.30	9.38	0.42	2.18	2.86	1.94	9.98	13.09	95
	3.5+4.2	3.91	4.69	2.17	8.60	9.47	0.42	2.26	2.91	1.94	10.35	13.31	95
	3.5+5.0	3.54	5.06	2.56	8.60	10.90	0.51	2.22	3.13	2.32	10.17	14.32	95
	3.5+6.0	3.17	5.43	2.74	8.60	11.01	0.52	2.21	2.76	2.37	10.12	12.63	95
	4.2+4.2*	4.30	4.30	2.17	8.60	9.56	0.42	2.22	2.94	1.94	10.17	13.47	95
	4.2+5.0*	3.93	4.67	2.56	8.60	10.91	0.51	2.21	3.19	2.32	10.12	14.61	95
	4.2+6.0*	3.54	5.06	2.74	8.60	11.02	0.51	2.20	2.79	2.32	10.07	12.76	95

Hinweise

- Die Gesamtleistung jedes angeschlossenen Innengeräts beträgt bis zu 10.2kW.
- Die in diesem Dokument aufgeführten Werte gelten für den Anschluss der folgenden Innengerätetypen:  
 1.5, 2.0, 2.5, 3.5, 4.2, 5.0, 6.0 kW-Klasse  
 Wandmontierte CTXA-AS, CTXA-AT, CTXA-AW, CTXA-BB, CTXA-BS, CTXA-BT, CTXM-M, CTXM-N, CTXM-R, FTXA-AS, FTXA-AT, FTXA-AW, FTXA-BB, FTXA-BS, FTXA-BT, FTXM-M, FTXM-N, FTXM-R, FTXJ-AB, FTXJ-AS, FTXJ-AW Serie  
 \* Nur für CTXM-R und FTXM-R Serie
- Bedingungen für die Heizleistung  
 Innentemperatur 20°C DB  
 Außentemperatur 7°C DB / 6°C WB
- Ausführliche Informationen zum Anschluss des Warmwasser-Generators für Multi und des Hybrid für Multi finden Sie unter 3D106169.

4D139789A

## 5 Leistungstabellen

### 5 - 1 Legende zur Leistungstabelle

Um Ihnen einen schnelleren Zugriff auf Daten im von Ihnen gewünschten Format zu ermöglichen, haben wir ein Tool für die Abfrage von Leistungstabellen entwickelt.

5

Nachfolgend finden Sie den Link zur Leistungstabellendatenbank sowie einen Überblick über alle unsere Tools, um Sie bei der Auswahl des richtigen Produkts zu unterstützen:

- **Leistungstabellendatenbank:** Hier können Sie die gesuchten Leistungsangaben nach Gerätemodell, Kühlmitteltemperatur und Anschlussverhältnis finden und schnell exportieren.
- Sie können hier auf die Leistungstabelle zugreifen:  
[https://my.daikin.eu/content/denv/en\\_US/home/applications/software-finder/capacity-table-viewer.html](https://my.daikin.eu/content/denv/en_US/home/applications/software-finder/capacity-table-viewer.html)



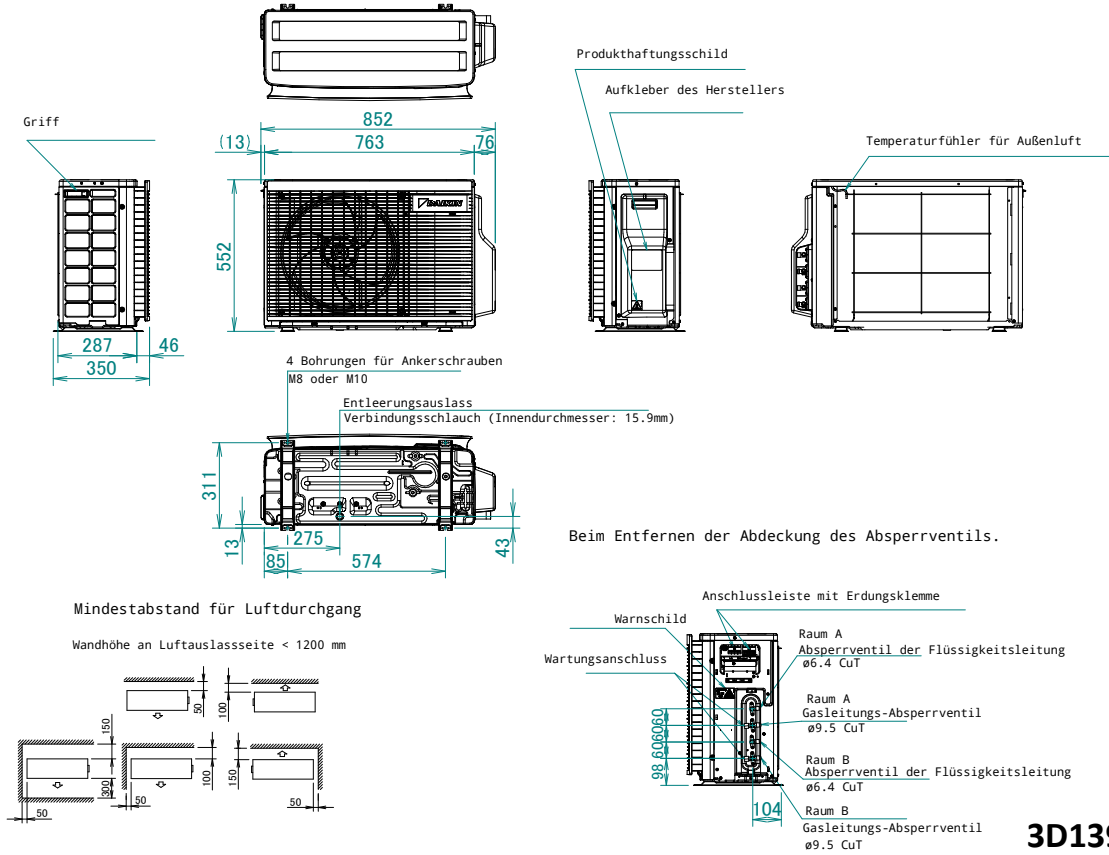
- Ein Überblick **aller Softwarearbeitsmittel**, die wir anbieten, können Sie hier finden:  
[https://my.daikin.eu/denv/en\\_US/home/applications/software-finder.html](https://my.daikin.eu/denv/en_US/home/applications/software-finder.html)



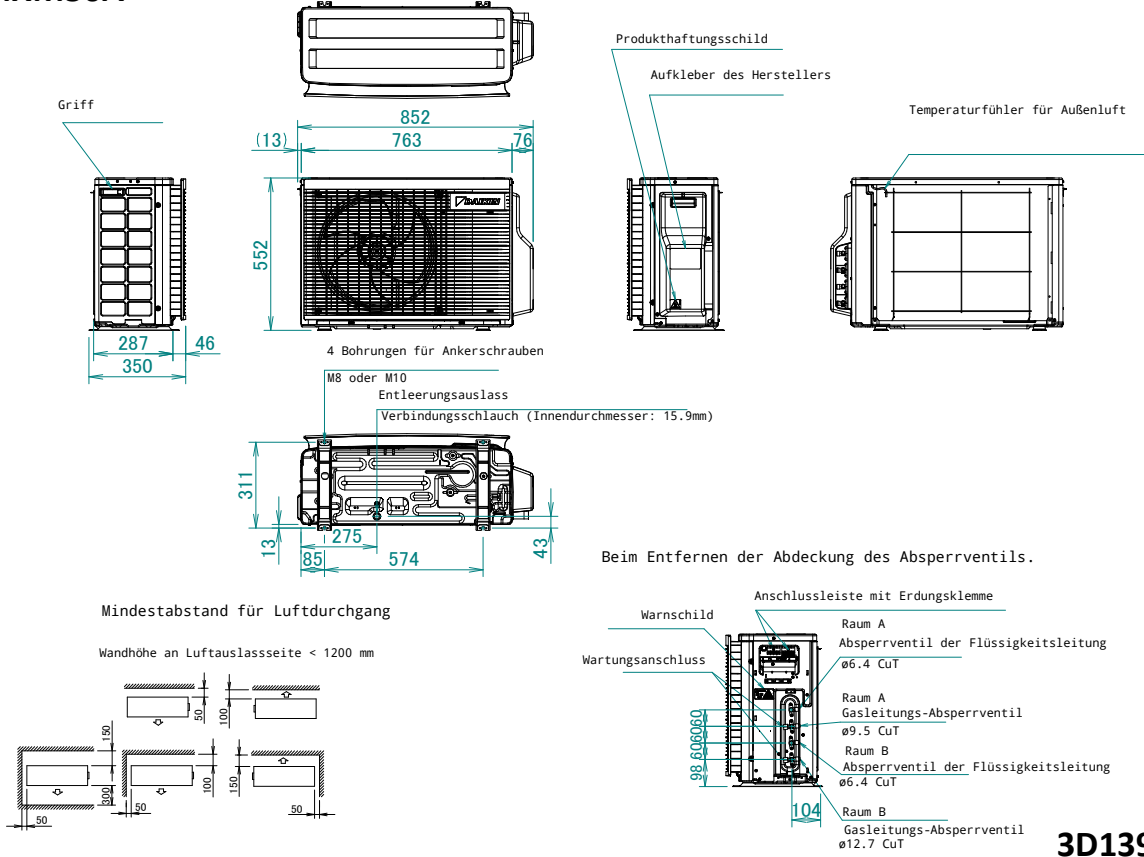
# 6 Abmessungszeichnungen

## 6 - 1 Abmessungszeichnungen

### 2MXM40A



### 2MXM50A

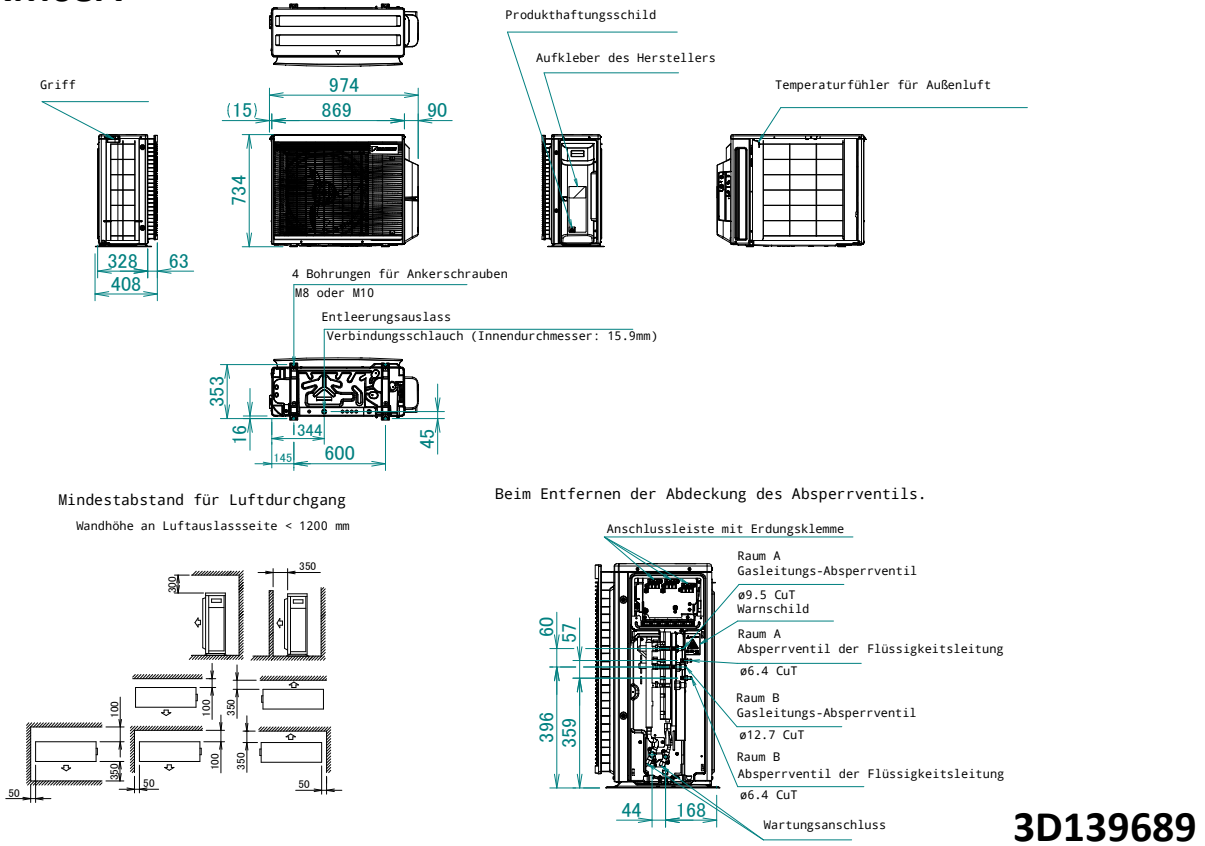


# 6 Abmessungszeichnungen

## 6 - 1 Abmessungszeichnungen

6

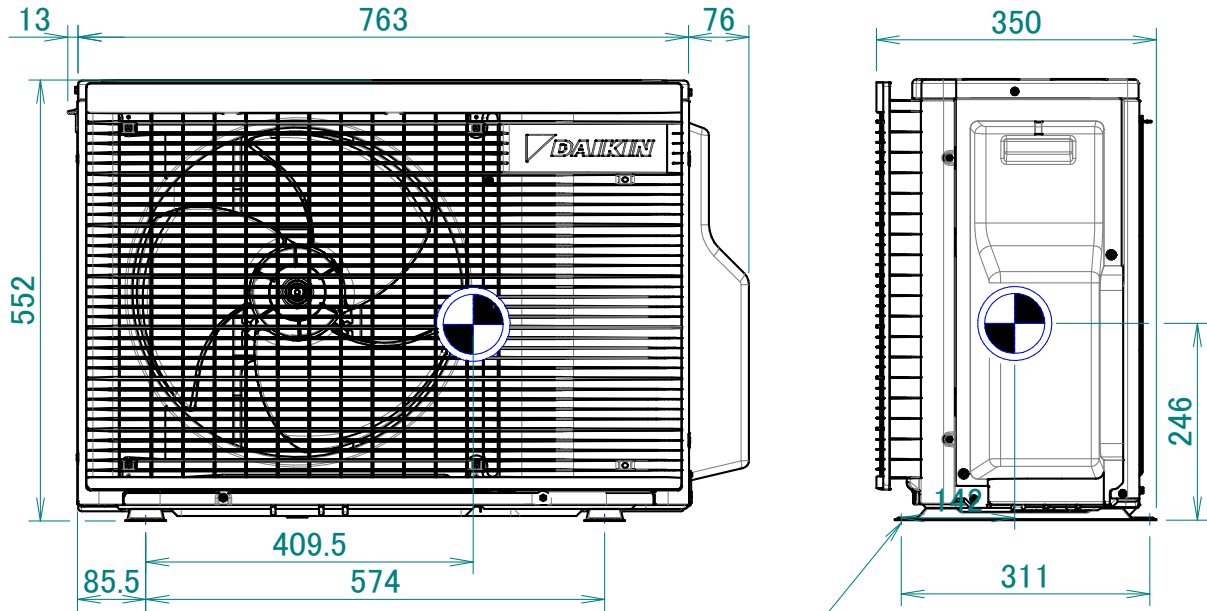
### 2MXM68A



# 7 Masseschwerpunkt

## 7 - 1 Massenschwerpunkt

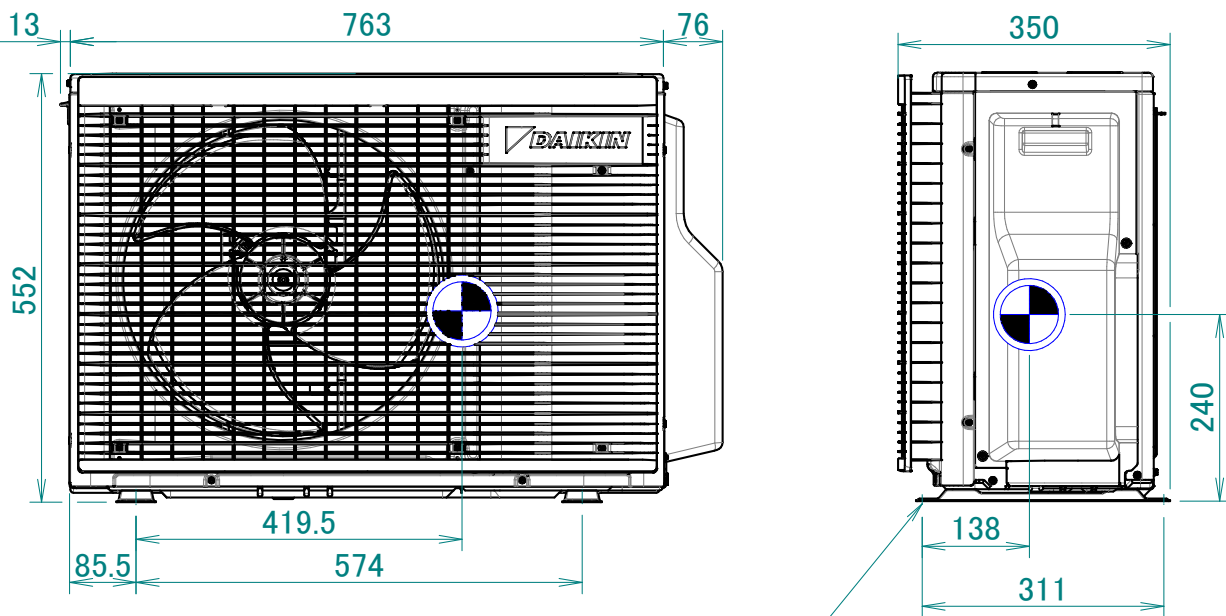
### 2MXM40A



Bohrung für Fundamentschraube

**4D139747**

### 2MXM50A



Bohrung für Fundamentschraube

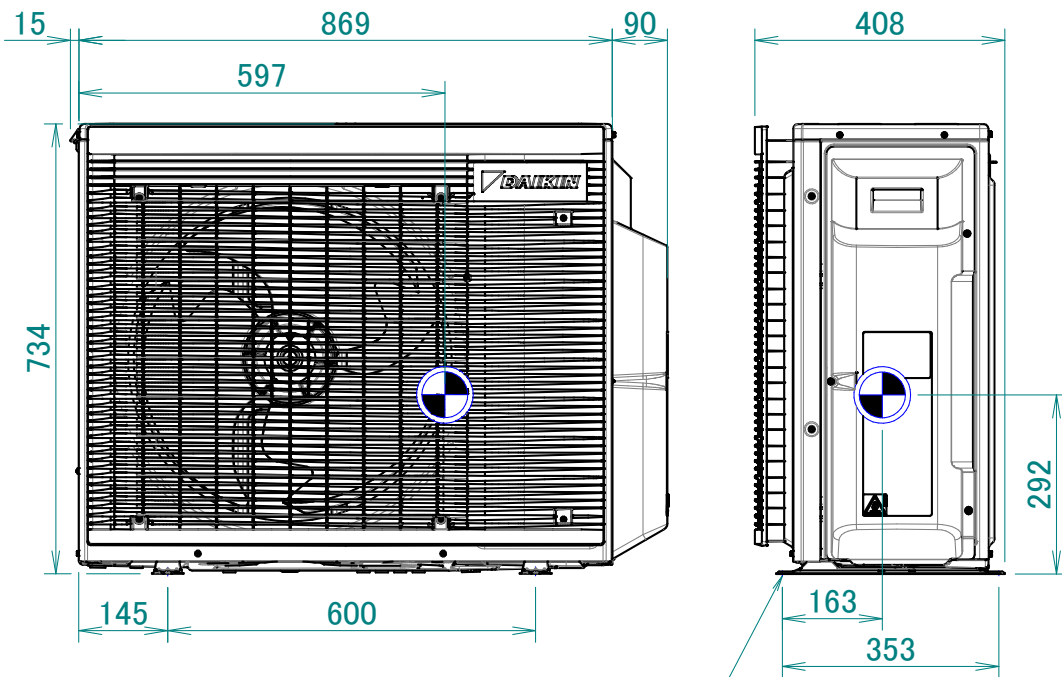
**4D139693**

# 7 Masseschwerpunkt

## 7 - 1 Massenschwerpunkt

7

### 2MXM68A



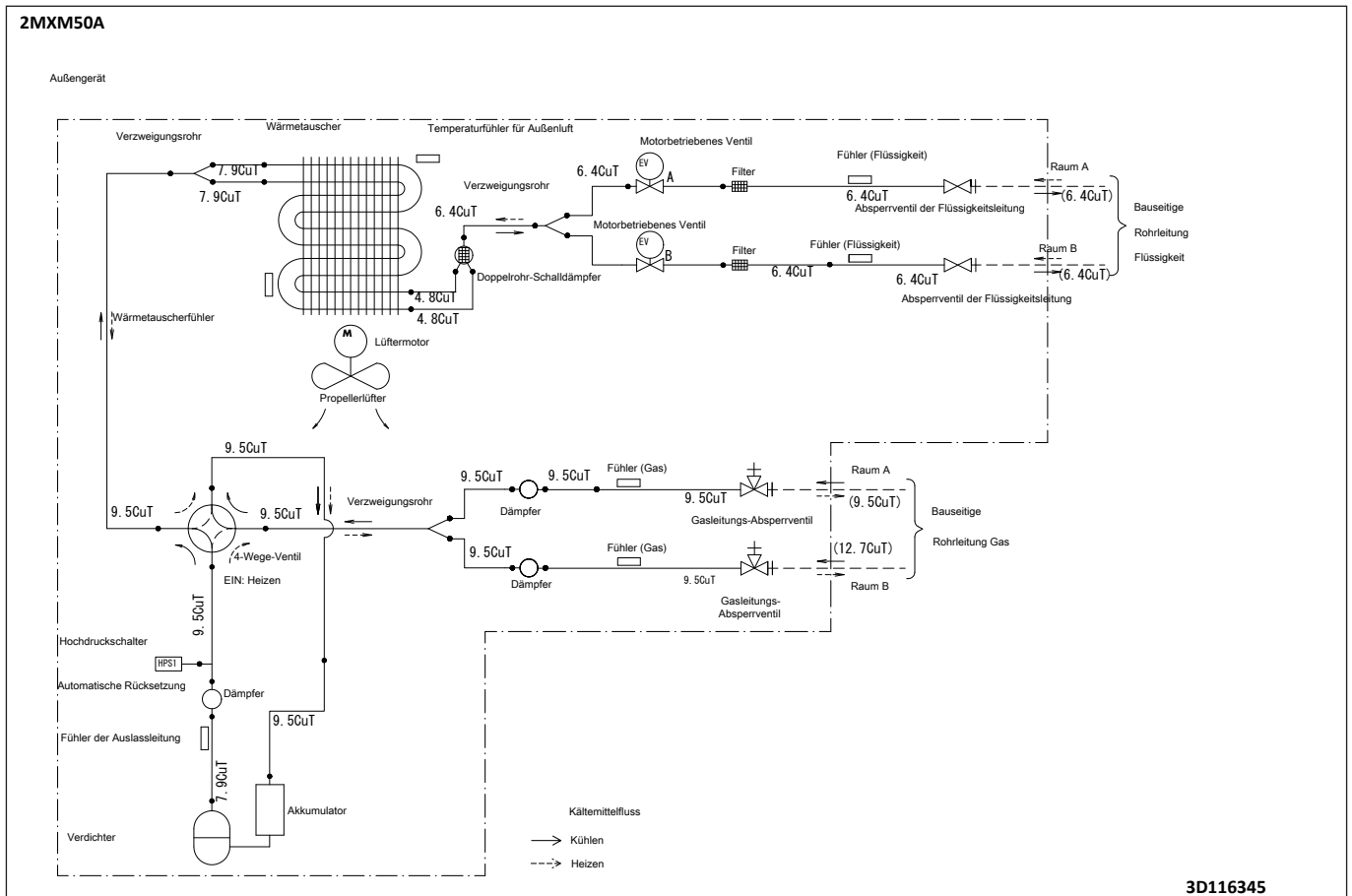
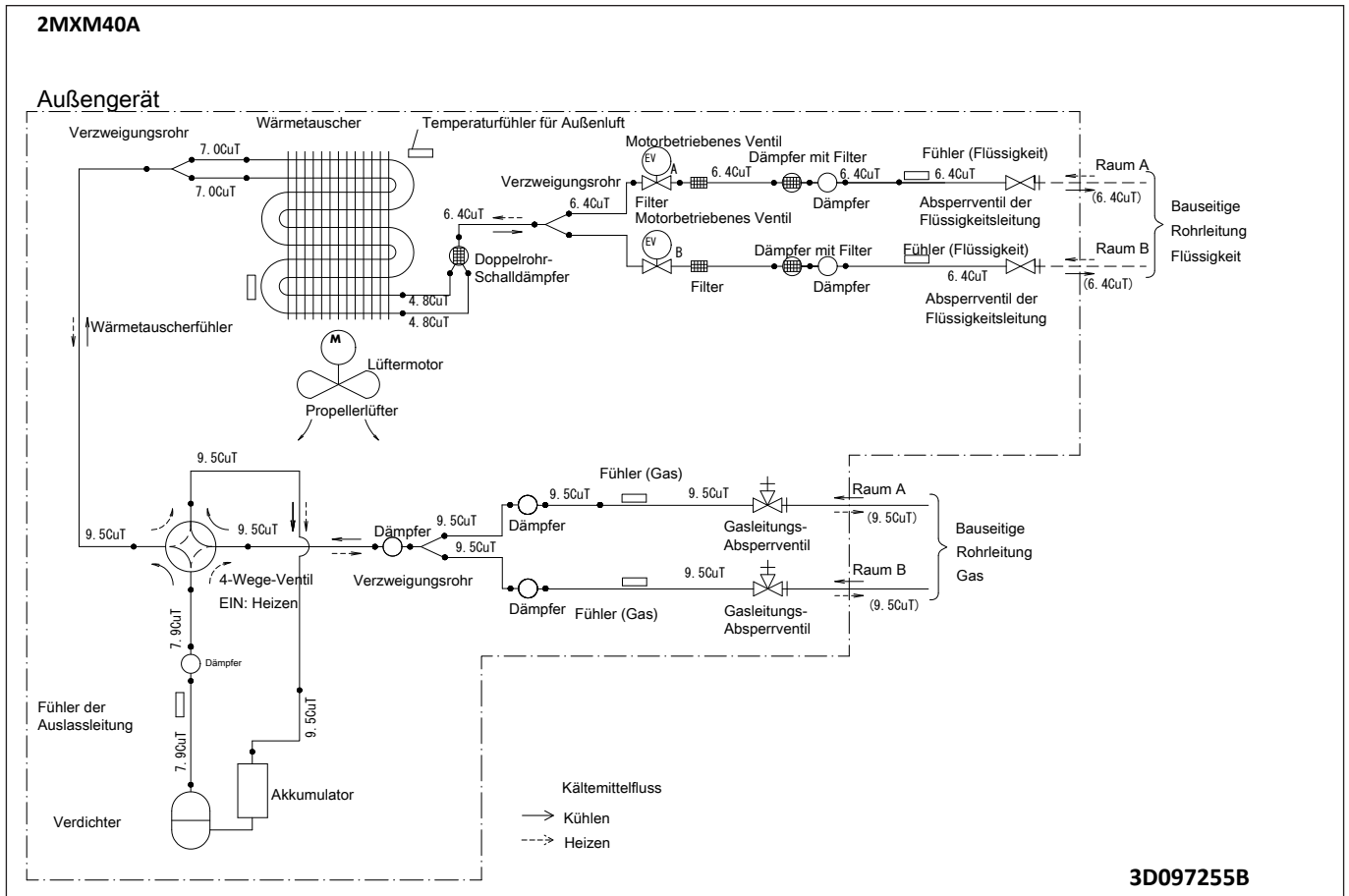
Bohrung für Fundamentschraube

**4D139754**



# 8 Kältemittelkreislauf

## 8 - 1 Kältemittelkreisläufe



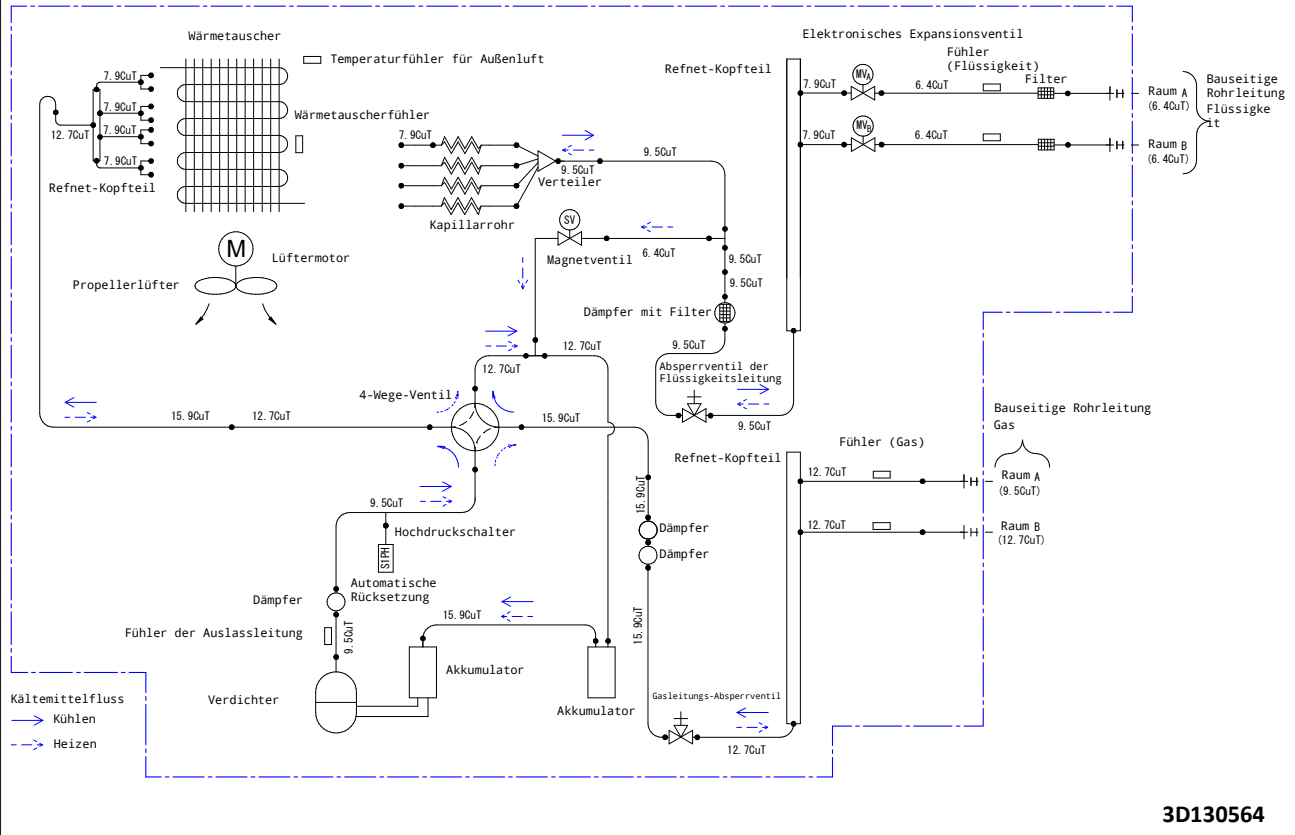
# 8 Kältemittelkreislauf

## 8 - 1 Kältemittelkreisläufe

8

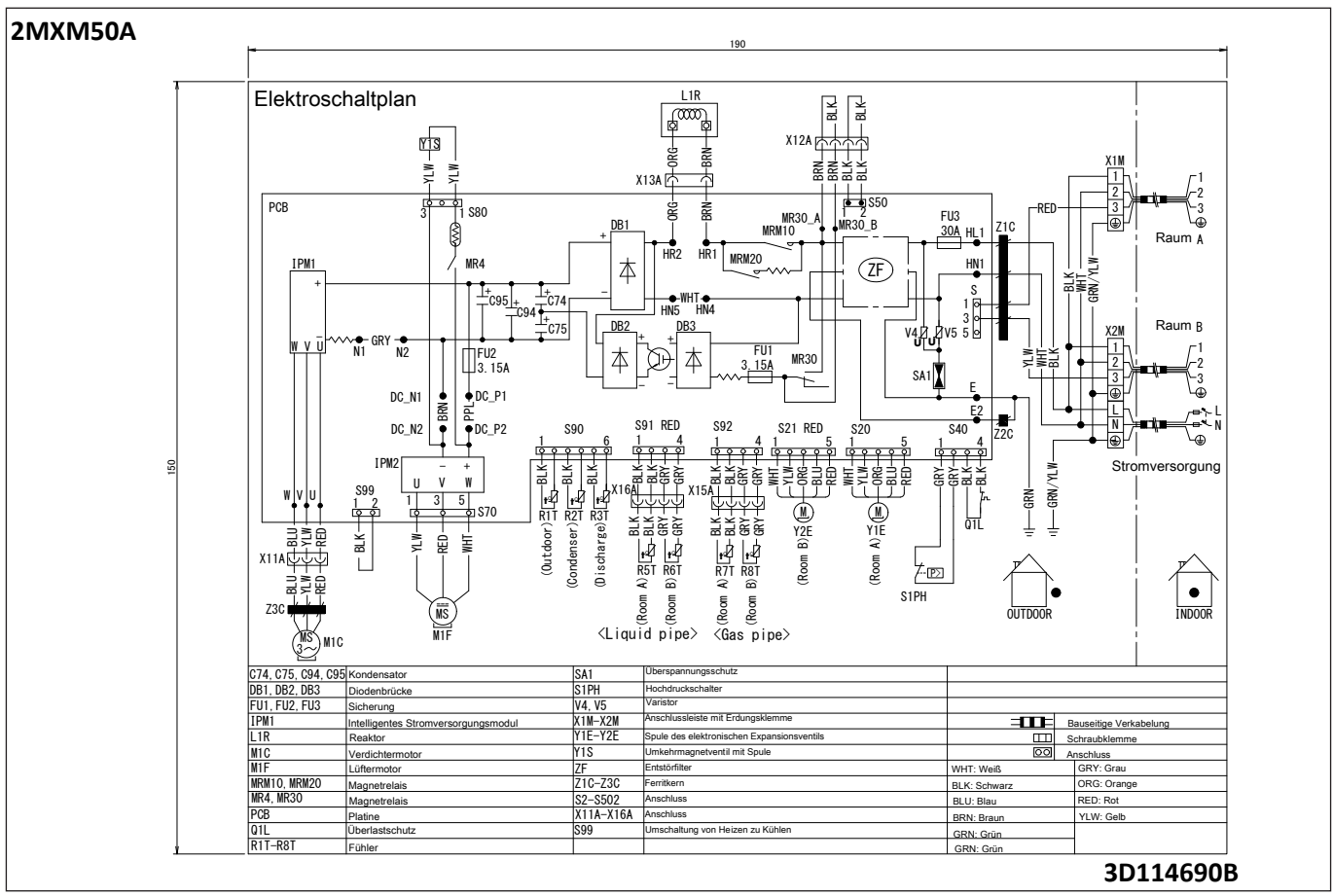
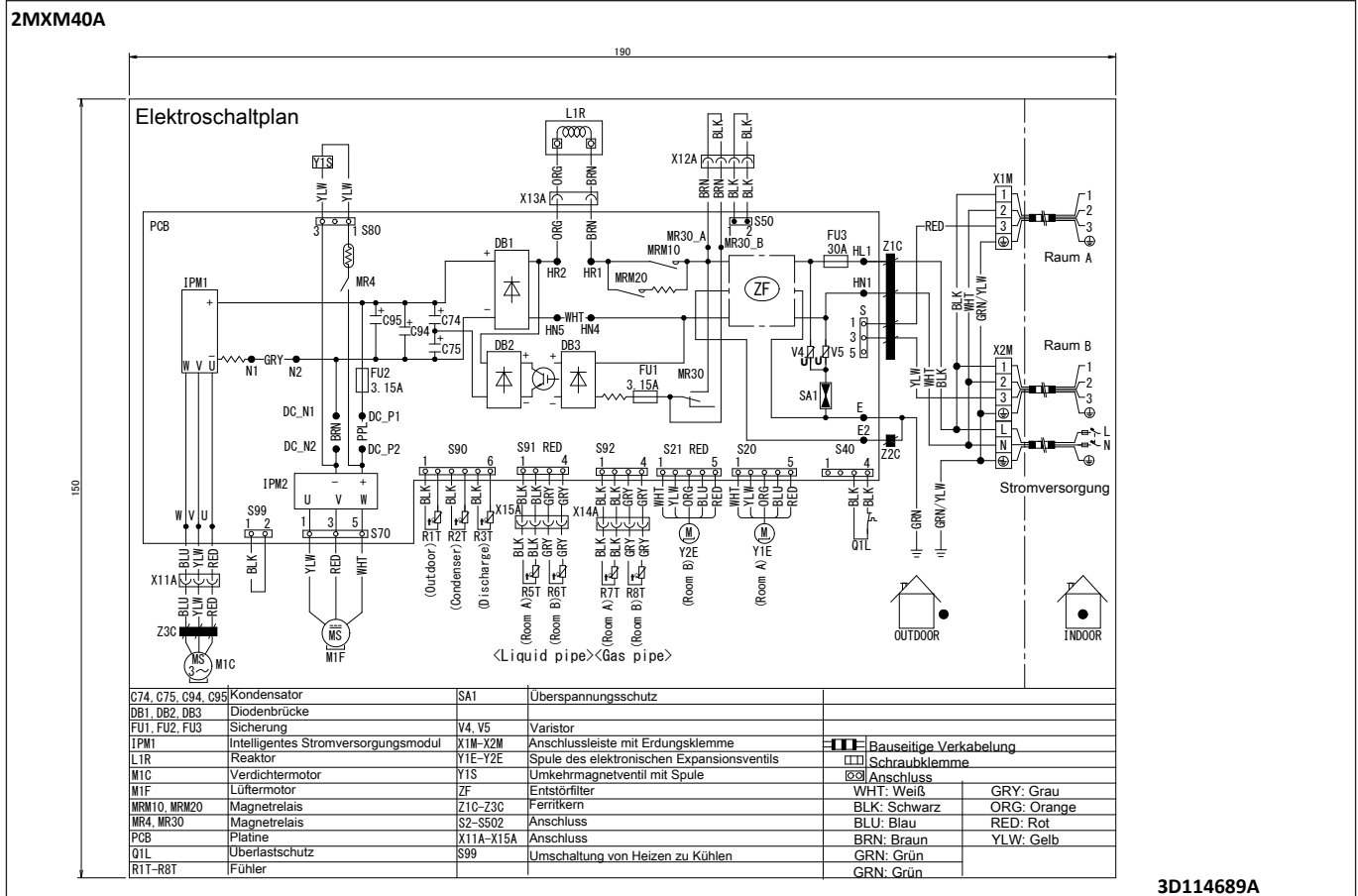
2MXM68A

Outdoor Unit



# 9 Elektroschaltplan

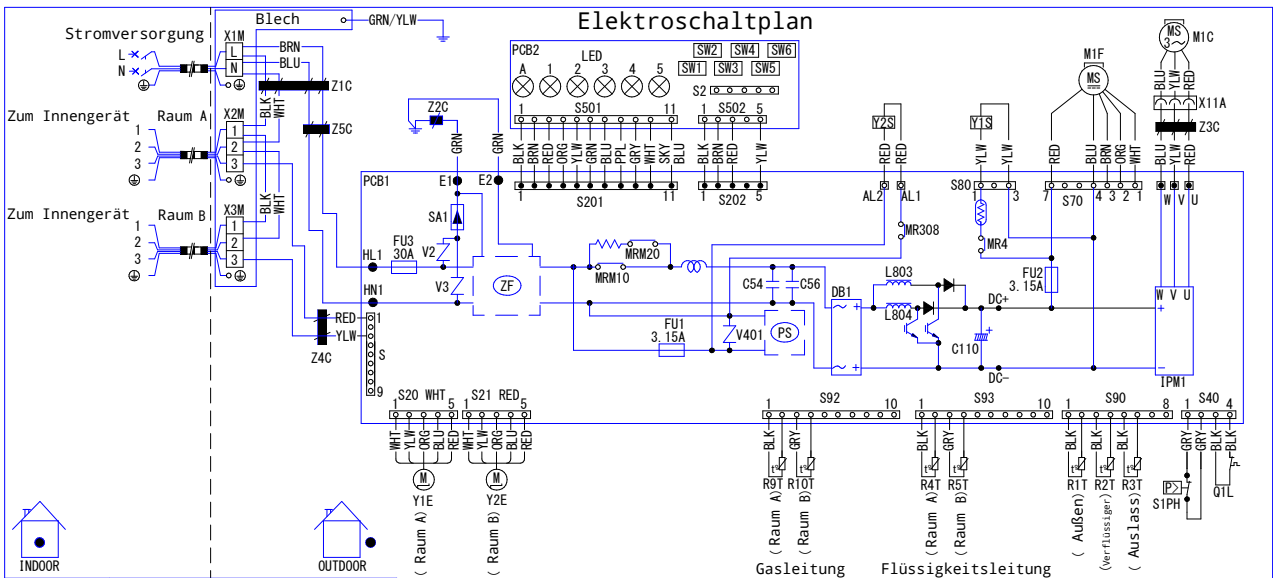
## 9 - 1 Elektroschaltpläne – Eine Phase



# 9 Elektroschaltplan

## 9 - 1 Elektroschaltpläne – Eine Phase

2MXM68A



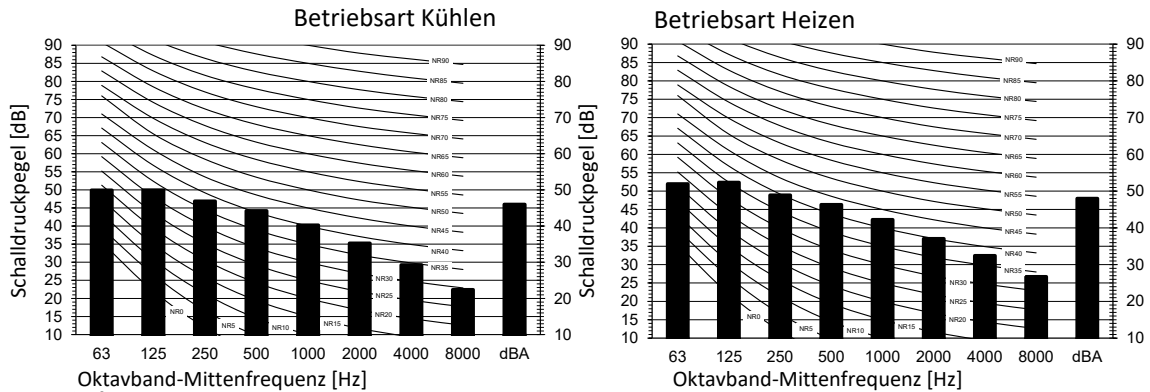
C110, C54, C56	Kondensator	Q1L	Überlastschutz	ZF	Entstörfilter
FU1, FU2, FU3	Sicherungsbrücke	R1T-R10T	Fühler	S, S2-S502	Anschluss
IPM1	Intelligentes Stromversorgungsmodul	SA1	Überspannungsschutz	U, V, W	Anschluss
L803, L804	Reaktor	S1PH	Hochdruckschalter	X11A, AL1, AL2	Anschluss
LED1-5, LEDA	Leuchtdiode	SW1-SW6	Schalter	— — —	Bauseitige Verkabelung
M1C	Verdichtermotor	V2, V3, V401	Varistor	□	Schraubklemme
M1F	Lüftermotor	X1M-X3M	Anschlussleiste mit Erdungsklemme	⊗	Anschluss
MRM10, MRM20	Magnetrelais	Y1E-Y2E	Spule des elektronischen Expansionsventils	BLK: Schwarz	GRY: Grau
MR4, MR308	Magnetrelais	Y1S	Umkehrmagnetventil mit Spule	BLU: Blau	ORG: Orange
PCB1, PCB2	Platine	Y2S	Magnetventil	BRN: Braun	PPL: Lila
PS	Stromversorgung für Schaltkreis	Z1C-Z5C	Ferritkern	GRN: Grün	RED: Rot
					HIMMELBLAU: himmelblau

3D130366

# 10 Schalldaten

## 10 - 1 Schalldruckspektren

### 2MXM40A



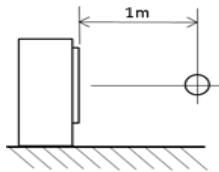
Beschreibung

dBA = A-gewichteter Schalldruckpegel (A-Skala gemäß IEC).

A Kesselstein

B Gebläsedrehzahl

Position des Mikrofons



Kühlen		Gesamt-dB
A	B	
dBA	46	

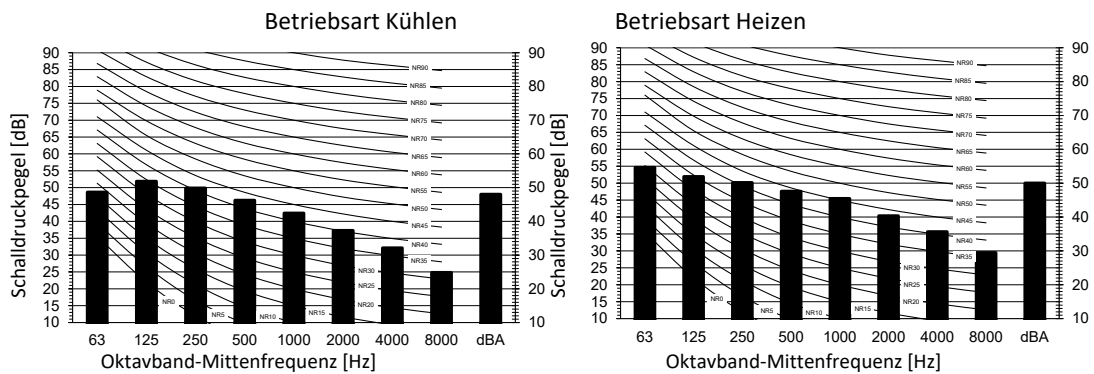
Heizen		Gesamt-dB
A	B	
dBA	48	

Hinweise

- 1 Das Hintergrundgeräusch ist bereits berücksichtigt.
- 2 Betriebsbedingungen: Stromquelle 220-240 V/220 V 50/60 Hz; JIS Standard
- 3 Die Betriebsgeräusche variieren abhängig von den Betriebs- und
- 4 Die Messmethode für das Betriebsgeräusch entspricht JISC9612.
- 5 Messposition: schalltoter Raum

3D102207C

### 2MXM50A



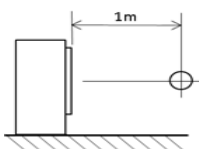
Beschreibung

dBA = A-gewichteter Schalldruckpegel (A-Skala gemäß IEC).

A Kess

B Gebläsedrehzahl:

Position des Mikrofons



Kühlen		Gesamt-dB
A	B	
dBA	48	

Heizen		Gesamt-dB
A	B	
dBA	50	

Hinweise

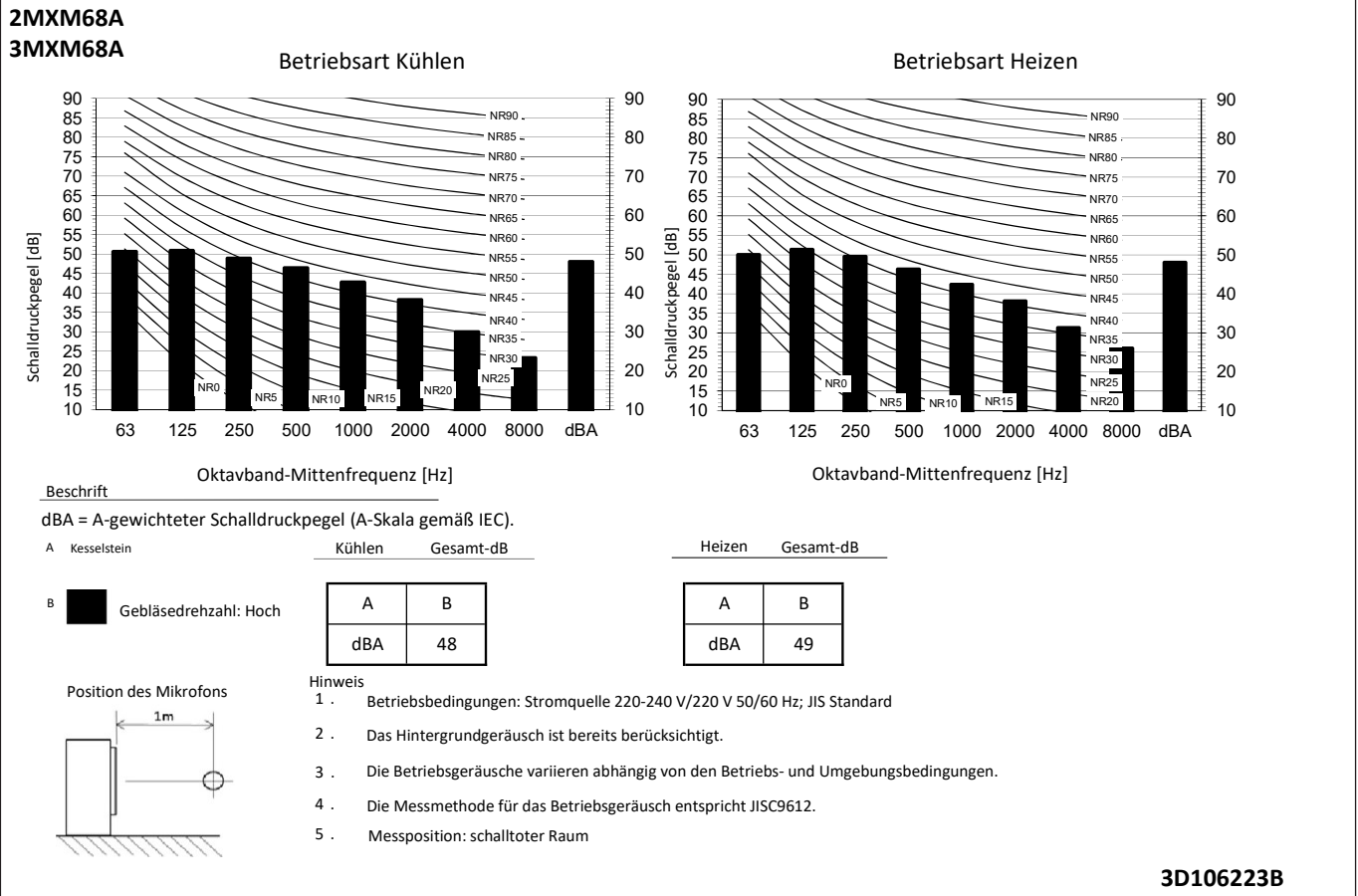
- 1 Das Hintergrundgeräusch ist bereits berücksichtigt.
- 2 Betriebsbedingungen: Stromquelle 220-240 V/220 V 50/60 Hz; JIS Standard
- 3 Die Betriebsgeräusche variieren abhängig von den Betriebs- und Umgebungsbedingungen.
- 4 Die Messmethode für das Betriebsgeräusch entspricht JISC9612.
- 5 Messposition: schalltoter Raum

3D102208C

# 10 Schalldaten

## 10 - 1 Schalldruckspektren

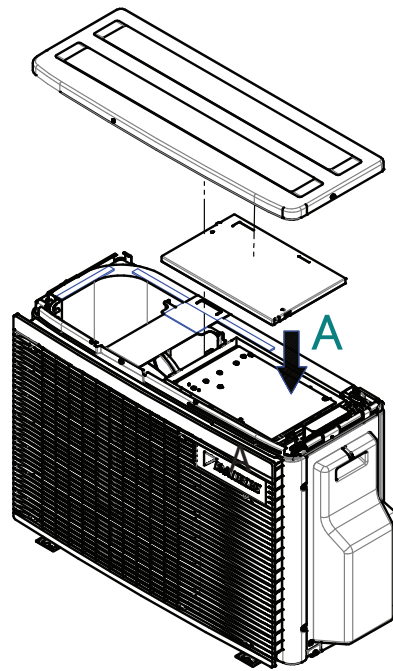
10



# 11 Installation

## 11 - 1 Installationsverfahren

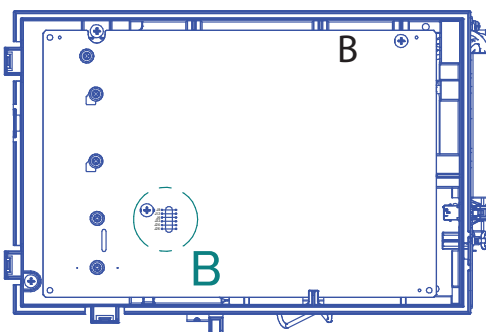
2MXM40-50A



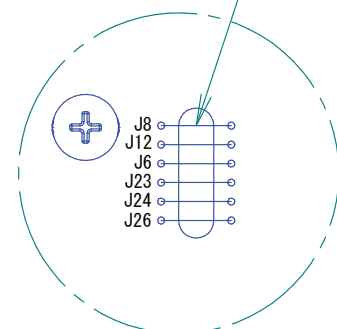
Demontage des Geräts

Steckbrücke J8 mit Seitenschneider trennen

(Die aufgetrennten Brückenteile dürfen sich nicht berühren)  
 (Andere Steckbrücken nicht beschädigen)



Pfeil Ansicht A  
 El. Baugr., vollst.,



Detailansicht B

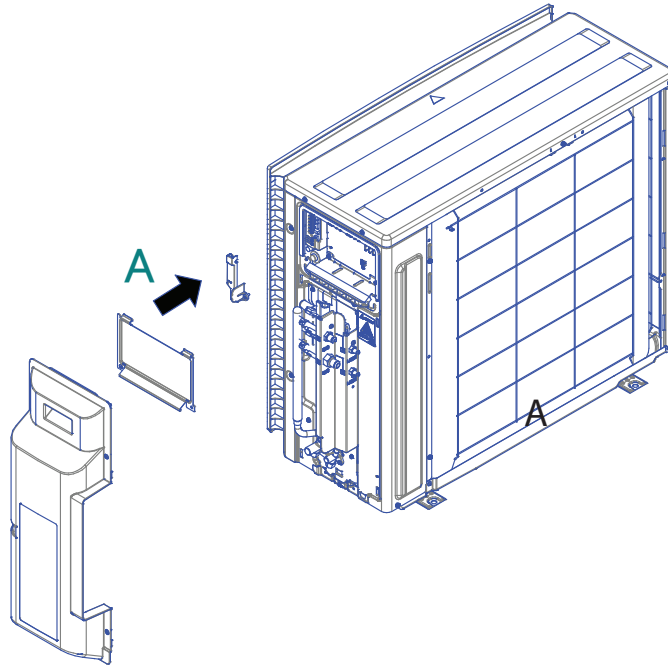
4D139688

# 11 Installation

## 11 - 1 Installationsverfahren

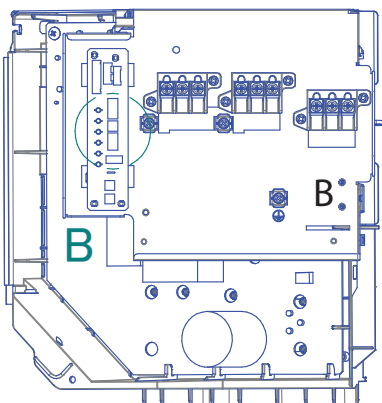
11

2MXM68A

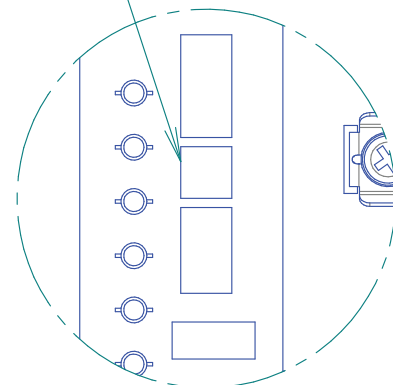


Demontage des Geräts

SW6-2 auf ON stellen



Pfeil Ansicht A  
El. Baugr., vollst.,



Detailansicht B

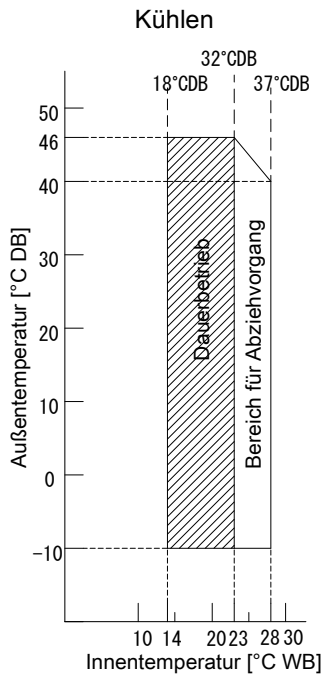
4D139893



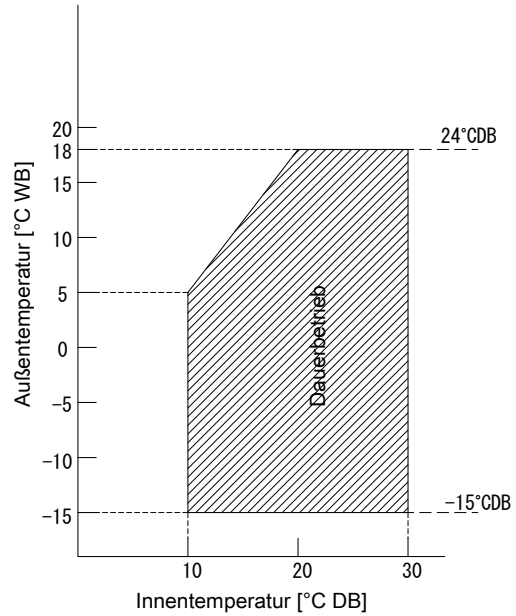
# 12 Betriebsbereich

## 12 - 1 Betriebsbereich

2MXM-A  
3MXM-A  
4MXM-A  
5MXM-A



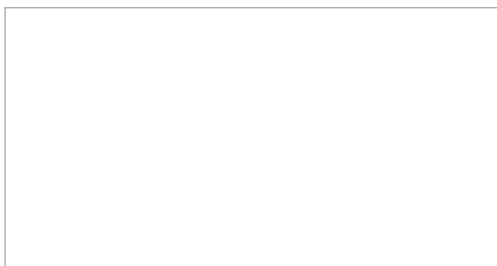
Heizen



**Hinweise**

- Die graph basiert auf den folgenden Bedingungen.  
 Entsprechende Kältemittelrohrlänge: 5 m  
 Höhenunterschied: 0m  
 Luftstromrate Hoch

3D101376D



EEDDE22

04/2022



Daikin Europe N.V. nimmt am Eurovent Certification Programme für Ventilator-Konvektoren und Systeme mit variablem Kältemitteldurchfluss teil. Prüfen Sie die weitergehende Gültigkeit des Zertifikats online unter: [www.eurovent-certification.com](http://www.eurovent-certification.com)

Die vorliegende Broschüre wurde ausschließlich zu Informationszwecken erarbeitet und begründet kein für Daikin Europe N.V. verbindliches Angebot. Daikin Europe N.V. hat den Inhalt dieser Broschüre nach bestem Wissen und Gewissen zusammengestellt. Es wird keine ausdrückliche oder implizierte Garantie bezüglich der Vollständigkeit, der Richtigkeit, der Zuverlässigkeit und der Verwendbarkeit für einen bestimmten Zweck des hier angegebenen Inhalts und der hier angegebenen Produkte und Dienstleistungen gegeben. Technische Daten können sich ohne Ankündigung ändern. Daikin Europe N.V. lehnt ausdrücklich jegliche Haftung für jeglichen direkten oder indirekten Schaden im weitesten Sinne, der sich aus der Verwendung und / oder Auslegung dieser Broschüre direkt oder indirekt ergibt, ab. Alle Urheberrechte aller Inhalte sind in Besitz von Daikin Europe N.V.