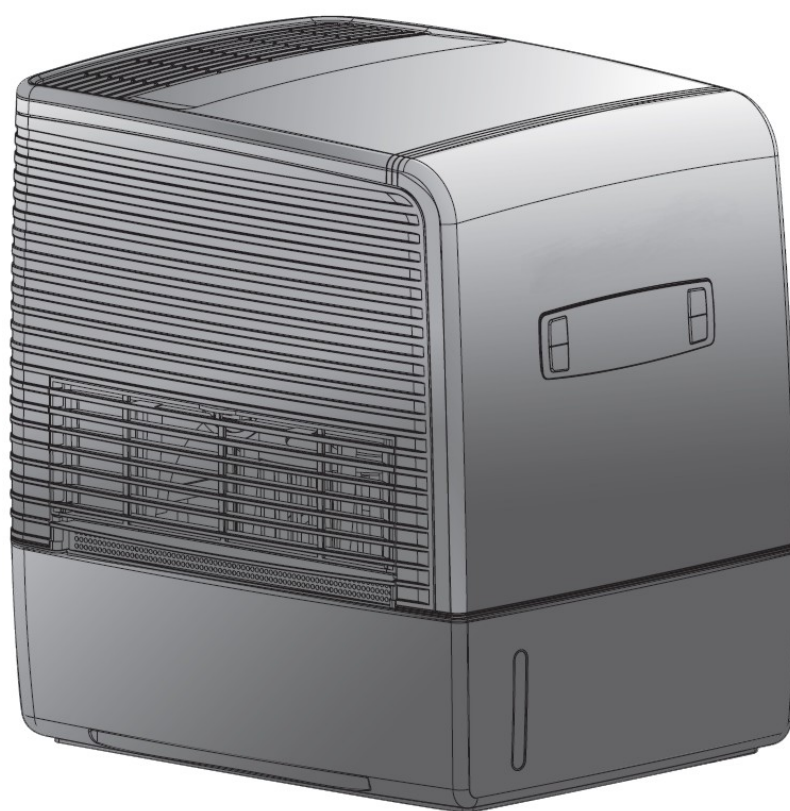


Multifunkčný čistič a zvlhčovač vzduchu

Airbi MAXIMUM

Model: AWX-70PTOC(CZ)



Návod na použitie

(verzia 1.0)



Predtým, než uvediete prístroj do chodu, si pozorne prečítajte nasledujúce pokyny, ktoré je nutné dodržať v záujme bezpečnej prevádzky zariadenia!

1 Vlastnosti prístroja Airbi MAXIMUM

Gratulujeme ku kúpe multifunkčného prístroja Airbi MAXIMUM, ktorý je vybavený najmodernejšou technológiou, vďaka ktorej prístroj pracuje nielen ako zvlhčovač, ale aj ako čistička vzduchu. Airbi MAXIMUM dokáže veľmi rýchlo premeniť suché a znečistené ovzdušie v podnebie príjemné, dostatočne zvlhčené, čisté a zdravé, ktoré pre svoj život ľudia potrebujú.

Základné vlastnosti prístroja Airbi MAXIMUM:

- 1** **Prirodzené vyparovanie zaistí optimálnu úroveň vlhkosti**



Hoci proces zvlhčovania ovzdušia nie je viditeľný ako pri iných typoch zvlhčovačov, optimálna hladina vlhkosti ovzdušia (40-60 %) je automaticky udržiavaná pomocou prirodzeného vyparovania. Častice vody, ktoré sú okom viditeľné (para, hmla), sú ťažké a pri zlej údržbe prístroja môžu negatívne ovplyvniť proces dýchania a dokonca byť zdraviu škodlivé.
- 2** **Unikátny dezinfekčný systém s ekologickým materiálom (BSS)**

BSS (Bio Silve Stone) je prírodný materiál, ktorý zabíja a likviduje rôzne druhy baktérií a vírusov vo vnútri nádoby na vodu (likvidácia cez 99,9 % baktérií).
- 3** **Jednoduchá údržba a doplňovanie vody**


Nádoba na vodu, ktorá má rovné dno, môže byť oddelená od hlavnej časti, čo je veľmi dôležité pre jednoduchú údržbu alebo doplňanie vody. Vykonávanie údržby raz týždenne plne postačuje pre zabezpečenie schopnosti likvidácie baktérií.
- 4** **Vzduch sa čistí s pomocou sústavy filtrov. Voda v prístroji zachytáva nečistoty.**

Vzduch na vstupe je vďaka predfiltru zbavený hrubých nečistôt. Voda zachytáva nielen prach a nepríjemné pachy, ale aj formaldehyd, ktorý spôsobuje atopické ekzémy v novopostavených domoch. Pred výstupom z prístroja prechádza vzduch kombinovaným filtrom (HEPA + uhlíkový). Dýchajte čistý a zdravý vzduch pomocou prístroja Airbi MAXIMUM a budete si pripadať, ako keby ste dýchali vlhký a čerstvý vzduch po daždi.

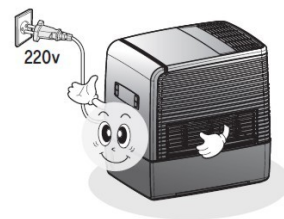
2 Bezpečnostné pokyny


-  **Varovanie** Ak nebudú dodržané tieto pokyny, môže dôjsť k ohrozeniu života alebo ku vzniku požiaru.
-  **Upozornenie** Ak nebudú dodržané tieto pokyny, môže dôjsť k ujme na zdraví alebo k poškodeniu prístroja.

2.1 Pred použitím prístroja

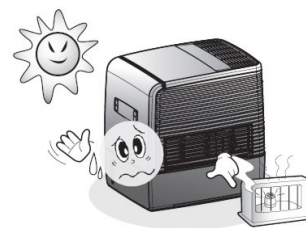
-  **Varovanie** Prístroj je určený iba pre domáce použitie a to v el. sieti pri napätí: 230 V / 50 Hz.


- Ak je napätie iné než 230 V, potom môže dôjsť k poškodeniu prístroja.



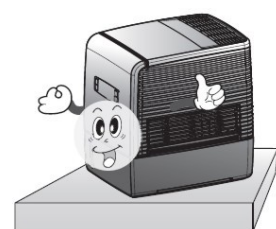
-  **Varovanie** Vyhnite sa umiestneniu prístroja na priamom slnku, v blízkosti kúrenia alebo v blízkosti iných miest s vysokými teplotami.


- V opačnom prípade môže dôjsť ku zmene farby alebo tvarov prístroja.
- Ak je prístroj príliš blízko kúrenia, môže dôjsť ku vzniku požiaru.



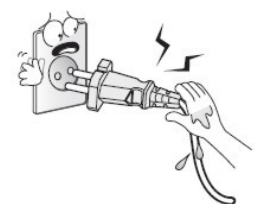
-  **Varovanie** Používajte prístroj na pevnej a rovnej ploche.

- Ak je podlaha nerovná, môže pri prevádzke prístroja vznikajúť rušivý zvuk.
- Použitie na podlahe je bezpečnejšie než použitie prístroja na stole..



-  **Varovanie** Nedotýkajte sa prívodného kábla vlhkou alebo mokrou rukou.

- Ak dôjde ku kontaktu elektriny s vodou, hrozí usmrtenie užívateľa.



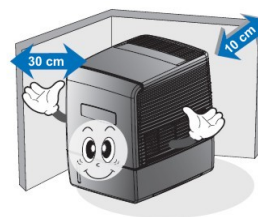
2.2 Pri používaní prístroja



Upozornenie

Nepoužívajte prístroj príliš blízko stien.

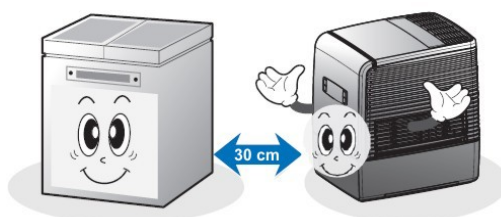
- Dodržujte min. vzdialenosť umiestnenia prístroja od
- stien (vzadu 10 cm, naľavo, napravo a vpredu 30 cm).
- Pre správnu účinnosť je potrebné zabezpečiť dostatočnú cirkuláciu vzduchu v okolí prístroja.



Upozornenie

Nepoužívajte prístroj blízko iných el. zariadení.

- Pre minimalizáciu rizika zranenia udržiavajte aspoň 30cm vzdialenosť umiestnenia prístroja od iných elektrických zariadení



Varovanie

Nesadajte si a nestúpajte na prístroj.

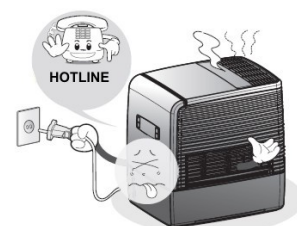
- Zariadenie sa môže poškodiť a/alebo spôsobiť zranenie (obzvlášť buďte opatrní, ak sú počas používania prístroja v blízkosti deti).



Varovanie

V prípade zvláštneho chovania prístroja volajte servis výrobcu.

- Ak sa počas používania prístroja objaví neobvyklý zápach, prístroj vypnite, odpojte ho zo zásuvky a nechajte ho skontrolovať kvalifikovanými pracovníkmi.



Varovanie

Nepoužívajte v blízkosti prístroja horľavé spreje.

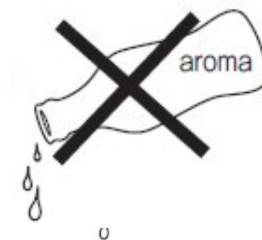
- Môže dôjsť k vzniku požiaru alebo k poškodeniu plastových dielov prístroja.





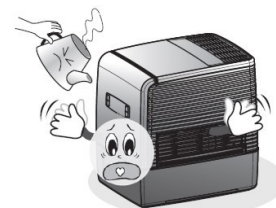
Nepoužívajte nebezpečné látky, ktoré môžu poškodiť plasty.

- Pri použití parfumov (vonné esencie, atď.) môže dôjsť k poškodeniu alebo zničeniu plastových dielov.
- Ak používate prístroj blízko kuchyne, môže dôjsť k zachyteniu olejových zložiek na plastoch prístroja a následné čistenie prístroja môže byť náročnejšie.



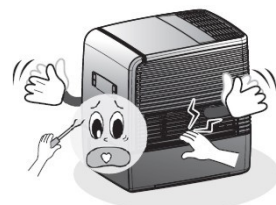
Nepoužívajte horúcu vodu.

- Môže dôjsť k poškodeniu prístroja alebo k jeho zlyhaniu.
- Používajte studenú alebo vlažnú vodu do 40 °C



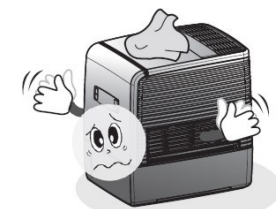
Nevkladajte prsty alebo iné predmety do vzduchových vstupov/výstupov (ani za účelom rozloženia prístroja).

- Môže dôjsť k poškodeniu prístroja alebo k zraneniu.
- V prípade problémov kontaktujte, prosím, zákaznícky servis.



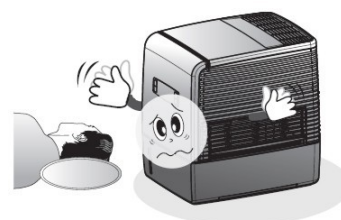
Ak je zariadenie v prevádzke, nezakrývajte vrchnú stranu prístroja (napr. uterákom, oblečením, atď.)

- Môže to viesť k prehriatiu prístroja.
- Vrchná strana prístroja slúži na vypúšťanie čistého a vlhkého vzduchu zo zariadenia.



Nepoužívajte prístroj blízko tváre alebo hlavy.

- Vypúšťanie chladného vzduchu priamo na hlavu alebo tvár môže mať za následok nachladnutie - neumiestňujte preto zariadenie ani do blízkosti ľudí, ktorí spia.

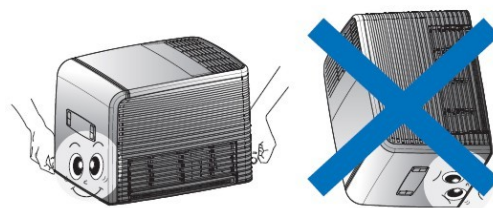




Upozornenie

Ak budete zariadenie čistiť alebo dopĺňať vodu do spodnej komory, vrchný diel postavte do pôvodnej polohy.

- Pri neopatrnnej manipulácii s vrchným dielom môže dôjsť k jeho poškodeniu.



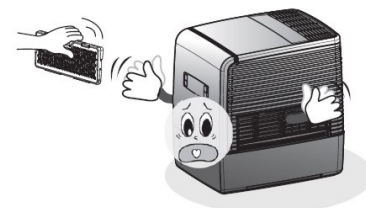
Upozornenie

Pri manipulácii s dezinfekčným filtrom (BSS) nepoužívajte silu.

- Obsah filtra sa môže poškodiť.

Dezinfekčné zariadenie (BSS filter) nie je určené na konzumáciu. Nerozdeľujte a nepoužívajte BSS filter pre iné účely bez konzultácie s výrobcom.

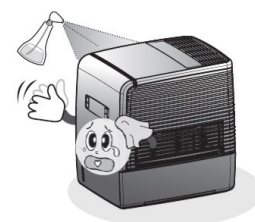
- Dezinfekčný materiál môže po jeho konzumácii poškodiť ľudské orgány.



Varovanie

Pri čistení prístroja z vonkajšej strany nesprchujte prístroj vodou a ani nevykonávajte iné sprejové čistenie. Použite suchú handričku, aby nedošlo ku vniknutiu vody do prevádzkových častí prístroja.

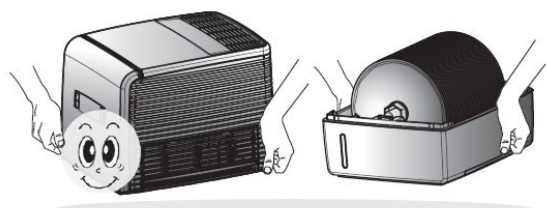
- Ak sa voda dostane do vnútorných častí vrchného dielu prístroja, môže dôjsť k jeho poškodeniu.
- Pri čistení prístroja nepoužívajte benzén alebo iné čistiace prostriedky s prímiesou alkoholu.



Upozornenie

Ak potrebujete zariadenie premiestniť, tak premiestňujte hlavnú hornú časť a spodnú nádobu na vodu oddelene.

- Pri presune môže dôjsť k rozliatiu vody.



Upozornenie

Pokiaľ nebudete prístroj dlhšiu dobu používať, potom zo spodnej nádoby kompletne odstráňte všetku vodu, vyčistite ju aj s diskami a po vysušení uskladnite na bezpečnom mieste.

- V opačnom prípade môže dôjsť k znečisteniu.
- Ak nebudete prístroj používať viac než 2 dni, potom odstráňte vodu z nádoby a odpojte zariadenie od napájania.



Varovanie

Ak zistíte poškodenie prívodného kábla, vypnite prístroj a okamžite volajte servisné stredisko za účelom opravy prístroja.

- Ak je kábel v zásuvke, neodpojujte prívodný kábel od zariadenia.



Upozornenie

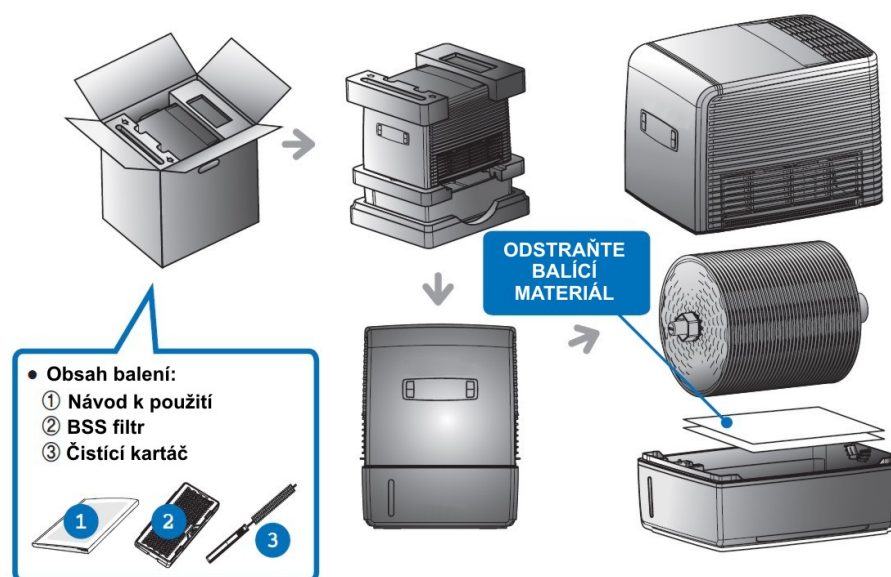
Čistenie prístroja alebo doplňovanie spodnej komory vodou vykonávajte vždy až po odpojení zariadenia z el. siete.

3 Inštrukcie k používaniu prístroja

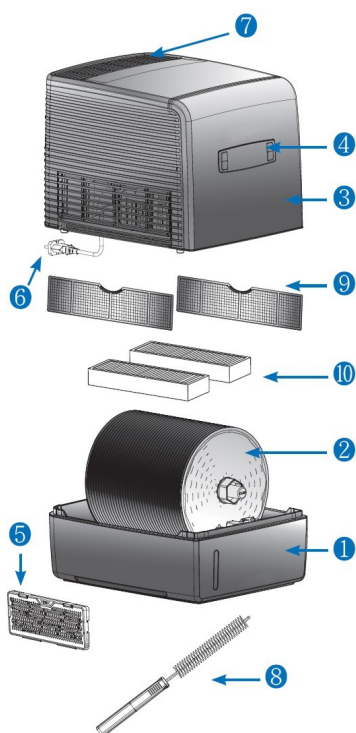
3.1 Inštalácia

Po vybalení prístroja z balenia skontrolujte, či nedošlo pri jeho preprave k poškodeniu a či nechýba žiadna jeho časť alebo nejaké príslušenstvo (viď obrázok nižšie). Ak zistíte nejaké nezrovnalosti alebo objavíte poškodenie prístroja, čo najskôr kontaktujte svojho predajcu.

Pred prvým sprevádzkovaním je nutné odstrániť všetok obalový materiál a krycie fólie z prístroja. Ak tak neurobíte, môže dôjsť k poškodeniu prístroja.

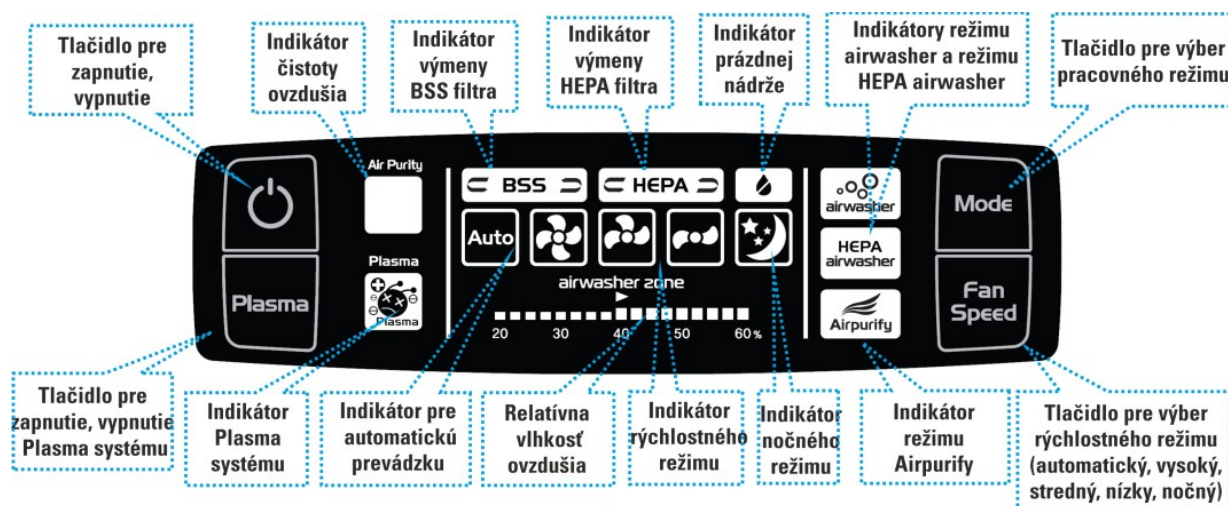


3.2 Schéma produktu



1. **Nádrž na vodu** – miesto pre uloženie vody na vyparovanie a čistenie ovzdušia
2. **Rotačný diskový valec** – voda z nádrže sa pohybom diskov naberá a pomaly steká po ich povrchu. Dochádza k vyparovaniu vody a zachyteniu nečistôt.
3. **Hlavná časť** – tu sa nachádza ventilátor a motor, ktorý poháňa rotačný valec. Na ľavej a pravej strane tejto časti sú otvory, ktorými sa nasáva vzduch z okolia.
4. **Ovládací panel** – tu nájdete tlačidlá pre ovládanie prístroja a tiež ďalšie informačné ikony zariadenia
5. **Dezinfekčný filter (BSS)** – umiestnený na dne nádrže na vodu, bráni kontaminácii a ďalšiemu šíreniu baktérií vo vode.
6. **Napájací kábel**
7. **Horný kryt** - čistý a zvlhčený vzduch vystupuje hornou časťou von.
8. **Čistiaca kefa** – určená pre čistenie diskov
9. **Predfilter** – zachytáva veľké prachové častice
10. **Kombinovaný filter (HEPA + uhlíkový)** – má schopnosť zachytávať častice s priemerom 0,3 mikrónov s účinnosťou viac než 99,9 %, a tak odstraňuje zo vzduchu prach, peľ, dym, zvieracie alergény a spóry plesní.

3.3 Ovládací panel a displej přístroja

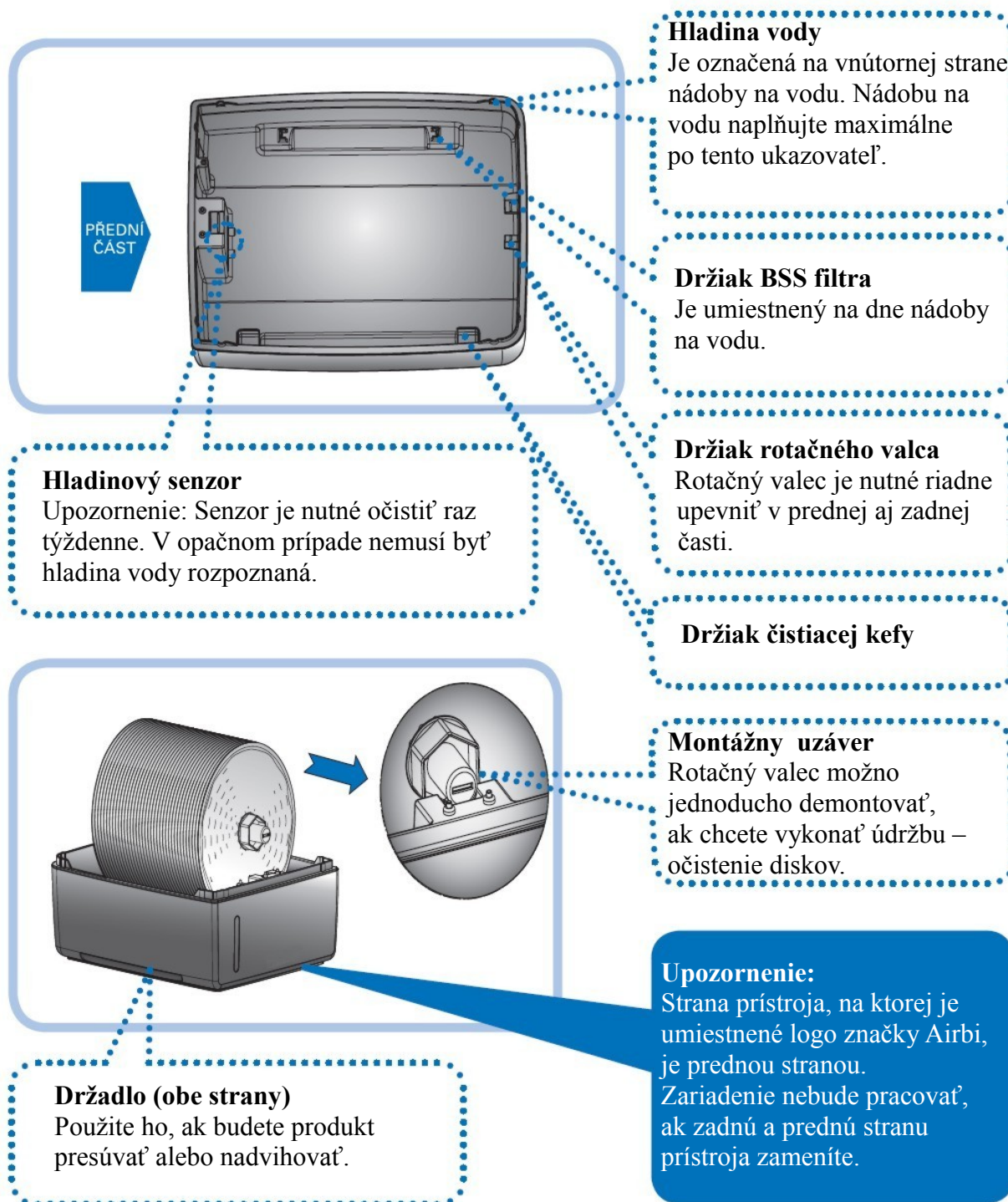


Nápis „airwasher zone“ svieti, ak je relatívna vlhkosť medzi 40-60 %.

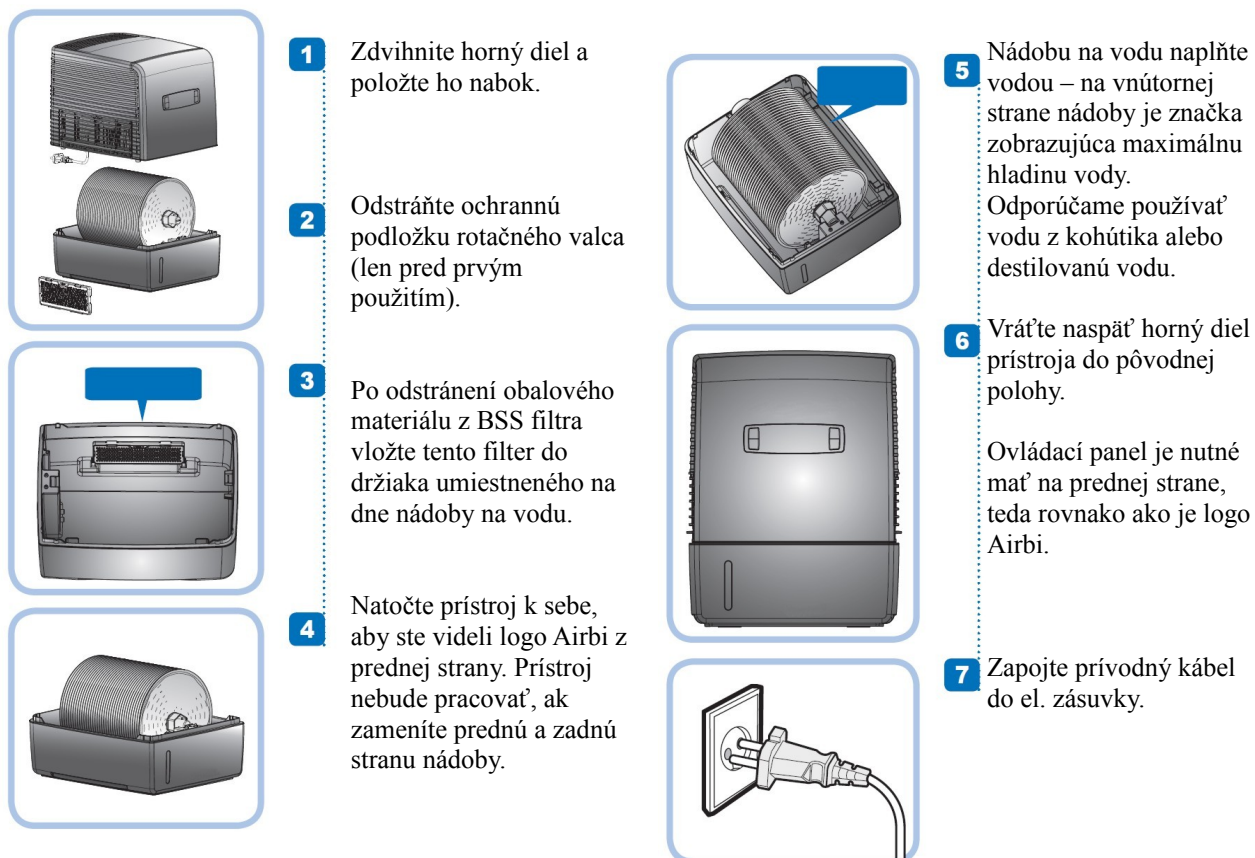
Výmena BSS filtra

1. Ak sa rozsvieti indikátor výmeny BSS filtra na displeji, potom postupujte nasledovne
2. Objednajte si nový BSS filter u svojho predajcu alebo sa obráťte na dovozcu tohto zariadenia
3. Vložte nový BSS filter do držiaka, ktorý sa nachádza v nádrži na vodu
4. Pre reštart indikátora výmeny BSS filtra stlačte súčasne po dobu 3 sekúnd tlačidlo pre zapnutie/vypnutie prístroja a tlačidlo PLASMA.

3.4 Nádrž na vodu

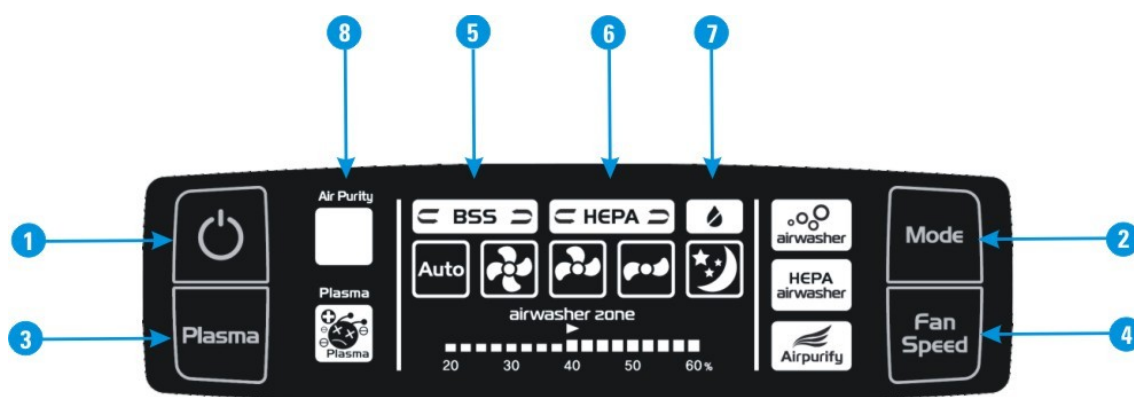


3.5 Príprava na prevádzku



- 1** Zdvihnite horný diel a položte ho nabok.
- 2** Odstráňte ochrannú podložku rotačného valca (len pred prvým použitím).
- 3** Po odstránení obalového materiálu z BSS filtra vložte tento filter do držiaka umiestneného na dne nádoby na vodu.
- 4** Natočte prístroj k sebe, aby ste videli logo Airbi z prednej strany. Prístroj nebude pracovať, ak zameníte prednú a zadnú stranu nádoby.
- 5** Nádobu na vodu naplňte vodou – na vnútornej strane nádoby je značka zobrazujúca maximálnu hladinu vody. Odporúčame používať vodu z kohútika alebo destilovanú vodu.
- 6** Vráťte naspäť horný diel prístroja do pôvodnej polohy.
Ovládací panel je nutné mať na prednej strane, teda rovnako ako je logo Airbi.
- 7** Zapojte prívodný kábel do el. zásuvky.

3.6 Prevádzkový panel



Tlačidlo 1: zapína/vypína prístroj

Ľahkým dotykom tohto tlačidla zapnete alebo vypnete prístroj.

Tlačidlo 2: mení prevádzkový režim prístroja

Ľahkým dotykom tohto tlačidla môžete zmeniť prevádzkový režim prístroja a vybrať si, či chcete zvlhčovať ovzdušie čo najviac (na displeji svieti ikona **airwasher**), zvlhčovať a zároveň čistiť ovzdušie (na displeji svieti ikona **HEPA airwasher**) alebo len čistiť ovzdušie (na displeji svieti ikona **Airpurify**) - napr. vtedy, ak indikátor čistoty ovzdušia bude naznačovať horšie podmienky (žltá alebo červená farba).

Tlačidlo 3: zapína/vypína generátor plazmových iónov



Ľahkým dotykom tohto tlačidla zapnete alebo vypnete generátor plazmových iónov.

PLASMA SYSTÉM je unikátna technológia, vďaka ktorej je možné útočiť na vírusy šírené vzduchom, rozkladať ich, a brániť tak ich pôsobeniu na ľudský organizmus. Táto technológia nie je závislá na filtračných systémoch, ale používa pozitívne (+) a negatívne ióny (-), ktoré pôsobia v celom priestore miestnosti a zvyšujú tak šancu na skutočnú likvidáciu vírusov..

Tlačidlo 4: mení rýchlostný režim prístroja



Auto – v tomto prevádzkovom režime si prístroj sám upravuje rýchlosť (nízka, stredná, vysoká) v závislosti na okolitej vlhkosti vzduchu. Prístroj sa sám vypne, ak je zistená vlhkosť vyššia ako 60 % a opäť sa zapne, ak vlhkosť klesne pod 60 %.

Pozn.: Keď prístroj rozpozná vlhkosť vyššiu ako 60 %, tak dochádza iba k vypnutiu funkcie zvlhčovania (rotačný valec sa prestane otáčať). Čistiace funkcie prístroja sú stále v prevádzke, ventilátor sa prepne na nízku rýchlosť.



Vysoký výkon – prístroj je v najvyššom pracovnom výkone nezávisle na okolitej vlhkosti vzduchu.



Stredný výkon – prístroj je v strednom pracovnom výkone nezávisle na okolitej vlhkosti vzduchu.



Nízky výkon – prístroj je v nízkom pracovnom výkone nezávisle na okolitej vlhkosti vzduchu.



Nočný režim – zariadenie sa vypne, ak okolitá vlhkosť presiahne 60 % a opäť sa zapne pri poklese pod 60 %. Jas displeja sa stlmí na polovičnú úroveň, aby nerušil pri spaní.

Indikátor 5: výmena BSS filtra



Tento indikátor sa rozsvieti, ak je potrebné vymeniť BSS filter (v priemere je to cca 1 rok). Po výmene filtra je nutné reštartovať indikátor spoločným stlačením tlačidla č. 1

(zapnutie/vypnutie prístroja) a č. 3 (Plasma) po dobu 3 sekúnd. Potom ikona zmizne.

Indikátor 6: výmena HEPA filtra



Tento indikátor sa rozsvieti, ak je potrebné vymeniť HEPA filter (v priemere je to cca 1-2 roky). Po výmene filtra je nutné reštartovať indikátor spoločným stlačením tlačidla č. 2 (Mode) a č. 4 (Wind speed) po dobu 3 sekúnd. Potom ikona zmizne.

Životnosť HEPA filtra pre vybraný prevádzkový režim:

- štandardný režim: cca 2 roky
- čistiaci režim: cca 1 rok

Indikátor 7: prázdna nádoba na vodu



Akonáhle dôjde k vyčerpaniu všetkej vody z nádrže, prístroj sa vypne a na ovládacom paneli sa objaví ikonka indikátora prázdnej nádoby na vodu. Po doplnení ikona zmizne.

Indikátor 8: čistota ovzdušia



Zariadenie je vybavené senzorom kvality ovzdušia. Na displeji je užívateľ informovaný indikátorom o aktuálnej čistote ovzdušia.

- Modrá farba – ovzdušie je čisté
- Žltá farba – ovzdušie je mierne znečistené
- Červená farba – ovzdušie je silne znečistené

3.7 Doplnenie vody



1

Ak na ovládacom paneli uvidíte svietiť ikonku prázdnej nádoby na vodu, je potrebné doplniť vodu do nádoby. Uistite sa, že hladina vody v nádobe neprekračuje povolenú úroveň.

2

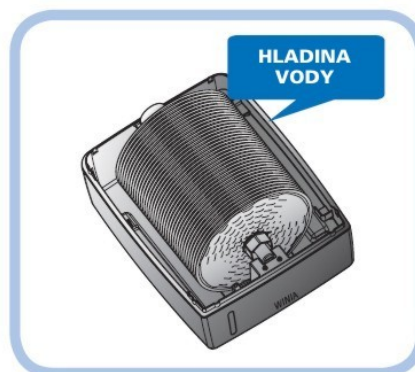
Doplňajte vodu max. na dobu 6 dní. Nasledujúci deň je potrebné zvyšnú vodu vyliat' a vykonať údržbu nádoby na vodu - vyčistiť ju. Potom opäť doplňte vodu.

3.8 Vyprázdnenie vody

Ak je okolité prostredie viac znečistené, alebo nie je možné dostatočne vetrať v miestnosti, bude potrebné vykonávať výmenu vody častejšie.

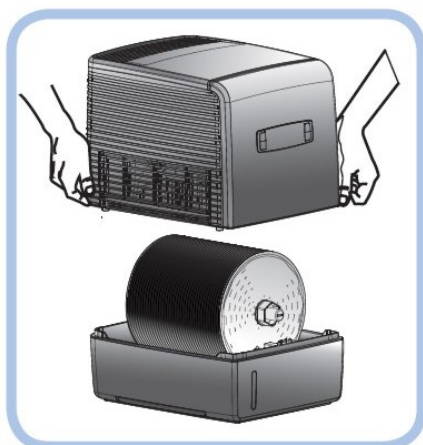
Po odstránení horného dielu prístroja je nutné vyliat' zvyšok vody z nádoby na vodu. Zvyšná voda môže obsahovať prach alebo iné nečistoty zachytené počas prevádzky prístroja..

Následne doplňte nádobu čerstvou vodou, maximálne však po rýsku na vnútornej strane nádoby.



Ak nepoužívate prístroj dlhšie ako 2 dni, je nutné vyliat' všetku vodu z prístroja. Pre ďalšie použitie je potrebné vodu opäť doplniť.

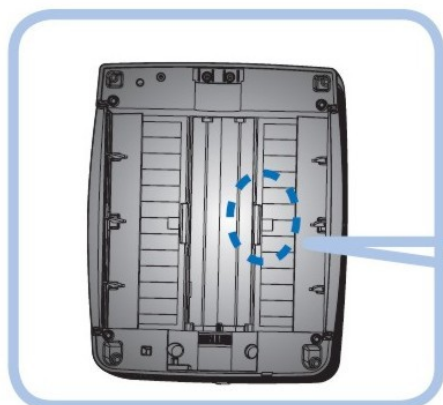
3.9 Výmena HEPA filtra



Ak sú HEPA filtre znečistené, je nutné ich vymeniť. Postupujte podľa nasledujúcich inštrukcií.

Najprv sa uistite, že je zariadenie vypnuté a odpojené z el. siete.

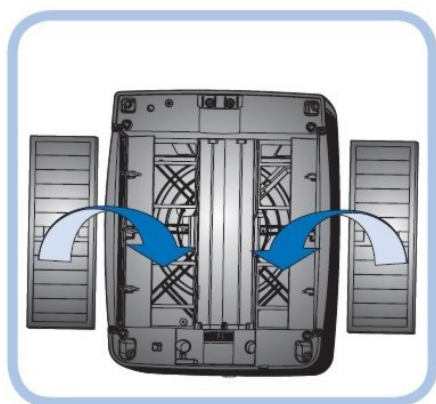
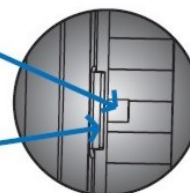
Zdvihnite horný diel prístroja a položte ho vedľa na podlahu.



Otočte horný diel prístroja a zo zabezpečovacieho mechanizmu vyberte HEPA filtre.

Úchyt pro
vytažení filtru

Zajišťovací
mechanismus



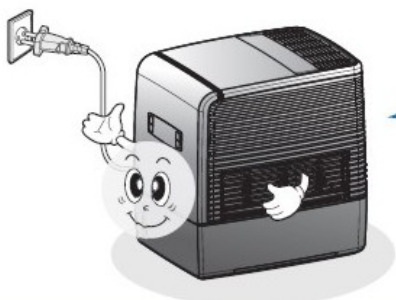
Znečistené filtre môžete vyhodit' do bežného domáceho odpadu.

Vložte do prístroja nové HEPA filtre.

Uistite sa, že nedošlo k zámene prednej a zadnej strany filtra.

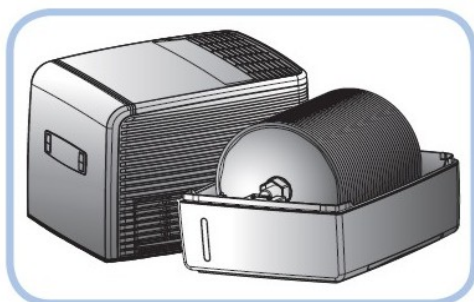
3.10 Údržba (rotačný valec – raz za týždeň)

Čistenie nádoby na vodu, rotačného valca a BSS filtra je nutné vykonávať aspoň raz za týždeň. Ak je okolité prostredie silne znečistené, potom je nutné vykonávať túto činnosť častejšie.

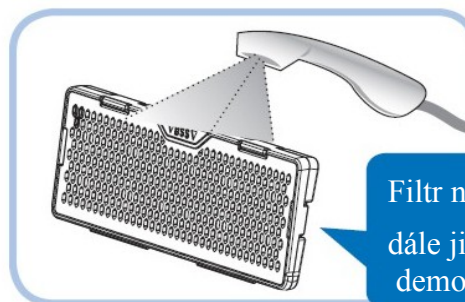


Horní díl přístroje neomývejte vodou, ale pouze navlhčeným hadříkem. V opačném případě může dojít k poškození přístroje nebo můžete utrpět zásah proudem. Vnitřní a vnější části čistěte vlhkým hadříkem.

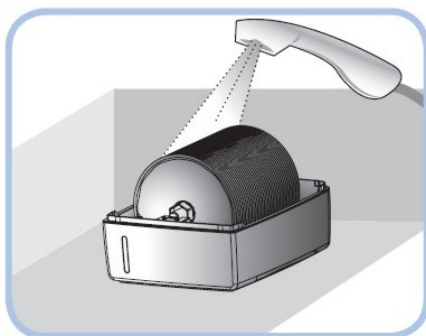
Najprv je nutné prístroj vypnúť a odpojiť od napájania.



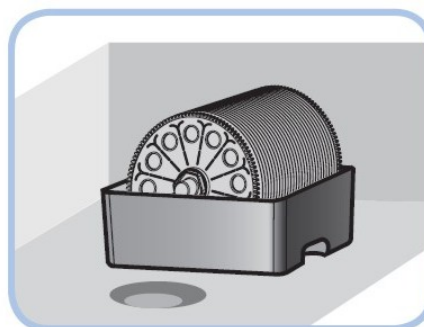
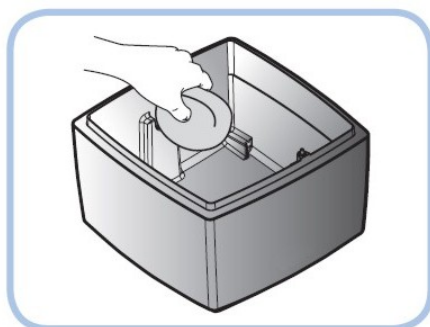
Odstráňte horný diel.



Odoberte BSS filter z nádoby na vodu a opláchnite ho vodou.



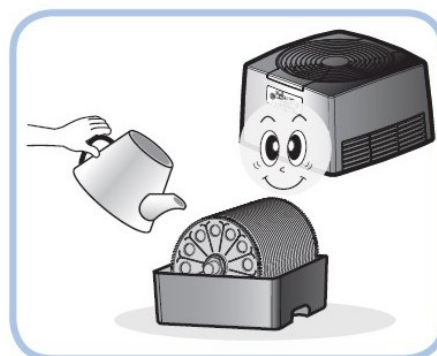
Nádoby na vodu naplňte vodou s čistiacim prostriedkom po značku max. hladiny vody. S pomocou otáčania a kefy, ktorá je súčasťou príslušenstva, očistíte rotujúci valec.



Pomocou mäkkej hubky očistite nádobu na vodu vrátane hladinového senzora vo vnútri nádoby. Po vyčistení prepláchnite nádobu na vodu, rotujúci valec a BSS filter. Vráťte BSS filter na svoje pôvodné miesto a to isté urobte s rotujúcim valcom.

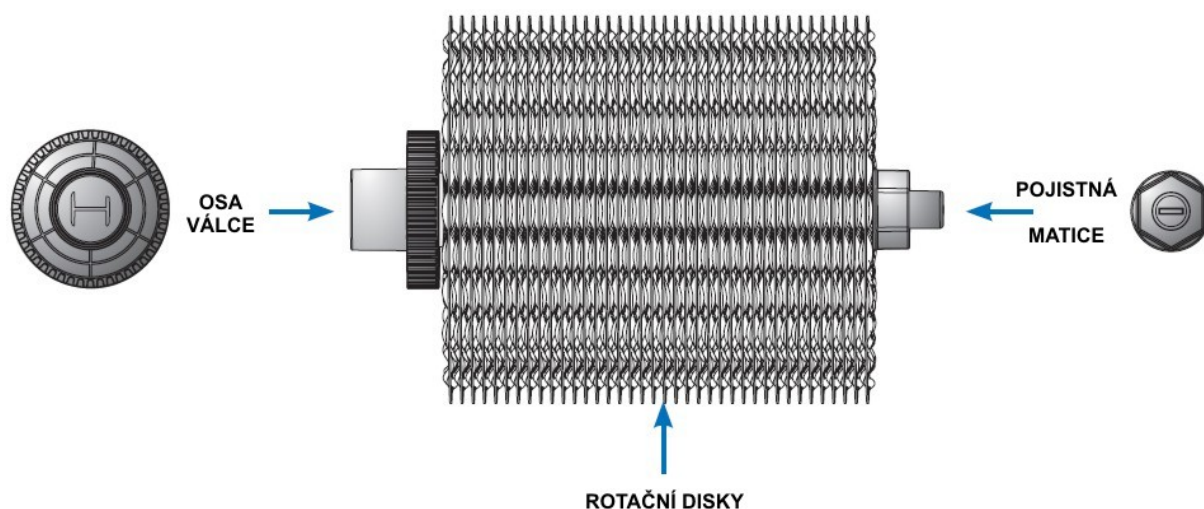
Do nádoby na vodu opäť doplňte vodu po značku maximálnej hladiny vody. Pre jednoduchšie doplňovanie vody odporúčame používať kanvičku alebo inú fľašu.

Ak obsahuje zariadenie viac prachu a nebolo pravidelne čistené, môže vydávať zápach.



3.11 Údržba (samostatné disky – raz za mesiac)

Oddelenie a čistenie samostatných diskov rotačného valca je nutné vykonávať aspoň raz za mesiac. Ak je okolité prostredie silne znečistené, potom je nutné vykonávať túto činnosť častejšie. Vždy je nutné uistiť sa, aby pred začiatkom údržby bolo zariadenie odpojené od napájania.

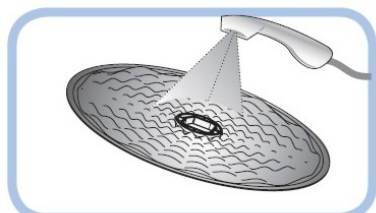


- 1** Povoľte poistnú maticu rotačného valca otočením proti smeru hodinových ručičiek.

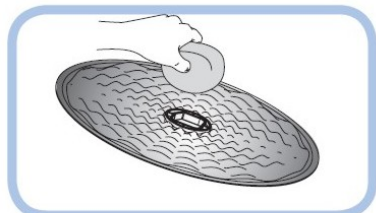


Ak nemôžete maticu povoliť, odporúčame pomôcť si napr. mincou.

- 2** Demontujte rotačný valec vysunutím jednotlivých diskov von z osi valca.

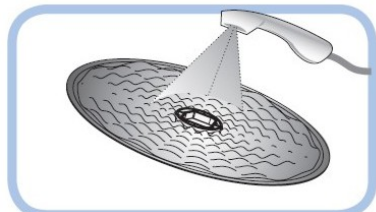


Jednotlivé disky prepláchnite vodou.



Následne obe strany očistite hubkou od vodného kameňa a iných nečistôt. Ak je nános vodného kameňa väčší a nejde jednoducho odstrániť, odporúčame disky ponoriť na pár hodín do roztoku kys. citrónovej alebo do octovej vody.

Následne disky opäť prepláchnite vodou.

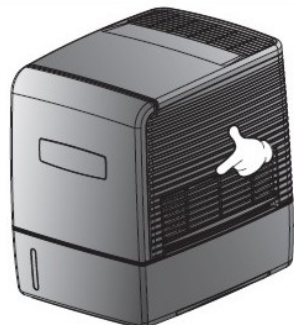


Po ukončení čistenia je nutné znova nainštalovať všetky disky na os rotačného valca.

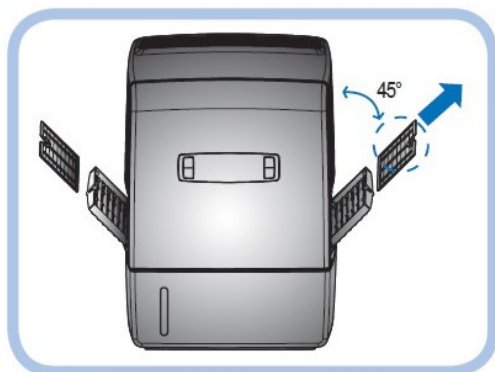
Akonáhle sú všetky disky na svojom pôvodnom mieste, nezabudnite ich poistnou maticou opäť uzavrieť. Maticu nie je nutné doťahovať silno.

3.12 Údržba (prefilter – raz za mesiac)

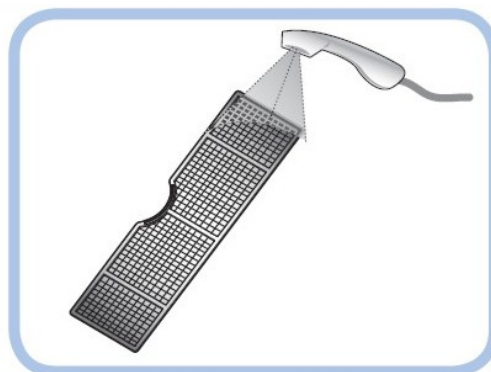
Čistenie predfiltrov je nutné vykonávať aspoň raz za mesiac. Ak je okolité prostredie silne znečistené, potom je nutné vykonávať túto činnosť častejšie. Vždy je nutné uistiť sa, aby bolo pred začiatkom údržby zariadenie odpojené od napájania.



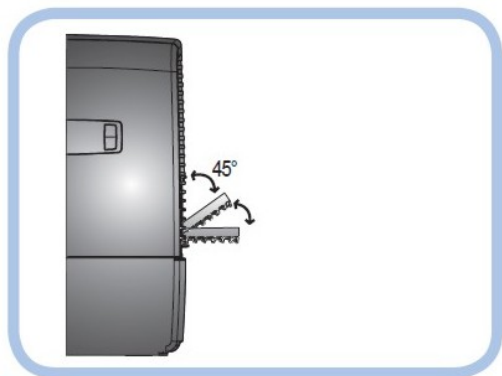
- 1 Na ľavej aj pravej strane prístroja zľahka zatlačte na kryty nasávacích otvorov (zatlačte uprostred v hornej časti krytov). Kryty sa otvoria smerom von od prístroja .



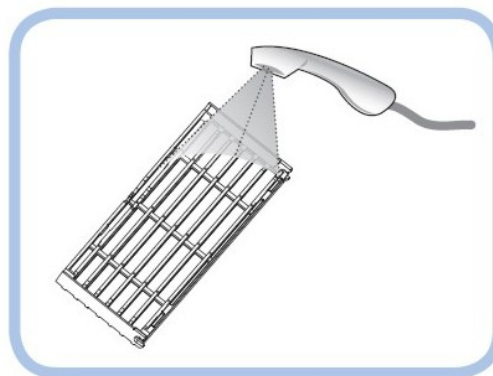
- 2 Odstráňte predfiltre



- 3 Vyčistite filtre mäkkou hubkou a prepláchnite ich čistou vodou.



- 4** Ak je kryt nasávacieho otvoru znečistený, stlačte ho nadol a odoberte



- 5** Vyčistite kryty mäkkou hubkou a prepláchnite ich čistou vodou.

Po dokončení údržby nechajte kryty aj filtre riadne usušiť a vráťte ich na pôvodné miesto.

3.13 Údržba (prachový senzor – raz za pol roka)

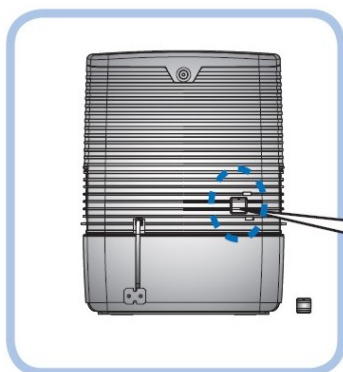
Čistiť oblasť prachového senzora je nutné vždy, keď je táto oblasť zanesená nečistotami.



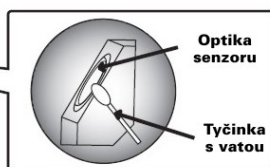
Vždy je nutné uistiť sa, aby pred začiatkom údržby bolo zariadenie odpojené od napájania.

Odporúčame vykonávať čistenie prachového senzora minimálne raz za pol roka. Ak je okolité prostredie silne znečistené, potom je nutné vykonávať túto činnosť častejšie..

Najprv odstráňte kryt prachového senzora.



Prachový senzor vyčistíte pomocou tyčinky s vatou. Ak je čistenie problematické, môžete vatovú tyčinku ľahko navlhčiť, ale potom je nutné senzor vysušiť suchou vatou.



Nepoužívajte na čistenie alkohol a iné chemické látky, pretože môže dôjsť k poškodeniu prachového senzora. Po skončení vráťte kryt

prachového senzora na pôvodné miesto.

4 Riešenie možných problémov

Problém	Možná príčina	Riešenie
Z prístroja alebo jeho okolia je počuť čudný zvuk.	Zariadenie nie je umiestnené na rovnej ploche.	Umiestnite zariadenie na rovnú plochu.
	V blízkosti zariadenia sú predmety, ktoré blokujú vzduchový výstup.	Odstráňte predmety, ktoré blokujú prevádzku prístroja.
	Horný diel prístroja nie je správne nainštalovaný na spodnom diele.	Nasaďte horný diel na spodný diel tak, aby predná strana horného dielu (ovládací panel) bola na rovnakej strane ako predná strana spodného dielu (logo airbi). Medzi horným a dolným dielom nesmú byť žiadne medzery.
	Rotačný valec nie je správne nainštalovaný.	Prekontrolujte umiestnenie rotačného valca, ak je to nutné, umiestnite ho do správnej pozície.
Ventilátor sa netočí.	Horný diel prístroja nie je správne nainštalovaný na spodnom diele.	Nasaďte horný diel na spodný diel tak, aby predná strana horného dielu (ovládací panel) bola na rovnakej strane ako predná strana spodného dielu (logo airbi). Medzi horným a dolným dielom nesmú byť žiadne medzery.
Ventilátor sa netočí.	V nádobe na vodu nie je takmer žiadna voda.	Doplňte vodu do spodného dielu (nádrž na vodu).
	Ventilátor blokujú nežiaduce predmety.	Odstráňte tieto predmety.
	Prístroj je v nočnom prevádzkovom režime a okolitá vlhkosť je vyššia ako 60 %.	Ak potrebujete, aby prístroj opäť pracoval, zmeňte pracovný režim prístroja.
Rotačný valec sa neotáča.	Horný diel prístroja nie je správne nainštalovaný na spodnom diele.	Nasaďte horný diel na spodný diel tak, aby predná strana horného dielu (ovládací panel) bola na rovnakej strane ako predná strana spodného dielu (logo airbi). Medzi horným a dolným dielom nesmú byť žiadne medzery.
	Rotačný valec nie je správne nainštalovaný.	Prekontrolujte umiestnenie rotačného valca, ak je to nutné, umiestnite ho do správnej pozície.
	Uzáver osi rotačného valca je povolený.	Utiahnite uzáver napevno, aby nebol voľný.
	Prístroj je v nočnom alebo automatickom prevádzkovom režime a vlhkosť v okolí presahuje viac ako 60 %.	Zmeňte pracovný režim prístroja, aby prístroj opäť pracoval.
Hladina vody sa nemení, voda neubúda.	V okolí je vyššia vlhkosť vzduchu.	Rovnako ako sa menia počas roka ročné obdobia, mení sa aj okolitá vlhkosť, teplota vzduchu a schopnosť vyparovania. Napr. v lete sa v domoch viac vetrá, vlhkosť vzduchu je vyššia, a preto vyparovanie nie je tak vysoké - vody sa vyparuje menej.
	Prístroj nepracuje správne.	Ak sa netočí ventilátor alebo rotačný valec, postupujte podľa informácií uvedených vyššie.

Problém	Možná príčina	Riešenie
Vlhkosť v miestnosti je príliš nízka a prístroj ju nedokáže zvýšiť.	Vyparovanie vody z prístroja sa najskôr akumuluje do nábytku, posteľe, podlahy a pod.	Tento jav je pozorovateľný počas prvých niekoľkých dní prevádzky (môže trvať až týždeň).
	Miestnosť, kde je prístroj používaný, je príliš veľká vzhľadom ku zvlhčujúcim schopnostiam prístroja.	Je nutné použiť viac podobných prístrojov alebo ďalších zvlhčovačov.
Prístroj vydáva zápach.	Voda v prístroji je stará	Vymeňte vodu, nikdy nepridávajte do vody esenciálne oleje alebo iné aromatické látky.
	Prístroj nie je riadne udržiavaný, obsahuje veľa prachu a iných nečistôt.	Prejdite na časť tohto manuálu venujúcu sa údržbe prístroja a postupujte podľa inštrukcií.
Na displeji bliká symbol %	Senzor vlhkosti má dočasnú poruchu.	Vo väčšine prípadov sa dá tento problém vyriešiť tak, že zariadenie odpojíte od napájania na 10 sekúnd a potom ho opäť zapojíte.
Farba BSS filtra sa zmenila	Môže nastať vplyvom oxidácie striebra.	Nemá vplyv na funkčnosť filtra.

Za chybu nie je považované nasledujúce:

- Prístroj pracuje potichu, avšak nie úplne bez hluku. Hluk nižší než 35 dB nie je považovaný za chybu.
- Snímač okolitej vlhkosti je len orientačný, od skutočnej vlhkosti sa môže líšiť až o 10 %.

UPOZORNENIE!

Ak by ani jedno z vyššie uvedených opatrení chybu neodstránilo, kontaktujte servis určený distribútorom. Nikdy sa nesnažte prístroj opravovať sami!

5 Časté otázky

Ako často mám dopĺňať vodu do nádrže?

Doplňte vodu akonáhle spozorujete, že sa na displeji objavila ikona indikujúca prázdnu nádrž (raz za deň alebo dva).

Dochádza k vyparovaniu kontaminovanej vody?

Aj keď je voda znečistená od prachu alebo iných nečistôt, do ovzdušia sa uvoľňuje len čistá voda a nečistoty zostanú v nádrži na vodu alebo na diskoch. Nie je na mieste znepokojovať sa.

Môžem do vody pridávať esenciálne oleje alebo iné aromatické produkty?

Reakciou týchto chemických látok by mohlo dôjsť k poškodeniu povrchu plastových dielov prístroja, v žiadnom prípade to neodporúčame.

Môžem pri používaní tohto zariadenia prirodzene dýchať?

Výhodou prirodzeného vyparovania je to, že sa do ovzdušia nedostávajú veľké a ťažké častice vody, ktoré by zneprijemňovali dýchanie tak ako je to napríklad pri ultrazvukových zvlhčovačoch.

Je prirodzené vyparovanie vhodnou metódou pre zvlhčovanie?

Áno, zvlhčovanie pomocou prirodzeného vyparovania pomáha udržiavať vhodné a zdravé podnebie pre pobyt ľudí v uzavretých miestnostiach. Veľkou výhodou oproti ultrazvukovým zvlhčovačom je fakt, že pri prevádzke nedochádza v blízkosti zvlhčovača ku zrážaniu vody a okolitý nábytok alebo podlaha nie je vlhká.

6 Technická špecifikácia prístroja

Popis	Multifunkčný čistič a zvlhčovač vzduchu
Model	AWX-70PTOC(CZ)
Príkonnosť	24 W
Max. zvlhčovací výkon	300-700 ml/h
Vzduchový výkon	210 m ³ /hod
Objem nádoby na vodu	9 litrov
Rozmery	325 x 420 x 410 mm
Hmotnosť	10 kg
Napätie, frekvencia	220-240 V, 50/60 Hz
Rýchlostný režim	vysoký / stredný / nízky
Hlučnosť	46 db / 35 db / 25 db
Záruka	2 roky

7 Likvidácia zariadenia

Tento výrobok sa na konci svojej životnosti nesmie vyhadzovať do bežného domového odpadu. Je potrebné odovzdať ho do zberného dvora pre recykláciu elektronického a elektrického zariadenia. Toto opatrenie naznačuje symbol na výrobku, v návode na používanie a/alebo na obale prístroja. Ak prístroj odovzdáte na recykláciu, niektoré časti z materiálov výrobku je možné použiť znova. Opakovaným využitím niektorých častí alebo surovín z použitých výrobkov podstatne prispievate k ochrane životného prostredia. V prípade, že potrebujete viac informácií o zberných miestach vo vašom regióne, obráťte sa, prosím, na vaše miestne orgány.

Tento výrobok je v zhode so základnými požiadavkami a ďalšími príslušnými ustanoveniami smernice 89/336/EEC. Prístroj bol schválený pre použitie v krajinách EÚ. Z toho dôvodu je opatrený značkou CE. Všetka potrebná dokumentácia je k dispozícii u dovozcu zariadenia.

Zmeny technických parametrov, vlastností, a tlačové chyby v tomto návode na používanie sú vyhradené.

Dovozca pre Európu
Názov: Bibetus s.r.o.

Adresa: Valchařská 77, Brno 614 00, Česká republika
E-mail: info@bibetus.cz
Tel: +420-544214627 Fax: + 420-544214627



Kutlíkova 17
Budova TECHNOPOL
852 50 Bratislava
Telefón: +421 917 911 845
E-mail: info@dobraklima.sk