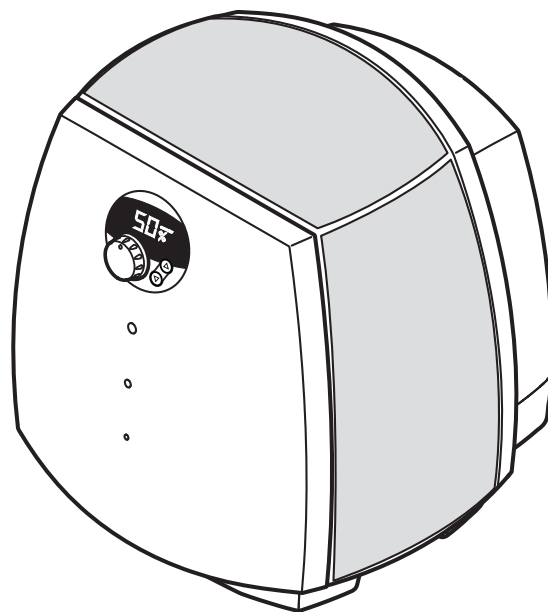
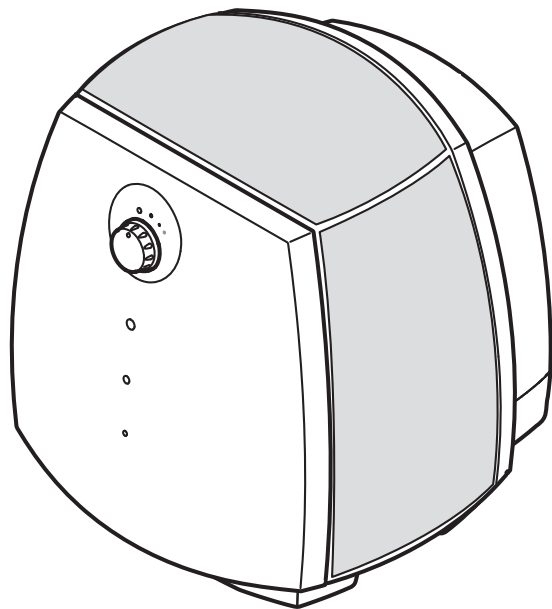


BONECO

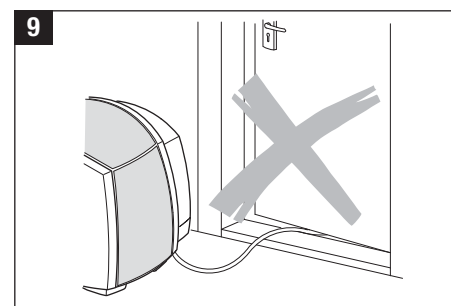
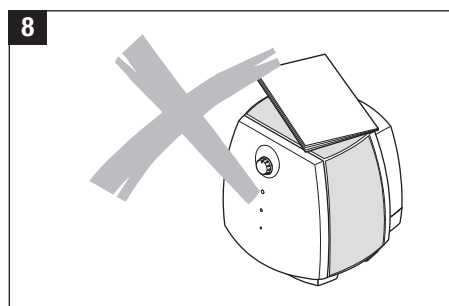
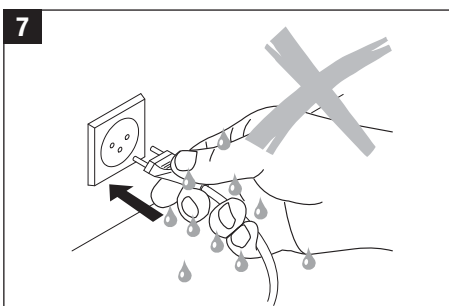
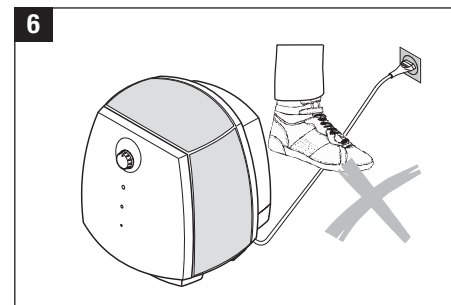
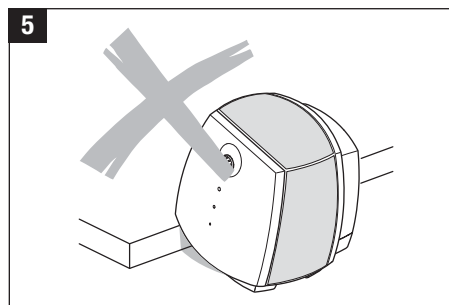
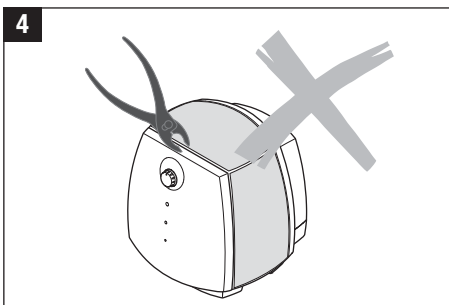
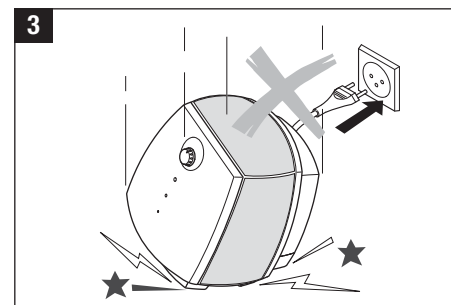
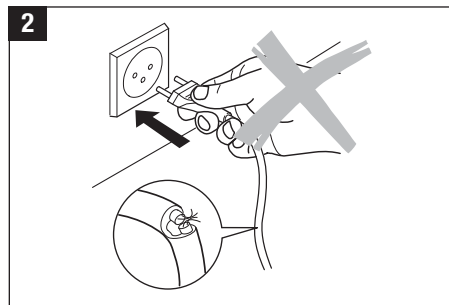
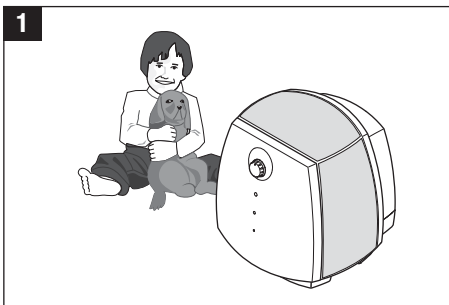
healthy air

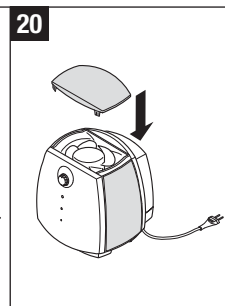
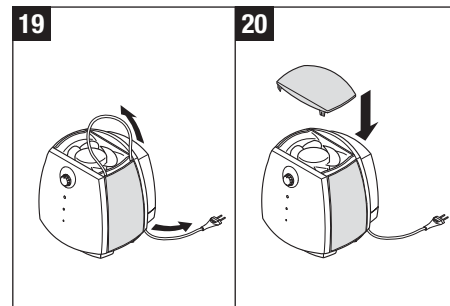
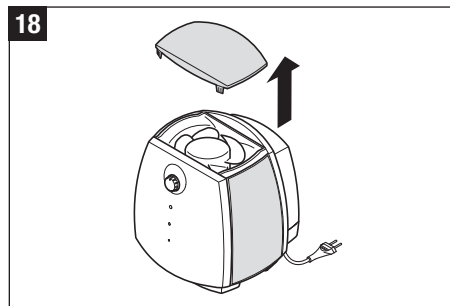
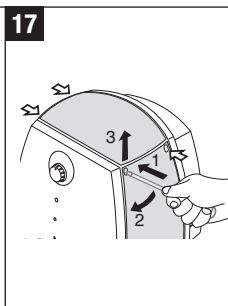
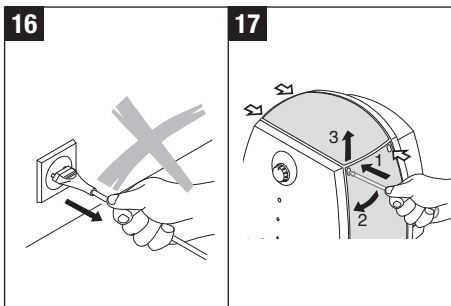
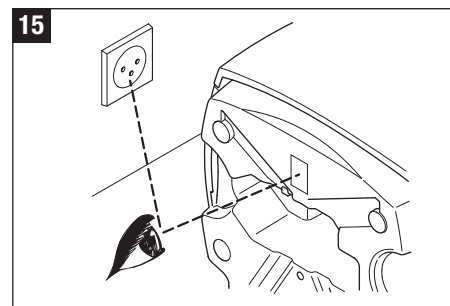
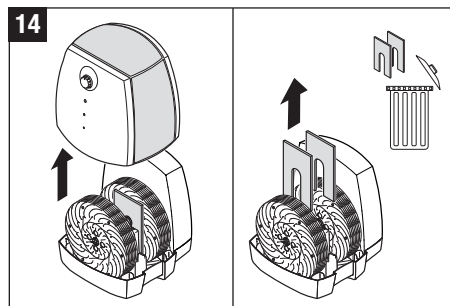
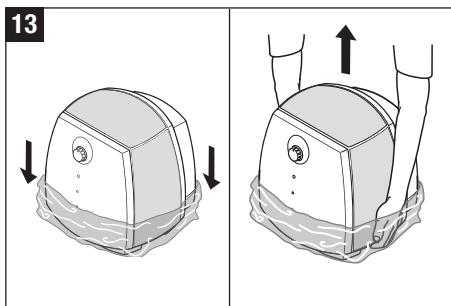
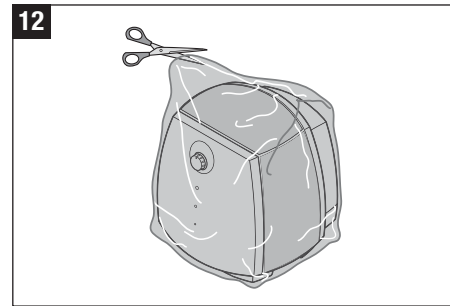
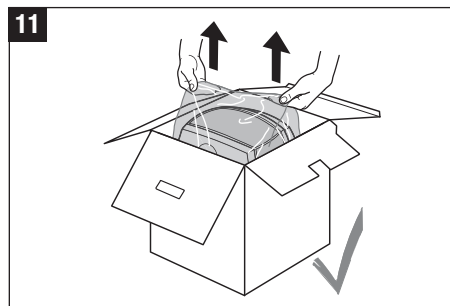
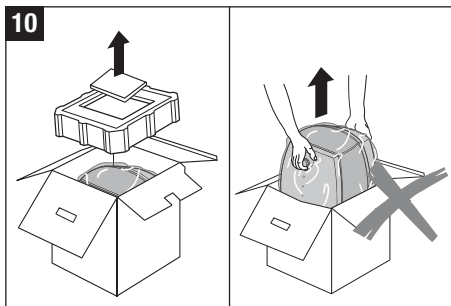


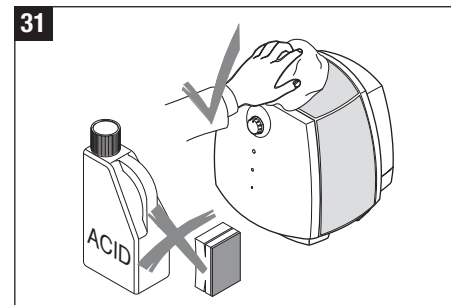
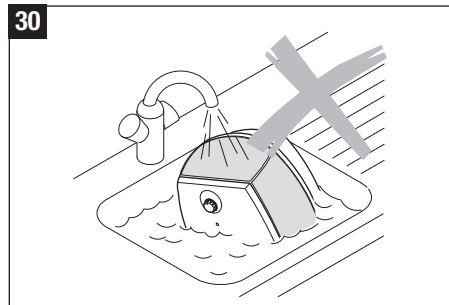
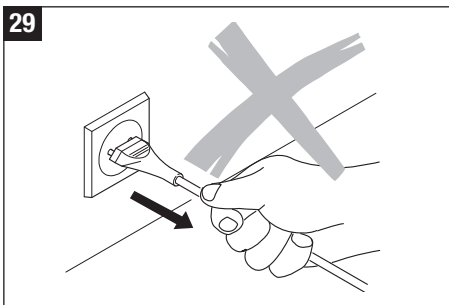
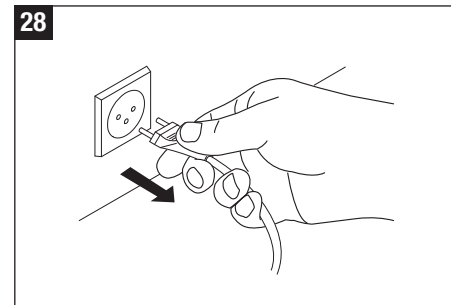
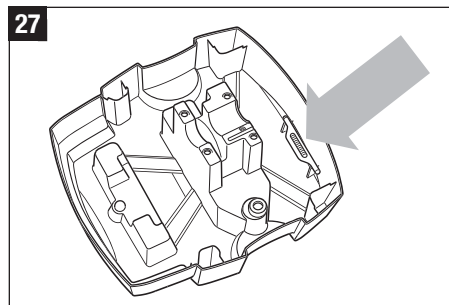
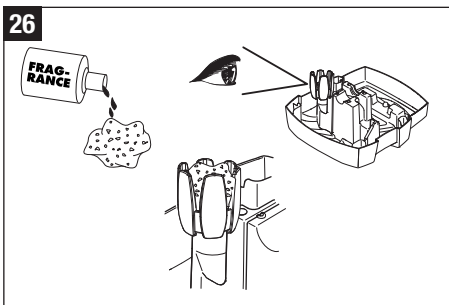
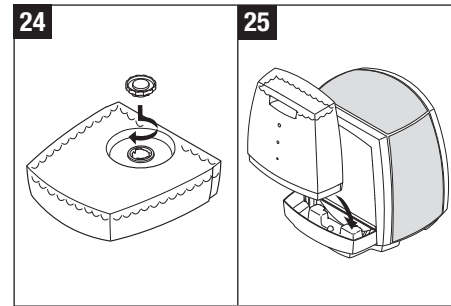
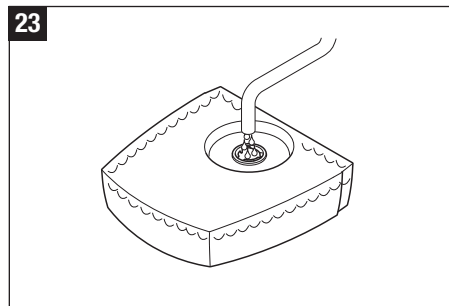
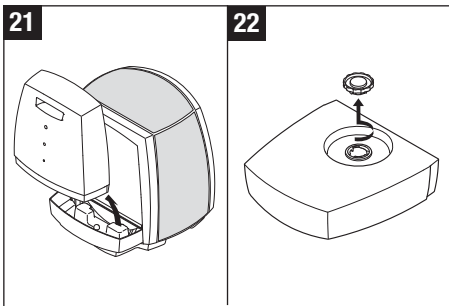
W2055A / W2055D

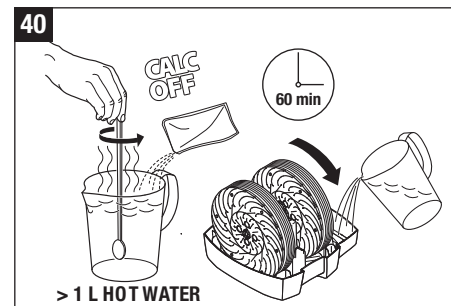
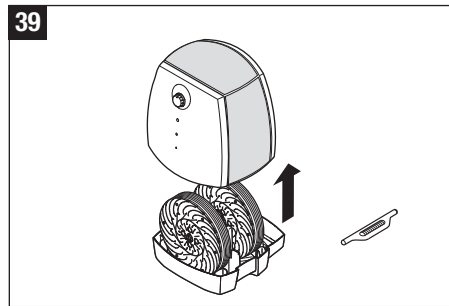
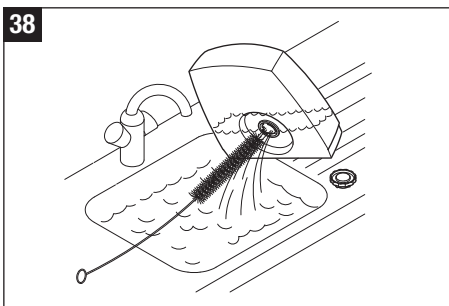
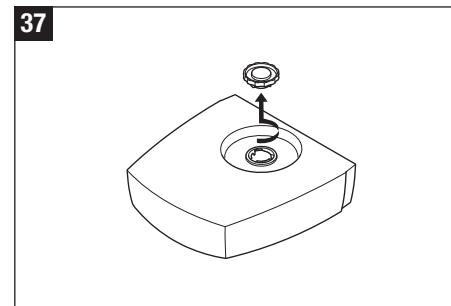
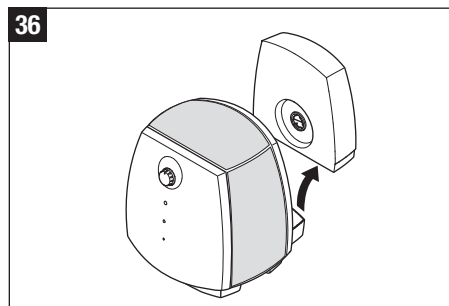
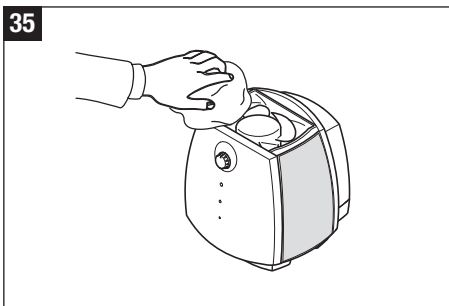
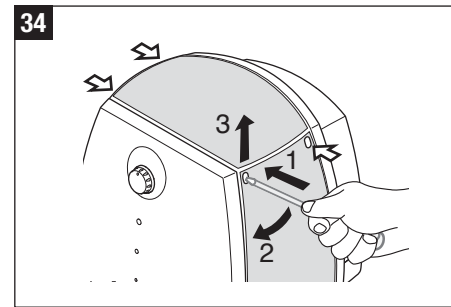
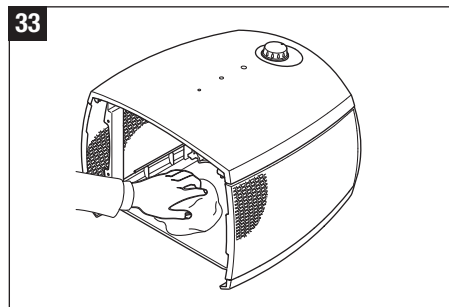
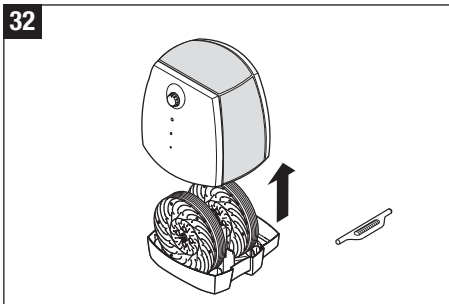


Illustrations (4 – 8)		Instrukcja obsługi (65 – 72)	pl
Gebrauchsanweisung (9 – 16)	de	Bruksanvisning (73 – 80)	se
Instructions for use (17 – 24)	en	Käyttöohje (81 – 88)	fi
Instructions d'utilisation (25 – 32)	fr	Brugsanvisning (89 – 96)	dk
Istruzioni per l'uso (33 – 40)	it	Bruksanvisning (97 – 104)	no
Gebruiksaanwijzing (41 – 48)	nl	Upute za uporabu (105 – 112)	hr
Instrucciones para el uso (49 – 56)	es	使用说明书 (113 – 120)	cn
Használati útmutató (57 – 64)	hu	Инструкция по эксплуатации (121 – 127)	ru

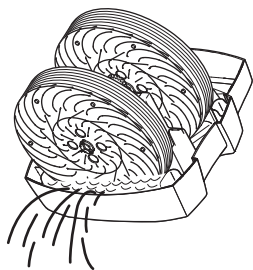




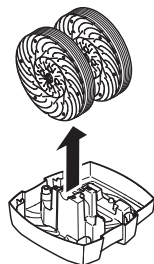




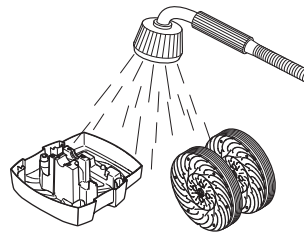
41



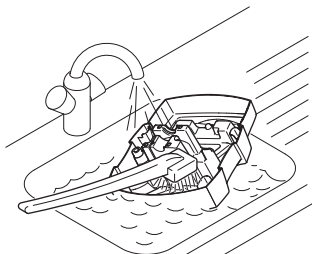
42



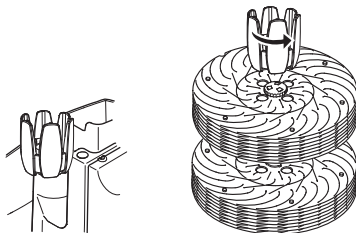
43



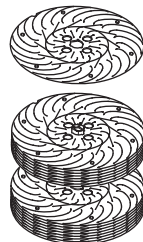
44



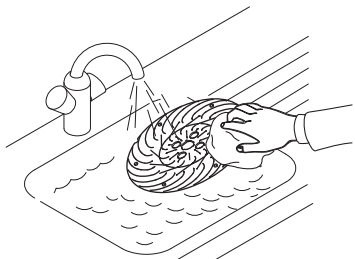
45



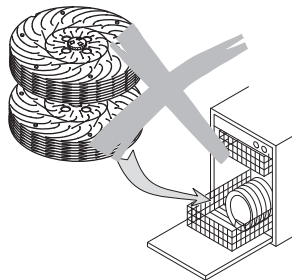
46



47



48



Vorwort

Herzlichen Glückwunsch, dass Sie sich für den Air Washer W2055A / W2055D entschieden haben!

Bestimmungsgemässer Gebrauch:

Das Gerät dient ausschliesslich zur Befeuchtung und Reinigung der Raumluft in Innenräumen.

Wussten Sie, dass zu trockene Raumluft

- Schleimhäute austrocknet sowie spröde Lippen und Augenbrennen verursacht?
- Infektionen und Erkrankungen der Atemwege begünstigt?
- zu Abgespanntheit, Müdigkeit und Konzentrationschwäche führt?
- Haustiere und Zimmerpflanzen belastet?
- Staubentwicklung fördert und die elektrostatische Aufladung von Textilien aus Kunststofffasern, Teppichen und Kunststoffböden erhöht?
- Einrichtungsgegenstände aus Holz und speziell Parkettböden beschädigt?
- Musikinstrumente verstimmt?

Allgemeines

Angenehm ist das Raumklima in der Regel dann, wenn die relative Feuchtigkeit zwischen 40 und 60% beträgt. Luftbefeuchtung ist besonders in der Winterzeit sinnvoll, ersetzt aber nicht das regelmässige Lüften der Wohnräume.

Sicherheitshinweise

- Gebrauchsanweisung vor der Inbetriebnahme vollständig durchlesen und zum späteren Nachschlagen gut aufbewahren.
- Den Luftbefeuchter nur in Wohnräumen und innerhalb der spezifizierten technischen Daten verwenden. Ein nicht bestimmungsgemässer Gebrauch kann Gesundheit und Leben gefährden.
- Kinder können die Gefahren beim Umgang mit Elektrogeräten nicht erkennen. Deshalb Kinder immer beaufsichtigen, wenn sie sich in der Umgebung des Luftbefeuchters aufhalten (Bild 1).
- Personen, die mit der Gebrauchsanweisung nicht vertraut sind, sowie Kinder und Personen unter Medikamenten-, Alkohol- oder Drogeneinfluss, dürfen das Gerät nicht oder nur unter Aufsicht bedienen.
- Das Gerät nie in Betrieb nehmen, wenn ein Kabel oder Stecker beschädigt ist (2), nach Fehlfunktionen des Gerätes oder wenn dieses heruntergefallen ist (3) oder auf eine andere Art beschädigt wurde.
- Verwenden Sie für die Luftbeduftung den dafür vorgesehenen Duftstoffbehälter (Siehe auch Abschnitt «Duftstoffe verwenden»). Füllen Sie keine Zusätze wie ätherische Öle direkt in den Wassertank oder in die Wasserwanne ein. Diese Zusätze beschädigen Ihr Gerät! Geräte die durch Zusätze beschädigt werden, sind von der Garantie ausgenommen.
- Verwenden Sie für die Entkalkung ausschliesslich CalcOff. Schäden, die durch Verwendung von anderen Entkalkungsmitteln verursacht werden, sind von der Garantie ausgenommen.

Funktionsprinzip

Ihr Gerät

- wäscht und befeuchtet die Luft ohne Filtermatten
- arbeitet geräuscharm mit zwei Leistungsstufen
- ist aus hochwertigen Komponenten mit langer Lebensdauer hergestellt
- hat eine grosse Abreinigungsleistung durch die Vorionisation. Die einzelnen Staubpartikel werden ionisiert (aufgeladen) und bleiben dadurch an den Befeuchterscheiben haften.

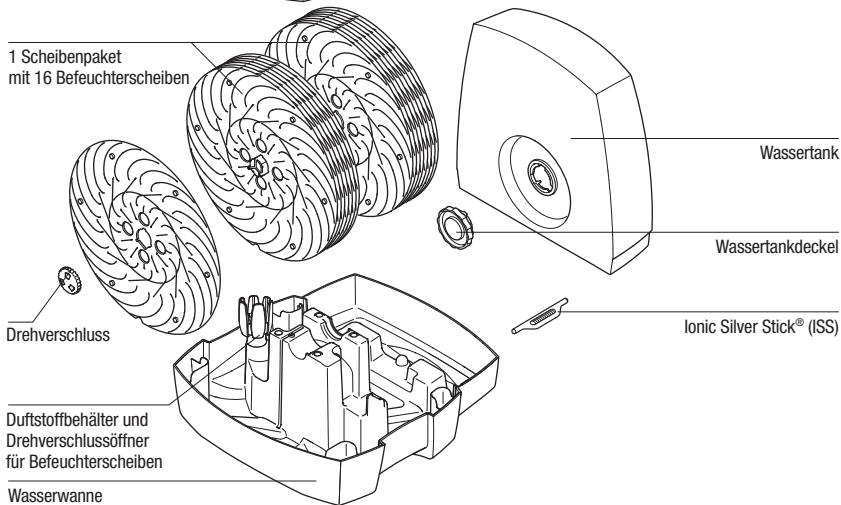
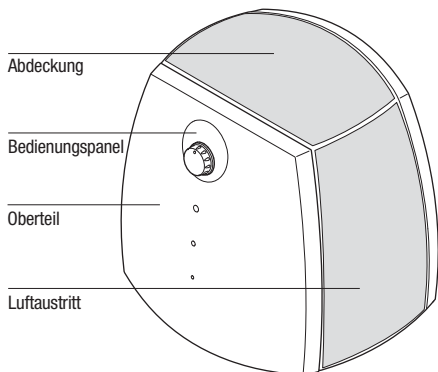
Im Innern des Gerätes drehen sich spezielle Befeuchterscheiben durch ein Wasserbad; dabei wird die vorbeiströmende Luft auf natürliche Art und Weise von Verunreinigungen gesäubert – wie in der Natur die Luft vom Regen reingewaschen wird.

Die Luftbefeuchtung erfolgt nach dem selbstregulierenden Prinzip der Kaltverdunstung. Das Gerät erzeugt daher eine optimale Luftfeuchtigkeit, ohne dass zusätzliche Steuergeräte nötig sind.

Auspacken

- Das Gerät vorsichtig aus der Verpackung herausnehmen. Achtung: Das Oberteil ist nur lose auf die Bodenwanne gesteckt (10 – 12).
- Entfernen Sie den Plastikbeutel vom Gerät (13).
- **Alle** Kartonstreifen vom Scheibenpaket entfernen (14).
- Angaben zum Netzanschluss auf dem Typenschild überprüfen (15).
- Verwenden Sie die Originalverpackung zum Lagern, wenn Sie das Gerät nicht ganzjährig benutzen.

Gerätebeschreibung



Kabellänge einstellen

Die Gesamtlänge des Kabels beträgt ca. 2 m, ist jedoch individuell einstellbar.

- Schalten Sie das Gerät aus und ziehen Sie den Netzstecker aus der Steckdose. Ziehen Sie nicht am Kabel (16).
- Abdeckung öffnen (17 und 18)
 1. Den Schraubenzieher hineinstecken (in das dafür vorgesehene Loch)
 2. Nach aussen drücken
 3. Nach oben stossen
- Kabel aus dem Kabelfach ziehen (19)
- Kabel durch Ziehen/Stossen einstellen
- Restkabel im Kabelfach versorgen
- Abdeckung schliessen (20)

Inbetriebnahme

Der beste Standort für Ihr Gerät ist:

- Das Gerät auf den Boden oder eine ebene, trockene Fläche im Raum stellen.
- Achten Sie auf gute Zugänglichkeit und ausreichenden Platz zum Warten und Reinigen des Gerätes.
- Für höhere Verdunstungsleistung in grossen Räumen, das Gerät in die Nähe eines Heizkörpers stellen (Achtung: Temperatur von 50 °C darf nicht überschritten werden).
- Lesen Sie den Abschnitt «Wasser einfüllen», um den Wassertank zu befüllen (21 – 24).
- Stellen Sie den Wassertank auf das Unterteil (25).
- Schliessen Sie das Netzkabel am Netz an und schalten Sie das Gerät am Ein/Aus-Schalter ein.
- Etwa 10 – 15 Minuten nachdem Sie das Gerät eingeschaltet haben, erreicht es seine volle Leistung.
- Stellen Sie sicher, dass das Netzkabel nicht eingeklemmt wird (9). Schalten Sie das Gerät bei defektem Netzkabel nicht ein (2).

Wasser einfüllen



Nehmen Sie das Gerät bei leerem Wassertank nicht in Betrieb!

- Entnehmen Sie den Wassertank (21).
- Stellen Sie sicher, dass sich keine fremden Gegenstände im Wassertank befinden.
- Entfernen Sie den Wassertankdeckel vom Tank (22). Füllen Sie den Tank mit frischem, kaltem Leitungswasser (23). Bajonettverschluss vollständig schliessen, um ein Auslaufen des Wassertanks zu vermeiden (24). Stellen Sie den Wassertank auf die Wasserwanne (25). Geben Sie keine Zusätze ins Wasser!
- Wassertank nicht unter Druck setzen, z.B. durch Einfüllen kohlesäurehaltigen Mineralwassers.
- Schliessen Sie das Netzkabel am Netz an und schalten Sie das Gerät ein.

Die Geräte sind mit einer Leerabschaltung ausgerüstet. Sobald die Wasserwanne leer ist, schaltet sich das Gerät automatisch aus. Die Leerstandsanzeige leuchtet auf (siehe auch Abschnitt «Bedienung»).

Duftstoffe verwenden

In der Wanne befindet sich ein spezieller Duftstoffbehälter (26). In diesen Behälter kann ein mit Duftstoff getränkter Wattepad eingesetzt werden. Duftstoffe nur in den dafür vorgesehenen Behälter füllen! Wasserzusätze (z.B. ätherische Öle, Duftstoffe, Wasserreinhaltemittel) dürfen NICHT in den Tank und auch sonst nicht verwendet werden! Auch eine kleine Menge kann den Kunststoff beschädigen/ Risse bilden. Das Material ist nicht für den Gebrauch von Zusätzen geeignet. Ein Tropfen genügt, um den Wassertank zu beschädigen und damit das Gerät unbrauchbar zu machen. Geräte die durch Zusätze beschädigt werden, sind von der Garantie ausgenommen.

Der Duftstoffbehälter dient zusätzlich als Werkzeug zum Öffnen der Drehverschlüsse der Befeuchterscheiben. Um mehr über die Demontage der Scheiben zu erfahren, schlagen Sie im Abschnitt «Befeuchterscheiben reinigen» nach.

Wasserreinhaltung (ISS)

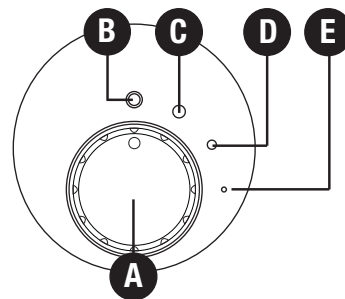
Der Ionic Silver Stick® (ISS) nutzt die antimikrobielle Wirkung von Silber und sorgt eine Saison für optimale Wasserreinhaltung in allen BONECO Luftbefeuchtern. Der ISS wirkt, sobald er mit Wasser in Berührung kommt – auch bei ausgeschaltetem Gerät. Der ISS ist ausschliesslich für den Einsatz in Luftbefeuchtern bestimmt. Auf dem Bild 27 ist die Position im Gerät sichtbar.

Erinnerungsmarke

Ihr Gerät ist standardmässig auf der Rückseite des Oberteils mit einer Erinnerungsmarke für die Auswechslung des Ionic Silver Sticks® ausgerüstet. Damit Sie später noch wissen, wann Sie den ISS in Betrieb genommen haben, kreuzen Sie bitte auf der Marke den aktuellen Monat an und schreiben Sie das aktuelle Jahr auf die dafür vorgesehene Linie.



Bedienung W2055A



A) Drehschalter

Schliessen Sie das Gerät an das elektrische Netz anschliessen und Drehschalter A je nach Bedarf auf Position C oder D stellen. Zum Ausschalten den Drehschalter auf Position B stellen.

B) Ein/Ausschalten

Ist der Drehschalter in Position B ist das Gerät ausgeschaltet.

C) Normalbetrieb

Wählen Sie die Position C ist der Normalbetrieb eingestellt und das Gerät erbringt die maximale Befeuchtungsleistung.

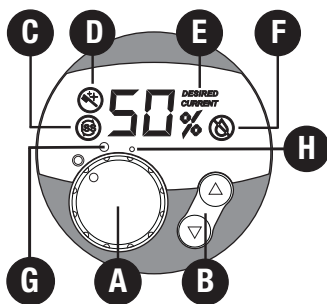
D) Nachtbetrieb

Stellen Sie den Drehschalter auf Position D arbeitet das Gerät im Nachtbetrieb und ist besonders geräuscharm.

E) Betriebsanzeige

Die grüne Lampe (LED) (E) beginnt zu leuchten, wenn das Gerät eingeschaltet ist. Bei niedrigem Wasserstand schaltet das Gerät automatisch ab. Die LED Anzeige wechselt von grün auf rot. Durch das Einfüllen von Wasser setzt das Gerät automatisch den Betrieb fort. (Siehe auch 2. Absatz Punkt F von Bedienung W2055D).

Bedienung W2055D



A) Ein/Ausschalten

Den Drehschalter A je nach Bedarf von Position OFF auf Position H oder G drehen. Position H ist besonders geräuscharm (Nachtbetrieb). Position G (Normalbetrieb) erbringt die maximale Befeuchtungsleistung. Sobald das Gerät eingeschaltet ist, zeigt das Display die aktuelle relative Luftfeuchtigkeit an. Die Messgenauigkeit beträgt +/- 5%.

B) Befeuchtungsleistung einstellen

Das Gerät ist mit einem Hygrostat ausgestattet. Dieser misst die relative Luftfeuchtigkeit und schaltet das Gerät automatisch bei Erreichen des gewünschten Wertes ab. Beim Einschalten des Gerätes durch den Drehschalter (A) ist der gewünschte Wert auf 55% voreingestellt.

Durch Drücken der Tasten B kann in 5er Schritten der gewünschte Wert eingestellt werden. Während der Auswahl wird der gewünschte Wert blinkend angezeigt. Auf dem Display erscheint die Anzeige DESIRED (gewünscht) (E). Der Einstellbereich liegt bei minimal 30% bis maximal 70% relative Luftfeuchtigkeit. Empfehlenswert ist eine relative Luftfeuchtigkeit zwischen 40 und 60%. Die Anzeige wechselt nach einigen Sekunden automatisch auf den aktuellen Wert (CURRENT) (E). Das Gerät schaltet bei Erreichen der gewünschten relativen Luftfeuchte automatisch

aus (Display zeigt DESIRED und CURRENT) (E). Wird die gewünschte relative Luftfeuchte unterschritten, schaltet das Gerät wieder automatisch ein.

Schnelle Anzeige der aktuellen relativen Luftfeuchtigkeit

Bei ausgeschaltetem Gerät (Netzkabel ist angeschlossen, Drehknopf auf Stufe OFF) kann durch kurzes Drücken einer der Tasten B die aktuelle relative Luftfeuchtigkeit im Display angezeigt werden. Diese Anzeige erlischt automatisch nach einigen Sekunden.

C) Wechsel Ionic Silver Stick®

Das Symbol C im Display zeigt an, dass der Ionic Silver Stick® (ISS) gewechselt werden muss. Das Symbol bleibt solange angezeigt bis die beiden Tasten B über eine Zeitdauer von ca. 5 Sekunden gedrückt werden.

D) Gerät reinigen

Das Symbol D im Display zeigt an, dass das Gerät gereinigt werden. Das Symbol bleibt solange angezeigt bis die beiden Tasten B über eine Zeitdauer von ca. 5 Sekunden gedrückt werden.

E) Soll-/Ist-Anzeige

Leuchtet auf dem Display DESIRED auf, bedeutet der nebenstehende Wert in % die gewünschte relative Luftfeuchtigkeit, d.h. der Sollwert wird angezeigt. Leuchtet auf dem Display CURRENT, so wird die momentane relative Luftfeuchtigkeit angezeigt.

F) Automatisches Abschalten «Wasser leer»

Durch den transparenten Wassertank ist die Wassermenge gut ersichtlich. Zusätzlich zeigt das Gerät auf dem Display an, wann Wasser nachgefüllt werden sollte. Bei Unterschreiten des minimalen Wasserstandes schaltet das Gerät automatisch aus. Ein rot blinkendes Symbol (F) erscheint auf dem Display. Wird Wasser nachgefüllt, erlischt das Symbol F und das Gerät setzt den Betrieb fort.

Achtung: Beim Abheben des Oberteils von der Wanne schaltet das Gerät ebenfalls aus. Auch hier erscheint das rot blinkende Symbol F auf dem Display. Erst beim Wiederaufsetzen des Oberteils auf die Wanne wechselt die LED von rot auf grün und das Gerät setzt den Betrieb fort.

Reinigung/Wartung



Schalten Sie das Gerät aus und ziehen Sie den Netzstecker aus der Steckdose bevor Sie das Gerät reinigen (28).

- Eine regelmässige Reinigung ist Voraussetzung für einen hygienischen, störungsfreien Betrieb.
- Der Gerät lässt sich zum Reinigen mit wenigen Handgriffen zerlegen.
- Nie das ganze Gerät unter Wasser setzen (30).
- Das Gerät unbedingt vollständig entleeren und reinigen, wenn das mit Wasser gefüllte Gerät länger als eine Woche nicht mehr in Betrieb war.

Empfohlene Reinigungsintervalle

Die empfohlenen Reinigungsintervalle sind von der Luft- und Wasserqualität sowie der Betriebsdauer abhängig. Eine leichte Kalkschicht auf den Scheiben erhöht die Befeuchterleistung!

- ein- bis zweimal jährlich Gehäuseoberteil und Ventilator
- alle 2 Wochen Wassertank und Bodenwanne
- alle 4 Wochen Befeuchterscheiben

Gehäuseoberteil reinigen

Geräteoberteil abnehmen (32) und inwendig ein- bis zweimal jährlich mit feuchtem Putzlappen auswischen (33).

Ventilator reinigen

Beim Geräteoberteil kann die Abdeckung abmontiert werden (34). Unter dieser Abdeckung befindet sich der Ventilator (35), welcher je nach Bedarf mit einem feuchten Putzlappen gereinigt werden kann.

Wassertank und Bodenwanne reinigen (alle 2 Wochen)

- Wassertank vom Gerät abheben, Wassertankdeckel öffnen und Tank reinigen (36 – 38).
- Geräteoberteil von der Bodenwanne abheben und den Ionic Silver Stick entfernen (39).
- Handelsübliches Entkalkungsmittel in die mit Wasser gefüllte Bodenwanne giessen und einwirken lassen; Scheibenpaket einige Male von Hand drehen (40).
- Wasserwanne ausleeren (41), Scheibenpaket abnehmen (42) und abspülen (43).
- Entfernen Sie Ablagerungen aus der Bodenwanne mit einer Kunststoff- oder Holzbürste und einem handelsüblichen, verdünnten Abwaschmittel (44).

Befeuchterscheiben reinigen (alle 4 Wochen)

Eine leichte Kalkschicht auf den Scheiben erhöht die Befeuchterleistung! Zum Reinigen die einzelnen Befeuchterscheiben voneinanderschrauben. Drehverschlüsse (Zahnräder) können mit Hilfe des multifunktionalen Duftstoffbehälters einfach abgenommen werden (45). Anschliessend können die Scheiben einzeln gewaschen werden (46 – 47).

- Das Zahnrad ist nur in einer Position montierbar.

Das Gerät nach der Reinigung in umgekehrter Reihenfolge zusammensetzen. Hinweis: Drehverschlüsse haben zwei Rastpositionen. Achtung: Nicht überdrehen!

Lagerung bei längerem Nichtgebrauch

Gerät wie beschrieben reinigen, vollständig austrocknen lassen und vorzugsweise in der Originalverpackung an einem trockenen, nicht zu heissen Ort aufbewahren. Bajonetverschluss vom Wassertank abnehmen und separat lagern, um die Dichtung zu schonen.

Entsorgen

Übergeben Sie den ausgedienten Luftbefeuchter Ihrem Händler zur fachgerechten Entsorgung. Weitere Entsorgungsmöglichkeiten erfahren Sie von Ihrer Gemeinde- oder Stadtverwaltung.



Garantie

Die Garantiebestimmungen sind von unserer Landesvertretung festgelegt. Wenden Sie sich vertrauensvoll an Ihren Fachhändler, wenn am Gerät trotz strenger Qualitätskontrollen ein Mangel auftritt. Für eine Garantieleistung ist die Vorlage des Kaufbelegs unbedingt erforderlich. Reparaturen an Elektrogeräten dürfen nur Fachkräfte durchführen.

Durch unsachgemässe Reparaturen können erhebliche Gefahren für den Benutzer entstehen und der Garantieanspruch erlischt.

Das Gerät ist CE-zertifiziert und entspricht den Richtlinien 73/23/EWG für elektrische Sicherheit, 89/336/EWG und 92/31/EWG für elektromagnetische Verträglichkeit.

Ersatzteile

Die beim Abschnitt «Gerätebeschreibung» abgebildeten Ersatzteile können Sie über Ihren Fachhändler beziehen und selbst am Gerät austauschen. Es dürfen nur Originalteile des Herstellers verwendet werden. Alle weiteren Reparaturen dürfen nur Fachkräfte oder der Kundendienst durchführen. Dies gilt auch für ein defektes Netzkabel.

Technische Daten

Netzspannung	230 V ~ 50 Hz
Leistungsaufnahme W2055A	12 W / 24 W
W2055D	14 W / 25 W
Befeuchtungsleistung	300 g/h
Geeignet für Raumgrössen bis	50 m ² / 125 m ³
Fassungsvermögen (Tankinhalt)	4.5 Liter
Fassungsvermögen (Wanneninhalt)	2.5 Liter
Abmessungen	360 x 360 x 360 mm
Leergewicht ca.	5.9 kg
Betriebsgeräusch	< 25 dB(A)
Zubehör	Ionic Silver Stick (ISS) A7017 CalcOff A7417

Technische Änderungen vorbehalten

Störungen beheben

Problem	Mögliche Ursache	Was tun
Gerät funktioniert nicht	Netzstecker nicht eingesteckt	Netzstecker an Steckdose anschliessen Drehschalter auf Position 1 oder 2
	Kein Wasser im Wassertank	Wasser nachfüllen
Streifgeräusch	Scheibenpaket nicht richtig in der Boden-Wasserwanne eingesetzt	Scheibenpaket richtig einsetzen
	Scheiben verbogen	Scheiben ersetzen
Keine Befeuchtung	Kein Wasser in der Wasserwanne	Wassertank nachfüllen

Instructions for use

en

Foreword

Congratulations on purchasing the W2055A / W2055D Air Washer!

Proper use:

The appliance must only be used for the humidification and cleaning of the air indoors.

Did you know that excessively dry indoor air

- dries out mucous membranes and causes chapped lips and stinging eyes?
- promotes infections and diseases of the respiratory tract?
- leads to weariness, tiredness and poor concentration?
- is a burden on pets and houseplants?
- promotes the formation of dust and increases the electrostatic charge of textiles made from synthetic fibres, carpets and synthetic floors?
- damages furnishings made from wood, especially parquet floors?
- makes musical instruments go out of tune?

General

The indoor climate is generally pleasant when the relative humidity is between 40 and 60%. Air humidification is especially sensible in winter, but does not replace the regular airing of living spaces.

Safety instructions

- Read the instructions for use carefully before putting the appliance into operation, and keep in a safe place for later reference.
- Only use the air humidifier in living spaces and within the specified technical data. Incorrect use may be dangerous to health and life.
- Children cannot recognise the dangers associated with the use of electrical devices. For this reason, always supervise children when they are in the vicinity of the air humidifier (Fig. 1).
- Persons who have not familiarised themselves with the instructions for use, as well as children and persons under the influence of medicines, alcohol or drugs, must not operate the unit, or do so only under supervision.
- Never use the appliance if a cable or plug is damaged (2), after the unit malfunctions or if it has fallen to the floor (3), or has been damaged in any other way.
- When fragrancng the air, use the fragrance container provided (also see section «Use of fragrances»). Do not add any additives such as essential oils directly into the water tank or the water base. These additives will damage your appliance! Appliances that are damaged by additives are excluded from the warranty.
- Only use CalcOff for decalcification and cleaning of the product. Damage that is caused by the use of other cleaning agents is not covered by the warranty.

How it works

Your appliance

- washes and humidifies the air without using filter mats
- works quietly in two operation modes
- is manufactured from high-quality, long-life components.
- has a large cleansing capacity through pre-ionisation. The individual dust particles are ionised (charged) and stick to the humidifier disks.

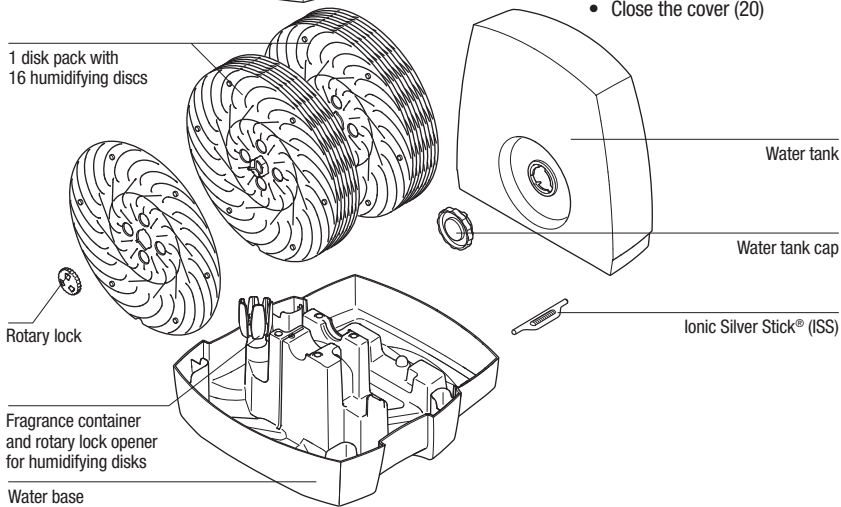
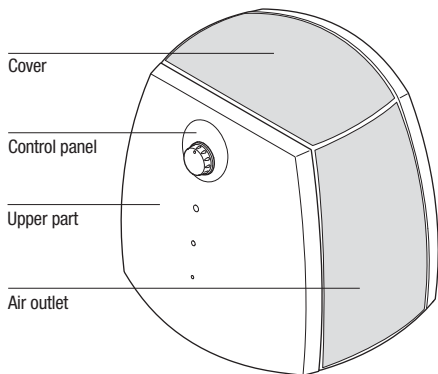
Special humidifying disks rotate in a water bath inside the unit; this cleanses the air passing over them of impurities in a natural way – in the same way that air is washed by the rain in nature.

The air humidification takes place according to the self-regulating principle of cold evaporation. The appliance therefore generates ideal air humidity, without the need for additional control units.

Unpacking

- Remove the appliance carefully from the packaging. Warning: The upper part is only placed loosely on the base (10 – 12).
- Remove the plastic bag from the unit (13).
- Remove **all** strips of cardboard from the disc pack (14).
- Check the details of the mains supply on the rating plate (15).
- Use the original packaging to store the appliance if you do not use it throughout the year.

Description of the appliance



Adjusting the cable length

The overall length of the cable is approx. 2 m, but this can be adjusted as required.

- Switch the appliance off and remove the power plug from the mains socket. Do not pull on the cable (16).
- Open the cover (17 and 18)
 1. Insert the screwdriver (into the hole provided)
 2. Press outwards
 3. Push upwards
- Pull the cable from the cable compartment (19)
- Adjust the cable length by pulling/pushing
- Store the remaining cable in the cable compartment
- Close the cover (20)

Putting into operation

The best location for your appliance is:

- On the floor, or on a level, dry surface in the room.
- Pay proper attention to easy accessibility and sufficient space for servicing and cleaning the unit.
- For increased evaporation performance in large rooms, place the appliance near a radiator (warning: a temperature of 50 °C must not be exceeded).
- Read the section «Filling the tank» on how to fill the water tank (21 – 24).
- Place the water tank on the lower part (25).
- Connect the mains cable to the mains and switch the appliance on using the On/Off switch.
- The unit will reach full capacity about 10 – 15 minutes after you switch it on.
- Ensure that the mains cable is not trapped (9). Do not switch on the unit if the mains cable is defective (2).

Filling the tank



Do not operate the appliance when the water tank is empty!

- Remove the water tank (21).
- Ensure that there are no foreign objects in the water tank.
- Remove the water tank cap from the tank (22). Fill the tank with fresh, cold tap water (23). Fully close the bayonet seal to prevent the water tank from leaking (24). Place the water tank on the water base (25). Do not add any additives to the water!
- Do not pressurise the water tank, e.g. by filling it with carbonated mineral water.
- Connect the mains cable to the mains and switch the appliance on.

The appliances are fitted with an automatic cut-off switch. As soon as the water base is empty, the unit switches off automatically. The empty indicator illuminates (also see section «Operation»).

Use of fragrances

The base contains a special fragrance container (26). Wadding soaked with fragrance can be placed in this container. Place fragrances only in the container provided! Water additives (e.g. essential oils, fragrances, water conditioners) must NOT be used in the tank or anywhere else in the appliance! Even a small amount can damage the plastic or cause cracks. The material is not suitable for the use of additives. One drop is enough to damage the water tank and therefore render the unit unusable. Appliances that are damaged by additives are excluded from the warranty. The fragrance container is also used as a tool for opening the rotary locks of the humidifying disks. To learn more about removing the disks, refer to section «Cleaning the humidifying disks».

Water quality maintenance (ISS)

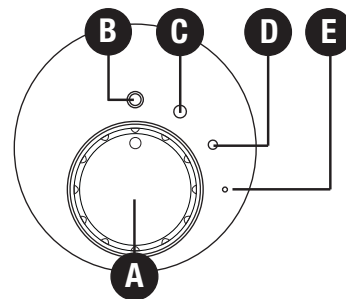
The Ionic Silver Stick® (ISS) utilizes the antimicrobial property of silver and provides one season of optimum water quality maintenance in all BONECO humidifiers. The ISS begins working as soon as it comes into contact with water – even if the unit is switched off. The ISS is intended exclusively for use in humidifiers. Look at picture 27 for the position of the ISS in the appliance.

Lifecycle indicator

Your appliance comes with a standard lifecycle indicator on the back of the upper part for changing the Ionic Silver Stick®. To remind yourself of when you put the ISS into operation, please cross the current month on the indicator and write the current year on the line provided.



Operating W2055A



A) Rotary switch

Connect the appliance to the mains and turn rotary switch A to position C or D as required. To switch the appliance off, turn the rotary switch to position B.

B) Switching on/off

If the rotary switch is in position B, the appliance is switched off.

C) Normal mode

If you select position C, then normal mode is set, and the appliance reaches maximum humidity output.

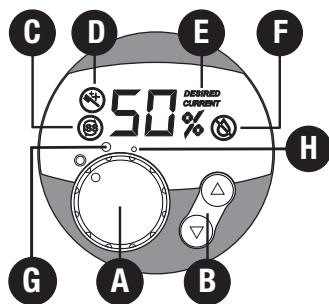
D) Night mode

If you turn the rotary switch to position D, the appliance works in night mode and is especially quiet.

E) Operating light

The green light (LED) (E) illuminates when the appliance is switched on. When the water level is low, the appliance automatically switches off. The LED display changes from green to red. The appliance automatically continues operating when filled with water. (Also see 2nd paragraph of point F in operation W2055D).

Operating W2055D



A) Switching on/off

Turn rotary switch A from the OFF position to position H or G as required. Position H is especially quiet (night mode). Position G (normal mode) achieves maximum humidity output. As soon as the appliance is switched on, the display shows the current relative air humidity. The measurement is accurate to +/- 5%.

B) Setting the humidity output

The appliance is fitted with a hygrostat. This measures the relative air humidity and automatically switches the appliance off when the desired value is reached. When switching the unit on using the rotary switch (A), the desired value is preset to 55%.

The desired value can be adjusted in steps of 5% by pressing button B. While selecting the humidity output, the desired value is blinking. The word DESIRED appears on the display (E). The setting for the relative humidity ranges from a minimum of 30% to a maximum of 70%. A relative humidity of between 40 and 60% is recommended. After a few seconds, the display automatically changes

to show the current value (CURRENT) (E). Upon reaching the desired relative humidity, the unit automatically switches off (display shows DESIRED and CURRENT) (E). If the desired relative humidity falls, the appliance automatically switches on again.

Quick display of current relative humidity

When the unit is switched off (mains cable is connected, rotary switch to OFF setting), the current relative humidity can be shown in the display by briefly pressing one of the B buttons. This display automatically goes out after a few seconds.

C) Change Ionic Silver Stick®

The letter C in the display indicates that the Ionic Silver Stick® (ISS) must be changed. The symbol remains visible until both B buttons are pressed and held down for approx. 5 seconds.

D) Cleaning the appliance

The letter D in the display indicates that the appliance must be cleaned. The letter remains visible until both B buttons are pressed and held down for approx. 5 seconds.

E) Current/Desired Display

If DESIRED appears on the display, the value in % next to it signifies the desired relative humidity, i.e. the desired value is shown. If the display shows CURRENT, then the current relative humidity is shown.

F) Automatic switch-off «Tank empty»

The water quantity is easy to see thanks to the transparent water tank. The display on the appliance also shows when the unit should be refilled with water. If the water level falls below the minimum quantity, the appliance automatically switches off. A red blinking symbol (F) appears on the display. When water is added, symbol F goes out and the appliance continues operating.

Warning: When lifting the upper part off the base, the appliance also switches off. In this case, the red blinking F symbol will also appear on the display. Only when the upper part is replaced on the base does the LED change from red to green and the appliance continues operating.

en

Cleaning/maintenance



Switch the appliance off and remove the power plug from the mains socket before you clean the appliance (28).

- Regular cleaning is a precondition for hygienic, trouble-free operation.
- The appliance can be disassembled for cleaning in a few moves.
- Never submerge the entire unit in water (30).
- The unit must be completely emptied and cleaned, if it has been filled with water for longer than a week without being used.

Recommended cleaning intervals

The recommended cleaning intervals depend on the air and water quality, as well as operating times. A thin film of lime scale on the disks actually increases the humidity output!

- once to twice a year: upper part of housing and fan
- every 2 weeks: water tank and base
- every 4 weeks: humidifying disks

Cleaning the upper part of the housing

Remove the upper part of the unit (32) and wipe out thoroughly once to twice a year with a damp cleaning cloth (33).

Cleaning the fan

The cover can be removed from the upper part of the unit (34). Under this cover is the fan (35), which can be cleaned with a damp cleaning cloth as required.

Cleaning the water tank and base (every 2 weeks)

- Lift the water tank out of the unit, open the water tank cap and clean the tank (36 – 38).
- Lift the upper part of the unit off the base and remove the Ionic Silver Stick (39).
- Fill the base with water, pour in a commercial decalcification agent and allow to work; Rotate the disk assembly a few times by hand (40).
- Empty the water base (41), remove the disk assembly (42) and rinse (43).
- Remove deposits from the base using a plastic or wooden brush and a diluted, commercial washing-up detergent (44).

Cleaning the humidifying disks (every 4 weeks)

A thin film of lime scale on the disks actually increases the humidity output! To clean, unscrew the individual humidifying disks from each other. Rotary locks (toothed wheels) can be easily removed using the multifunctional fragrance container (45).

Next, the disks can be washed individually (46-47).

- The toothed wheel can only be assembled in one position.

After cleaning, reassemble the appliance in the reverse sequence. Note: rotary locks have two rest positions. Warning: Do not overtighten!

Storing the appliance when not in use for an extended period

Clean the appliance as described, allow to dry completely and store it in a dry place, preferably in the original packaging and away from excessive heat. Remove the bayonet seal from the water tank and store separately to protect the seal.

Disposal

Give your decommissioned air humidifier to your dealer for proper disposal. For other disposal options, please refer to your local authority.



Warranty

The warranty conditions are defined by our representative in the country of sale. Please contact your dealer if, despite strict quality control, your appliance becomes defective. You must present your original receipt when making a claim under the warranty. Repairs to electric appliances can only

be carried out by specialists. Through improper repairs, considerable danger for the operator can result and warranty claims lapse.

The appliance is CE certified and complies with the Low Voltage Directive 73/23/EEC, and the Electromagnetic Compatibility Directives 89/336/EEC and 92/31/EEC.

Spare parts

The spare parts depicted in the «Description of the appliance» section can be obtained from your specialist dealer and installed in the unit by yourself. Only original manufacturer's parts may be used. All other repairs must be carried out by a specialist or customer service. This also applies to a defective mains cable.

Technical specifications

Mains voltage	230 V ~ 50 Hz
Power consumption W2055A	12 W / 24 W
W2055D	14 W / 25 W
Humidity output	300 g/h
Suitable for rooms up to	50 m ² / 125 m ³
Water capacity (Water tank)	4.5 Liter
Water capacity (Water base)	2.5 Liter
Dimensions	360 x 360 x 360 mm
Weight (empty)	5.9 kg
Operating noise level	< 25 dB(A)
Accessories	Ionic Silver Stick (ISS) A7017 CalcOff A7417

Subject to technical change

Troubleshooting

Problem	Possible cause	What to do
Appliance does not work	Power plug not inserted	Connect power plug to the mains socket Turn rotary switch to position 1 or 2
	No water in the water tank	Fill with water
Brushing noise	Disk assembly is not correctly inserted in the water base.	Insert the disk assembly correctly
	Disks warped	Replace disks
No humidity	No water in the water base	Fill the water tank

