

# User Manual

## Radiator

Návod – Radiátor | Bedienungsanleitung – Heizkörper | Mode  
d'emploi – Radiateur | Manuale d'istruzioni – Radiatore | Instrukcja  
Obsługi – Grzejnik | Инструкция обслуживания – Трубчатый  
Дизайн – Радиатор

EN CS DE FR IT PL RU



## WARRANTY CONDITIONS

1. This warranty applies to the aluminium radiator with parameters specified on the last page of this booklet.
2. By accepting the product the Consumer confirms that the product is of full value, free from any defects. In case of any defects the Consumer should inform the Seller. Otherwise it is assumed that the Seller provided the Consumer with a product without any defects (in particular paint coating faults).
3. The warranty periods are:
  - a. 10 years for water tightness,
  - b. 3 years for powder coat layer.
4. The product serial label placed on the back of the radiator and evidence of purchase are prerequisites for any claims resulting from the warranty. The Manufacturer may reject the claim if any of the above has not been supplied.
5. The warranty does not cover:
  - a. product faults resulting from incorrect (not in compliance with the manual) installation or use;
  - b. product faults resulting from using the radiator in defiance of the requirements specified in the attached manual – in particular those regarding water characteristics and pressure inside the radiator;
  - c. damage caused by the Consumer after receiving the product from the Seller.
6. The warranty does not apply to any claims related to technical and functional features of the radiator, as long as they conform with those stated in the manual and technical specifications.

7. The warranty service does not include any activities described in the user manual, and customarily performed and paid for by the Consumer.
8. It is recommended to install valves on the supply and return pipes making it possible to disconnect the radiator from the central heating installation. If valves are not fitted the Consumer covers the extra cost of radiator dismantling.
9. Every claim is processed within 14 days of its receipt.
10. If the claim is accepted, the Manufacturer will repair the faulty product. The time required for the repair will be agreed with each Consumer individually. If the product cannot be repaired the Manufacturer will replace it with a new one.
11. The guarantee covers the radiator segments (sections and joints), in the configuration made by the manufacturer.
12. The accompanying user manual is an integral part of the warranty documentation. Please read it carefully before using the product.



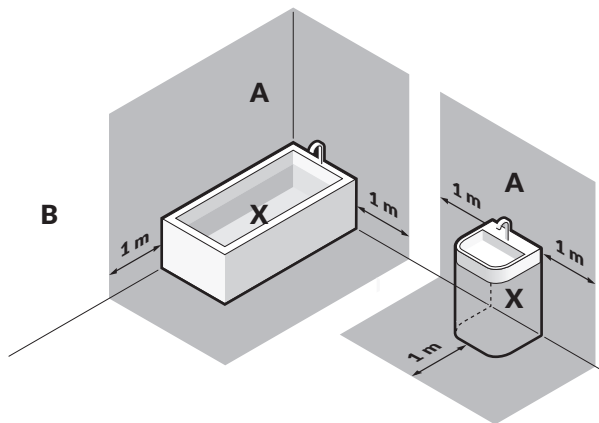
## PRODUCT INFORMATION

1. **MATERIALS:**  
the radiator is made of aluminium alloy, its surface is powder coated.
2. **TECHNICAL PARAMETERS:**  
detailed product data can be found on the last page of this booklet.

### 3. INTENDED USE:

heating the interiors with normal air humidity and without any corrosive factors (this also applies to bathrooms, kitchens etc.).

### 4. RADIATOR INSTALLATION ZONES:



Zone „X“ stands for a water source (meaning any sink, shower, bathtub or toilet). Zone „A“ includes the space directly above zone „X“ as well as 1 m to the left and 1 m to the right. The aluminium radiator must not be installed in zone „A“. Zone „B“ is safe for installation of aluminium radiator.

We recommend having the radiators installed by an installation professional.



## 5. WATER QUALITY:

the radiator is intended for use in sealed central heating systems.

**CAUTION!** The radiator must not be installed in open-vented or domestic hot water systems.

Remember to bleed your central heating system and the radiator.

The radiator is intended for use in central heating systems consisting of carbon steel pipes or plastic pipes with diffusion barrier.

Detailed requirements concerning sealed central heating systems, water quality and operation of such installations are defined in norms applicable in a given country.

**CAUTION!** Installation parameters must not exceed the radiator operating parameters defined on the last page of this manual.

**CAUTION!** The heating medium must not contain ethylene or propylene glycol.

## 6. THE RADIATOR FULLY COMPLIES WITH THE FOLLOWING REGULATIONS:

*Regulation (EU) No 305/2011 of the European Parliament and of the Council of 9 March 2011 regulating the conditions for the marketing of construction products, and harmonised standards:*

*EN 442-1 Radiators and convectors – Part 1: Technical specifications and requirements,*

*EN 442-2 Radiators and convectors – Part 2: Test methods and rating.*



## **GENERAL INSTALLATION NOTES**

1. Special caution must be taken while transporting, installing or dismantling the radiator in order to avoid any harm or damages.
2. The place designated for the installation of the radiator should be equipped with central heating installation pipe endings matching the radiator connection spacing specified in the technical specifications section. Additional information can be obtained from our Trading Partners.
3. We recommend the use of valves on the supply and the return of the radiator.





## **SAFETY PRECAUTIONS**

1. Do not put loads exceeding 5 kg on the radiator.
2. Any changes in the construction of the radiator and/or warranty repairs can only be conducted by the Manufacturer.
3. Observe the operating parameters specified in the PRODUCT INFORMATION section. This applies in particular to:
  - a. the operating pressure, because excessive pressure can destroy the radiator and bring about other damages,
  - b. the quality of the heating medium (wrong pH value or oxygen saturation can cause radiator corrosion); connecting the radiator to the domestic hot water system or refilling the installation with liquids having unsuitable chemical properties can also bring about radiator damage.
4. Do not dry any clothing or fabrics on the radiator.



## FAILURE SITUATIONS

In case of any signs of a radiator fault, such as:

- a leak of the heating medium,
- any other abnormal symptoms,

immediately turn off the valves and contact the Manufacturer.



## MAINTENANCE

1. Do not allow the temperature of the heating medium to fall below 0°C.
2. We recommend keeping the radiator clean. The radiator can be cleaned with domestic cleaning products except for those containing solvents or abrasives.
3. Applying any additional layers of paint or lacquer to the radiator is not allowed.







## **DISPOSAL**

When permanently dismantling and removing the radiator observe your local law concerning disposal.



# ZÁRUČNÍ PODMÍNKY

1. Předmětem záruky je hliníkový radiátor vyrobený Terma Sp. z o.o., jehož vlastnosti jsou uvedeny na poslední straně.
2. Převzetím radiátoru zákazník potvrzuje plnohodnotnost výrobku. V případě zjištění jakýchkoliv závad je nutno informovat Prodejce. V opačném případě se přijímá, že Prodejce vydal výrobek bez závad (týká se to zejména kvality povrchu radiátoru).
3. Záruční doba činí:
  - a. 3 roky od data zakoupení na nátěr hliníkových radiátorů ve všech barvách palety RAL a v speciálních barvách,
  - b. 10 let na těsnost hliníkových radiátorů,
4. Základem nároků plynoucích ze záruky je typový štítek nalepený na zadní straně radiátoru spolu s dokladem o zakoupení. Nepředložení kteréhokoliv z výše uvedených dokladů opravňuje výrobce, aby nárok vyplývající ze záruky zamítl.
5. Záruka se nevztahuje na poškození:
  - a. vzniklá v důsledku montáže nebo provozu v rozporu s návodem,
  - b. která jsou důsledkem používání radiátoru v rozporu s požadavky příloženého návodu k obsluze (zejména týkajících se nevhodných parametrů vody, tlaku uvnitř radiátoru a jiných, v návodu uvedených požadavků);
  - c. vzniklá vinou zákazníka po převzetí od Prodávajícího.
6. Záruka se nevztahuje na nároky z titulu technických a provozních vlastností radiátoru, pokud jsou tyto v souladu s vlastnostmi uvedenými v návodu k obsluze a technickou specifikací.



7. Záruční opravy se nevztahují na činnosti uvedené v návodu k obsluze, které je povinen provádět uživatel ve vlastní režii a na vlastní náklady.
8. Na přívodu a odvodu z radiátoru musí být nainstalovány ventily umožňující odpojení radiátoru od instalace ÚT v případě reklamace. Pokud tato armatura není nainstalována, mohou být zákazníkovi naúčtovány náklady na demontáž zařízení.
9. Lhůta na vyřízení reklamace činí 14 kalendářních dnů.
10. V případě uznání reklamace se výrobce zavazuje závadu odstranit. Lhůta na provedení opravy je se zákazníkem sjednávána individuálně. Pokud se ukáže, že oprava není možná, výrobce vymění výrobek za nový.
11. Záruka se vztahuje na segmenty radiátorů (profily a spoje) v konfiguraci provedené výrobcem.
12. Příložený návod k obsluze výrobku představuje integrální součást záruky. Žádáme, abyste se před použitím výrobku podrobně seznámili s obsahem tohoto návodu.



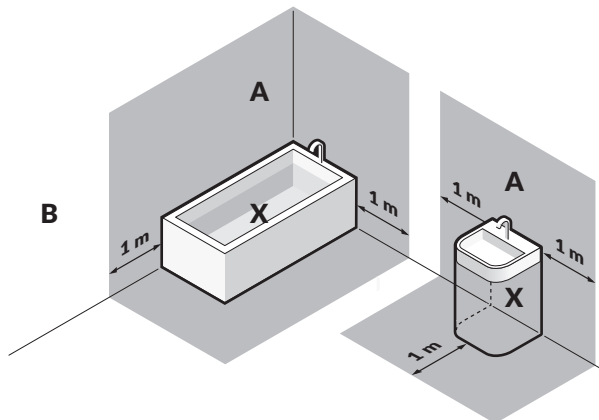
## INFORMACE O VÝROBKU

1. **PROVEDENÍ:**  
radiátor je vyroben z hliníku a povrch je pokryt práškovým nátěrem.
2. **TECHNICKÉ ÚDAJE:**  
podrobné údaje týkající se Vámi zakoupeného výrobku se nacházejí na poslední straně tohoto návodu.

### 3. URČENÍ:

vytápění veškerých místností s běžnou vlhkostí vzduchu (týká se to rovněž koupelen, kuchyní atd.), bez vlivu korozních prostředků. Může současně plnit funkci sušáku.

### 4. ZÓNY MONTÁŽE RADIÁTORŮ:



Zóna „X“ představuje zdroj vody (umyvadlo, sprchu, vanu, toaletu atd.). Zóna „A“ zahrnuje prostor přímo nad zónou „X“ a 1 m vlevo a 1 m vpravo. Hliníkový radiátor nesmí být instalován v zóně „A“. Zóna „B“ je bezpečná pro instalaci.

Doporučujeme montáž radiátoru kvalifikovaným instalátérem.



## 5. KVALITA VODY:

Radiátor musí být používán v uzavřených soustavách ústředního vytápění.

**POZOR!** Radiátor NESMÍ pracovat v otevřených soustavách nebo soustavách užitkové vody.

Myslete také na správné odvzdušnění instalace a radiátoru.

Radiátor je určen pro montáž ve vodních soustavách ústředního vytápění z ocelových černých trubek nebo z plastových trubek s antidifuzní bariérou. Vyžaduje se naředění topného média v soustavě Inhibitorem, aby nedocházelo k chemické reakci hliníku radiátoru a např. měděných nebo ocelových rozvodů.

Podrobné nároky týkající se uzavřených soustav ústředního topení, kvality vody a provozu těchto soustav obsahují normy platné na území daného státu.

**POZOR!** Parametry instalace nesmí překračovat pracovní parametry radiátoru. Hodnoty pracovních parametrů radiátoru se nacházejí na poslední straně tohoto návodu.

**POZOR!** Otopné médium nesmí obsahovat etylenglykol nebo propylenglykol.

## 6. ZAKOUPENÝ RADIÁTOR PLNĚ ODPOVÍDÁ POŽADAVKŮM:

Nařízení Evropského parlamentu a Rady (EU) č. 305/2011 ze dne 9. března 2011, kterým se stanoví harmonizované podmínky pro uvádění stavebních výrobků na trh a harmonizovaných norem:

*EN 442-1 Otopná tělesa – Část 1: Technické specifikace a požadavky,*

*EN 442-2 Otopná tělesa – Část 2: Zkoušky a jejich vyhodnocování*



## VŠEOBECNÉ POZNÁMKY K MONTÁŽI

1. Během přepravy, montáže a demontáže radiátoru dbejte zvýšené opatrnosti, abyste předešli případným úrazům nebo škodám na majetku.
2. Na místě předpokládané montáže musí být nátrubky pro připojení radiátoru k systému ÚT umístěny ve vzdálenosti odpovídající dokumentaci radiátoru.
3. Přípojky pro přívod a odvod vody musí být vybaveny odpovídajícími ventily.
4. U radiátorů v elektrické verzi (naplněných otopným médiem, bez napojení na instalaci ÚT) je nutno zohlednit tepelnou roztažnost tohoto média. Naplnění radiátoru nadměrným množstvím kapaliny může vést k překročení přípustného tlaku a poškození radiátoru.





# POKYNY PRO BEZPEČNÉ POUŽÍVÁNÍ

1. Při vkládání rukou do prostoru mezi trubkami zachovávejte opatrnost.
2. Při sušení textilií věnujte pozornost jejich přípustné teplotě sušení, aby nedošlo ke zničení.

**POZOR!** Není vhodné věšet na radiátor textilie, které by mohly barvit (nové ručníky, textilie s vysokou příměsí umělých vláken), jakož i textilie napuštěné chemickými látkami. Může dojít k trvalému zbarvení lakovaného povrchu radiátoru. Na barevné změny tohoto typu se záruka výrobce nevztahuje.

3. Po sejmutí sušených ručníků nebo oděvů může být radiátor velmi horký. Dbejte zvýšené opatrnosti a vyčkejte až do okamžiku, kdy teplota radiátoru klesne na bezpečnou úroveň.
4. Pokud je v radiátoru namontovaná elektrická otopná tyč, je nutno seznámit se s návodem, který je k ní přiložen.
5. Není dovoleno umísťovat na radiátor zátěž překračující 5 kg, ani na něj působit silou o podobné hodnotě.
6. Konstruktivní změny radiátoru a opravy mohou být prováděny výhradně výrobcem.
7. Není povoleno překračovat provozní parametry uvedené v informaci o výrobku. Týká se to zejména:
  - a) tlaku (příliš vysoký tlak může způsobit poškození radiátoru),
  - b) kvality otopného média; napojení radiátoru na soustavu užitkové vody (vodovodní instalace) nebo doplňování úbytků otopného média kapalinou s nevhodnými parametry může rovněž vést k jeho poškození.



## NOUZOVÉ STAVY

V případě zpozorování známek poruchy radiátoru, jako jsou:

- únik otopného média,
- jakékoliv jiné abnormální činnosti,

je nutno okamžitě uzavřít oba ventily na radiátoru a poté neprodleně kontaktovat výrobce!



## ÚDRŽBA

1. Nedovolte, aby došlo k zamrznutí otopného média.
2. Doporučujeme udržovat radiátor v čistotě. Čištění je možno provádět pomocí domácích čistících prostředků (s vyloučením prostředků obsahujících rozpouštědla nebo abrazivní látky).
3. Je zakázáno povrch radiátoru natírat jakýmkoliv barvami nebo laky.







## **LIKVIDACE RADIÁTORU**

Pokud se potřebujete radiátoru zbavit, dodržujte platnou legislativu týkající se likvidace výrobku.



## **GARANTIEBEDINGUNGEN**

1. Gegenstand der Garantie sind Aluminium-Heizkörper aus der Produktion der Terma Sp. z o.o., deren Eigenschaften auf der letzten Seite beschrieben sind.
2. Mit der Annahme des Heizkörpers erkennt der Kunde die Vollwertigkeit des Produktes an. Im Fall, dass Mängel festgestellt werden sollten, muss unverzüglich der Verkäufer informiert werden. Andernfalls wird angenommen, dass der Verkäufer das Produkt mängelfrei ausgeliefert hat (dies gilt insbesondere für die Oberfläche des Heizkörpers).
3. Die Garantiefrist beträgt:
  - a. 10 Jahre ab Kaufdatum auf die Dichtigkeit
  - b. 3 Jahre auf die Lackbeschichtung
4. Die Grundlage für Garantieansprüche ist ein Typenschild, das hinten auf den Heizkörper geklebt ist, zusammen mit dem Kaufbeleg. Die Nichtvorlage eines dieser Dokumente berechtigt den Hersteller zur Ablehnung des Garantieanspruchs.
5. Die Garantie gilt nicht für Schäden:
  - a) verursacht durch nicht der Bedienungsanleitung entsprechende Installation oder Bedienung
  - b) die sich aus einer nicht den in der Bedienungsanleitung beschriebenen Anforderungen entsprechenden Nutzung ergeben (vor allem in Bezug auf ungeeignete Wasserparameter, Druck im Heizkörper sowie andere in der Anleitung dargestellte Anforderungen)
  - c) die durch das Verschulden des Kunden nach Erhalt der Lieferung verursacht werden.
6. Die Garantie gilt nicht für Ansprüche aus technischen und betrieblichen Merkmalen des Heizkörpers, solange sie mit den Angaben in der Betriebsanleitung und den technischen Spezifikationen übereinstimmen.



7. Die Garantiereparatur umfasst nicht die in der Bedienungsanleitung beschriebenen Tätigkeiten, für dessen Ausführung und Kosten der Benutzer selber verantwortlich ist.
8. Am Vor- und Rücklauf des Heizkörpers sollten Ventile installiert werden, um die Möglichkeit zu haben, im Falle einer Reklamation, die Verbindung zur Zentralheizung abzusperren.
9. Die Prüfung der Rechtmäßigkeit einer Beanstandung erfolgt innerhalb von 14 Kalendertagen nach Eingang.
10. Im Falle der Anerkennung einer Reklamation verpflichtet sich der Hersteller zur Beseitigung des Mangels. Die Frist für die Fertigstellung der Reparatur wird mit dem Kunden individuell vereinbart. Sollte eine Reparatur nicht möglich sein, tauscht der Hersteller das Produkt gegen ein neues aus.
11. Die Garantie umfasst die Segmente des Heizkörpers (Rippen und deren Anschlüsse), die im Set vom Hersteller gefertigt wurden.
12. Die beigelegte Bedienungsanleitung für das Produkt ist integraler Bestandteil der Garantie. Lesen Sie diese vor Gebrauch bitte gründlich durch.



## PRODUKTINFORMATIONEN

### 1. AUSFÜHRUNG:

Der Heizkörper ist aus einer Aluminiumlegierung gefertigt und außen pulverbeschichtet.

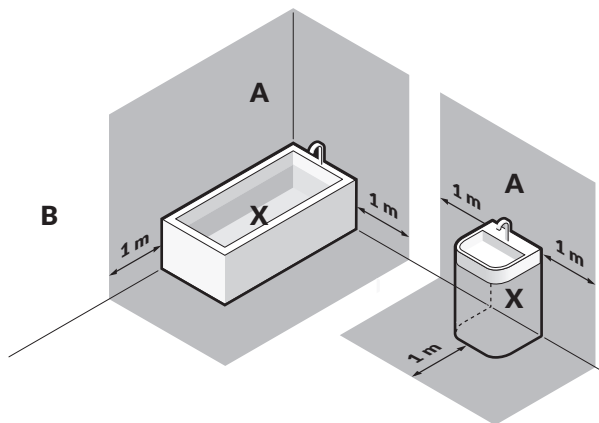
### 2. TECHNISCHE DATEN:

Detaillierte Informationen über das von Ihnen gekaufte Produkt finden Sie auf der letzten Seite dieser Bedienungsanleitung.

### 3. ANWENDUNG:

Beheizen von Räumen mit normaler Luftfeuchtigkeit (einschließlich Badezimmer, Küchen etc.) – ohne Verwendung von Korrosionsschutz. Kann gleichzeitig als Trockner genutzt werden.

### 4. MONTAGEZONEN FÜR HEIZKÖRPER:



Zone „X“ ist die Wasserquelle (Waschbecken, Dusche, Badewanne, WC etc.). Die Zone „A“ umfasst den Raum oberhalb der Zone „X“ sowie auf beiden Seiten in einem Bereich von jeweils 1 m. Aluminium-Heizkörper können nicht in der Zone „A“ installiert werden. Eine absolut sichere Montage von Aluminium-Heizkörpern ist nur in der Zone „B“ möglich.

Wir empfehlen den Einbau des Heizkörpers durch einen qualifizierten Fachmann.



## 5. WASSERQUALITÄT:

Der Heizkörper sollte nur in geschlossenen Zentralheizungsanlagen verwendet werden.

**ACHTUNG!** Der Heizkörper DARF NICHT in offenen Systemen oder Anlagen mit Nutzwasser verwendet werden.

Bitte denken Sie an eine angemessene Entlüftung der Installation und des Heizkörpers.

Der Heizkörper dient zur Installation in Zentralheizungsanlagen mit Rohren aus schwarzem Stahl oder aus Kunststoff mit einer Antidiffusionsbarriere.

Detaillierte Anforderungen bezüglich geschlossener Heizungsanlagen, Wasserqualität und den Betrieb dieser Installationen sind in den geltenden Vorschriften des Landes enthalten.

**ACHTUNG!** Die Parameter der Installation dürfen die Betriebsparameter des Heizkörpers nicht überschreiten. Die Werte der Betriebsparameter des Heizkörpers finden Sie auf der letzten Seite dieser Anleitung.

**ACHTUNG!** Das Heizmedium muss kein Ethylen- oder Propylenglykol enthalten.

## 6. DER GEKAUFTE HEIZKÖRPER ENTSPRICHT FOLGENDEN ANFORDERUNGEN:

Verordnung des Europäischen Parlaments und des Rates (EU) Nr. 305/2011 vom 09. März 2011 zur Regulierung harmonisierter Bestimmungen für den Verkehr mit Bauprodukten sowie harmonisierten Normen.

*EN 442-1 Radiatoren und Konvektoren – Teil 1: Technische Spezifikationen und Anforderungen,*

*EN 442-2 Radiatoren und Konvektoren – Teil 2: Prüfverfahren und Leistungsangabe*



## **ALLGEMEINE HINWEISE ZUR MONTAGE**

1. Bitte seien Sie besonders vorsichtig bei Transport, Montage oder Demontage des Heizkörpers zur Vermeidung eventueller Verletzungen oder Sachbeschädigungen.
2. An dem vorgesehenen Montageort sollte ein geeigneter Anschluss für die Verbindung mit der Zentralheizung vorhanden sein. Angaben zu Maßen und Abständen entnehmen Sie der technischen Dokumentation des Heizkörpers. Weitere Informationen erhalten Sie von unserem Handelspartner.
3. Wir empfehlen die Verwendung von geeigneten Ventilen am Zu- und Rücklauf des Heizkörpers.



## **SICHERHEITSHINWEISE**

1. Auf dem Heizkörper dürfen keine feuchten Stoffe getrocknet werden.
2. Belasten Sie den Heizkörper nicht mit einem Gewicht oder wirken auf ihn mit einer Kraft von mehr als 5 KG.
3. Alle Änderungen an der Konstruktion des Heizkörpers und / oder Reparaturen dürfen nur vom Hersteller oder einem autorisierten Installationsfachbetrieb durchgeführt werden.



4. Es ist nicht erlaubt die angegebenen Betriebsparameter des Heizkörpers zu überschreiten. Dies betrifft besonders:
  - a. den Arbeitsdruck (zu hoher Arbeitsdruck kann den Heizkörper beschädigen),
  - b. die Qualität des Heizmediums (falscher pH Wert oder Sauerstoffgehalt können zu Korrosion führen); der Anschluss des Heizkörpers an eine Nutzwasserleitung oder das Ergänzen des Heizmediums durch Flüssigkeit mit unzureichender Leistung, können ebenfalls zu Schäden führen.



## STÖRUNGEN

Im Falle von Anzeichen auf Betriebsstörungen wie z.B.:

- Undichtigkeit,
- anderen, unnatürlichen Symptomen

schließen Sie unverzüglich beide Ventile am Heizkörper und kontaktieren Sie den Hersteller.



## KONSERVIERUNG

1. Lassen Sie die Temperatur des Heizmediums nicht unter 0°C sinken.
2. Es wird empfohlen, den Heizkörper stets sauber zu halten. Der Heizkörper kann mit Haushaltsreiniger, die keine Lösungs- oder Scheuermittel enthalten gereinigt werden.

3. Der Hersteller haftet nicht für die Folgen durch eigenständiges Übermalen oder Lackieren des Heizkörpers.



## **ENTSORGUNG**

Im Falle einer endgültigen Demontage und Entsorgung beachten Sie bitte die regionalen gesetzlichen Vorschriften für die Entsorgung.









## CONDITIONS DE GARANTIE.

1. Cette garantie s'applique au radiateur en aluminium avec les paramètres spécifiés à la dernière page de ce livret.
2. Client confirme l'état du radiateur au moment de la réception du produit. Client est tenu de faire une inspection minutieuse du produit et, au cas où il y aurait des défauts, d'en mettre immédiatement Vendeur au courant. Le cas contraire, on estimera que le radiateur a été livré sans défauts et que Client accepte le produit livré dans l'état dans lequel il se trouve (surface, finition en particulier).
3. Garantie est accordée pour une durée déterminée de :
  - a. 10 ans pour l'étanchéité,
  - b. 3 ans pour la couche de peinture.
4. Garantie ne peut être réalisée qu'après la présentation par Client du numéro de la plaque signalétique du radiateur, de carte de garantie et d'une preuve d'achat. Fabricant se réserve le droit de refuser l'application de la garantie si ces documents ne sont pas présentés.
5. Garantie ne s'applique pas pour les endommagements :
  - a. provenant d'exploitation ou de montage incorrects,
  - b. étant la conséquence de non respect des consignes du présent mode d'emploi (en particulier les paramètres d'installation inappropriés, pression dans le radiateur incorrecte).
  - c. causés par une faute de Client après la réception du produit de la part de Vendeur.



6. Garantie ne couvre pas les réclamations provenant des traits techniques et d'exploitation du radiateur, si conformes au manuel d'instruction et spécification technique.
7. Actions prévues dans le mode d'emploi à être effectuées par Client à ses propres frais, n'entrent pas dans le cadre de la garantie.
8. Départ et retour du radiateur doivent être équipés des vannes permettant de couper l'installation du radiateur. Manque de ce type de vannes peut entraîner le fait que Client sera chargé des frais du démontage d'appareil.
9. Plainte de réclamation sera traitée dans 14 jours ouvrables.
10. Réclamation acceptée, Fabricant s'engage à éliminer le défaut. Date de réparation est accordée individuellement avec Client. Si la réparation s'avère impossible, Fabricant remplace le produit par un nouveau.
11. La garantie couvre les segments du radiateur (sections et joints), dans la configuration réalisée par le fabricant.
12. Mode d'emploi joint fait partie intégrale de carte de garantie. Il est recommandé d'en prendre connaissance avant l'usage du produit.



## INFORMATIONS SUR PRODUIT.

### 1. MATÉRIEL ET FINITION :

Le radiateur est fabriqué en alliage d'aluminium, dont la surface est revêtue de la couche en poudre.

### 2. DONNÉES TECHNIQUES :

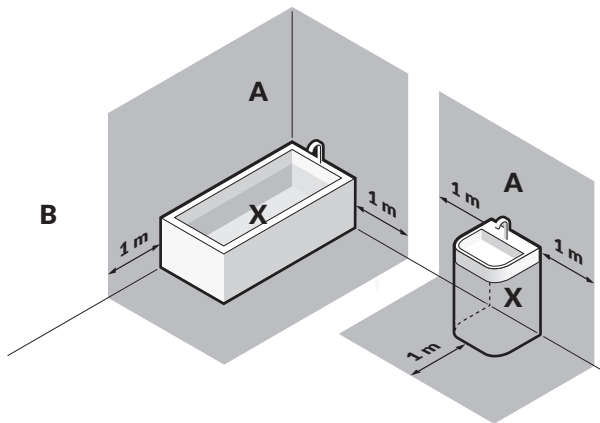
données détaillées sur le produit sont présentées à la dernière page du mode d'emploi.



### 3. DESTINATION D'APPAREIL :

chauffage de locaux de l'humidité de l'air normale (concerne également des salles de bain, des cuisiniens, etc.) sans agents corrosifs.

### 4. ZONES DE MONTAGE :



Zone «X» est la source d'eau (lavabo, douche, toilettes, etc.). Zone «A» inclut l'espace au-dessus de la zone «X» sur les deux côtés à une distance de 1 m. Le radiateur ne peut pas être installé dans la zone «A». Zone «B» est la zone où le radiateur en aluminium peut être installé en toute sécurité.

L'installation du radiateur doit être effectuée par un installateur qualifié.

### 5. QUALITÉ D'EAU :

Radiateur doit être utilisé dans des systèmes du chauffage central fermés.

**ATTENTION !** Il est interdit d'utiliser le radiateur dans des systèmes ouverts ou

des systèmes d'eau sanitaire.

Veiller à purger l'installation et le radiateur.

Rdiateur est conçu pour l'installation dans des tuyaux eau chaude en acier noir ou en plastique avec une barrière de diffusion.

Informations détaillées sur des exigences spécifiques pour les systèmes fermés de chauffage central, qualité de l'eau et de l'exploitation de ces installations sont décrites dans les normes du pays en vigueur.

**ATTENTION !** Paramètres de l'installation ne peuvent pas dépasser les paramètres de fonctionnement du radiateur. Les valeurs des paramètres de fonctionnement du radiateur se trouvent sur la dernière page de ce manuel.

**ATTENTION !** Fluide caloporteur ne peut pas contenir de l'éthylène glycol ou propylène.

#### **6. RADIATEUR EST CONFORME AUX NORMES :**

Directive du Parlement Européen et du Conseil (UE) Nr 305/2011 du 9 mars 2011 établissant des conditions harmonisées pour la commercialisation des produits de construction.

EN 442-1 Radiateurs et convecteurs – Partie 1: spécifications et exigences techniques

EN 442-2 Radiateurs et convecteurs – Partie 2: méthodes d'essai et d'évaluation



## **CONSIGNES GÉNÉRALES DE MONTAGE.**

1. Garder la prudence lors du transport, montage, démontage du radiateur de sorte d'éviter des endommagements des biens.
2. À la place du montage prévue, ils doivent se trouver des raccords à l'installation à eau chaude, de l'entraxe conforme à la documentation du radiateur.
3. Il est recommandé d'installer des vannes adéquates au départ et au retour.



## CONSIGNES DE SÉCURITÉ.

1. Ne séchez aucun vêtement ou tissu sur le radiateur.
2. Ne jamais mettre sur le radiateur le chargement supérieur à 5 kg ou autres éléments influence de force similaire sur appareil.
3. Modifications dans la construction du radiateur ou réparations quelconques ne peuvent être effectuées que par le Fabricant.
4. Ne pas dépasser les paramètres du travail d'appareil, en particulier :
  - a) pression (trop élevée peut endommager le radiateur);
  - b) qualité du fluide caloporteur (pH inapproprié ou la teneur d'oxygène peuvent provoquer la corrosion du radiateur); raccordement à l'installation d'eau sanitaire ou remplissage du radiateur avec du liquide des paramètres inadéquats, peuvent endommager le radiateur.







## DÉPANNAGE.

Dans le cas de pannes telles que :

- fuite du fluide caloporteur,
- fonctionnement incorrect quelconque;

fermer la vanne de départ et de retour. Contacter immédiatement le Vendeur.



## ENTRETIEN.

1. Ne pas laisser geler le fluide caloporteur.
2. Il est recommandé de nettoyer le radiateur à l'aide des produits de nettoyage domestique (à l'exclusion des produits contenant des solvants ou abrasifs).
3. Il est interdit de peindre la surface du radiateur avec de la peinture ou du vernis



## CONDIZIONI DI GARANZIA

1. La presente garanzia si applica al radiatore in alluminio con i parametri specificati nell'ultima pagina di questo opuscolo.
2. Con l'accettazione del prodotto il Consumatore conferma che il prodotto è di pieno valore, privo di qualsiasi difetto. In caso di eventuali difetti, il Consumatore deve informare il Venditore. Altrimenti si presume che il Venditore ha fornito al Consumatore un prodotto senza difetti (in particolare difetti di verniciatura).
3. I periodi di garanzia sono:
  - a. 10 anni per la tenuta stagna,
  - b. 3 anni per lo strato di vernice.
4. L'etichetta seriale del prodotto posto sul retro del radiatore e la prova di acquisto sono indispensabili per eventuali reclami derivanti dalla garanzia. Il Produttore può respingere il reclamo se una di queste non è stata fornita.
5. La garanzia non copre:
  - a. i difetti del prodotto derivanti da un'installazione o da un uso errato (non in conformità con il manuale);
  - b. i difetti del prodotto derivanti dall'utilizzo del radiatore a dispetto dei requisiti specificati nel manuale allegato – in particolare quelli riguardanti le caratteristiche dell'acqua e la pressione all'interno del radiatore;
  - c. i danni causati dal Consumatore dopo il ricevimento del prodotto da parte del Venditore.
6. La garanzia non si applica a qualsiasi reclamo relativo alle caratteristiche tecniche e funzionali del radiatore, purché conformi a quelle indicate nel manuale e nelle specifiche tecniche.
7. Il servizio di garanzia non comprende alcuna attività descritta nel manuale d'uso, e abitualmente eseguita e pagata dal consumatore.
8. Si consiglia di installare le valvole sui tubi di mandata e di ritorno che permettono



di scollegare il radiatore dall'impianto di riscaldamento. Se le valvole non sono montate, il Consumatore copre i costi aggiuntivi per lo smantellamento del radiatore.

9. Ogni reclamo viene elaborato entro 14 giorni dal suo ricevimento.
10. Se il reclamo viene accettato, il Produttore si impegna a riparare il prodotto difettoso. Il tempo necessario per la riparazione sarà concordato individualmente con ciascun Consumatore. Se il prodotto non può essere riparato, il Produttore lo sostituirà con uno nuovo.
11. La garanzia copre i segmenti del radiatore (sezioni e giunti), nella configurazione realizzata dal Produttore.
12. Il manuale d'uso che accompagna il prodotto è parte integrante della documentazione di garanzia. Si prega di leggerlo attentamente prima di utilizzare il prodotto.



## INFORMAZIONI SUL PRODOTTO

### 1. MATERIALI:

il radiatore è realizzato in lega di alluminio, la cui superficie è verniciata a polvere.

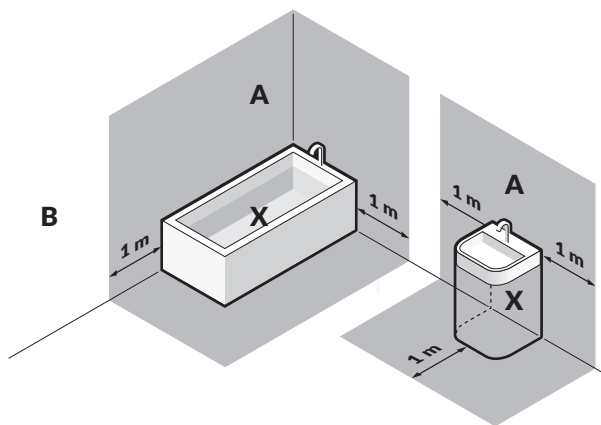
### 2. PARAMETRI TECNICI:

i dati dettagliati del prodotto si possono trovare nell'ultima pagina di questo opuscolo.

### 3. UTILIZZO PREVISTO:

riscaldamento per interni con normale umidità dell'aria e senza elementi corrosivi di alcun tipo (questo vale anche per i bagni, le cucine etc.).

### 4. ZONE DI INSTALLAZIONE DEL RADIATORE:



La zona X rappresenta una fonte d'acqua (cioè un lavandino, una doccia, una vasca da bagno o un WC). La zona A include lo spazio direttamente sopra la zona X ed inoltre 1 m a sinistra e 1 m a destra. Il radiatore in alluminio non deve essere installata nella zona A. La zona B è sicura per l'installazione di radiatori in alluminio.

Si consiglia che i radiatori siano installati da un professionista.



## 5. QUALITÀ DELL'ACQUA:

il radiatore è destinato all'utilizzo in impianti "chiusi" di riscaldamento.

**ATTENZIONE!** Il radiatore non deve essere installato in impianti "aperti" o di acqua calda sanitaria.

Si ricorda di sfatare il vostro impianto di riscaldamento e il radiatore.

Il radiatore è destinato all'utilizzo in impianti di riscaldamento costituiti da tubi in acciaio al carbonio o in plastica con barriera di diffusione.

Le norme particolareggiate sugli impianti "chiusi" di riscaldamento, sulla qualità dell'acqua e sul funzionamento di tali impianti sono definite nelle norme applicabili in un determinato paese.

**ATTENZIONE!** I parametri dell'impianto non devono superare i parametri di funzionamento del radiatore definiti nell'ultima pagina di questo manuale.

**ATTENZIONE!** Il fluido di riscaldamento non deve contenere glicole etilenico o propilenico.

## 6. IL RADIATORE E' PIENAMENTE CONFORME AI SEGUENTI REGOLAMENTI:

Regolamento (UE) n. 305/2011 del Parlamento Europeo e del Consiglio del 9 marzo 2011 che disciplina le condizioni per la commercializzazione dei prodotti da costruzione, e le norme armonizzate:

*EN 442-1 Radiatori e convettori – Parte 1: Specifiche tecniche e requisiti,*

*EN 442-2 Radiatori e convettori – Parte 2: Metodi di prova e valutazione.*



## **NOTE GENERALI DI INSTALLAZIONE**

1. Particolare cautela deve essere presa durante la fase di trasporto, installazione o smontaggio del radiatore in modo da evitare qualsiasi danno o danneggiamento.
2. Il luogo designato per l'installazione del radiatore deve essere dotato dei tubi dell'impianto di riscaldamento la cui spaziatura deve essere corrispondente a quella del collegamento idraulico del radiatore indicata nella sezione specifiche tecniche. Ulteriori informazioni possono essere ottenute dai nostri Partner Commerciali.
3. Si consiglia l'utilizzo delle valvole sulla mandata e sul ritorno del radiatore.



## MISURE DI SICUREZZA

1. Non asciugare indumenti o tessuti sul radiatore.
5. Non mettere carichi superiori a 5 kg sul radiatore.
6. Eventuali modifiche nella costruzione del radiatore e / o riparazioni in garanzia possono essere effettuate solo dal Costruttore.
7. Osservare i parametri di funzionamento specificati nella sezione INFORMAZIONI SUL PRODOTTO. Questo si applica in particolare alla:
  - a. pressione di esercizio, perché la pressione eccessiva può danneggiare il radiatore e provocare altri danni,
  - b. qualità del fluido di riscaldamento (un pH errato o una saturazione di ossigeno può causare la corrosione del radiatore); il collegamento del radiatore all'impianto di acqua calda sanitaria o il riempimento dell'impianto con liquidi che hanno proprietà chimiche non idonee possono anche determinare danni al radiatore.



## SITUAZIONI DI GUASTO

In caso di qualsiasi segnale di guasto del radiatore, ad esempio:

- una perdita del fluido di riscaldamento,
- qualunque altro sintomo atipico,

chiudere immediatamente le valvole e contattare il Produttore.



## MANUTENZIONE

1. Non permettere che la temperatura del fluido di riscaldamento scenda al di sotto di 0° C.
2. Si consiglia di mantenere il radiatore pulito. Il radiatore può essere pulito con i prodotti domestici di pulizia ad eccezione di quelli che contengono solventi o abrasivi.
3. L'applicazione di qualunque ulteriore strato di vernice o smalto sul radiatore non è permesso.







## **SMALTIMENTO**

Quando si rimuove e si smantella permanentemente il radiatore osservare le vostre leggi locali in materia di smaltimento.



## WARUNKI GWARANCJI

1. Przedmiotem gwarancji jest aluminiowy grzejnik, którego cechy podane są na ostatniej stronie.
2. Odbierając grzejnik, Klient potwierdza pełnowartościowość produktu. W przypadku stwierdzenia jakichkolwiek wad należy poinformować Sprzedawcę. W przeciwnym razie przyjmuje się, że Sprzedawca wydał produkt bez wad (dotyczy to w szczególności jakości powierzchni grzejnika).
3. Okres gwarancji wynosi:
  - a. 10 lat od daty zakupu na szczelność,
  - b. 3 lata na powłokę lakierniczą.
4. Podstawą roszczeń gwarancyjnych jest tabliczka znamionowa naklejona na tyle grzejnika wraz z dowodem zakupu. Nieokazanie któregośkolwiek z ww. dokumentów upoważnia Producenta do oddalenia roszczenia gwarancyjnego.
5. Gwarancją nie są objęte uszkodzenia:
  - a. powstałe wskutek niezgodnego z instrukcją montażu lub eksploatacji,
  - b. będące skutkiem użytkowania grzejnika niezgodnie z wymogami załączonej instrukcji obsługi (szczególnie w zakresie nieodpowiednich parametrów wody, ciśnienia wewnątrz grzejnika oraz innych, wykazanych w instrukcji wymogów);
  - c. powstałe z winy Klienta po odbiorze od Sprzedającego.
6. Gwarancja nie obejmuje roszczeń z tytułu cech techniczno-eksploatacyjnych grzejnika, o ile są one zgodne z podanymi w instrukcji obsługi i specyfikacji technicznej.



7. Naprawa gwarancyjna nie obejmuje czynności przewidzianych w instrukcji obsługi, do których zobowiązany jest użytkownik we własnym zakresie i na własny koszt.
8. Na zasileniu i powrocie z grzejnika powinny być zainstalowane zawory umożliwiające odcięcie połączenia grzejnika z instalacją C.O. w przypadku zgłoszenia reklamacyjnego. Brak takiej armatury może spowodować obciążenie Klienta kosztami demontażu urządzenia.
9. Rozpatrzenie roszczenia reklamacyjnego następuje w terminie 14 dni kalendarzowych.
10. W przypadku uznania reklamacji Producent zobowiązuje się do usunięcia wady. Termin wykonania naprawy uzgadniany jest z Klientem indywidualnie. Jeśli naprawa okaże się niemożliwa, Producent wymienia produkt na nowy.
11. Gwarancją są objęte segmenty grzejnika (żeberka oraz ich połączenia), w zestawie wykonanym przez producenta.
12. Załączona instrukcja obsługi produktu stanowi integralną część gwarancji. Prosimy o dokładne zapoznanie się z jej treścią przed przystąpieniem do użytkowania.



## INFORMACJE O PRODUKCIE

### 1. WYKONANIE:

grzejnik wykonany jest ze stopu aluminium, a z zewnątrz pokryty jest lakierem proszkowym.

### 2. DANE TECHNICZNE:

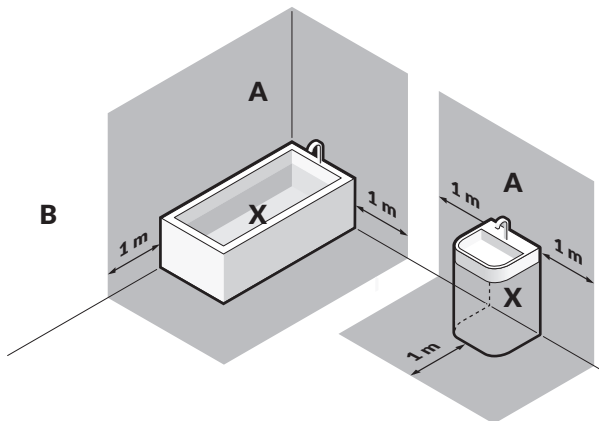
szczegółowe dane dotyczące zakupionego przez Państwa produktu znajdują się na ostatniej stronie niniejszej instrukcji.



### 3. PRZEZNACZENIE:

ogrzewanie wszelkich pomieszczeń o normalnej wilgotności powietrza (dotyczy to także łazienek, kuchni itp.), bez oddziaływań środków korozyjnych.

### 4. STREFY MONTAŻU GRZEJNIKÓW:



Strefa „X” oznacza źródło wody (umywalkę, prysznic, wannę, toaletę itp.).  
Strefa „A” obejmuje przestrzeń nad strefą „X” oraz po obu jej stronach w odległości do 1 m. Aluminiowy grzejnik nie może być montowany w strefie „A”.  
Całkowicie bezpieczną dla montażu grzejnika aluminiowego jest strefa „B”.

Zalecamy montaż grzejnika przez wykwalifikowanego instalatora.

### 5. JAKOŚĆ WODY:

Grzejnik powinien być stosowany w zamkniętych instalacjach centralnego ogrzewania.

**UWAGA!** Grzejnik NIE MOŻE pracować w układach otwartych lub układach wody użytkowej.

Pamiętaj też o odpowiednim odpowietrzeniu instalacji i grzejnika.

Grzejnik przeznaczony jest do instalowania w wodnych instalacjach centralnego ogrzewania wykonanych z rur stalowych czarnych lub z tworzywa sztucznej z barierą antydyfuzyjną.

Szczegółowe wymagania dotyczące zamkniętych instalacji centralnego ogrzewania, jakości wody oraz eksploatacji tychże instalacji zawierają normy obowiązujące na terenie danego kraju.

**UWAGA!** Parametry instalacji nie mogą przekraczać parametrów roboczych grzejnika. Wartości parametrów roboczych grzejnika znajdują się na ostatniej stronie niniejszej instrukcji.

**UWAGA!** Czynnik grzewczy nie może zawierać glikolu etylenowego lub propylenowego.

#### **6. ZAKUPIONY GRZEJNIK JEST W PEŁNI ZGODNY Z WYMOGAMI:**

Rozporządzenie Parlamentu Europejskiego i Rady (UE) Nr 305/2011 z dnia 9 marca 2011 r. ustanawiające zharmonizowane warunki wprowadzania do obrotu wyrobów budowlanych oraz normami zharmonizowanymi:

*EN 442-1 Grzejniki i konwektory – Część 1: Wymagania i warunki techniczne,*

*EN 442-2 Grzejniki i konwektory – Część 2: Moc cieplna i metody badań.*





## **UWAGI OGÓLNE DOTYCZĄCE MONTAŻU**

1. Zachowaj ostrożność przy transporcie, montażu i demontażu grzejnika dla uniknięcia ewentualnych obrażeń ciała lub uszkodzeń mienia.
2. W zakładanym miejscu montażu powinny znajdować się króćce do przyłączenia grzejnika do sieci C.O. o rozstawie zgodnym z dokumentacją grzejnika (dodatkowe informacje można uzyskać u Partnera Handlowego).
3. Przyłącza zasilające i powrotne należy wyposażyć w odpowiednie zawory.



## WYTYCZNE BEZPIECZNEGO UŻYTKOWANIA

1. Nie wolno suszyć na grzejniku wilgotnych tkanin.
2. Nie wolno umieszczać na grzejniku obciążeń przekraczających 5 kg, ani działać na niego z siłą o podobnej wartości.
3. Zmiany w konstrukcji grzejnika i naprawy mogą być wykonywane wyłącznie przez Producenta.
4. Nie wolno dopuścić do przekroczenia parametrów pracy podanych w informacji o produkcie. Dotyczy to w szczególności:
  - a. ciśnienia (zbyt wysokie może spowodować zniszczenie grzejnika),
  - b. jakości czynnika grzewczego (nieodpowiedni współczynnik pH lub zawartość tlenu może doprowadzić do skorodowania grzejnika); podłączanie grzejnika do układu wody użytkowej (instalacji wodociągowej) lub uzupełnianie ubytków czynnika grzewczego cieczą o nieodpowiednich parametrach również może prowadzić do uszkodzenia.



## SYTUACJE AWARYJNE

W przypadku dostrzeżenia oznak awarii grzejnika, takich jak:

- wyciek czynnika grzewczego,
- jakiegokolwiek innej nienaturalnej pracy, należy natychmiast zakręcić oba zawory





przy grzejniku, po czym niezwłocznie skontaktować się z Producentem!



## KONSERWACJA

1. Nie wolno dopuścić do zamarznięcia czynnika grzewczego.
2. Zalecamy utrzymywanie grzejnika w czystości. Czyszczenie można przeprowadzić przy pomocy domowych środków czystości (z wykluczeniem środków zawierających rozpuszczalniki lub materiały ściernie).
3. Powierzchni grzejnika nie wolno malować żadnymi farbami lub lakierami.



## UTYLIZACJA GRZEJNIKA

W sytuacji, kiedy zachodzi potrzeba po zbyciu się grzejnika, należy przestrzegać obowiązujących uregulowań prawnych dotyczących utylizacji.



## ГАРАНТИЯ

1. Предметом гарантии является алюминиевый радиатор, характеристики которого приведены на последней странице.
2. Покупая радиатор, Клиент подтверждает свою сатисфакцию качеством продукта. В случае обнаружения каких-либо недостатков, необходимо незамедлительно поинформировать об этом Продавца — в противном случае считается, что продавец продал качественный товар без повреждений (в особенности это касается поверхности радиатора).
3. Гарантийный период составляет:
  - а. 10 лет с даты покупки на герметичность,
  - б. 3 года для лакокрасочного покрытия.
4. Основанием действия гарантии является заводская наклейка наклеенная на задней части радиатора и наличие подтверждения покупки. Отсутствие одного из указанных документов является поводом для отказа в гарантийных обязательствах.
5. Под действие гарантии не подпадают следующие повреждения:
  - а. Возникшие в результате нарушений инструкции монтажа или эксплуатации.
  - б. Являющиеся результатом нарушения использования радиатора, не соответствующим приложенной инструкции по его эксплуатации (в особенности связанными с несоответствием параметров воды, внутреннего давления в радиаторе и других указанных в инструкции условий).
  - с. Возникшие по вине Клиента после получения товара от Продавца.
6. Гарантии не подлежат претензии, связанные с техническими и эксплуатационными свойствами радиатора, не указанными в инструкции и технической документации.
7. Гарантийный ремонт не распространяется на не указанные в инструкции ситуации, а именно, если ремонт производился непосредственно



покупателем за его средства.

8. На входе и выходе подключения радиатора должны быть вмонтированы вентиля, дающие возможность отключения радиатора от системы центрального отопления. Отсутствие таких вентиля может послужить дополнительными затратами Клиента на демонтаж радиатора.
9. Рассмотрение претензий по рекламации производится в течении 14 календарных дней.
10. В случае если рекламация будет признана Продавцом то Продавец обязуется устранить её. Срок устранения недостатков согласовывается с Клиентом в каждом случае индивидуально. Если ремонт не представляется возможным, Продавец обязуется заменить продукт на новый.
11. Гарантия распространяется на сегменты радиатора (ребра и их соединения) в комплекте, изготовленном производителем.
12. Прилагаемая инструкция обслуживания продукта является составной частью гарантии. Поэтому просим о детальном изучении её содержания перед тем, как приступить к использованию товара.



## ИНФОРМАЦИЯ ОБ ИЗДЕЛИИ

### 1. ИЗГОТОВЛЕНИЕ:

Радиатор изготовлен из алюминиевого сплава, поверхность которого имеет порошковое покрытие.

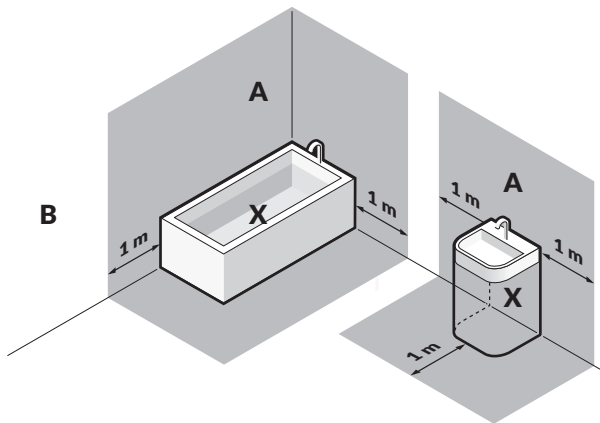
### 2. ТЕХНИЧЕСКИЕ ДАННЫЕ:

подробные данные о купленном Вами изделии находятся на последней стороне гарантийного талона, которая прилагается.

### 3. НАЗНАЧЕНИЕ:

обогрев помещений всех видов.

### 4. МЕСТА ИСПОЛЬЗОВАНИЯ:



Зона «X» означает источник воды (раковина, душ, ванна, туалет и т.д.). Зона «А» охватывает пространство над зоной «X» с обеих её сторон на расстоянии одного метра. Алюминиевый радиатор не может быть установлен в зоне «А». Зона «В» полностью безопасна для сборки алюминиевого радиатора.

Убедительно советуем, привлечь к монтажу радиаторов квалифицированных установщиков.



## 5. КАЧЕСТВО ВОДЫ:

Радиатор должен быть использован в закрытых системах центрального отопления.

**ВНИМАНИЕ!** Радиатор не может работать в открытых системах, или использоваться в системах с бытовой водой.

Пожалуйста не забудьте удалить воздух из системы ц.о. и радиатора.

Наши радиаторы предназначены для работы в системах центрального отопления выполненных из стальных труб или пластика с диффузионным барьером.

Подробные требования, касающиеся закрытых систем центрального отопления, качества воды и работы этих систем, включают стандарты применимые в данной стране.

**ВНИМАНИЕ!** параметры системы ц.о. не могут превышать рабочие параметры радиатора. Значения рабочих параметров радиатора можно найти на последней странице данного руководства.

**ВНИМАНИЕ!** Теплоноситель не может содержать этиленгликоль или пропилен гликоль.

## 6. РАДИАТОР КОТОРЫЙ ВЫ ПРИОБРЕЛИ ПОЛНОСТЬЮ СООТВЕТСТВУЕТ ТРЕБОВАНИЯМ:

Директиве ЕС № 305/2011 введенной в польское законодательство 9 марта 2011 г.

*EN 442-1 Радиаторы и конвекторы – Часть 1: Требования и технические условия.*

*EN 442-2 Радиаторы и конвекторы – Часть 2: Тепловая мощность и методы испытаний.*



## **ОБЩИЕ ЗАМЕЧАНИЯ, КАСАЮЩИЕСЯ МОНТАЖА**

1. Сохраняйте осторожность при транспортировке, монтаже и демонтаже радиатора во избежание возможных ожогов тела либо повреждения жилья.
2. В предполагаемом месте монтажа должны находиться соединения для подключения радиатора к системе центрального отопления согласно документации радиатора.
3. Рекомендуем в водной версии радиатора установку вентилей на входе теплоносителя в радиатор и его выходе.



## ПРАВИЛА БЕЗОПАСНОГО ИСПОЛЬЗОВАНИЯ

1. Не сушите влажную ткань на радиаторе.
2. Нельзя помещать на радиаторе тяжелые вещи вес которых превышает 5 кг. либо воздействовать с подобной силой.
3. Изменения в конструкции радиатора и его ремонт могут производиться исключительно производителем.
4. Нельзя допускать превышения параметров работы, данных в информации о продукте. Это в особенности касается :
  - a. давления (сильно повышенное может привести к поломке радиатора)
  - b. качества теплоносителя (недопустимая кислотная щелочная среда (pH), либо повышенное содержание кислорода неизбежно приведет к коррозии радиатора). Запрещается подключать радиатор к системе бытового водоснабжения.



## АВАРИЙНЫЕ СИТУАЦИИ

В случае если произошла поломка радиатора, например:

- утечка теплоносителя,
- какие-либо иные отклонения в работе,

Немедленно закрутите вентиля на входе и выходе из радиатора и свяжитесь с производителем.



## ХРАНЕНИЕ И УХОД

1. Нельзя допускать, чтобы температура теплоносителя опускалась ниже 0°C.
2. Рекомендуется содержать радиатор в чистоте, его можно чистить домашними чистящими средствами (исключая средства содержащие растворители либо имеющие шероховатую поверхность).
3. Поверхность радиатора нельзя красить никакими красками либо лаками.



## УТИЛИЗАЦИЯ РАДИАТОРА

Во всех ситуациях, когда необходимо избавиться от радиатора, нужно руководствоваться правовыми актами, касающимися утилизации.









# NOTES



# NOTES

- 1.** EN Model; **CS** Model; **DE** Model; **FR** Modèle; **IT** Modello; **PL** Model; **RU** Модель;
- 2.** EN Height; **CS** Výška; **DE** Höhe; **FR** Hauteur; **IT** Altezza; **PL** Wysokość; **RU** Высота;
- 3.** EN Width; **CS** Šířka; **DE** Breite; **FR** Largeur; **IT** Larghezza; **PL** Szerokość; **RU** Ширина;
- 4.** EN Connection Type; **CS** Pripojení; **DE** Anschlüsse; **FR** Raccordements; **IT** Tipo di collegamento idraulico; **PL** Podłączenia; **RU** Подключения;
- 5.** EN Colour; **CS** Barva; **DE** Farbe; **FR** Couleur; **IT** Colore; **PL** Kolor; **RU** Цвет;
- 6.** EN Connection Spacing; **CS** Rozvor; **DE** Anschlussabstand; **FR** Entaxe; **IT** Distanza del collegamento idraulico; **PL** Rozstaw; **RU** Расстояние;
- 7.** EN Serial Number; **CS** Sériové číslo; **DE** Seriennummer; **FR** Numéro de série; **IT** Numero di serie; **PL** Numer seryjny; **RU** Серийный номер;
- 8.** EN Delta T50°C Heat Output; **CS** Výkon dT50; **DE** Heizleistung dT50; **FR** Puissance  $\Delta T = 50^{\circ}\text{C}$ ; **IT** Potenza termica per  $\Delta T = 50^{\circ}\text{C}$ ; **PL** Wydajność dT50; **RU** Теплоотдача dT50;
- 9.** EN Thermal Characteristic Equation; **CS** Rovnice tepelné bilance; **DE** Gleichung der thermischen Eigenschaften; **FR** L'équation de caractéristique thermique; **IT** Equazione della Caratteristica Termica; **PL** Równanie charakterystyki cieplnej; **RU** Расчет теплоотдачи;
- 10.** EN Weight; **CS** Hmotnost; **DE** Gewicht; **FR** Poids; **IT** Peso; **PL** Masa; **RU** Масса;
- 11.** EN Water Volume; **CS** Objem; **DE** Kapazität; **FR** Volume; **IT** Volume d'Acqua; **PL** Pojemność; **RU** Емкость;
- 12.** EN Manufacture Date; **CS** Datum výroby; **DE** Herstelldatum; **FR** Date de fabrication; **IT** Data di Produzione; **PL** Data produkcji; **RU** Дата производства;
- 13.** EN Operating Pressure; **CS** Provozní tlak; **DE** Arbeitsdruck; **FR** Pression de travail; **IT** Pressione di esercizio; **PL** Ciśnienie robocze; **RU** Рабочее давление;
- 14.** EN Operating Temperature; **CS** Provozní teplota; **DE** Betriebstemperatur; **FR** Température de travail; **IT** Temperatura di esercizio; **PL** Temperatura pracy; **RU** Температура работы;