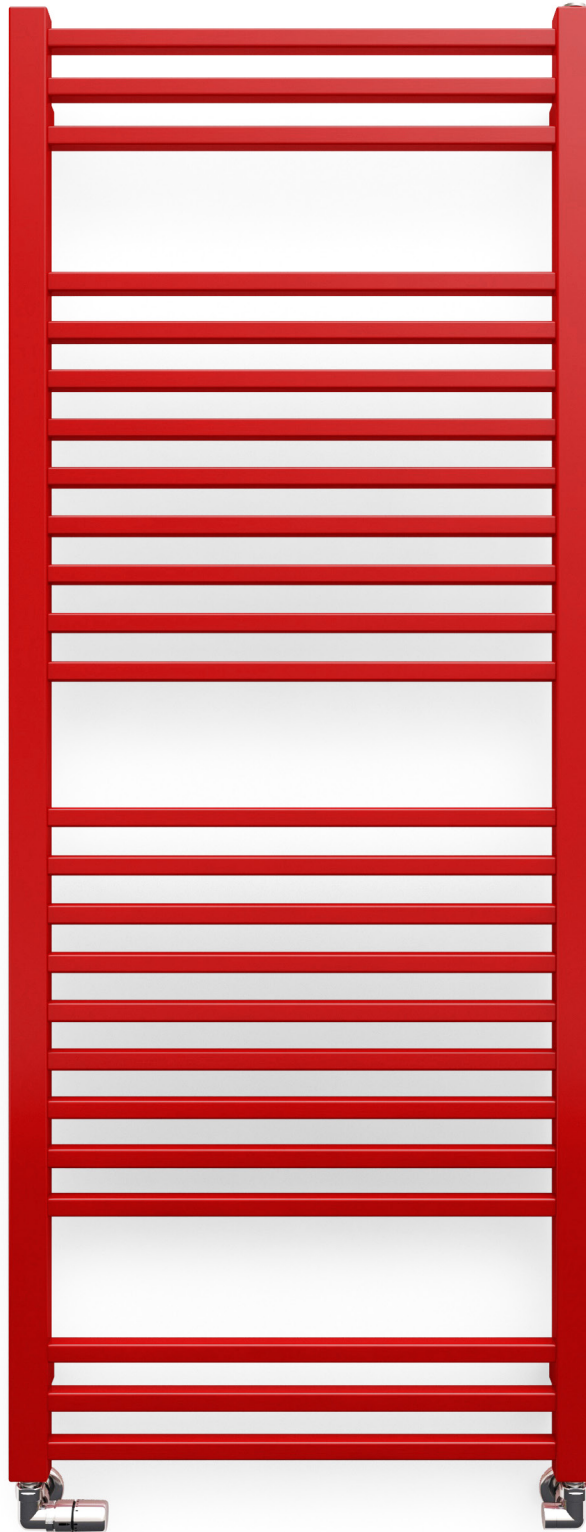


Bone



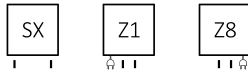
Bone 1510 \updownarrow × 600 \leftrightarrow SX
Farbe: RAL 3020

Anschlussgarnitur: Set Winkeleck-Thermostatventil, links, Chrom
Set einteilige Blende, Chrom

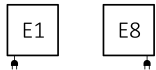




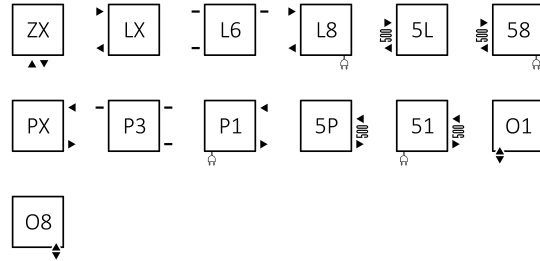
Standard Anschlussarten:



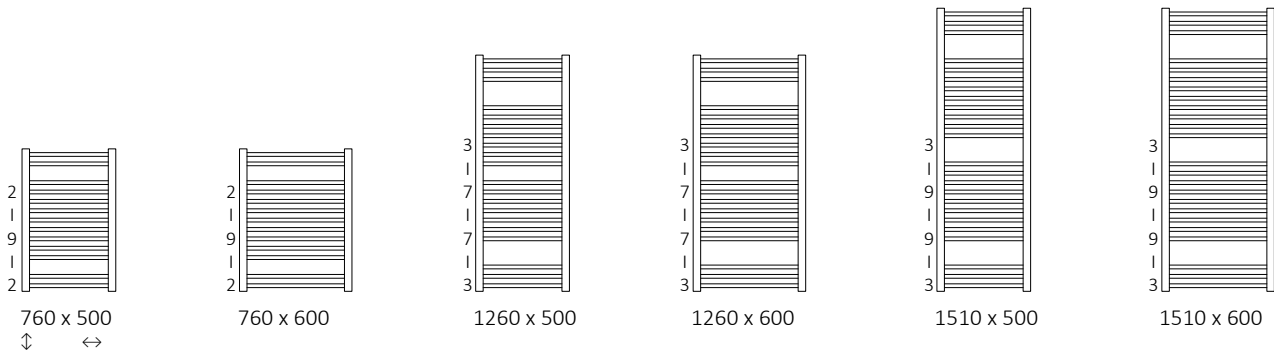
Elektroheizkörper:



Optionale Anschlussarten:



Verfügbare Größen:



Technische Daten:

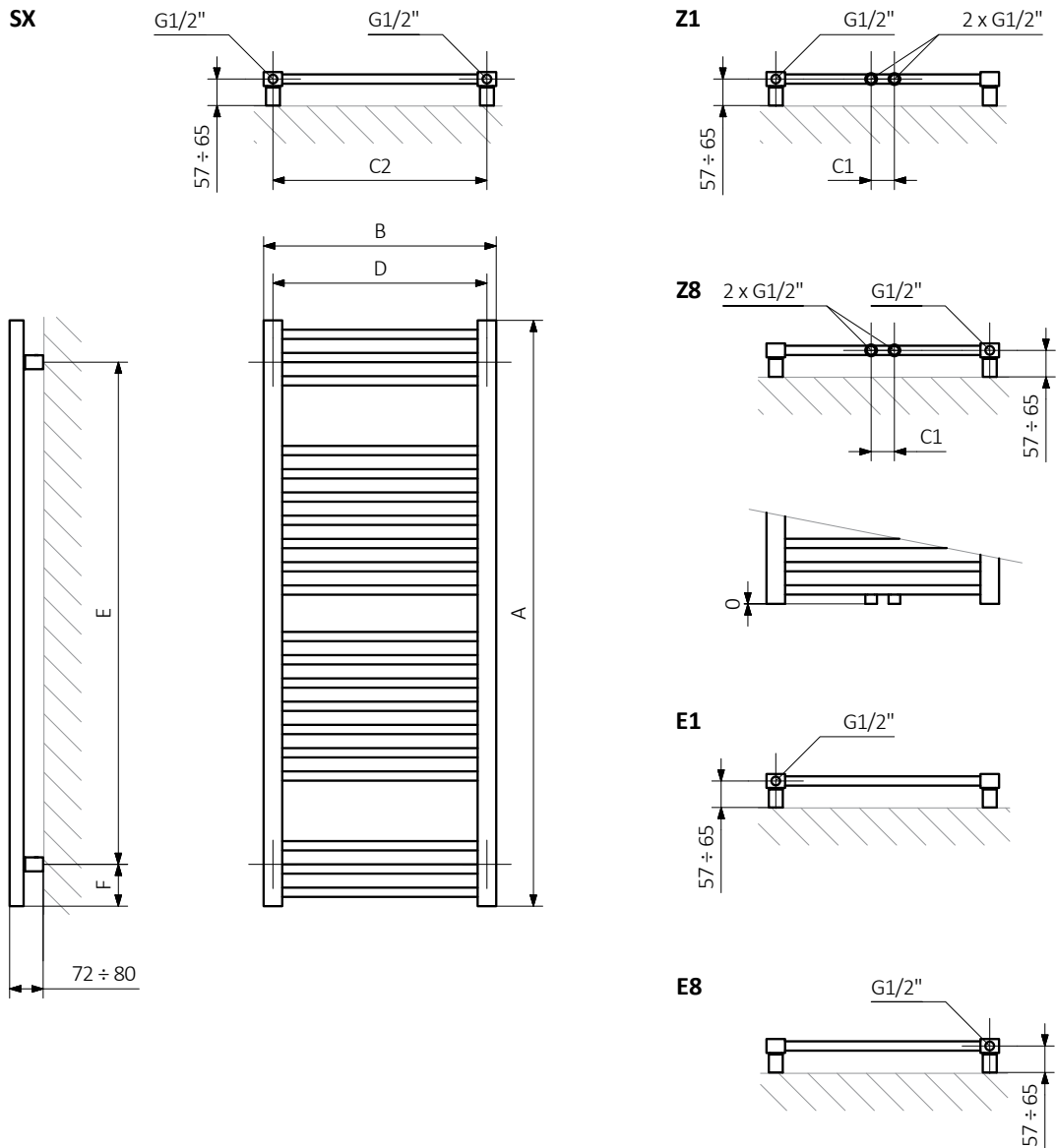
Betriebsdruck: 800 kPa

Maximale Betriebstemperatur: 95°C

| A ↓ [mm] | B ↔ [mm] | C1 [mm] | C2 [mm] | 75/65/20°C [W] | 55/45/20°C [W] | ☺ [W] | D [mm] | E [mm] | F [mm] | ☒ [dm³] | ☒ [kg] | Artikelnummer <small>Konfigurationscode s. 5</small> |
|-------------------------------|-------------|------------|------------|-------------------|-------------------|----------|-----------|-----------|-----------|------------|-----------|---|
| Pulverlack | | | | | | | | | | | | |
| 760 | 500 | 50 | 460 | 320 | 173 | 300 | 460 | 580 | 90 | 3,09 | 7,34 | WGBON076050 |
| 760 | 600 | 50 | 560 | 384 | 208 | 400 | 560 | 580 | 90 | 3,46 | 8,47 | WGBON076060 |
| 1260 | 500 | 50 | 460 | 503 | 271 | 600 | 460 | 1080 | 90 | 4,93 | 11,45 | WGBON126050 |
| 1260 | 600 | 50 | 560 | 603 | 325 | 600 | 560 | 1080 | 90 | 5,51 | 13,19 | WGBON126060 |
| 1510 | 500 | 50 | 460 | 607 | 323 | 600 | 460 | 1330 | 90 | 5,92 | 13,68 | WGBON151050 |
| 1510 | 600 | 50 | 560 | 728 | 387 | 800 | 560 | 1330 | 90 | 6,61 | 15,78 | WGBON151060 |
| Galvanische Oberfläche | | | | | | | | | | | | |
| 760 | 500 | 50 | 460 | 224 | 121 | 200 | 460 | 580 | 90 | 3,09 | 7,09 | WGBON076050 |
| 760 | 600 | 50 | 560 | 269 | 145 | 300 | 560 | 580 | 90 | 3,46 | 8,19 | WGBON076060 |
| 1260 | 500 | 50 | 460 | 352 | 190 | 400 | 460 | 1080 | 90 | 4,93 | 11,06 | WGBON126050 |
| 1260 | 600 | 50 | 560 | 422 | 227 | 400 | 560 | 1080 | 90 | 5,51 | 12,75 | WGBON126060 |
| 1510 | 500 | 50 | 460 | 425 | 226 | 400 | 460 | 1330 | 90 | 5,92 | 13,22 | WGBON151050 |
| 1510 | 600 | 50 | 560 | 510 | 271 | 600 | 560 | 1330 | 90 | 6,61 | 15,24 | WGBON151060 |



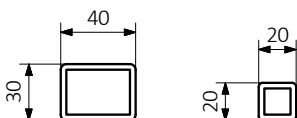
Technische Zeichnung:



A – Höhe B – Breite C1-C5 – Anschlussabstand D – horizontaler Wandhalterungsabstand E – Vertikaler Wandhalterungsabstand F – Abstand von der Achse der unteren Wandhalterung bis Unterkante des Kollektors

Kollektor:

Rohr:





Die Tabellen auf den technischen Produkt-Datenblättern stellen Artikelnummern dar, welche die grundlegenden Informationen über die Produkte enthalten. Um die Eigenschaften eines Produktes zu präzisieren muss der Produktcode um einen Konfigurationscode ergänzt werden. Der Konfigurationscode muss nach dem Produktcode geschrieben werden, wie in nachfolgendem Beispiel:

Aufbau des Konfigurationscodes für Wasser-Heizkörper

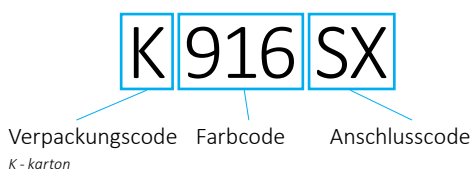
WGBON076050

K916SX

ARTIKELNUMMER
(dargestellt in der Tabelle auf der Seite des Produktes)

KONFIGURATIONSCODE
(von Hand zu ergänzen)

Konfiguration



Aufbau des Konfigurationscodes für ElektroHeizkörper mit Heizmedium.

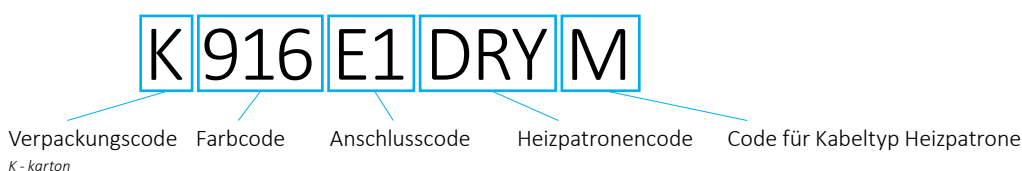
WLBON076050

K916E1DRYM

ARTIKELNUMMER
(dargestellt in der Tabelle auf der Seite des Produktes)

KONFIGURATIONSCODE
(von Hand zu ergänzen)

Konfiguration



Epoxid-Grundierung

E – Der Code für die Epoxid-Grundierung steht an der Stelle für Nichtstandard-Codes.

WGBON076050 K916SX **E** — Nichtstandard-Codes



Legende



Der Heizkörper ist auch als Wasserversion erhältlich.



Der Heizkörper ermöglicht den Anschluss an die Zentralheizungsanlage und den Anschluss einer elektrischen Heizpatrone.



Der Heizkörper ist in einer Elektroversion, befüllt mit einem Heizmedium und mit einer Heizpatrone ausgerüstet, erhältlich. Das Produkt ist werksseitig vorgetestet und einsatzbereit.



Standardvarianten der Anschlussstypen. Das Symbol zeigt wie Zu- und Rücklauf angeschlossen werden müssen sowie den Anschluss für den Thermostatkopf und die Heizpatrone, falls die Möglichkeit für die Montage besteht.



Empfohlene Leistung des Heizstabs für Elektro- und Wasser-/Elektroheizkörper.



Gewicht.



Kapazität.



Der Heizkörper ist auch in Chrom erhältlich.



Auswahl einer Farbe ohne zusätzliche Kosten.