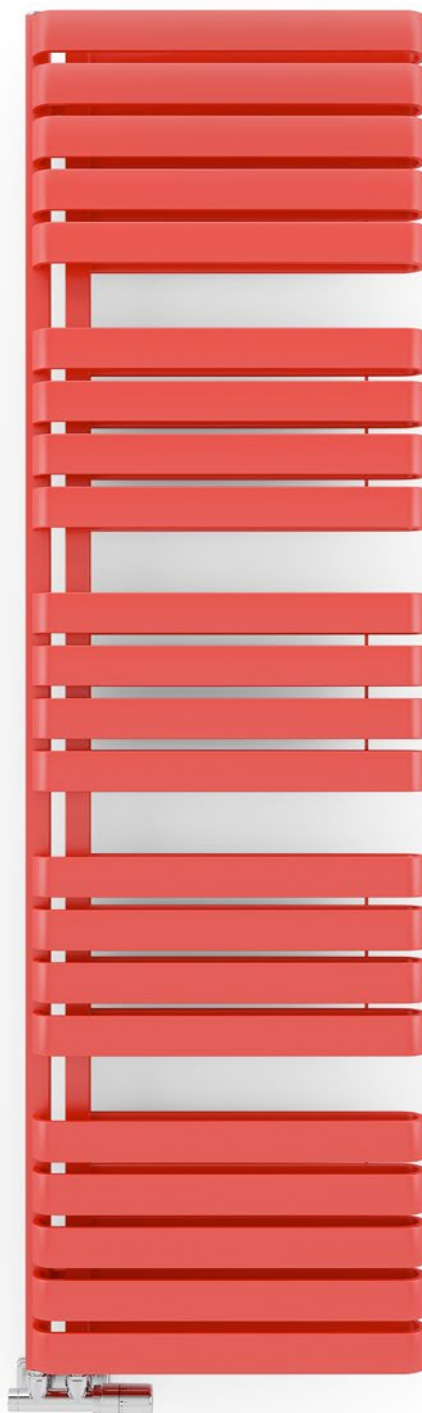


Warp S



Warp S 1695↓ × 500↔ GD
Farbe: Soft 3028

Anschlussgarnitur: Set Thermostat Verbunddeckventil, links, Chrom
Abdeckblende, Chrom



TERMA
SINCE 1990

Warp S



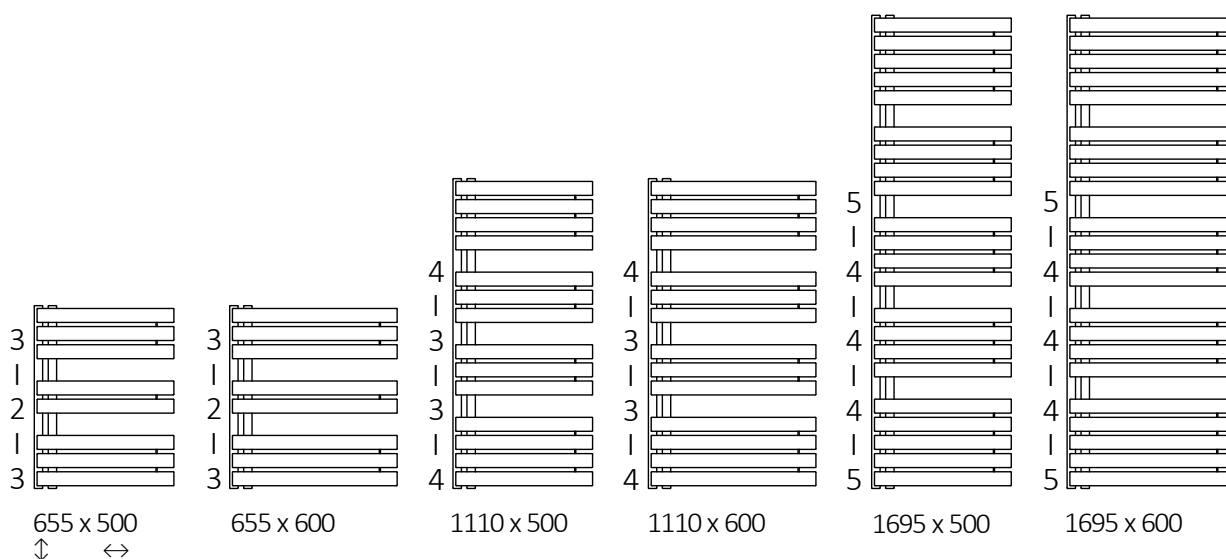
Standard Anschlussarten:



Elektroheizkörper:



Verfügbare Größen:



Technische Daten:

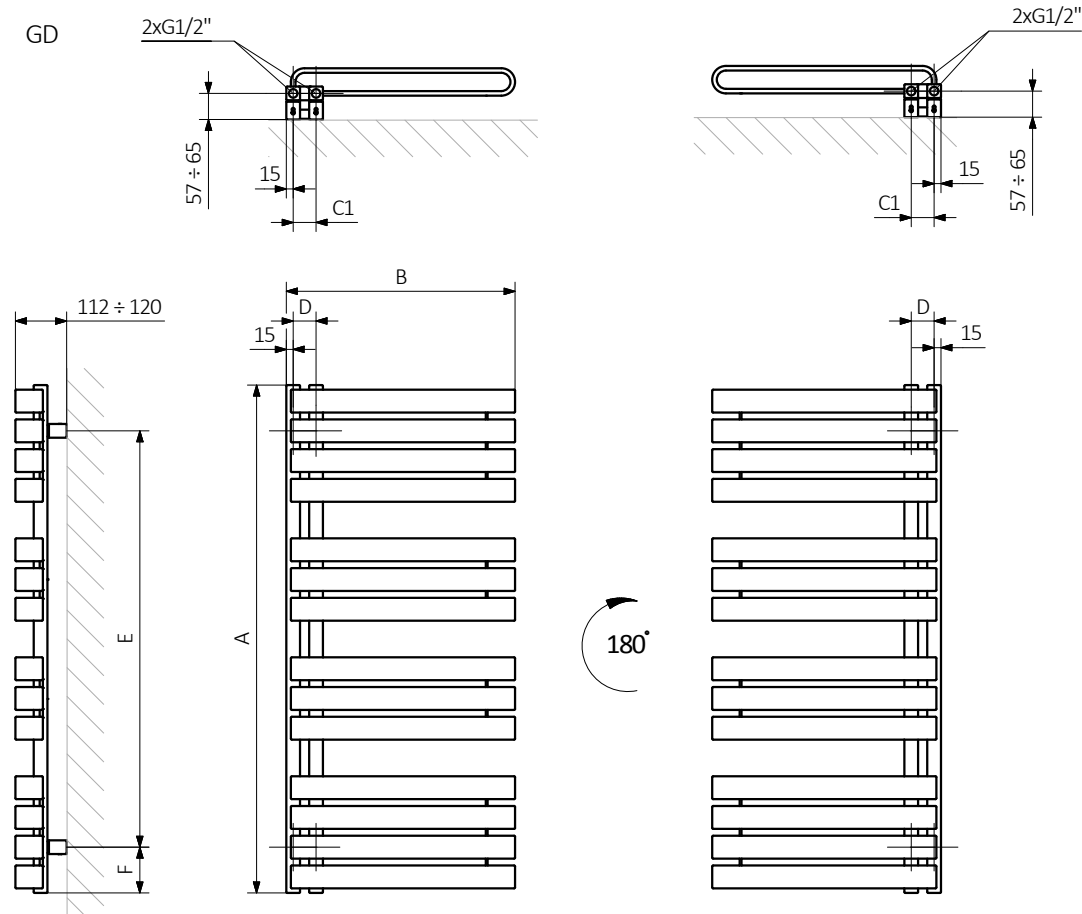
Betriebsdruck: 600 kPa

Maximale Betriebstemperatur: 95°C

A ↓ [mm]	B ↔ [mm]	C1 [mm]	75/65/20°C [W]	55/45/20°C [W]	 [W]	D [mm]	E [mm]	F [mm]	 [dm²]	 [kg]	Artikelnummer <small>Kody konfiguracji s. 5</small>
655	500	50	450	241	400	50	455	100	3,45	12,39	WGWAS065050
655	600	50	506	271	600	50	455	100	3,98	14,56	WGWAS065060
1110	500	50	764	406	800	50	910	100	5,99	21,30	WGWAS111050
1110	600	50	857	456	800	50	910	100	6,91	25,10	WGWAS111060
1695	500	50	1167	620	1200	50	1495	100	9,34	33,11	WGWAS169050
1695	600	50	1310	696	1200	50	1495	100	10,79	39,07	WGWAS169060

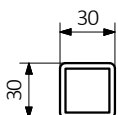


Technische Zeichnung:

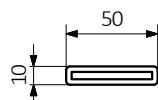


A – Höhe B – Breite C1-C5 – Anschlussabstand D – horizontaler Wandhalterungsabstand E – Vertikaler Wandhalterungsabstand F – Abstand von der Achse der unteren Wandhalterung bis Unterkante des Kollektors

Kollektor:



Rohr:





Die Tabellen auf den technischen Produkt-Datenblättern stellen Artikelnummern dar, welche die grundlegenden Informationen über die Produkte enthalten. Um die Eigenschaften eines Produktes zu präzisieren muss der Produktcode um einen Konfigurationscode ergänzt werden. Der Konfigurationscode muss nach dem Produktcode geschrieben werden, wie in nachfolgendem Beispiel:

Aufbau des Konfigurationscodes für Wasser-Heizkörper

WGWAS065050

K916GD

ARTIKELNUMMER
(dargestellt in der Tabelle auf der Seite des Produktes)

KONFIGURATIONSCODE
(von Hand zu ergänzen)

Konfiguration

K 916 GD

Verpackungscode Farbcode Anschlusscode
K - karton

Aufbau des Konfigurationscodes für ElektroHeizkörper mit Heizmedium.

WLWAS065050

K916E1DRYW

ARTIKELNUMMER
(dargestellt in der Tabelle auf der Seite des Produktes)

KONFIGURATIONSCODE
(von Hand zu ergänzen)

Konfiguration

K 916 E1 DRY W

Verpackungscode Farbcode Anschlusscode Heizpatronencode Code für Kabeltyp Heizpatrone
K - karton

Epoxid-Grundierung

E – Der Code für die Epoxid-Grundierung steht an der Stelle für Nichtstandard-Codes.

WGWAS065050 K916GD **E** — Nichtstandard-Codes

Warp S



Legende



Der Heizkörper ist auch als Wasserversion erhältlich.



Der Heizkörper ermöglicht den Anschluss an die Zentralheizungsanlage und den Anschluss einer elektrischen Heizpatrone.



Der Heizkörper ist in einer Elektroversion, befüllt mit einem Heizmedium und mit einer Heizpatrone ausgerüstet, erhältlich. Das Produkt ist werksseitig vorgetestet und einsatzbereit.



Standardvarianten der Anschlussstypen. Das Symbol zeigt wie Zu- und Rücklauf angeschlossen werden müssen sowie den Anschluss für den Thermostatkopf und die Heizpatrone, falls die Möglichkeit für die Montage besteht.



Empfohlene Leistung des Heizstabs für Elektro- und Wasser-/Elektroheizkörper.



Gewicht.



Kapazität.



Der Heizkörper ist auch in Chrom erhältlich.



Auswahl einer Farbe ohne zusätzliche Kosten.