

# TUBUS 3 [TUB3]

projektant / designer Roman Gawłowski



## PODŁĄCZENIE / CONNECTION

DOLNE  
bottom

BOCZNE  
top-bottom  
same end opposite  
end



podłączenie boczne jest uniwersalne (lewe i prawe)  
top-bottom connection is universal (left or right)

DOLNE TYPU "D50" / BOTTOM "D50" TYPE - 50 mm  
DOLNE TYPU "V" / BOTTOM V-TYPE - 50 mm  
BOCZNE / TOP BOTTOM SAME END - 124 - 1932 mm  
KRZYŻOWE / CROSS-OVER - możliwe / possible  
PRZYŁĄCZA / CONNECTOR - G 1/2 "

## BUDOWA / BUILD

RURA / TUBE  
Ø 25 mm  
GŁOWICA / HEAD  
trzyrzędowa / three-pipe  
MATERIAŁ / MATERIAL  
wyselekcjonowana stal precyzyjna  
select precision steel  
POWIERZCHNIA / SURFACE  
powłoka lakiernicza  
lacquer-painted

## PARAMETRY PRACY / WORKING PARAMETERS

MAX CIŚNIENIE PRACY / MAX. WORKING PRESSURE  
1,0 MPa  
MAX TEMP. PRACY / MAX. WORKING TEMPERATURE  
95 °C

## INNE / OTHERS

STANDARD / STANDARD  
grzejnik w kolorze biały silk o podłączeniu bocznym  
radiator in white silk colour with top-bottom same end connection

KOMPLET / SET  
grzejnik, zestaw montażowy, odpowietrznik,  
instrukcja, karta gwarancyjna, opakowanie  
radiator, mounting kit, air vent, manual,  
guarantee card, packaging

## AKCESORIA DEDYKOWANE / DEDICATED ACCESSORIES

ZAWORY I GŁOWICE / VALVES AND HEADS  
Z1, Z2, Z4, Z9, Z10, Z13 - Z15, A1 + G1  
UCHWYTY MUA FI / MUA FI HOLDERS  
MFS-TU, MFM-TU, MFL-TU

165

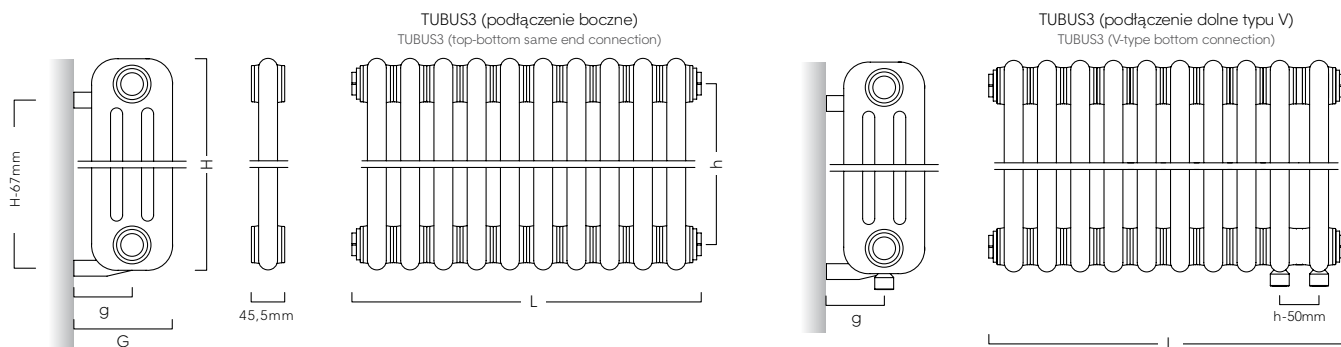
175



TUB3-050/20C37



standardowym wyposażeniem grzejnika TUBUS 3 z podłączeniem typu V jest wkładka zaworowa typu RA-N firmy DANFOSS o numerze katalogowym 013G1382  
an RA-N valve insert by DANFOSS (catalogue number 013G1382) comes standard with TUBUS 2 radiator with V-type connection



W TABELI ZAWARTE ZOSTAŁY DANE DLA JEDNEGO CZŁONU  
THE TABLE FEATURES TECHNICAL DATA FOR ONE ELEMENT ONLY

WYSOKOŚĆ / height (H) [mm]	192	300	400	568	700	800	900	1000	1200	1500	1800	2000
GŁĘBOKOŚĆ / depth (G) [mm]	131											
ODLEGŁOŚĆ OSI PRZYŁĄCZA OD ŚCIANY (g) [mm] spacing between connector and wall (g)	77											
MASA / weight [kg]*	0,60	1,00	1,20	1,70	2,00	2,30	2,60	2,80	3,30	4,10	4,90	5,40
POJEMNOŚĆ / water capacity [dm <sup>3</sup> ]*	0,38	0,54	0,65	0,84	0,99	1,11	1,22	1,34	1,56	1,91	2,25	2,50
POLE POWIERZCHNI / surface area [m <sup>2</sup> ]*	0,028	0,061	0,085	0,124	0,156	0,179	0,203	0,226	0,274	0,344	0,415	0,462

\*ABY UZYSKAĆ WARTOŚCI DLA CAŁEGO SEGMENTU NALEŻY POMNOŻYĆ WARTOŚCI Z TABELI PRZEZ ILOŚĆ CZŁONÓW  
\*TO OBTAIN DATA FOR THE WHOLE SEGMENT MULTIPLY THE FIGURES IN THE TABLE BY THE NUMBER OF ELEMENTS.

INSPIRACJE / MOŻLIWOŚCI INSPIRATIONS / NOTES



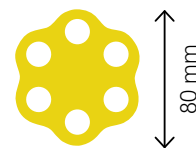
Model: TUB3-050/27C34



Istnieje możliwość zamówienia grzejnika ze stopkami retro spawanymi do jego korpusu. Należy na końcu indeksu wybranego grzejnika TUBUS dopisać końcówkę STR. Dopłata wg cennika Instal-Projekt

It is now available to order TUBUS radiator with welded RETRO feet. Just mark it with -STR ending in the index of desired radiator. Extra charge according to Instal-Projekt price list

Rozmiar L / size L



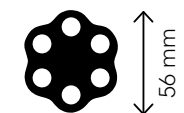
Istnieje możliwość zamówienia grzejnika w wersji z wykończeniem tylko bezbarwnym lakierem wg cennika Instal-Projekt.

It is possible to order the radiator with transparent paint finish, extra charge according to Instal-Projekt price list.

więcej informacji / more information 192



Rozmiar M / size M



do wersji z podłączeniem typu V polecamy głowicę termostatyczną G1  
we recommend a G1 thermostatic valve to go with the v-type connection version

165



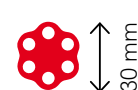
nowość / new

Możliwość zamontowania uchwytów MUA FI.  
Suitable for MUA FI holders.

175



Rozmiar S / size S



Grzejniki TUBUS produkowane są jako gotowe moduły o wymaganej liczbie członów. Konstrukcja modułów nie pozwala na ich łączenie lub dołączanie pojedynczych członów.

TUBUS radiators are produced as ready-made modules with a required number of elements. It is not possible to add extra individual elements to the finished product.



modele grzejnika TUBUS posiadające powyżej 30 członów powinny być podłączone w sposób krzyżowy

models of TUBUS with more than 30 elements should be cross-connected



budowa grzejników TUBUS umożliwia podłączenie ich do instalacji zarówno z lewej, jak i prawej strony

the design of TUBUS makes left or right-hand side connection possible



łatwiejsze przygotowanie przyłączy. Opcjonalne podłączenie dolne o rozstawie 50 mm (D50).

Easier connection preparation. Optional bottom connection with 50 mm pitch (D50).



ZBUDUJ WŁASNY INDEKS build your own index



18

# TABELA MOCY dla ΔT=50K (75/65/20°C)

OUTPUT TABLE for ΔT=50K (75/65/20°C)

## TUBUS 3 [TUB3]

Przykład indeksu grzejnika / example radiator index

### TUB3-040/11V

w przypadku zamówienia grzejnika TUBUS z podłączeniem dolnym typu "V" do indeksu należy dodać literę V  
for TUBUS radiator with V-type bottom connection please add a letter V to the index

GŁĘBOKOŚĆ (G) depth (G) [mm]
131

ODLEGŁOŚĆ OSI PRZYŁĄCZA OD ŚCIANY (g) spacing between connector and wall (g) [mm]
77

ILOŚĆ CZŁONÓW [SZT] number of elements [pcs]	SZEROKOŚĆ (L)* width (L)* [mm]	WYSOKOŚĆ / height (H) [mm]											
		192	300	400	568	700	800	900	1000	1200	1500	1800	2000
2	121	41	70	90	121	146	164	181	198	232	281	329	361
3	167	62	106	135	182	219	245	272	297	348	422	494	541
4	212	82	141	180	242	292	327	362	396	464	562	658	721
5	258	103	176	226	303	365	409	453	496	580	703	823	902
6	303	124	211	271	364	437	491	543	595	695	843	988	1082
7	349	144	246	316	424	510	573	634	694	811	984	1152	1262
8	394	165	282	361	485	583	654	724	793	927	1124	1317	1442
9	440	185	317	406	545	656	736	815	892	1043	1265	1481	1623
10	485	206	352	451	606	729	818	905	991	1159	1405	1646	1803
11	531	227	387	496	667	802	900	996	1090	1275	1546	1811	1983
12	576	247	422	541	727	875	982	1086	1189	1391	1686	1975	2164
13	622	268	458	586	788	948	1063	1177	1288	1507	1827	2140	2344
14	667	288	493	631	848	1021	1145	1267	1387	1623	1967	2304	2524
15	713	309	528	677	909	1094	1227	1358	1487	1739	2108	2469	2705
16	758	330	563	722	970	1166	1309	1448	1586	1854	2248	2634	2885
17	804	350	598	767	1030	1239	1391	1539	1685	1970	2389	2798	3065
18	849	371	634	812	1091	1312	1472	1629	1784	2086	2529	2963	
19	895	391	669	857	1151	1385	1554	1720	1883	2202	2670	3127	
20	940	412	704	902	1212	1458	1636	1810	1982	2318	2810		
21	986	433	739	947	1273	1531	1718	1901	2081	2434	2951		
22	1031	453	774	992	1333	1604	1800	1991	2180	2550	3091		
23	1077	474	810	1037	1394	1677	1881	2082	2279	2666			
24	1122	494	845	1082	1454	1750	1963	2172	2378	2782			
25	1168	515	880	1128	1515	1823	2045	2263	2478	2898			
26	1213	536	915	1173	1576	1895	2127	2353	2577	3013			
27	1259	556	950	1218	1636	1968	2209	2444	2676				
28	1304	577	986	1263	1697	2041	2290	2534	2775				
29	1350	597	1021	1308	1757	2114	2372	2625	2874				
30	1395	618	1056	1353	1818	2187	2454	2715	2973				
31	1441	639	1091	1398	1879	2260	2536	2806	3072				
32	1486	659	1126	1443	1939	2333	2618	2896					
33	1532	680	1162	1488	2000	2406	2699	2987					
34	1577	700	1197	1533	2060	2479	2781	3077					
35	1623	721	1232	1579	2121	2552	2863						
36	1668	742	1267	1624	2182	2624	2945						
37	1714	762	1302	1669	2242	2697	3027						
38	1759	783	1338	1714	2303	2770							
39	1805	803	1373	1759	2363	2843							
40	1850	824	1408	1804	2424	2916							
41	1896	845	1443	1849	2485	2989							
42	1941	865	1478	1894	2545	3062							
43	1987	886	1514	1939	2606								
44	2032	906	1549	1984	2666								
45	2078	927	1584	2030	2727								

MOC CIEPŁA [W] / heat output [W]

GRZEJNIKI PRODUKOWANE TYLKO Z PODŁĄCZENIAMI: BOCZNYMI, DOLNYMI TYPU "V" LUB DOLNYM TYPU D50  
optional radiators with connections: top-bottom, V-type bottom or bottom connection D50

GRZEJNIKI PRODUKOWANE TYLKO Z PODŁĄCZENIEM BOCZNYM.  
GRZEJNIKI POWINNY BYĆ PODŁĄCZONE Z WYKORZYSTANIEM BOCZNYCH PRZYŁĄCZYW SPOŚCIB KRZYŻOWY  
radiators only with top-bottom connection  
radiators should be cross-connected by side connections

124	232	332	500	632	732	832	932	1132	1432	1732	1932	ROZSTAW PODŁĄCZENIA BOCZNEGO h [mm] top-bottom connection pitch h [mm]
50												ROZSTAW PODŁĄCZENIA TYPU V i D50 [mm] V-type connection and bottom connection D50 pitch [mm]
1,1944	1,2172	1,2278	1,2407	1,2487	1,2537	1,2581	1,2621	1,2691	1,2776	1,2847	1,2888	WYKŁADNIK POTĘGOWY n index exponent n

\* ze względów technologicznych szerokość gotowego produktu może być mniejsza od określonej w tabeli wartości o około 2%  
\* for technological reasons the width of the finished product can be smaller than the one specified in the table by approx. 2%

