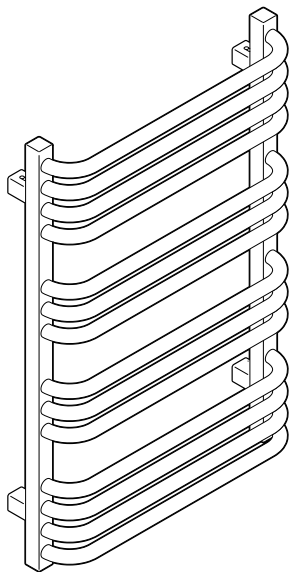




TERMA
SINCE 1990



User Manual

Radiator

Návod – Radiátor | Bedienungsanleitung – Heizkörper | Mode
d'emploi – Radiateur | Manuale d'istruzioni – Radiatore | Instrukcja
Obsługi – Grzejnik | Инструкция обслуживания – Трубчатый
Дизайн – Радиатор | Návod – Radiátor | Gebruikershandleiding –
Radiator | Manual de instrucciones – Radiador

EN

CS

DE

FR

IT

PL

RU

SK

NL

ES

Thank you for trusting us and selecting our product. Terma products manifest our passion for combining functionality and attractive form. We manufacture them with wholehearted commitment to exceed your expectations and offer you products that can be enjoyed for many years. If you notice anything we could do in order to improve our products or services, please contact us. We are there for you 24/7.

Terma Team



WARRANTY CONDITIONS

1. This warranty applies to the decorative radiator manufactured by TERMA Sp. z o.o. with parameters specified on the last page of this booklet.
2. By accepting the product the Consumer confirms that the product is of full value, free from any defects. In case of any defects the Consumer should inform the Seller. Otherwise it is assumed that the Seller provided the Consumer with a product without any defects (in particular paint coating faults).
3. The warranty periods are:
 - a. 8 years for steel radiator paint coating in all RAL and special colours,
 - b. 8 years for water tightness of steel radiators,
 - c. 3 years for chrome layer,
 - d. 2 years for electric components in electric radiators and heating elements designed for radiators.
4. The product serial label placed on the back of the radiator and evidence of purchase are prerequisites for any claims resulting from the warranty. The Manufacturer may reject the claim if any of the above has not been supplied.
5. The warranty does not cover:
 - a. product faults resulting from incorrect (not in compliance with the manual) installation or use;
 - b. product faults resulting from using the radiator in defiance of the requirements specified in the attached manual – in particular those regarding water characteristics and pressure inside the radiator;
 - c. damage caused by the Consumer after receiving the product from the Seller.
6. The warranty does not apply to any claims related to technical and functional features of the radiator, as long as they conform with those stated in the manual and technical specifications.

7. The warranty service does not include any activities described in the user manual, and customarily performed and paid for by the Consumer.
8. It is recommended to install valves on the supply and return pipes making it possible to disconnect the radiator from the central heating installation. If valves are not fitted the Consumer covers the extra cost of radiator dismantling.
9. Every claim is processed within 14 days of its receipt.
10. If the claim is accepted, the Manufacturer will repair the faulty product. The time required for the repair will be agreed with each Consumer individually. If the product cannot be repaired the Manufacturer will replace it with a new one.
11. The accompanying user manual is an integral part of the warranty documentation. Please read it carefully before using the product.



PRODUCT INFORMATION

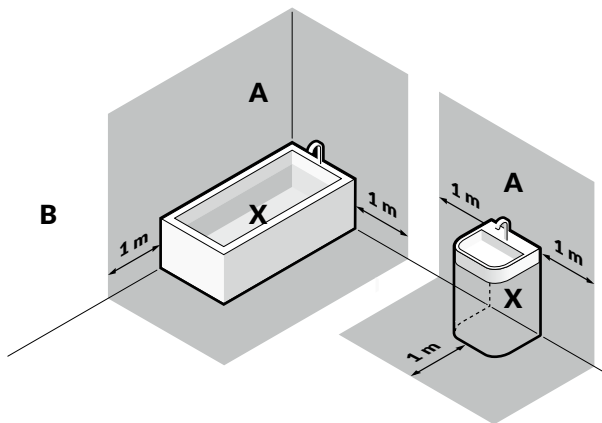
1. **MATERIALS:**
the radiator is made of low-carbon steel, its surface is powder coated or chrome plated.
2. **TECHNICAL PARAMETERS:**
detailed product data can be found on the last page of this booklet.

3. INTENDED USE:

heating the interiors with normal air humidity and without any corrosive factors (this also applies to bathrooms, kitchens etc.). The powder coated version of the radiator can also be used as a dryer for towels and clothes.

CAUTION! Drying towels or clothes on the chrome plated version is not allowed.

4. RADIATOR INSTALLATION ZONES:



Zone X stands for a water source (meaning any sink, shower, bathtub or toilet). Zone A includes the space directly above zone X as well as 1 m to the left and 1 m to the right. If the radiators are to be installed in zone A they need to have an additional epoxy coating offered at extra cost by the Supplier. Installing a radiator without the epoxy coating in zone A will void the warranty. Zone B is safe for installation of steel radiators with standard coating.

We recommend having the radiators installed by an installation professional.

5. WATER QUALITY:

the radiator is intended for use in sealed central heating systems.

CAUTION! The radiator must not be installed in open-vented or domestic hot water systems.

Remember to bleed your central heating system and the radiator.

The radiator is intended for use in central heating systems consisting of carbon steel pipes or plastic pipes with diffusion barrier.

Detailed requirements concerning sealed central heating systems, water quality and operation of such installations are defined in norms applicable in a given country.

CAUTION! Installation parameters must not exceed the radiator operating parameters defined on the last page of this manual.

CAUTION! The heating medium must not contain ethylene or propylene glycol.

6. THE RADIATOR FULLY COMPLIES WITH THE FOLLOWING REGULATIONS:

Regulation (EU) No 305/2011 of the European Parliament and of the Council of 9 March 2011 regulating the conditions for the marketing of construction products, and harmonised standards:

EN 442-1 Radiators and convectors – Part 1: Technical specifications and requirements,

EN 442-2 Radiators and convectors – Part 2: Test methods and rating.



GENERAL INSTALLATION NOTES

1. Special caution must be taken while transporting, installing or dismantling the radiator in order to avoid any harm or damages.
2. The place designated for the installation of the radiator should be equipped with central heating installation pipe endings matching the radiator connection spacing specified in the technical specifications section. Additional information can be obtained from our Trading Partners and found on our website: www.termahat.pl.
3. We recommend the use of valves on the supply and the return of the radiator.
4. When converting the radiator into an electric unit (filled with the heating medium and not connected to central heating installation) you must consider and bear in mind the thermal expansion of the heating medium – pouring too much liquid into the radiator may result in critical pressure levels and, ultimately, cause damage to the radiator. Directions for filling electric radiators with heating medium can be found on our website: www.termahat.pl.



SAFETY PRECAUTIONS

1. Be careful while putting hands between radiator pipes.
2. While drying clothes bear in mind the maximum temperature allowed for a given type of fabric in order to avoid damaging them.

CAUTION! Avoid hanging on your radiator fabrics with bleeding dyes (new towels, fabrics with a considerable amount of synthetic fibres) and fabrics soaked with chemicals as they can cause permanent discolouration of radiator paint coating. The Manufacturer's warranty does not cover such faults.

3. After removing towels or clothes the radiator can be very hot. Be careful and wait until the radiator temperature returns to a safe level.
4. If the radiator is equipped with an electric heating element please read the attached manual carefully before using the product.
5. Do not put loads exceeding 5 kg on the radiator.
6. Any changes in the construction of the radiator and/or warranty repairs can only be conducted by the Manufacturer.
7. Observe the operating parameters specified in the PRODUCT INFORMATION section. This applies in particular to:
 - a. the operating pressure, because excessive pressure can destroy the radiator and bring about other damages,
 - b. the quality of the heating medium (wrong pH value or oxygen saturation can cause radiator corrosion); connecting the radiator to the domestic hot water system or refilling the installation with liquids having unsuitable chemical properties can also bring about radiator damage.



FAILURE SITUATIONS

In case of any signs of a radiator fault, such as:

- a leak of the heating medium,
- excessive pressure (manifested by deformation of pipes),
- any other abnormal symptoms,

immediately turn off the valves and contact the Manufacturer.



MAINTENANCE

1. Do not allow the temperature of the heating medium to fall below 0°C.
2. We recommend keeping the radiator clean. The radiator can be cleaned with domestic cleaning products except for those containing solvents or abrasives.
3. Applying any additional layers of paint or lacquer to the radiator is not allowed.



DISPOSAL

When permanently dismantling and removing the radiator observe your local law concerning disposal.

Děkujeme Vám za důvěru, kterou jste nám projevili výběrem produktu firmy Terma. Tento výrobek vznikl jako výsledek naší snahy o spojení funkčnosti výrobku s atraktivní formou. Vývoji tohoto výrobku jsme věnovali velkou péči, aby splňoval ty nejvyšší nároky a vyšel vstříc všem Vaším očekáváním. Přejeme Vám, aby sloužil dlouhá léta. Pokud bychom náš výrobek mohli jakkoli vylepšit nebo zkvalitnit služby po zákazníky – kontaktujte nás, prosím, 24 h denně.

Tým Terma Sp. z o.o.



ZÁRUČNÍ PODMÍNKY

1. Předmětem záruky je dekorativní trubkový radiátor vyrobený Terma Sp. z o.o., jehož vlastnosti jsou uvedeny na poslední straně.
2. Převzetím radiátoru zákazník potvrzuje plnohodnotnost výrobku.
V případě zjištění jakýchkoliv závad je nutno informovat Prodejce. V opačném případě se přijímá, že Prodejce vydal výrobek bez závad (týká se to zejména kvality povrchu radiátoru).
3. Záruční doba činí:
 - a. 8 let od data zakoupení na nátěr ocelových radiátorů ve všech barvách palety RAL a v speciálních barvách,
 - b. 8 let na těsnost ocelových radiátorů,
 - c. 3 roky na nátěr chromovaných radiátorů,
 - d. 2 roky na elektrické topné tyče do radiátorů a elektrické komponenty v elektrických radiátorech.
4. Základem nároků plynoucích ze záruky je typový štítek nalepený na zadní straně radiátoru spolu s dokladem o zakoupení. Nepředložení kteréhokoliv z výše uvedených dokladů opravňuje výrobce, aby nárok vyplývající ze záruky zamítl.
5. Záruka se nevztahuje na poškození:
 - a. vzniklá v důsledku montáže nebo provozu v rozporu s návodem,
 - b. která jsou důsledkem používání radiátoru v rozporu s požadavky přiloženého návodu k obsluze (zejména týkajících se nevhodných parametrů vody, tlaku uvnitř radiátoru a jiných, v návodu uvedených požadavků);
 - c. vzniklá vinou zákazníka po převzetí od Prodávajícího.
6. Záruka se nevztahuje na nároky z titulu technických a provozních vlastností radiátoru, pokud jsou tyto v souladu s vlastnostmi uvedenými v návodu k obsluze a technickou specifikací.

7. Záruční opravy se nevztahují na činnosti uvedené v návodu k obsluze, které je povinen provádět uživatel ve vlastní režii a na vlastní náklady.
8. Na přívodu a odvodu z radiátoru musí být nainstalovány ventily umožňující odpojení radiátoru od instalace ÚT v případě reklamace. Pokud tato armatura není nainstalována, mohou být zákazníkovi naúčtovány náklady na demontáž zařízení.
9. Lhůta na vyřízení reklamace činí 14 kalendářních dnů.
10. V případě uznání reklamace se výrobce zavazuje závadu odstranit. Lhůta na provedení opravy je se zákazníkem sjednávána individuálně. Pokud se ukáže, že oprava není možná, výrobce vymění výrobek za nový.
11. Příložený návod k obsluze výrobku představuje integrální součást záruky. Žádáme, abyste se před použitím výrobku podrobně seznámili s obsahem tohoto návodu.



INFORMACE O VÝROBKU

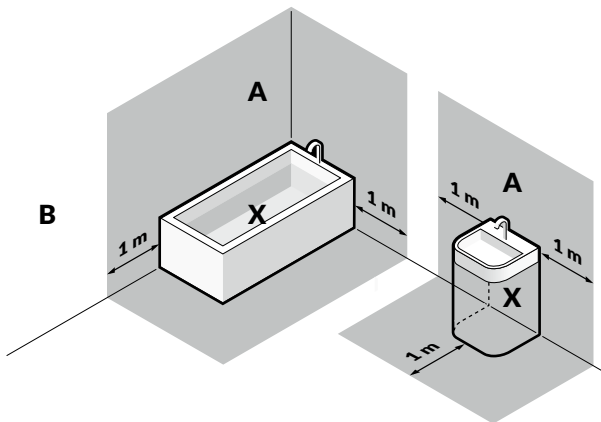
1. **PROVEDENÍ:**
radiátor je vyroben z nízkouhlíkové oceli a povrch je pokryt práškovým nátěrem nebo galvanicky upraven.
2. **TECHNICKÉ ÚDAJE:**
podrobné údaje týkající se Vámi zakoupeného výrobku se nacházejí na poslední straně tohoto návodu.

3. URČENÍ:

vytápění veškerých místností s běžnou vlhkostí vzduchu (týká se to rovněž koupelen, kuchyní atd.), bez vlivu korozních prostředků. Může současně plnit funkci sušáku.

POZOR! Netýká se radiátorů s pochromovanou úpravou — sušení textilií na radiátorech v této verzi není dovoleno.

4. ZÓNY MONTÁŽE RADIÁTORŮ:



Zóna „X“ označuje zdroj vody (umyvadlo, sprchu, vanu, toaletu atd.). Zóna „A“ zahrnuje prostor nad zónou „X“ a po obou jejích stranách ve vzdálenosti do 1 m. Pro zachování záručních podmínek v případě montáže radiátorů v zóně „A“ je bezpodmínečně vyžadováno doobjednání doplňkové úpravy produktu epoxidovým podkladem dle aktuální nabídky výrobce. Zóna „B“ znázorňuje zónu, která je zcela bezpečná pro montáž ocelových radiátorů se standardním povrchem.

Doporučujeme montáž radiátoru kvalifikovaným instalátérem.

5. KVALITA VODY:

Radiátor musí být používán v uzavřených soustavách ústředního vytápění.

POZOR! Radiátor NESMÍ pracovat v otevřených soustavách nebo soustavách užitkové vody.

Myslete také na správné odvětrání instalace a radiátoru.

Radiátor je určen pro montáž ve vodních soustavách ústředního vytápění z ocelových černých trubek nebo z plastových trubek s antidifuzní bariérou.

Podrobné nároky týkající se uzavřených soustav ústředního topení, kvality vody a provozu těchto soustav obsahují normy platné na území daného státu.

POZOR! Parametry instalace nesmí překračovat pracovní parametry radiátoru. Hodnoty pracovních parametrů radiátoru se nacházejí na poslední straně tohoto návodu.

POZOR! Otopné médium nesmí obsahovat etylenglykol nebo propylenglykol.

6. ZAKOUPENÝ RADIÁTOR PLNĚ ODPOVÍDÁ POŽADAVKŮM:

Nařízení Evropského parlamentu a Rady (EU) č. 305/2011 ze dne 9. března 2011, kterým se stanoví harmonizované podmínky pro uvádění stavebních výrobků na trh a harmonizovaných norem:

EN 442-1 Otopná tělesa – Část 1: Technické specifikace a požadavky,

EN 442-2 Otopná tělesa – Část 2: Zkoušky a jejich vyhodnocování



VŠEOBECNÉ POZNÁMKY K MONTÁŽI

1. Během přepravy, montáže a demontáže radiátoru dbejte zvýšené opatrnosti, abyste předešli případným úrazům nebo škodám na majetku.
2. Na místě předpokládané montáže musí být nátrubky pro připojení radiátoru k systému ÚT umístěny ve vzdálenosti odpovídající dokumentaci radiátoru (další informace lze získat u obchodního partnera nebo na stránkách www.termaheat.pl).
3. Přípojky pro přívod a odvod vody musí být vybaveny odpovídajícími ventily.
4. U radiátorů v elektrické verzi (naplněných otopným médiem, bez napojení na instalaci ÚT) je nutno zohlednit tepelnou roztažnost tohoto média. Naplnění radiátoru nadměrným množstvím kapaliny může vést k překročení přípustného tlaku a poškození radiátoru. Pokyny týkající se naplňování elektrických radiátorů jsou uvedeny na stránkách výrobce: www.termaheat.pl





POKYNY PRO BEZPEČNÉ POUŽÍVÁNÍ

1. Při vkládání rukou do prostoru mezi trubkami zachovávejte opatrnost.
2. Při sušení textilií věnujte pozornost jejich přípustné teplotě sušení, aby nedošlo ke zničení.

POZOR! Není vhodné věšet na radiátor textilie, které by mohly barvit (nové ručníky, textilie s vysokou příměsí umělých vláken), jakož i textilie napuštěné chemickými látkami. Může dojít k trvalému zbarvení lakovaného povrchu radiátoru. Na barevné změny tohoto typu se záruka výrobce nevztahuje.

3. Po sejmutí sušených ručníků nebo oděvů může být radiátor velmi horký. Dbejte zvýšené opatrnosti a vyčkejte až do okamžiku, kdy teplota radiátoru klesne na bezpečnou úroveň.
4. Pokud je v radiátoru namontovaná elektrická otopná tyč, je nutno seznámit se s návodem, který je k ní přiložen.
5. Není dovoleno umísťovat na radiátor zátěž překračující 5 kg, ani na něj působit silou o podobné hodnotě.
6. Konstrukční změny radiátoru a opravy mohou být prováděny výhradně výrobcem.
7. Není povoleno překračovat provozní parametry uvedené v informaci o výrobku. Týká se to zejména:
 - a) tlaku (příliš vysoký tlak může způsobit poškození radiátoru),
 - b) kvality otopného média (nevhodný pH faktor nebo obsah kyslíku může vést ke korozi radiátoru); napojení radiátoru na soustavu užitkové vody (vodovodní instalace) nebo doplňování úbytků otopného média kapalinou s nevhodnými parametry může rovněž vést k jeho poškození.



NOUZOVÉ STAVY

V případě zpozorování známek poruchy radiátoru, jako jsou:

- únik otopného média,
- nadměrný tlak (projevující se deformací trubek),
- jakékoliv jiné abnormální činnosti,

je nutno okamžitě uzavřít oba ventily na radiátoru a poté neprodleně kontaktovat výrobce!



ÚDRŽBA

1. Nedovolte, aby došlo k zamrznutí otopného média.
2. Doporučujeme udržovat radiátor v čistotě. Čištění je možno provádět pomocí domácích čisticích prostředků (s vyloučením prostředků obsahujících rozpouštědla nebo abrazivní látky).
3. Je zakázáno povrch radiátoru natírat jakýmkoliv barvami nebo laky.





LIKVIDACE RADIÁTORU

Pokud se potřebujete radiátoru zbavit, dodržujte platnou legislativu týkající se likvidace výrobku.

Wir bedanken uns recht herzlich für das uns, durch die Auswahl eines Produktes der Firma Terma, geschenkte Vertrauen. Es entstand durch unsere Leidenschaft Funktionalität und attraktive Formen miteinander zu kombinieren. Geschaffen von ganzem Herzen und vollem Engagement, mit dem Ziel Ihre Erwartungen noch zu übertreffen. Wir wünschen, dass es Ihnen für lange Zeit dienen wird. Sollte es eine Möglichkeit geben unser Produkt zu verbessern oder unseren Service zu optimieren – kontaktieren Sie uns bitte 24 Std. pro Tag/7 Tage pro Woche.

Ihr Team Terma Sp. z o.o.



GARANTIEBEDINGUNGEN

1. Gegenstand der Garantie sind dekorative Rohrheizkörper aus der Produktion der Terma Sp. z o.o., deren Eigenschaften auf der letzten Seite beschrieben sind.
2. Mit der Annahme des Heizkörpers erkennt der Kunde die Vollwertigkeit des Produktes an. Im Fall, dass Mängel festgestellt werden sollten, muss unverzüglich der Verkäufer informiert werden. Andernfalls wird angenommen, dass der Verkäufer das Produkt mängelfrei ausgeliefert hat (dies gilt insbesondere für die Oberfläche des Heizkörpers).
3. Die Garantiefrist beträgt:
 - 8 Jahre ab dem Kaufdatum für die Beschichtung von Stahlheizkörpern in allen Farben der RAL-Palette und Sonderfarben
 - 8 Jahre auf die Dichtigkeit von Stahl-Heizkörpern
 - 3 Jahre auf die Beschichtung von Chrom-Heizkörpern
 - 2 Jahre auf Heizpatronen in Heizkörpern sowie elektrische Komponenten in Elektro-Heizkörpern
4. Die Grundlage für Garantieansprüche ist ein Typenschild, das hinten auf den Heizkörper geklebt ist, zusammen mit dem Kaufbeleg. Die Nichtvorlage eines dieser Dokumente berechtigt den Hersteller zur Ablehnung des Garantieanspruchs.
5. Die Garantie gilt nicht für Schäden:
 - a) verursacht durch nicht der Bedienungsanleitung entsprechende Installation oder Bedienung
 - b) die sich aus einer nicht den in der Bedienungsanleitung beschriebenen Anforderungen entsprechenden Nutzung ergeben (vor allem in Bezug auf ungeeignete Wasserparameter, Druck im Heizkörper sowie andere in der Anleitung dargestellte Anforderungen)
 - c) die durch das Verschulden des Kunden nach Erhalt der Lieferung verursacht werden.

6. Die Garantie gilt nicht für Ansprüche aus technischen und betrieblichen Merkmalen des Heizkörpers, solange sie mit den Angaben in der Betriebsanleitung und den technischen Spezifikationen übereinstimmen.
7. Die Garantiereparatur umfasst nicht die in der Bedienungsanleitung beschriebenen Tätigkeiten, für dessen Ausführung und Kosten der Benutzer selber verantwortlich ist.
8. Am Vor- und Rücklauf des Heizkörpers sollten Ventile installiert werden, um die Möglichkeit zu haben, im Falle einer Reklamation, die Verbindung zur Zentralheizung abzusperren.
9. Die Prüfung der Rechtmäßigkeit einer Beanstandung erfolgt innerhalb von 14 Kalendertagen nach Eingang.
10. Im Falle der Anerkennung einer Reklamation verpflichtet sich der Hersteller zur Beseitigung des Mangels. Die Frist für die Fertigstellung der Reparatur wird mit dem Kunden individuell vereinbart. Sollte eine Reparatur nicht möglich sein, tauscht der Hersteller das Produkt gegen ein neues aus.
11. Die beigelegte Bedienungsanleitung für das Produkt ist integraler Bestandteil der Garantie. Lesen Sie diese vor Gebrauch bitte gründlich durch.



PRODUKTINFORMATIONEN

1. AUSFÜHRUNG:

Der Heizkörper ist hergestellt aus Kohlenstoff-Stahl und auf der Außenseite mit einer Pulverbeschichtung oder einer galvanischen Oberfläche überzogen.

2. TECHNISCHE DATEN:

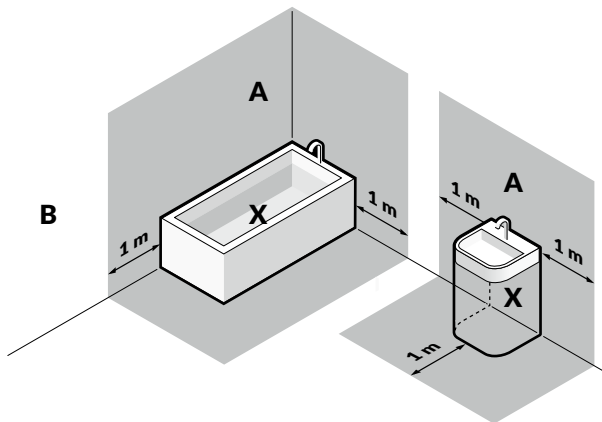
Detaillierte Informationen über das von Ihnen gekaufte Produkt finden Sie auf der letzten Seite dieser Bedienungsanleitung.

3. ANWENDUNG:

Beheizen von Räumen mit normaler Luftfeuchtigkeit (einschließlich Badezimmer, Küchen etc.) – ohne Verwendung von Korrosionsschutz. Kann gleichzeitig als Trockner genutzt werden.

ACHTUNG! Dies gilt nicht für Heizkörper mit verchromter Oberfläche – das Trocknen von Stoffen auf einem Heizkörper dieser Version ist nicht erlaubt.

4. MONTAGEZONEN FÜR HEIZKÖRPER:



Zone „X“ ist die Wasserquelle (Waschbecken, Dusche, Badewanne, WC etc.). Die Zone „A“ umfasst den Raum oberhalb der Zone „X“ sowie auf beiden Seiten in einem Bereich von jeweils 1 m. Bei einer Installation von Heizkörpern innerhalb der Zone „A“ ist es zum Erhalt der Garantie unbedingt erforderlich eine zusätzliche Beschichtung des Produktes mit einer Epoxid-Grundierung gemäß dem aktuellen Angebot des Herstellers zu bestellen. Zone „B“ ist ein Bereich völliger Sicherheit für die Montage von Wasserheizkörpern mit einer Standardbeschichtung.

Wir empfehlen den Einbau des Heizkörpers durch einen qualifizierten Fachmann.

5. WASSERQUALITÄT:

Der Heizkörper sollte nur in geschlossenen Zentralheizungsanlagen verwendet werden.

ACHTUNG! Der Heizkörper DARF NICHT in offenen Systemen oder Anlagen mit Nutzwasser verwendet werden.

Bitte denken Sie an eine angemessene Entlüftung der Installation und des Heizkörpers.

Der Heizkörper dient zur Installation in Zentralheizungsanlagen mit Rohren aus schwarzem Stahl oder aus Kunststoff mit einer Antidiffusionsbarriere.

Detaillierte Anforderungen bezüglich geschlossener Heizungsanlagen, Wasserqualität und den Betrieb dieser Installationen sind in den geltenden Vorschriften des Landes enthalten.

ACHTUNG! Die Parameter der Installation dürfen die Betriebsparameter des Heizkörpers nicht überschreiten. Die Werte der Betriebsparameter des Heizkörpers finden Sie auf der letzten Seite dieser Anleitung.

ACHTUNG! Das Heizmedium muss kein Ethylen- oder Propylenglykol enthalten.

6. DER GEKAUFTE HEIZKÖRPER ENTSPRICHT FOLGENDEN ANFORDERUNGEN:

Verordnung des Europäischen Parlaments und des Rates (EU) Nr. 305/2011 vom 09. März 2011 zur Regulierung harmonisierter Bestimmungen für den Verkehr mit Bauprodukten sowie harmonisierten Normen.

EN 442-1 Radiatoren und Konvektoren – Teil 1: Technische Spezifikationen und Anforderungen,

EN 442-2 Radiatoren und Konvektoren – Teil 2: Prüfverfahren und Leistungsangabe



ALLGEMEINE HINWEISE ZUR MONTAGE

1. Bitte seien Sie besonders vorsichtig bei Transport, Montage oder Demontage des Heizkörpers zur Vermeidung eventueller Verletzungen oder Sachbeschädigungen.
2. An dem vorgesehenen Montageort sollte ein geeigneter Anschluss für die Verbindung mit der Zentralheizung vorhanden sein. Angaben zu Maßen und Abständen entnehmen Sie der technischen Dokumentation des Heizkörpers. Weitere Informationen erhalten Sie von unserem Handelspartner oder auf unserer Homepage: www.termaheat.pl.
3. Wir empfehlen die Verwendung von geeigneten Ventilen am Zu- und Rücklauf des Heizkörpers.
4. Bei der Verwendung des Heizkörpers als rein elektrische Heizung (mit einem Heizmedium befüllt und nicht an die Zentralheizung angeschlossen) muss die thermische Ausdehnung des Heizmediums berücksichtigt werden. Ein zu hoher Flüssigkeitsstand kann zu einer Überschreitung des zulässigen Innendrucks führen und damit Beschädigungen am Heizkörper verursachen. Tipps zum richtigen Befüllen des Heizkörpers finden Sie auf der Homepage des Herstellers: www.termaheat.pl.



SICHERHEITSHINWEISE

1. Seien Sie vorsichtig beim Hineinstecken der Hände zwischen die Rohre des Heizkörpers.
2. Beim Trocknen von Stoffen müssen Sie deren maximal zulässige Temperatur beachten. Eine Missachtung kann zu Beschädigungen der Stoffe und des Heizkörpers führen.

ACHTUNG! Wir empfehlen auf den Heizkörper keine Stoffe zu hängen, die stark färben können (neue Handtücher, Mischgewebe mit einem großen Anteil Kunstgewebe), wie auch Stoffe, die in Chemikalien getränkt wurden. Dies kann zu bleibenden Verfärbungen der Lackoberfläche führen. Schäden dieser Art sind nicht Gegenstand des Garantieanspruches.

3. Nach dem Entfernen des Handtuches von dem Heizkörper, kann dieser stark erhitzt sein. Sie sollten Vorsichtig sein und den Moment abwarten, bis die Temperatur des Heizkörpers auf ein sicheres Niveau gefallen ist.
4. Ist der Heizkörper mit einer elektrischen Heizpatrone ausgestattet, beachten Sie bitte die Gebrauchsanweisung der Heizpatrone.
5. Belasten Sie den Heizkörper nicht mit einem Gewicht oder wirken auf ihn mit einer Kraft von mehr als 5 KG.
6. Alle Änderungen an der Konstruktion des Heizkörpers und / oder Reparaturen dürfen nur vom Hersteller oder einem autorisierten Installationsfachbetrieb durchgeführt werden.
7. Es ist nicht erlaubt die angegebenen Betriebsparameter des Heizkörpers zu überschreiten. Dies betrifft besonders:
 - a. den Arbeitsdruck (zu hoher Arbeitsdruck kann den Heizkörper beschädigen),
 - b. die Qualität des Heizmediums (falscher pH Wert oder Sauerstoffgehalt können zu Korrosion führen); der Anschluss des Heizkörpers an eine Nutzwasserleitung oder das Ergänzen des Heizmediums durch Flüssigkeit mit unzureichender Leistung, können ebenfalls zu Schäden führen.



STÖRUNGEN

Im Falle von Anzeichen auf Betriebsstörungen wie z.B.:

- Undichtigkeit,
- zu hoher Arbeitsdruck (Anzeichen von Ausdehnung an den Rohren),
- anderen, unnatürlichen Symptomen

schließen Sie unverzüglich beide Ventile am Heizkörper und kontaktieren Sie den Hersteller.



KONSERVIERUNG

1. Lassen Sie die Temperatur des Heizmediums nicht unter 0°C sinken.
2. Es wird empfohlen, den Heizkörper stets sauber zu halten. Der Heizkörper kann mit Haushaltsreiniger, die keine Lösungs- oder Scheuermittel enthalten gereinigt werden.
3. Der Hersteller haftet nicht für die Folgen durch eigenständiges Übermalen oder Lackieren des Heizkörpers.



ENTSORGUNG

Im Falle einer endgültigen Demontage und Entsorgung beachten Sie bitte die regionalen gesetzlichen Vorschriften für die Entsorgung.

Nous vous remercions de votre confiance en marque Terma. Nos produits ont été conçus et fabriqués pour répondre à toutes les exigences de qualité, de fonctionnalité et d'esthétique. En vous félicitant de votre achat, nous vous souhaitons beaucoup de satisfaction dans l'usage de nos produits. Si nous pouvons améliorer nos produits ou services, merci de nous passer vos remarques 24h/24.

Équipe Terma Sp. z o. o.



CONDITIONS DE GARANTIE.

1. Garantie concerne le radiateur décoratif tubulaire fabriqué par Terma Sp. z o. o., caractérisé à la dernière page de cette carte.
2. Client confirme l'état du radiateur au moment de la réception du produit. Client est tenu de faire une inspection minutieuse du produit et, au cas où il y aurait des défauts, d'en mettre immédiatement Vendeur au courant. Le cas contraire, on estimera que le radiateur a été livré sans défauts et que Client accepte le produit livré dans l'état dans lequel il se trouve (surface, finition en particulier).
3. Garantie est accordée pour une durée déterminée de :
 - 8 ans de la date d'achat pour la surface du radiateur acier peint en toutes les couleurs RAL et spéciales,
 - 8 ans pour l'étanchéité des radiateurs en acier,
 - 3 ans pour l'étanchéité des radiateurs chromés,
 - 2 ans pour des kits résistances et des composants électriques montés dans les radiateurs électriques.
4. Garantie ne peut être réalisée qu'après la présentation par Client du numéro de la plaque signalétique du radiateur, de carte de garantie et d'une preuve d'achat. Fabricant se réserve le droit de refuser l'application de la garantie si ces documents ne sont pas présentés.
5. Garantie ne s'applique pas pour les endommagements :
 - a. provenant d'exploitation ou de montage incorrects,
 - b. étant la conséquence de non respect des consignes du présent mode d'emploi (en particulier les paramètres d'installation inappropriés, pression dans le radiateur incorrecte).
 - c. causés par une faute de Client après la réception du produit de la part de Vendeur.

6. Garantie ne couvre pas les réclamations provenant des traits techniques et d'exploitation du radiateur, si conformes au manuel d'instruction et spécification technique.
7. Actions prévues dans le mode d'emploi à être effectuées par Client à ses propres frais, n'entrent pas dans le cadre de la garantie.
8. Départ et retour du radiateur doivent être équipés des vannes permettant de couper l'installation du radiateur. Manque de ce type de vannes peut entraîner le fait que Client sera chargé des frais du démontage d'appareil.
9. Plainte de réclamation sera traitée dans 14 jours ouvrables.
10. Réclamation acceptée, Fabricant s'engage à éliminer le défaut. Date de réparation est accordée individuellement avec Client. Si la réparation s'avère impossible, Fabricant remplace le produit par un nouveau.
11. Mode d'emploi joint fait partie intégrale de carte de garantie. Il est recommandé d'en prendre connaissance avant l'usage du produit.



INFORMATIONS SUR PRODUIT.

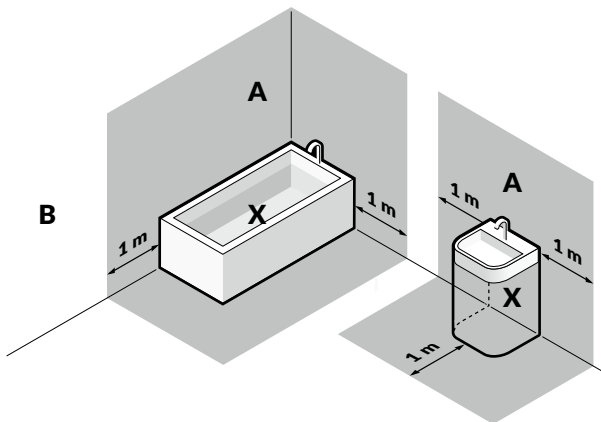
1. **MATÉRIEL ET FINITION :**
matériel acier au carbon, finition époxy en poudre ou revêtement galvanique.
2. **DONNÉES TECHNIQUES :**
données détaillées sur le produit sont présentées à la dernière page du mode d'emploi.

3. DESTINATION D'APPAREIL :

chauffage de locaux de l'humidité de l'air normale (concerne également des salles de bain, des cuisines, etc.) sans agents corrosifs; il peut également fonctionner comme un sèche-serviettes.

ATTENTION ! Ne concerne pas les radiateurs de finition chromée : séchage des tissus dans cette version n'est pas recommandé.

4. ZONES DE MONTAGE :



Zone «X» est la source d'eau (lavabo, douche, toilettes, etc.). Zone «A» inclut l'espace au-dessus de la zone «X» sur les deux côtés à une distance de 1 m. Afin de maintenir la garantie des radiateurs montés dans la zone «A», il est nécessaire de commander le radiateur avec primaire époxy supplémentaire disponible dans l'offre du Fabricant. Zone «B» est la zone où le radiateur en acier en finition standard peut être installé en toute sécurité.

L'installation du radiateur doit être effectuée par un installateur qualifié.

5. QUALITÉ D'EAU :

Radiateur doit être utilisé dans des systèmes du chauffage central fermés.

ATTENTION ! Il est interdit d'utiliser le radiateur dans des systèmes ouverts ou des systèmes d'eau sanitaire.

Veiller à purger l'installation et le radiateur.

Radiateur est conçu pour l'installation dans des tuyaux eau chaude en acier noir ou en plastique avec une barrière de diffusion.

Informations détaillées sur des exigences spécifiques pour les systèmes fermés de chauffage central, qualité de l'eau et de l'exploitation de ces installations sont décrites dans les normes du pays en vigueur.

ATTENTION ! Paramètres de l'installation ne peuvent pas dépasser les paramètres de fonctionnement du radiateur. Les valeurs des paramètres de fonctionnement du radiateur se trouvent sur la dernière page de ce manuel.

ATTENTION ! Fluide calorporteur ne peut pas contenir de l'éthylène glycol ou propylène.

6. RADIATEUR EST CONFORME AUX NORMES :

Directive du Parlement Européen et du Conseil (UE) Nr 305/2011 du 9 mars 2011 établissant des conditions harmonisées pour la commercialisation des produits de construction.

EN 442-1 Radiateurs et convecteurs — Partie 1: spécifications et exigences techniques

EN 442-2 Radiateurs et convecteurs — Partie 2: méthodes d'essai et d'évaluation



CONSIGNES GÉNÉRALES DE MONTAGE.

1. Garder la prudence lors du transport, montage, démontage du radiateur de sorte d'éviter des endommagements des biens.
2. À la place du montage prévue, ils doivent se trouver des raccords à l'installation à eau chaude, de l'entraxe conforme à la documentation du radiateur (demander les informations supplémentaires au Distributeur ou consulter le site www.termahheat.pl).
3. Il est recommandé d'installer des vannes adéquates au départ et au retour.
4. En préparant le radiateur en version électrique, (rempli du fluide caloporteur, sans l'accès à l'installation à eau chaude) veiller à la dilatation thermique du fluide : le surplus du fluide caloporteur peut provoquer l'augmentation de la pression du radiateur et son endommagement en conséquence. Merci de suivre des conseils du Fabricant disponibles sur le site www.termahheat.pl



CONSIGNES DE SÉCURITÉ.

1. Garder la prudence insérant les mains entre les tubes du radiateur.
2. Faire attention à la température admissible des tissus à sécher afin d'éviter leur endommagement.

ATTENTION! Ne pas poser des tissus mouillés : détersifs après le lavage, peuvent endommager la finition du radiateur. Ce type de défaut ne fait pas l'objet de réclamation et n'est pas couvert de garantie Fabricant.

3. Une fois les tissus, serviettes enlevés, le radiateur peut être fort rechauffé. Garder la prudence, attendre jusqu'au moment où la température diminue.
4. Si le radiateur est équipé d'un kit résistances, merci de prendre connaissance de son mode d'emploi.
5. Ne jamais mettre sur le radiateur le chargement supérieur à 5 kg ou autres éléments influence de force similaire sur appareil.
6. Modifications dans la construction du radiateur ou réparations quelconques ne peuvent être effectuées que par le Fabricant.
7. Ne pas dépasser les paramètres du travail d'appareil, en particulier :
 - a) pression (trop élevée peut endommager le radiateur);
 - b) qualité du fluide caloporteur (pH inapproprié ou la teneur d'oxygène peuvent provoquer la corrosion du radiateur); raccordement à l'installation d'eau sanitaire ou remplissage du radiateur avec du liquide des paramètres inadéquats, peuvent endommager le radiateur.



DÉPANNAGE.

Dans le cas de pannes telles que :

- fuite du fluide caloporteur,
- pression excessive (se manifestant par la déformation des tubes du radiateur),
- fonctionnement incorrect quelconque;

fermer la vanne de départ et de retour. Contacter immédiatement le Vendeur.



ENTRETIEN.

1. Ne pas laisser geler le fluide caloripporteur.
2. Il est recommandé de nettoyer le radiateur à l'aide des produits de nettoyage domestique (à l'exclusion des produits contenant des solvants ou abrasifs).
3. Il est interdit de peindre la surface du radiateur avec de la peinture ou du vernis



NOTICE APRÈS USAGE.

Pour se débarrasser d'un appareil usagé, agir conformément à la loi du pays en vigueur.

Vi ringraziamo per la fiducia e per la scelta del nostro prodotto. I prodotti Terma rivelano la nostra passione nel coniugare le funzionalità al design. Noi li produciamo con l'impegno sincero di superare le vostre aspettative e di offrirvi prodotti che possano essere goduti per molti anni. Se si nota qualcosa che noi potremmo fare per migliorare i nostri prodotti o servizi, non esitate a contattarci. Siamo qui per voi 24/7.

Team Terma.



CONDIZIONI DI GARANZIA

1. La presente garanzia si applica al radiatore di design prodotto da TERMA SpA o.o. con i parametri specificati nell'ultima pagina di questo opuscolo.
2. Con l'accettazione del prodotto il Consumatore conferma che il prodotto è di pieno valore, privo di qualsiasi difetto. In caso di eventuali difetti, il Consumatore deve informare il Venditore. Altrimenti si presume che il Venditore ha fornito al Consumatore un prodotto senza difetti (in particolare difetti di verniciatura).
3. I periodi di garanzia sono:
 - a. 8 anni per lo strato di vernice del radiatore in acciaio in tutte le colorazioni RAL e speciali,
 - b. 8 anni per la tenuta stagna dei radiatori in acciaio,
 - c. 3 anni per lo strato di cromo,
 - d. 2 anni per i componenti elettrici nei riscaldatori elettrici e negli elementi riscaldanti progettati per radiatori
4. L'etichetta seriale del prodotto posto sul retro del radiatore e la prova di acquisto sono indispensabili per eventuali reclami derivanti dalla garanzia. Il Produttore può respingere il reclamo se una di queste non è stata fornita.
5. La garanzia non copre:
 - a. i difetti del prodotto derivanti da un'installazione o da un uso errato (non in conformità con il manuale);
 - b. i difetti del prodotto derivanti dall'utilizzo del radiatore a dispetto dei requisiti specificati nel manuale allegato — in particolare quelli riguardanti le caratteristiche dell'acqua e la pressione all'interno del radiatore;
 - c. i danni causati dal Consumatore dopo il ricevimento del prodotto da parte del Venditore.
6. La garanzia non si applica a qualsiasi reclamo relativo alle caratteristiche tecniche e funzionali del radiatore, purché conformi a quelle indicate nel manuale e nelle specifiche tecniche.

7. Il servizio di garanzia non comprende alcuna attività descritta nel manuale d'uso, e abitualmente eseguita e pagata dal consumatore.
8. Si consiglia di installare le valvole sui tubi di mandata e di ritorno che permettono di scollegare il radiatore dall'impianto di riscaldamento. Se le valvole non sono montate, il Consumatore copre i costi aggiuntivi per lo smantellamento del radiatore.
9. Ogni reclamo viene elaborato entro 14 giorni dal suo ricevimento.
10. Se il reclamo viene accettato, il Produttore si impegna a riparare il prodotto difettoso. Il tempo necessario per la riparazione sarà concordato individualmente con ciascun Consumatore. Se il prodotto non può essere riparato, il Produttore lo sostituirà con uno nuovo.
11. Il manuale d'uso che accompagna il prodotto è parte integrante della documentazione di garanzia. Si prega di leggerlo attentamente prima di utilizzare il prodotto.



INFORMAZIONI SUL PRODOTTO

1. MATERIALI:

il radiatore è realizzato in acciaio con basso tasso di carbonio, la cui superficie è verniciata a polvere o placcata in cromo.

2. PARAMETRI TECNICI:

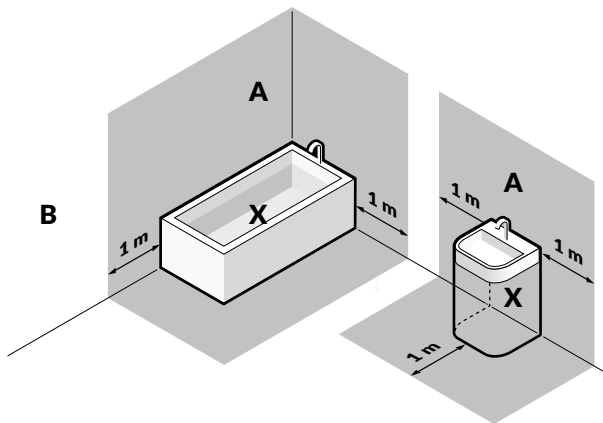
i dati dettagliati del prodotto si possono trovare nell'ultima pagina di questo opuscolo.

3. UTILIZZO PREVISTO:

riscaldamento per interni con normale umidità dell'aria e senza elementi corrosivi di alcun tipo (questo vale anche per i bagni, le cucine etc.). La versione del radiatore verniciata a polvere può anche essere usata come asciugabiancheria, per indumenti e asciugamani.

ATTENZIONE! Non è consentito asciugare gli indumenti o gli asciugamani sulla superficie placcata in cromo.

4. ZONE DI INSTALLAZIONE DEL RADIATORE:



La zona X rappresenta una fonte d'acqua (cioè un lavandino, una doccia, una vasca da bagno o un WC). La zona A include lo spazio direttamente sopra la zona X ed inoltre 1 m a sinistra e 1 m a destra. Se i radiatori devono essere installati nella zona A hanno bisogno di un ulteriore rivestimento epossidico offerto ad un costo extra da parte del Fornitore. L'installazione di un radiatore nella zona A senza tale rivestimento annulla la garanzia. La zona B è sicura per l'installazione di radiatori in acciaio con rivestimento standard.

Si consiglia che i radiatori siano installati da un professionista.

5. QUALITÀ DELL'ACQUA:

il radiatore è destinato all'utilizzo in impianti "chiusi" di riscaldamento.

ATTENZIONE! Il radiatore non deve essere installato in impianti "aperti" o di acqua calda sanitaria.

Si ricorda di sfatare il vostro impianto di riscaldamento e il radiatore.

Il radiatore è destinato all'utilizzo in impianti di riscaldamento costituiti da tubi in acciaio al carbonio o in plastica con barriera di diffusione.

Le norme particolareggiate sugli impianti "chiusi" di riscaldamento, sulla qualità dell'acqua e sul funzionamento di tali impianti sono definite nelle norme applicabili in un determinato paese.

ATTENZIONE! I parametri dell'impianto non devono superare i parametri di funzionamento del radiatore definiti nell'ultima pagina di questo manuale.

ATTENZIONE! Il fluido di riscaldamento non deve contenere glicole etilenico o propilenico.

6. IL RADIATORE E' PIENAMENTE CONFORME AI SEGUENTI REGOLAMENTI:

Regolamento (UE) n. 305/2011 del Parlamento Europeo e del Consiglio del 9 marzo 2011 che disciplina le condizioni per la commercializzazione dei prodotti da costruzione, e le norme armonizzate:

EN 442-1 Radiatori e convettori – Parte 1: Specifiche tecniche e requisiti,

EN 442-2 Radiatori e convettori – Parte 2: Metodi di prova e valutazione.



NOTE GENERALI DI INSTALLAZIONE

1. Particolare cautela deve essere presa durante la fase di trasporto, installazione o smontaggio del radiatore in modo da evitare qualsiasi danno o danneggiamento.
2. Il luogo designato per l'installazione del radiatore deve essere dotato dei tubi dell'impianto di riscaldamento la cui spaziatura deve essere corrispondente a quella del collegamento idraulico del radiatore indicata nella sezione specifiche tecniche. Ulteriori informazioni possono essere ottenute dai nostri Partner Commerciali e sono disponibili sul nostro sito web: www.termaheat.pl.
3. Si consiglia l'utilizzo delle valvole sulla mandata e sul ritorno del radiatore.
4. Quando si converte il radiatore in un'unità elettrica (riempito con il fluido di riscaldamento e non collegato all'impianto di riscaldamento) è necessario considerare e tenere a mente la dilatazione termica del fluido di riscaldamento — versare troppo liquido nel radiatore può provocare un livello di pressione critica e, in definitiva, causare danni al radiatore. Le indicazioni per il riempimento dei radiatori elettrici con un fluido di riscaldamento possono essere trovate sul nostro sito web: www.termaheat.pl.



MISURE DI SICUREZZA

1. Prestare attenzione quando si mettono le mani tra i tubi del radiatore.
2. Durante l'asciugatura degli indumenti, tenere a mente la temperatura massima consentita per un determinato tipo di tessuto, per evitare di rovinarli.

ATTENZIONE! Evitare di appendere sul vostro radiatore tessuti con tinte che stingono (asciugamani nuovi, tessuti con una notevole quantità di fibre sintetiche) e tessuti imbevuti di sostanze chimiche in quanto possono causare una decolorazione permanente dello strato di vernice del radiatore. La garanzia del Produttore non copre tali difetti.

3. Dopo aver rimosso gli asciugamani o gli indumenti, il radiatore può essere molto caldo. Prestare attenzione ed attendere che la temperatura del radiatore torni ad un livello di sicurezza.
4. Se il radiatore è dotato di una resistenza elettrica si prega di leggere con attenzione il manuale allegato prima di utilizzare il prodotto.
5. Non mettere carichi superiori a 5 kg sul radiatore.
6. Eventuali modifiche nella costruzione del radiatore e / o riparazioni in garanzia possono essere effettuate solo dal Costruttore.
7. Osservare i parametri di funzionamento specificati nella sezione INFORMAZIONI SUL PRODOTTO. Questo si applica in particolare alla:
 - a. pressione di esercizio, perché la pressione eccessiva può danneggiare il radiatore e provocare altri danni,
 - b. qualità del fluido di riscaldamento (un pH errato o una saturazione di ossigeno può causare la corrosione del radiatore); il collegamento del radiatore all'impianto di acqua calda sanitaria o il riempimento dell'impianto con liquidi che hanno proprietà chimiche non idonee possono anche determinare danni al radiatore.



SITUAZIONI DI GUASTO

In caso di qualsiasi segnale di guasto del radiatore, ad esempio:

- una perdita del fluido di riscaldamento,
- la pressione eccessiva (che si manifesta con la deformazione di tubi),
- qualunque altro sintomo atipico,

chiudere immediatamente le valvole e contattare il Produttore.



MANUTENZIONE

1. Non permettere che la temperatura del fluido di riscaldamento scenda al di sotto di 0° C.
2. Si consiglia di mantenere il radiatore pulito. Il radiatore può essere pulito con i prodotti domestici di pulizia ad eccezione di quelli che contengono solventi o abrasivi.
3. L'applicazione di qualunque ulteriore strato di vernice o smalto sul radiatore non è permesso.



SMALTIMENTO

Quando si rimuove e si smantella permanentemente il radiatore osservare le vostre leggi locali in materia di smaltimento.

Dziękujemy za zaufanie, którym obdarzyliście nas Państwo, wybierając produkt firmy Terma. Powstał on z naszego zamiłowania do łączenia funkcjonalności i atrakcyjnej formy. Stworzony z pełnym zaangażowaniem i sercem, wyraża dążenie do wyprzedzania Państwa oczekiwań. Życzymy, by służył przez długie lata. Jeżeli jakkolwiek moglibyśmy ulepszyć nasz produkt lub usprawnić Państwa obsługę – prosimy o kontakt 24h/dobę.

Zespół Terma Sp. z o.o.



WARUNKI GWARANCJI

1. Przedmiotem gwarancji jest dekoracyjny grzejnik rurkowy produkcji Terma Sp. z o.o., którego cechy podane są na ostatniej stronie.
2. Odbierając grzejnik, Klient potwierdza pełnowartościowość produktu. W przypadku stwierdzenia jakichkolwiek wad należy poinformować Sprzedawcę. W przeciwnym razie przyjmuje się, że Sprzedawca wydał produkt bez wad (dotyczy to w szczególności jakości powierzchni grzejnika).
3. Okres gwarancji wynosi:
 - a. 8 lat od daty zakupu na powłokę grzejników stalowych we wszystkich kolorach palety RAL i Specjalnych,
 - b. 8 lat na szczelność grzejników stalowych,
 - c. 3 lata na powłokę grzejników chromowanych,
 - d. 2 lata na grzałki elektryczne do grzejników oraz podzespoły elektryczne w grzejnikach elektrycznych.
4. Podstawą roszczeń gwarancyjnych jest tabliczka znamionowa naklejona na tyle grzejnika wraz z dowodem zakupu. Nieokazanie któregośkolwiek z ww. dokumentów upoważnia Producenta do oddalenia roszczenia gwarancyjnego.
5. Gwarancją nie są objęte uszkodzenia:
 - a. powstałe wskutek niezgodnego z instrukcją montażu lub eksploatacji,
 - b. będące skutkiem użytkowania grzejnika niezgodnie z wymogami załączonej instrukcji obsługi (szczególnie w zakresie nieodpowiednich parametrów wody, ciśnienia wewnątrz grzejnika oraz innych, wykazanych w instrukcji wymogów);
 - c. powstałe z winy Klienta po odbiorze od Sprzedającego.
6. Gwarancja nie obejmuje roszczeń z tytułu cech techniczno-eksploatacyjnych grzejnika, o ile są one zgodne z podanymi w instrukcji obsługi i specyfikacji technicznej.

7. Naprawa gwarancyjna nie obejmuje czynności przewidzianych w instrukcji obsługi, do których zobowiązany jest użytkownik we własnym zakresie i na własny koszt.
8. Na zasileniu i powrocie z grzejnika powinny być zainstalowane zawory umożliwiające odcięcie połączenia grzejnika z instalacją C.O. w przypadku zgłoszenia reklamacyjnego. Brak takiej armatury może spowodować obciążenie Klienta kosztami demontażu urządzenia.
9. Rozpatrzenie roszczenia reklamacyjnego następuje w terminie 14 dni kalendarzowych.
10. W przypadku uznania reklamacji Producent zobowiązuje się do usunięcia wady. Termin wykonania naprawy uzgadniany jest z Klientem indywidualnie. Jeśli naprawa okaże się niemożliwa, Producent wymienia produkt na nowy.
11. Załączona instrukcja obsługi produktu stanowi integralną część gwarancji. Prosimy o dokładne zapoznanie się z jej treścią przed przystąpieniem do użytkowania.



INFORMACJE O PRODUKCIE

1. WYKONANIE:

grzejnik wykonany jest ze stali niskowęglowej a z zewnątrz pokryty jest lakierem proszkowym lub powłoką galwaniczną.

2. DANE TECHNICZNE:

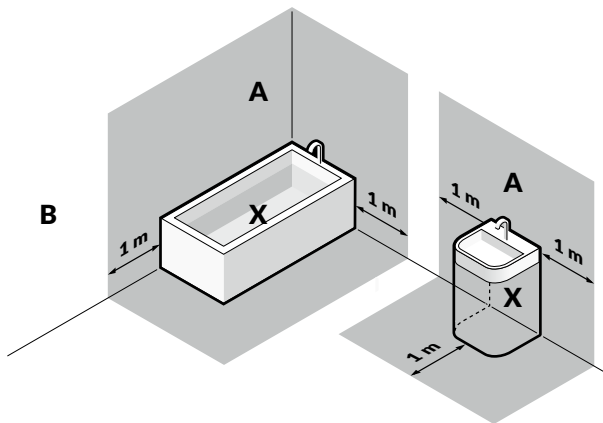
szczegółowe dane dotyczące zakupionego przez Państwa produktu znajdują się na ostatniej stronie niniejszej instrukcji.

3. PRZEZNACZENIE:

ogrzewanie wszelkich pomieszczeń o normalnej wilgotności powietrza (dotyczy to także łazienek, kuchni itp.), bez oddziaływań środków korozyjnych. Może pełnić jednocześnie funkcje suszarki.

UWAGA! Nie dotyczy to grzejników o powłoce chromowanej – suszenie tkanin na grzejnikach w tej wersji jest niedozwolone.

4. STREFY MONTAŻU GRZEJNIKÓW:



Strefa „X” oznacza źródło wody (umywalkę, prysznic, wannę, toaletę itp.). Strefa „A” obejmuje przestrzeń nad strefą „X” oraz po obu jej stronach w odległości do 1 m. Dla utrzymania warunków gwarancji w przypadku montażu grzejników w strefie „A” wymaga się bezwzględnie zamówienia dodatkowej usługi pokrycia produktu podkładem epoksydowym według aktualnej oferty Producenta. Strefa „B” oznacza strefę całkowicie bezpieczną dla montażu grzejników stalowych pokrytych standardową powłoką.

Zalecamy montaż grzejnika przez wykwalifikowanego instalatora.

5. JAKOŚĆ WODY:

Grzejnik powinien być stosowany w zamkniętych instalacjach centralnego ogrzewania.

UWAGA! Grzejnik NIE MOŻE pracować w układach otwartych lub układach wody użytkowej.

Pamiętaj też o odpowiednim odpowietrzeniu instalacji i grzejnika.

Grzejnik przeznaczony jest do instalowania w wodnych instalacjach centralnego ogrzewania wykonanych z rur stalowych czarnych lub z tworzywa sztucznego z barierą antydyfuzyjną.

Szczegółowe wymagania dotyczące zamkniętych instalacji centralnego ogrzewania, jakości wody oraz eksploatacji tychże instalacji zawierają normy obowiązujące na terenie danego kraju.

UWAGA! Parametry instalacji nie mogą przekraczać parametrów roboczych grzejnika. Wartości parametrów roboczych grzejnika znajdują się na ostatniej stronie niniejszej instrukcji.

UWAGA! Czynniki grzewcze nie mogą zawierać glikolu etylenowego lub propylenowego.

6. ZAKUPIONY GRZEJNIK JEST W PEŁNI ZGODNY Z WYMOGAMI:

Rozporządzenie Parlamentu Europejskiego i Rady (UE) Nr 305/2011 z dnia 9 marca 2011 r. ustanawiające zharmonizowane warunki wprowadzania do obrotu wyrobów budowlanych oraz normami zharmonizowanymi:

EN 442-1 Grzejniki i konwektory – Część 1: Wymagania i warunki techniczne,

EN 442-2 Grzejniki i konwektory – Część 2: Moc cieplna i metody badań.



UWAGI OGÓLNE DOTYCZĄCE MONTAŻU

1. Zachowaj ostrożność przy transporcie, montażu i demontażu grzejnika dla uniknięcia ewentualnych obrażeń ciała lub uszkodzeń mienia.
2. W zakładanym miejscu montażu powinny znajdować się króćce do przyłączenia grzejnika do sieci C.O. o rozstawie zgodnym z dokumentacją grzejnika (dodatkowe informacje można uzyskać u Partnera Handlowego lub na stronie www.termahheat.pl).
3. Przyłącza zasilające i powrotne należy wyposażyć w odpowiednie zawory.
4. Wykonując grzejnik w wersji elektrycznej (załany czynnikiem grzewczym, bez dostępu do instalacji C.O.), należy uwzględnić rozszerzalność temperaturową tego czynnika. Zalanie grzejnika nadmierną ilością cieczy może doprowadzić do przekroczenia dopuszczalnego ciśnienia i uszkodzenia grzejnika. Wskazówki dotyczące napełniania grzejników elektrycznych znajdują się na stronie Producenta: www.termahheat.pl



WYTYCZNE BEZPIECZNEGO UŻYTKOWANIA

1. Przy wkładaniu rąk pomiędzy rurki grzejnika należy zachować ostrożność.
2. Przy suszeniu tkanin należy zwrócić uwagę na dopuszczalną dla nich temperaturę, by nie doprowadzić do ich zniszczenia.

UWAGA! Nie należy wieszać tkanin o właściwościach mocno farbujących (nowe ręczniki, tkaniny z dużą domieszką tworzyw sztucznych), jak i tkanin nasączonych substancjami chemicznymi. Może to spowodować trwałe zabarwienie powłoki lakierniczej grzejnika. Odbarwienia tego typu nie są objęte gwarancją Producenta.

3. Po zdjęciu suszonych ręczników czy odzieży grzejnik może być mocno rozgrzany. Należy zachować ostrożność i odczekać do momentu, aż temperatura grzejnika spadnie do bezpiecznego poziomu.
4. Jeżeli w grzejniku zamontowana jest grzałka elektryczna, należy zapoznać się z instrukcją do niej dołączoną.
5. Nie wolno umieszczać na grzejniku obciążeń przekraczających 5 kg, ani działać na niego z siłą o podobnej wartości.
6. Zmiany w konstrukcji grzejnika i naprawy mogą być wykonywane wyłącznie przez Producenta.
7. Nie wolno dopuścić do przekroczenia parametrów pracy podanych w informacji o produkcie. Dotyczy to w szczególności:
 - a. ciśnienia (zbyt wysokie może spowodować zniszczenie grzejnika),
 - b. jakości czynnika grzewczego (nieodpowiedni współczynnik pH lub zawartość tlenu może doprowadzić do skorodowania grzejnika); podłączanie grzejnika do układu wody użytkowej (instalacji wodociągowej) lub uzupełnianie ubytków czynnika grzewczego cieczą o nieodpowiednich parametrach również może prowadzić do uszkodzenia.



SYTUACJE AWARYJNE

W przypadku dostrzeżenia oznak awarii grzejnika, takich jak:

- wyciek czynnika grzewczego,
- nadmierne ciśnienie (objawiające się odkształceniem rurek),
- jakiegokolwiek innej nienaturalnej pracy,

należy natychmiast zakręcić oba zawory przy grzejniku, po czym niezwłocznie skontaktować się z Producentem!



KONSERWACJA

1. Nie wolno dopuścić do zamarznięcia czynnika grzewczego.
2. Zalecamy utrzymywanie grzejnika w czystości. Czyszczenie można przeprowadzić przy pomocy domowych środków czystości (z wykluczeniem środków zawierających rozpuszczalniki lub materiały ściernie).
3. Powierzchni grzejnika nie wolno malować żadnymi farbami lub lakierami.



UTYLIZACJA GRZEJNIKA

W sytuacji, kiedy zachodzi potrzeba po zbycia się grzejnika, należy przestrzegać obowiązujących uregulowań prawnych dotyczących utylizacji.

Мы благодарим Вас за оказанное Нам доверие, за выбор продукта фирмы Terma. Он был создан с нашей страстью, чтобы объединить функциональность и привлекательный вид. Создан от души и с самоотдачей, выражает наше желание обогнать ваши ожидания. Мы желаем, чтоб продукт служил Вам в течение многих лет. Если каким-то образом Мы могли бы улучшить наш продукт или улучшить наш сервис — пожалуйста свяжитесь с нами, мы доступны для Вас 24 часа в сутки.

Коллектив Terma ООО



ГАРАНТИЯ

1. Предметом гарантии является трубчатый дизайн-радиатор, произведенный фирмой Terma ООО с техническими параметрами, указанными на последней стороне карты.
2. Покупая радиатор, Клиент подтверждает свою сатисфакцию качеством продукта. В случае обнаружения каких-либо недостатков, необходимо незамедлительно поинформировать об этом Продавца — в противном случае считается, что продавец продал качественный товар без повреждений (в особенности это касается поверхности радиатора).
3. Гарантийный период составляет:
 - a. 8 лет на лакокрасочное покрытие от даты покупки радиатора,
 - b. 8 лет на целостность стальных радиаторов,
 - c. 3 года на гальваническое покрытие хромированного радиатора,
 - d. 2 года на электронагреватели и элетроаксессуары.
4. Основанием действия гарантии является заводская наклейка наклеенная на задней части радиатора и наличие подтверждения покупки. Отсутствие одного из указанных документов является поводом для отказа в гарантийных обязательствах.
5. Под действие гарантии не подпадают следующие повреждения:
 - a. Возникшие в результате нарушений инструкции монтажа или эксплуатации.
 - b. Являющиеся результатом нарушения использования радиатора, не соответствующим приложенной инструкции по его эксплуатации (в особенности связанными с несоответствием параметров воды, внутреннего давления в радиаторе и других указанных в инструкции условий).
 - c. Возникшие по вине Клиента после получения товара от Продавца.
6. Гарантии не подлежат претензии, связанные с техническими и эксплуатационными свойствами радиатора, не указанными в инструкции и технической документации.

7. Гарантийный ремонт не распространяется на не указанные в инструкции ситуации, а именно, если ремонт производился непосредственно покупателем за его средства.
8. На входе и выходе радиатора должны быть вмонтированы вентили, дающие возможность отключения радиатора от системы центрального отопления. Отсутствие таких вентилей может послужить дополнительными затратами Клиента на демонтаж радиатора.
9. Рассмотрение претензий по рекламации производится в течении 14 календарных дней.
10. В случае если рекламация будет признана Продавцом то Продавец обязуется устранить её. Срок устранения недостатков согласовывается с Клиентом в каждом случае индивидуально. Если ремонт не представляется возможным, Продавец обязуется заменить продукт на новый.
11. Прилагаемая инструкция обслуживания продукта является составной частью гарантии. Поэтому просим о детальном изучении её содержания перед тем, как приступить к использованию товара.



ИНФОРМАЦИЯ ОБ ИЗДЕЛИИ

1. ИЗГОТОВЛЕНИЕ:

радиатор изготовлен из стали, покрытой порошковой краской либо гальваническим хромом.

2. ТЕХНИЧЕСКИЕ ДАННЫЕ:

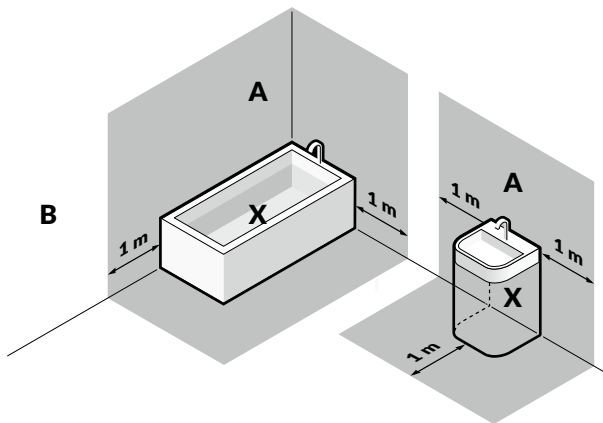
подробные данные о купленном Вами изделии находятся на последней стороне гарантийного талона, которая прилагается.

3. НАЗНАЧЕНИЕ:

обогрев помещений всех видов, дополнительно может использоваться для сушки одежды, полотенец и т.д.

ВНИМАНИЕ! Сушение тканей на радиаторах с гальваническим покрытием запрещено.

4. МЕСТА ИСПОЛЬЗОВАНИЯ:



Зона «X» означает источник воды (раковина, душ, ванна, туалет и т.д.). Зона «А» охватывает пространство над зоной «X» с обеих её сторон на расстоянии одного метра. Если радиатор будет монтироваться в зоне «А» то для соблюдения условий гарантии необходимо заказать у Производителя дополнительную услугу покрытия изделия антикоррозийным эпоксидным покрытием. Зона «В» обозначает место безопасное для монтажа стальных радиаторов с стандартным покрытием.

Убедительно советуем, привлечь к монтажу радиаторов квалифицированных установщиков.

5. КАЧЕСТВО ВОДЫ:

Радиатор должен быть использован в закрытых системах центрального отопления.

ВНИМАНИЕ! Радиатор не может работать в открытых системах, или использоваться в системах с бытовой водой.

Пожалуйста не забудьте удалить воздух из системы ц.о. и радиатора.

Наши радиаторы предназначены для работы в системах центрального отопления выполненных из стальных труб или пластика с диффузионным барьером.

Подробные требования, касающиеся закрытых систем центрального отопления, качества воды и работы этих систем, включают стандарты применимые в данной стране.

ВНИМАНИЕ! параметры системы ц.о. не могут превышать рабочие параметры радиатора. Значения рабочих параметров радиатора можно найти на последней странице данного руководства.

ВНИМАНИЕ! Теплоноситель не может содержать этиленгликоль или пропилен гликоль.

6. РАДИАТОР КОТОРЫЙ ВЫ ПРИОБРЕЛИ ПОЛНОСТЬЮ СООТВЕТСТВУЕТ ТРЕБОВАНИЯМ:

Директиве ЕС № 305/2011 введенной в польское законодательство 9 марта 2011 г.

EN 442-1 Радиаторы и конвекторы – Часть 1: Требования и технические условия.

EN 442-2 Радиаторы и конвекторы – Часть 2: Тепловая мощность и методы испытаний.



ОБЩИЕ ЗАМЕЧАНИЯ, КАСАЮЩИЕСЯ МОНТАЖА

1. Сохраняйте осторожность при транспортировке, монтаже и демонтаже радиатора во избежание возможных ожогов тела либо повреждения жилья.
2. В предполагаемом месте монтажа должны находиться соединения для подключения радиатора к системе центрального отопления согласно документации радиатора (дополнительная информация у дистрибьютора либо на сайте www.termahat.pl).
3. Рекомендуем в водной версии радиатора установку вентилей на входе теплоносителя в радиатор и его выходе.
4. Устанавливая радиатор в электрической версии (заполненный теплоносителем без соединения с системой центрального отопления) помните, что необходимо учитывать способность теплоносителя к расширению при нагревании, чрезмерное наполнение теплоносителем может привести к превышению максимального давления и повреждению радиатора. Дополнительная информация на сайте производителя www.termahat.pl



ПРАВИЛА БЕЗОПАСНОГО ИСПОЛЬЗОВАНИЯ

1. Необходимо соблюдать осторожность при вложении рук между трубки радиатора.
2. При сушке изделий из ткани во избежание их повреждения необходимо обратить внимание на допустимую для них температуру.

ВНИМАНИЕ! Запрещается вешать ткани с сильно красящими свойствами (новые полотенца, ткани с большой примесью синтетики), а также ткани пропитанные химикатами. Это может привести к необратимому окрашиванию лакокрасочного покрытия радиатора. Изменение цвета этого типа не покрываются гарантией производителя.

3. При снятии сухих полотенец или одежды радиатор может быть сильно нагрет. Необходимо соблюдать осторожность и подождать до момента, когда температура радиатора понизится до безопасного уровня.
4. Если в радиатор вмонтирован электронагреватель то необходимо ознакомиться с инструкцией по его применению.
5. Нельзя помещать на радиаторе тяжелые вещи вес которых превышает 5 кг. либо воздействовать с подобной силой.
6. Изменения в конструкции радиатора и его ремонт могут производиться исключительно производителем.
7. Нельзя допускать превышения параметров работы, данных в информации о продукте. Это в особенности касается :
 - а. давления (сильно повышенное может привести к поломке радиатора)
 - б. качества теплоносителя (недопустимая кислотнo щелочная среда (pH), либо повышенное содержание кислорода неизбежно приведет к коррозии радиатора). Запрещается подключать радиатор к системе бытового водоснабжения.



АВАРИЙНЫЕ СИТУАЦИИ

В случае если произошла поломка радиатора, например:

- утечка теплоносителя,
- чрезмерное давление (проявляется в изменении формы профилей),
- какие-либо иные отклонения в работе,

Немедленно закрутите вентиля на входе и выходе из радиатора и свяжитесь с производителем.



ХРАНЕНИЕ И УХОД

1. Нельзя допускать, чтобы температура теплоносителя опускалась ниже 0°C.
2. Рекомендуется содержать радиатор в чистоте, его можно чистить домашними чистящими средствами (исключая средства содержащие растворители либо имеющие шероховатую поверхность).
3. Поверхность радиатора нельзя красить никакими красками либо лаками.



УТИЛИЗАЦИЯ РАДИАТОРА

Во всех ситуациях, когда необходимо избавиться от радиатора, нужно руководствоваться правовыми актами, касающимися утилизации.

Ďakujeme za prejavenu dôveru, ktorú ste nám prejavili voľbou výrobku firmy Terma. Tento výrobok vznikol z našej záľuby pre spájanie funkčnosti a atraktivity formy. Bol vytvorený s plným odhodlaním a srdcom, vyjadruje snahu uspokojiť vaše potreby. Prajeme Vám, aby Vám poslužil mnoho rokov. Ak by sme akýmkoľvek spôsobom mohli vylepšiť náš výrobok alebo zlepšiť servis pre Vás – žiadame Vás o kontakt 24 hodín denne.

Tím Terma s.r.o.



ZÁRUČNÉ PODMIENKY

1. Predmetom záruky je dekoračný trubkový radiátor výrobcu Terma Sp. z o.o., ktorého vlastnosti sú uvedené na poslednej strane.
2. Prevzatím radiátora Klient potvrdzuje plnohodnotnosť výrobku. V prípade zistenia akýchkoľvek chýb je potrebné informovať Predávajúceho. V opačnom prípade sa predpokladá, že Predávajúci vydal výrobok bez poškodení (týka sa to najmä kvality povrchu radiátora).
3. Záručná doba je:
 - a. 8 rokov od dátumu kúpy na náter oceľových radiátorov vo všetkých farebných škálach RAL a špeciálnych,
 - b. 8 rokov na tesnenie oceľových radiátorov,
 - c. 3 roky na náter chrómových radiátorov,
 - d. 2 roky na elektrické ohrievače do radiátorov a elektrické podsystémy v elektrických ohrievačoch.
4. Základom nároku na záruku je typový štítok nalepený na zadnej strane radiátora spolu s dokladom o kúpe. Nepredloženie ktoréhokoľvek z hore uvedených dokladov oprávňuje Výrobcu zamietnuť nárok na reklamáciu.
5. Reklamácia sa nevzťahuje na nasledujúce poškodenia:
 - a. ktoré vznikli v dôsledku nesprávnej montáže alebo prevádzky, ktorá nie je v súlade s návodom,
 - b. ktoré vznikli v dôsledku nesprávneho používania radiátora podľa požiadaviek pripojeného návodu k obsluhu (hlavne v oblasti nesprávnych parametrov vody, vnútorného tesnenia radiátora a iných uvedených v návode s pokynmi);
 - c. ktoré vznikli vinou Klienta po odbere od Predávajúceho.
6. Záruka sa nevzťahuje na technicko – prevádzkové vlastnosti radiátora, nakoľko sú zhodné s parametrami uvedenými v návode na obsluhu a technickej špecifikácii.

7. Záručný servis nezahŕňa činnosti uvedené v návode na obsluhu, ktoré je užívateľ povinný vykonať vo vlastnom záujme a na vlastné náklady.
8. Pre napájanie a návrat z radiátora musia byť namontované ventily umožňujúce oddelenie pripojenia radiátora s ÚK inštaláciou (ústredné kúrenie), v prípade reklamačného hlásenia. V prípade chýbania takéhoto príslušenstva môže dôjsť k zataženiu klienta nákladmi na demontáž zariadenia.
9. Posúdenie reklamácie trvá v termíne 14 kalendárnych dní.
10. V prípade uznania reklamácie sa Výrobca zaväzuje odstrániť chyby. Termín vykonania opravy bude dohodnutý individuálne po dohode s Klientom. Ak sa ukáže, že oprava nie je možná, Výrobca vymení výrobok za nový.
11. Priložený návod na obsluhu výrobku je neoddeliteľnou súčasťou záruky. Žiadame Vás o dôkladné oboznámenie sa s jeho obsahom pred začatím používania.



INFORMÁCIE O VÝROBKU

1. PREVEDENIE:

radiátor je vyrobený z nízko uhlíkovej ocele a z vonkajšej strany je natretý práškovým lakom alebo galvanickým náterom.

2. TECHNICKÉ ÚDAJE:

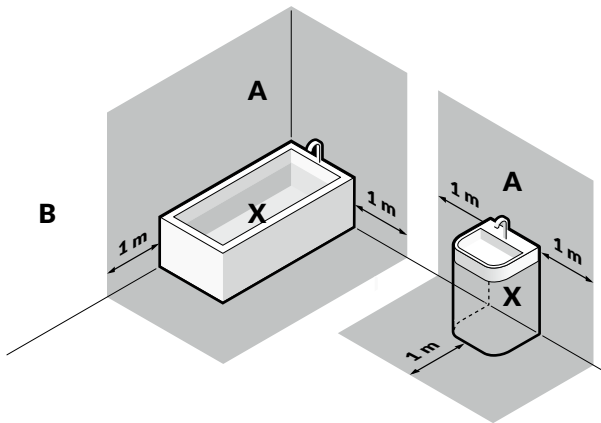
podrobné údaje týkajúce sa zakúpeného výrobku sa nachádzajú na poslednej strane tohto návodu.

3. URČENIE:

vykurovanie všetkých priestorov s bežnou vlhkosťou vzduchu (aj kúpeľní, kuchýň atď.) bez pôsobenia korózneho prostredia. Zároveň môže plniť funkciu sušičky.

UPOZORNENIE! Nevzťahuje sa to na radiátory s chrómovaným náterom — sušenie textílií na tomto type radiátorov sa neodporúča.

4. ZÓNY INŠTALÁCIE RADIÁTOROV:



Zóna ,X' označuje zdroj vody (umývadlo, sprcha, vaňa, toaleta atď.). Zóna ,A' zahŕňa plochu nad zónou ,X' a po oboch jej stranách vo vzdialenosti do 1 m. Pre dodržanie záručných podmienok v prípade montáže radiátorov v zóne ,A' sa požaduje kompletne objednanie dodatočnej služby pokrytia produktu epoxidovým náterom podľa aktuálnej ponuky Výrobca. Zóna ,B' označuje celkovú bezpečnú zónu pre montáž oceľových radiátorov pokrytých štandardným náterom.

Odporúčame montáž radiátora kvalifikovaným pracovníkom.

5. KVALITA VODY:

Radiátor je treba umiestniť v uzavretých systémoch ústredného kúrenia.

UPOZORNENIE! Radiátor nemôže pracovať v otvorených systémoch alebo v systémoch úžitkovej vody.

Pamätajte takisto na správne odvzdušnenie systému.

Radiátor je určený pre namontovanie vo vodných systémoch ústredného kúrenia vyrobených z čiernych oceľových potrubí alebo z plastových materiálov s prekážkou proti difúzii.

Podrobné požiadavky týkajúce sa uzavretých systémov ústredného kúrenia, kvality vody a prevádzkovania týchto systémov obsahujú normy platné na území daného štátu.

UPOZORNENIE! Parametre systémy nemôžu prevyšovať pracovné parametre vykurovacieho telesa. Hodnoty pracovných parametrov vykurovacieho telesa sa nachádzajú na poslednej strane tohto návodu.

6. ZAKÚPENÝ RADIÁTOR JE V SÚLADE S POŽIADAVKAMI:

Nariadenie Európskeho parlamentu a Rady (EÚ) č. 305/2011 z 9. marca 2011, ktorým sa ustanovujú harmonizované podmienky uvádzania stavebných výrobkov na trh a zharmonizovanými normami:

EN 442-1 Radiátory a konvektory – Časť 1: Technické parametre a požiadavky,

EN 442-2 Radiátory a konvektory – Časť 2 Tepelný výkon a skúšky.



VŠEOBECNÉ POKYNY TÝKAJÚCE SA MONTÁŽE

1. Buďte opatrní počas prepravy, montáže a demontáže radiátora, aby ste sa vyhli prípadným poraneniam tela alebo škode na majetku.
2. Na predpokladanom mieste sa musia nachádzať konektory pre pripojenie radiátora do siete ÚK (ústredné kúrenie) s rozmiestnením podľa dokumentácie radiátora (dodatočné informácie je možné získať u Obchodného partnera alebo na internetovej stránke (www.termahat.pl)).
3. Prívádzacie a vratné prípojky je treba vybaviť príslušnými ventilmi.
4. Prevedením radiátora v elektrickej verzii (zaliaty topným telesom, bez prístupu do systému ÚK) je treba zohľadniť teplotnú rozpínavosť tohto radiátora. Zaliatie radiátora nadmerným množstvom tekutiny môže viesť k prekročeniu prípustného tlaku a k poškodeniu radiátora. Pokyny týkajúce sa naplňovania elektrických radiátorov sa nachádzajú na stránke Výrobca: www.termahat.pl



POKYNY BEZPEČNÉHO POUŽÍVANIA

1. Pri vkladaní rúk pomedzi rúry radiátora je potrebné byť opatrný.
2. Pri sušení textílií je potrebné dávať pozor na teplotu, ktorá je pre nich prípustná, aby nedošlo k ich znečisteniu.

UPOZORNENIE! Neodporúča sa vešanie textílií so silno farbiacimi vlastnosťami (nové uteráky, materiály s vysokým obsahom umelých materiálov), ako aj textílií nasýtenými chemickými látkami. Môže to spôsobiť trvalé zafarbenie lakovaného náteru na radiátore. Na zafarbenia tohto typu sa nevzťahuje reklamácia zo strany Výrobcu.

3. Po sňatí suchých uterákov alebo oblečenia môže byť radiátor silno zohriaty. Je treba byť opatrný a počkať až do chvíle, kým teplota radiátora neklesne na bezpečnú hladinu.
4. Ak je v radiátore namontovaný elektrický ohrievač, je potrebné oboznámiť sa s pokynmi, ktoré sú k nemu priložené.
5. Na radiátor sa nesmú umiestňovať predmety, ktoré sú ťažšie ako 5 kg, ani na neho pôsobiť silou podobnej veľkosti.
6. Zmeny v konštrukcii radiátora a opravy môžu byť vykonávané výlučne Výrobcom.
7. Je zakázané prekračovanie pracovných parametrov uvedených v informáciách o výrobku. Týka sa to hlavne:
 - a. tesnenia (príliš vysoké môže spôsobiť zničenie radiátora),
 - b. kvality vykurovacieho telesa (nesprávny faktor Ph alebo obsah kyseliny môže viesť ku korózii radiátora); pripájanie radiátora k systému úžitkovej vody (vodovodnému systému) alebo dopĺňovanie strát vykurovacieho telesa tekutinou s nesprávnymi parametrami takisto môže spôsobiť poškodenia.



HAVARIJNÉ STAVY

V prípade , že si všimnete príznaky poruchy radiátora, akými sú:

- úniky vykurovacieho telesa,
- nadmerný tlak (prejavujúci sa zmenou tvaru rúrok)
- akejkol'vek inej neprirodzenej práce je potrebné okamžite zavrieť oba ventily pri radiátore a následne sa okamžite skontaktovať s Výrobcom!



ÚDRŽBA

1. Nesmiete dopustiť zamrznutie vykurovacieho telesa.
2. Odporúčame udržiavanie radiátora v čistote. Čistenie je možné vykonávať prostredníctvom bytových čistiacich prostriedkov (s výnimkou prostriedkov s obsahom rozpúšťadla alebo abrazívnych látok).
3. Povrch radiátora sa nesmie natierať žiadnymi farbami alebo lakmi.



LIKVIDÁCIA VÝROBKU

V situácii, v ktorej vzniká potreba zbaviť sa radiátora, je potrebné dodržiavať záväzné právne predpisy týkajúce sa likvidácie výrobku.

Dank u voor het vertrouwen dat u in ons hebt gesteld door een product van de firma Terma te kiezen. Het product is ontstaan uit onze voorliefde om functionaliteit te combineren met een aantrekkelijke vormgeving. Het is ontworpen met veel engagement en liefde en geeft blijk van ons streven om vooruit te lopen op uw verwachtingen. We hopen dat het jarenlang zijn functie zal vervullen. Als we ons product nog op een of andere manier kunnen verbeteren of de klantenbediening vlotter kunnen laten verlopen, kunt u ons dit 24u/24u laten weten.

Het team van Terma Sp. z o.o.



GARANTIEVOORWAARDEN

1. Deze garantie heeft betrekking op de decoratieve buisradiator van Terma Sp. z o.o., waarvan de eigenschappen zijn vermeld op de laatste pagina.
2. Bij het ophalen van de radiator bevestigt de Klant dat hij een volwaardig product heeft ontvangen. Indien er defecten worden vastgesteld, moet de Klant de Verkoper hierover inlichten. In het tegengestelde geval gaat men ervan uit dat de Verkoper een product zonder defecten heeft afgeleverd (dit geldt in het bijzonder voor de kwaliteit van het oppervlak van de radiator).
3. De garantieperiode bedraagt:
 - a. 8 jaar na de aankoopdatum voor de coating van stalen radiatoren in alle kleuren van het RAL-palet en speciale kleuren,
 - b. 8 jaar voor de lekdichtheid van stalen radiatoren,
 - c. 3 jaar voor de coating van verchromde radiatoren,
 - d. 2 jaar voor de elektrische verwarmingselementen voor radiatoren en de elektrische onderdelen in elektrische radiatoren.
4. Het typeplaatje dat achteraan op de radiator is gekleefd, vormt samen met het aankoopbewijs de basis voor garantieclaims. Indien eender welk van deze documenten niet wordt overgelegd, kan de producent de garantieclaim verwerpen.
5. Volgende beschadigingen vallen niet onder de garantie:
 - a. beschadiging als gevolg van montage of gebruik die niet in overeenstemming zijn met de handleiding,
 - b. beschadiging als gevolg van gebruik van de radiator dat niet in overeenstemming is met de vereisten uit de bijgevoegde gebruikershandleiding (in het bijzonder wat betreft ongepaste parameters van het water, de druk binnenin de radiator en andere vereisten die in de handleiding zijn vermeld);
 - c. beschadigingen door schuld van de Klant na ophaling bij de Verkoper.
6. In het kader van de garantie worden geen claims aanvaard met betrekking

tot technische en gebruikskenmerken van de radiator, voor zover deze overeenstemmen met de kenmerken uit de gebruikershandleiding en de technische beschrijving.

7. Herstellingen in het kader van de garantie omvatten geen werkzaamheden die vermeld zijn in de gebruikershandleiding. De gebruiker is verplicht om deze zelfstandig en op eigen kosten uit te voeren.
8. Op de voeding en de terugstroom uit de radiator moeten ventielen worden gemonteerd die het mogelijk maken om de aansluiting van de radiator op de centrale-verwarmingsinstallatie af te sluiten als er een reclamatie wordt ingediend. Als deze armatuur niet aanwezig is, kan de Klant worden belast met de kosten van de demontage van het apparaat.
9. Reclamatieclaims worden behandeld binnen 14 kalenderdagen.
10. Als een reclamatie wordt erkend, verbindt de Producent zich ertoe om het defect te verhelpen. De termijn voor de herstelling wordt individueel met de Klant overeengekomen. Als herstelling onmogelijk blijkt, vervangt de Producent het product door een nieuw.
11. De bijgevoegde gebruikershandleiding van het product vormt een integraal onderdeel van de garantie. Gelieve de gebruikershandleiding zorgvuldig te lezen voordat u het apparaat gebruikt.



INFORMATIE OVER HET PRODUCT

1. UITVOERING:

de radiator is uitgevoerd uit koolstofarm staal en is binnenin bedekt met poederlak of een galvanische coating.

2. TECHNISCHE GEGEVENS:

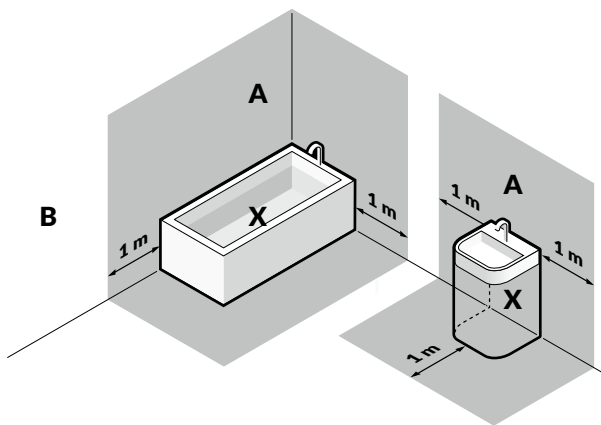
gedetailleerde gegevens over het aangekochte product kunt u vinden op de laatste pagina van deze handleiding.

3. TOEPASSING:

verwarming van elk soort ruimte met normale luchtvochtigheid (ook badkamers, keukens enz.), zonder inwerking van corrosieve middelen. Kan tegelijk als droogrek fungeren.

OPGELET! Dit geldt niet voor radiatoren met een verchroomde coating – het is niet toegelaten om textiel te drogen op deze versie van de radiatoren.

4. MONTAGEZONE VOOR DE RADIATOREN:



Zone „X” betekent bron van water (wastafel, douche, bad, toilet, enz.). Zone „A” omvat de ruimte boven zone „X” en aan beide zijden ervan tot een afstand van 1 m. Om de garantie te behouden bij montage van de radiatoren in zone „A” dient een beschermende epoxy coating, als onderlaag voor de normale coating, bij besteld te worden volgens het geldende prijsaanbod van de Producent. Zone „B” duidt de zone aan die volledig veilig is om stellen radiatoren met standaard coating te monteren.

We raden aan om de radiator te laten monteren door een gekwalificeerde installateur.

5. WATERKWALITEIT:

De radiator moet worden gebruikt in gesloten centrale-verwarmingsinstallaties.

OPGELET! De radiator MAG NIET werken in open systemen of systemen met leidingwater.

Vergeet niet om een gepaste ontluchting van de installatie en de radiator te voorzien.

De radiator is geschikt voor installatie in centrale-verwarmingsinstallaties met water, die zijn uitgevoerd uit diffusiedichte buizen uit zwart staal of kunststof.

Gedetailleerde vereisten betreffende gesloten centrale-verwarmingsinstallaties, de waterkwaliteit en het gebruik van deze installaties zijn opgenomen in de normen die gelden in het land in kwestie.

OPGELET! De parameters van de installatie mogen de bedrijfsparameters van de radiator niet overschrijden. De waarden van de bedrijfsparameters van de radiator zijn vermeld op de laatste pagina van deze handleiding.

OPGELET! Het warmtedragende middel mag geen ethyleenglycol of propyleenglycol bevatten.

6. DE AANGEKOCHE RADIATOR IS VOLLEDIG CONFORM MET DE VEREISTEN VAN:

Verordening (EU) nr. 305/2011 van het Europees Parlement en de Raad van 9 maart 2011 tot vaststelling van geharmoniseerde voorwaarden voor het verhandelen van bouwproducten en de geharmoniseerde normen

EN 442-1 Radiatoren en convectoren – Deel 1: Technische specificaties en eisen

EN 442-2 Radiatoren en convectoren – Deel 2: Beproevingmethoden en opgave van de prestatie.



ALGEMENE OPMERKINGEN OVER DE MONTAGE

1. Wees voorzichtig bij het transport, de montage en demontage van de radiator om eventuele lichamelijke letsels en schade aan zaken te voorkomen.
2. Op de geplande montageplaats moeten er verbindingstukken aanwezig zijn om de radiator op de centrale-verwarmingsinstallatie aan te sluiten met een spreiding die overeenstemt met de documentatie van de radiator (aanvullende informatie kunt u krijgen bij de Handelspartner of op de website www.termaheat.pl).
3. De verbindingen voor voeding en terugstroom moeten zijn uitgerust met passende ventielen.
4. Bij de elektrische versie van de radiator (gevuld met warmtedragend middel, zonder aansluiting op de centrale-verwarmingsinstallatie) moet rekening worden gehouden met de uitzetting van de warmtedrager onder invloed van de temperatuur. Als de radiator met te veel warmtedragend middel wordt gevuld, kan de toegelaten druk worden overschreden en kan de radiator beschadigd raken. Aanwijzingen voor het vullen van elektrische radiatoren kunt u vinden op de website van de Producent: www.termaheat.pl



RICHTLIJNEN VOOR VEILIG GEBRUIK

1. Wees voorzichtig wanneer u uw handen tussen de buizen van de radiator steekt.
2. Bij het drogen van textiel moet u rekening houden met de toegelaten temperatuur voor het textiel om te voorkomen dat het beschadigd raakt.

OPGELET! Hang geen textiel op dat sterk kleurende eigenschappen heeft (nieuwe handdoeken, textiel met toevoeging van kunststof), en geen textiel dat in chemische stoffen is gedrenkt. Dit kan leiden tot permanente verkleuring van de laklaag van de radiator. Dit soort verkleuringen valt niet onder garantie van de Producent.

3. Als u gedroogde handdoeken of kleren van de radiator neemt, kan de radiator sterk verhit zijn. Wees voorzichtig en wacht tot de temperatuur van de radiator tot een veilig niveau zakt.
4. Als er een elektrisch verwarmingselement in de radiator is gemonteerd, moet u de handleiding lezen die bij het verwarmingselement is gevoegd.
5. Plaats geen lasten van meer dan 5 kg op de radiator en zorg ervoor dat er geen gelijkaardige krachten op de radiator inwerken.
6. Wijzigingen aan de constructie van de radiator en herstellingen mogen enkel door de Producent worden uitgevoerd.
7. De bedrijfsparameters die in de informatie over het product zijn vermeld, mogen niet worden overschreden. Dit geldt in het bijzonder voor:
 - a. de druk (te hoge druk kan leiden tot beschadiging van de radiator),
 - b. de kwaliteit van het warmtedragende middel (een on gepaste pH-waarde of aanwezigheid van zuurstof kan tot corrosie van de radiator leiden); aan-

sluiting van de radiator op de drinkwaterinstallatie (waterleiding) of aanvulling van de warmtedrager met een vloeistof met ongepaste parameters kan leiden tot beschadiging.



NOODSITUATIES

Indien u tekenen van defecten van de radiator opmerkt zoals:

- lek van het warmtedragende middel,
- overmatige druk (in de vorm van vervorming van de buizen),
- eender welke onnatuurlijke werking,

dient u onmiddellijk beide ventielen bij de radiator toe te draaien en onmiddellijk contact op te nemen met de Producent!



ONDERHOUD

1. Zorg ervoor dat het warmtedragende middel niet bevroest.
2. We raden aan om de radiator rein te houden. De radiator kan worden gereinigd met huishoudelijke reinigingsmiddelen (met uitzondering van middelen die oplosmiddelen of schuurmiddelen bevatten).
3. Verf het oppervlak van de radiator niet met verven of lakken.



RECYCLAGE VAN DE RADIATOR

Indien u zich om een of andere reden wilt ontdoen van de radiator, dient u de wetgeving betreffende recyclage na te leven.

Gracias por la confianza depositada en nosotros al elegir un producto de la empresa Terma. Ha nacido de nuestra pasión por combinar la funcionalidad y una forma atractiva. Creado con total compromiso y corazón, expresa nuestro deseo de ir por delante de sus expectativas. Deseamos que sea útil durante muchos años. Si podemos mejorar nuestro producto o nuestro servicio de cualquier forma – rogamos contactar con nosotros. Estamos disponibles las 24 horas del día.

El equipo de Terma Sp. z o.o..



CONDICIONES DE LA GARANTÍA

1. El objeto de la garantía es el radiador toallero decorativo fabricado por Terma Sp. z o.o., cuyas características se indican en la última página.
2. Al recibir el radiador el cliente confirma el pleno valor del producto. En caso de constatar cualquier defecto se debe informar de ello al vendedor. En caso contrario se entiende que el vendedor entregó un producto libre de defectos (hace referencia en particular a la calidad de la superficie del radiador).
3. El periodo de la garantía es de:
 - a. 8 años desde la fecha de compra para el recubrimiento de los radiadores de acero en todos los colores de la paleta RAL y especiales,
 - b. 8 años para la estanqueidad de los radiadores de acero,
 - c. 3 años para el recubrimiento de los radiadores cromados,
 - d. 2 años para los calentadores eléctricos de los radiadores y los subconjuntos eléctricos en los radiadores eléctricos.
4. La base de las reclamaciones de garantía es la placa de características pegada en la parte posterior del radiador y el comprobante de compra. La no presentación de cualquiera de estos documentos autoriza al fabricante a rechazar la reclamación de garantía.
5. No están cubiertos por la garantía los daños:
 - a. aparecidos como consecuencia de un montaje o uso no conforme con las instrucciones,
 - b. consecuencia de un uso del radiador no conforme con los requisitos del manual de instrucciones adjunto (en particular en lo relativo a parámetros incorrectos del agua, la presión en el interior del radiador y otros requisitos señalados en las instrucciones),
 - c. aparecidos por culpa del cliente después de la recepción del vendedor.
6. La garantía no incluye las reclamaciones por las características técnicas y de uso del radiador, siempre que sean conformes con las indicadas en el manual de instrucciones y la especificación técnica

7. La reparación de garantía no incluye las acciones previstas en el manual de instrucciones a las que está obligado el usuario por su cuenta y a su propia costa.
8. En la alimentación y el retorno del radiador deberán estar instaladas válvulas que permitan cortar la conexión del radiador con la instalación de calefacción central en caso de una reclamación de garantía. La ausencia de estos accesorios puede provocar que se carguen al cliente los costes de desmontaje del aparato.
9. El estudio de una reclamación de garantía tendrá lugar en un plazo de 14 días naturales.
10. En caso de admitir una reclamación, el fabricante se compromete a reparar el defecto. El plazo de realización de la reparación será acordado individualmente con el cliente. Si la reparación resulta ser imposible, el fabricante cambiará el producto por otro nuevo.
11. El manual de instrucciones adjunto al producto es parte integrante de la garantía. Rogamos leer su contenido atentamente antes de utilizar el producto.

INFORMACIÓN SOBRE EL PRODUCTO

1. FABRICACIÓN:

el radiador está fabricado en acero bajo en carbono y su exterior está recubierto con barniz en polvo o un recubrimiento galvanizado.

2. DATOS TÉCNICOS:

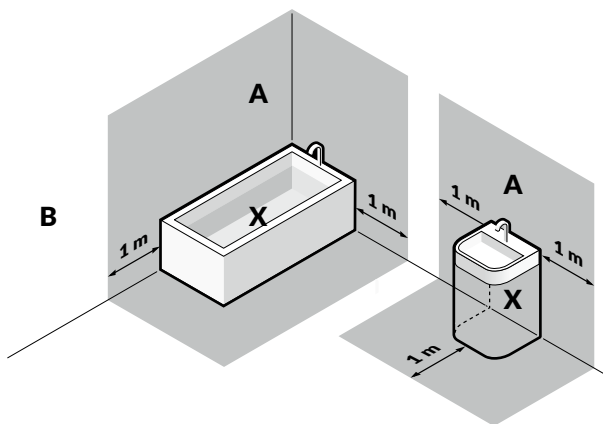
los datos detallados sobre el producto adquirido se encuentran en la última página de estas instrucciones.

3. DESTINO:

calefacción de todo tipo de habitaciones con humedad del aire normal (también hace referencia a baños, cocinas, etc.), sin exposición a productos corrosivos. Puede desempeñar al mismo tiempo el papel de secador.

ATENCIÓN. No hace referencia a los radiadores con recubrimiento cromado – no está permitido secar tejidos en los radiadores de esta versión.

4. ZONAS DE MONTAJE DE LOS RADIADORES:



La zona «X» indica una fuente de agua (lavabo, ducha, bañera, inodoro, etc.). La zona «A» incluye el espacio sobre la zona «X» y a una distancia de 1 m a ambos lados. Para cumplir las condiciones de la garantía, en caso de montaje de radiadores en la zona «A» será imprescindible encargar el servicio adicional de recubrimiento del producto con una imprimación de epoxi, conforme a la oferta actual del fabricante. La zona «B» indica la zona totalmente segura para el montaje de radiadores de acero con recubrimiento estándar.

Recomendamos el montaje del radiador por un instalador cualificado.

5. CALIDAD DEL AGUA:

El radiador deberá ser empleado en instalaciones de calefacción central cerradas.

¡ATENCIÓN! El radiador NO PUEDE funcionar en sistemas abiertos o en sistemas de agua sanitaria.

Recuerda también purgar debidamente la instalación y el radiador.

El radiador está destinado para su instalación en instalaciones de agua de calefacción central realizadas con tuberías de acero negro o plástico con barra antidifusora.

Los requisitos detallados sobre las instalaciones cerradas de calefacción central, calidad del agua y uso de estas instalaciones están incluidos en las normas vigentes en un determinado país.

¡ATENCIÓN! Los parámetros de la instalación no pueden superar los parámetros de trabajo del radiador. Los valores de los parámetros de trabajo del radiador se encuentran en la última página de estas instrucciones.

¡ATENCIÓN! El fluido calefactor no puede contener etilenglicol o propilenglicol.

6. EL RADIADOR ADQUIRIDO ES TOTALMENTE CONFORME CON LOS REQUISITOS DE:

Reglamento (UE) N° 305/2011 del Parlamento Europeo y del Consejo de 9 de marzo de 2011 por el que se establecen condiciones armonizadas para la comercialización de productos de construcción y con las normas armonizadas:

EN 442-1 Radiadores y convectores – Parte 1: Especificaciones y requisitos técnicos

EN 442-2 Radiadores y convectores – Parte 2: Métodos de ensayo y de evaluación.



OBSERVACIONES GENERALES SOBRE EL MONTAJE

1. Procede con precaución durante el transporte, el montaje y el desmontaje del radiador para evitar posibles lesiones corporales o daños del producto.
2. En el lugar designado para el montaje deberán encontrarse racores para la conexión del radiador a la red de calefacción central, con una separación conforme con la documentación del radiador (puede obtenerse información adicional del socio comercial o en la página www.termaheat.pl).
3. Las conexiones de alimentación y retorno deben equiparse con las correspondientes válvulas.
4. En la versión eléctrica del radiador (lleno con fluido calefactor, sin acceso a la instalación de calefacción central) se debe tener en cuenta la expansión térmica de dicho fluido. El llenado del radiador con una cantidad excesiva de líquido puede hacer que se supere la presión admitida y provocar daños al radiador. Las indicaciones relativas al llenado de los radiadores eléctricos se encuentran en la página del fabricante: www.termaheat.pl



NORMAS PARA UN USO SEGURO

1. Hay que tener cuidado al introducir las manos entre los tubos del radiador.
2. Al secar tejidos debe prestarse atención a la temperatura que pueden soportar, para no deteriorarlos.

¡ATENCIÓN! No se deben colgar tejidos que destiñan mucho (toallas nuevas, tejidos con gran contenido de plástico), ni tejidos impregnados con sustancias químicas. Esto puede provocar una coloración permanente del recubrimiento de barniz del radiador. Las manchas de este tipo no están cubiertas por la garantía del fabricante.

3. Tras retirar las toallas secas o la ropa el radiador puede estar muy caliente. Debe procederse con precaución y esperar hasta que la temperatura del radiador descienda a un nivel seguro.
4. Si en el radiador hay montado un calentador eléctrico, es necesario leer atentamente las instrucciones adjuntas al mismo.
5. No está permitido colocar en el radiador cargas que superen los 5 kg, o que actúen con una fuerza similar.
6. Las modificaciones en la estructura del radiador y las reparaciones del mismo solo pueden ser realizadas por el fabricante.
7. No está permitido superar los parámetros de trabajo indicados en la información sobre el producto. Esto hace referencia en particular:
 - a. presión (un valor demasiado alto pueden provocar daños del radiador),
 - b. calidad del fluido calefactor (un pH o contenido de oxígeno inadecuados pueden provocar la corrosión del radiador); la conexión del radiador al sistema de agua sanitaria (instalación hidráulica) o la reposición del fluido calefactor con un líquido de parámetros inadecuados también pueden producir daños.



AVERÍAS

En caso de advertirse síntomas de averías del radiador, tales como:

- una fuga del fluido calefactor,
- una presión excesiva (manifestada por una deformación de los tubos),
- cualquier otro funcionamiento no natural,

¡se deben cerrar inmediatamente ambas válvulas en el radiador y contactar sin demora con el fabricante!



MANTENIMIENTO

1. No se debe permitir que se congele el fluido calefactor.
2. Recomendamos mantener el radiador limpio. La limpieza puede realizarse con productos limpiadores domésticos (a excepción de los que contengan disolventes o agentes abrasivos).
3. No está permitido pintar la superficie del radiador con ninguna pintura o barniz.



RECICLAJE DEL RADIADOR

Cuando sea necesario deshacerse del radiador se deben seguir las regulaciones legales vigentes relativas al reciclaje.



TERMA
SINCE 1990

- 1.** EN Model; CS Model; DE Model; FR Modèle; IT Modello; PL Model; RU Модель; SK Model; NL Model; ES Modelo.
- 2.** EN Height; CS Výška; DE Höhe; FR Hauteur; IT Altezza; PL Wysokość; RU Высота; SK Výška; NL Hoogte; ES Altura.
- 3.** EN Width; CS Šířka; DE Breite; FR Largeur; IT Larghezza; PL Szerokość; RU Ширина; SK Šírka; NL Breedte; ES Anchura.
- 4.** EN Connection Type; CS Pripojení; DE Anschlüsse; FR Raccordements; IT Tipo di collegamento idraulico; PL Podłączenia; RU Подключе-ние; SK Pripojenia; NL Aansluitingen; ES Conexión.
- 5.** EN Colour; CS Barva; DE Farbe; FR Couleur; IT Colore; PL Kolor; RU Цвет; SK Farba; NL Kleur; ES Color.
- 6.** EN Connection Spacing; CS Rozvor; DE Anschlussesabstand; FR Entraxe; IT Distanza del collegamento idraulico; PL Rozstaw; RU Расстояние; SK Odstup; NL Spreiding; ES Distancia entre conexiones.
- 7.** EN Serial Number; CS Sériové číslo; DE Seriennummer; FR Numéro de série; IT Numero di serie; PL Numer seryjny; RU Сериальный номер; SK Sériové číslo; NL Seriennummer; ES Número de serie.
- 8.** EN Delta T50°C Heat Output; CS Výkon $\Delta T50$; DE Heizleistung $\Delta T50$; FR Puissance $\Delta T = 50^\circ\text{C}$; IT Resa Termica per $\Delta T = 50^\circ\text{C}$; PL Wydajność $\Delta T50$; RU Теплоотдача $\Delta T50$; SK Výkon $\Delta T50$; NL Rendement $\Delta T50$; ES Emisión calorífica $\Delta T50$.
- 9.** EN Thermal Characteristic Equation; CS Rovnice tepelné bilance; DE Gleichung derthermischen Eigenschaf-ten; FR L'équation de caractéris-tique thermique; IT Equazione della Caratteristica Termica; PL Rownanie charakterystyki cieplnej; RU Расчет теплоотдачи; SK Vzorec tepelných vlastností; NL Formule voor verwar-mingseigenschappen; ES Ecuación de característica térmica.
- 10.** EN Weight; CS Hmotnost; DE Gewicht; FR Poids; IT Peso; PL Masa; RU Масса; SK Hmotnosť; NL Gewicht; ES Masa.
- 11.** EN Water Volume; CS Objem; DE Kapazität; FR Volume; IT Volume d'Acqua; PL Pojemność; RU Объём; SK Objem; NL Volume; ES Capacidad.
- 12.** EN Manufacture Date; CS Datum výroby; DE Hersteldatum; FR Date de fabrication; IT Data di Produzione; PL Data produkcji; RU Дата производства; SK Datum výroby; NL Productiedatum; ES Fecha de fabricación.
- 13.** EN Operating Pressure; CS Provozní tlak; DE Arbeitsdruck; FR Pression de travail; IT Pressione di esercizio; PL Ciśnienie robocze; RU Рабочее давле-ние; SK Pracovní tlak; NL Bedrijfs-druk; ES Presión de trabajo.
- 14.** EN Operating Temperature; CS Provozní teplota; DE Betriebstemperatur; FR Température de travail; IT Temperatura di esercizio; PL Temperatura pracy; RU Температуря работы; SK Pracov-ná teplota; NL Bedrijfstemperatuur; ES Temperatura de trabajo.
- 15.** EN Model Number; CS Číslo modelu; DE Modellnummer; FR Numéro du modèle; IT Numero di Modello; PL Numer modelu; RU Номер модели; SK Číslo modelu; NL Modelnummer; ES Número del modelo.

TERMA Sp. z o.o.

Czaple 100, 80-298 Gdańsk, Poland

tel.: +48 / 58 694 05 00, fax: +48 / 58 694 05 06

terma@termagroup.pl www.termagroup.pl