

# IMMAGINA

Istruzioni di montaggio ed uso  
 Operation instructions  
 Instructions de montage et usage  
 Montage- und Bedienungsanleitung  
 Instrucciones de montaje y uso  
 instrucțiuni pentru montare și utilizare

# IRSAP

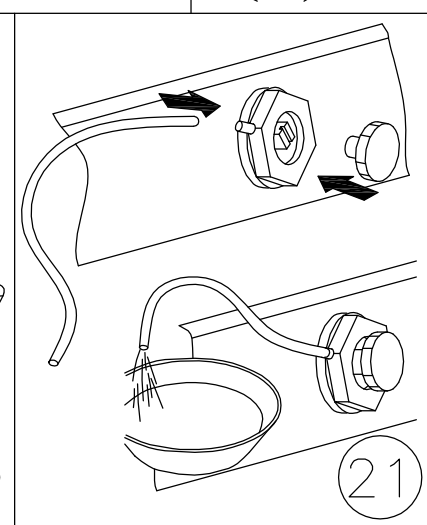
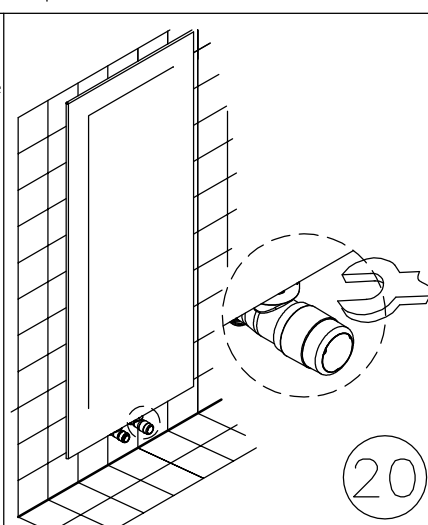
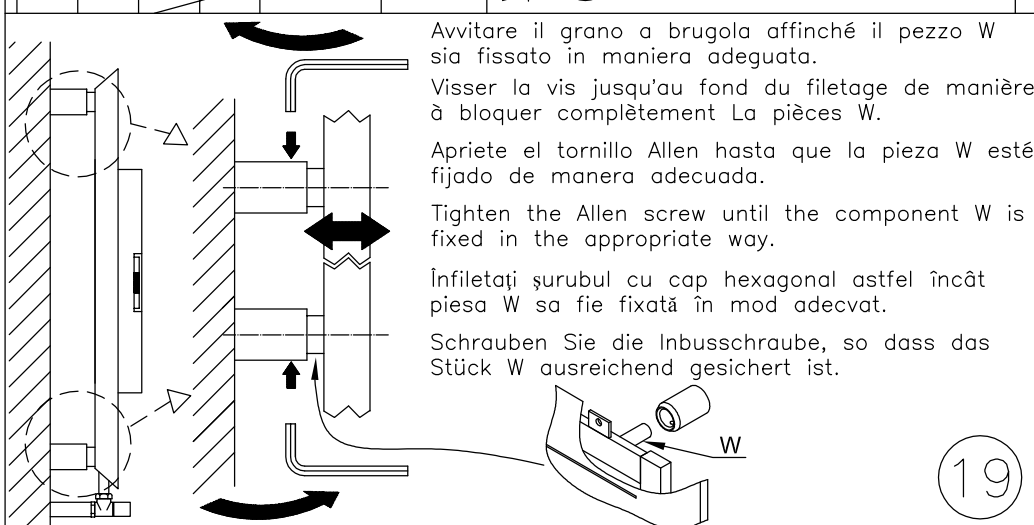
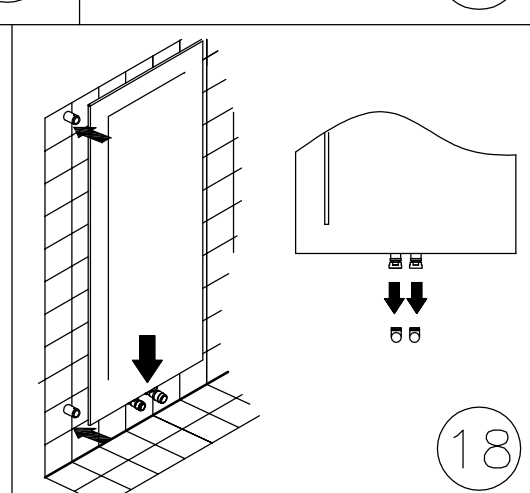
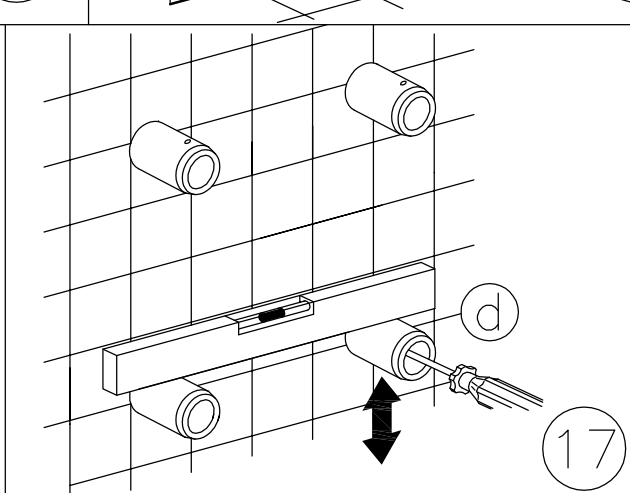
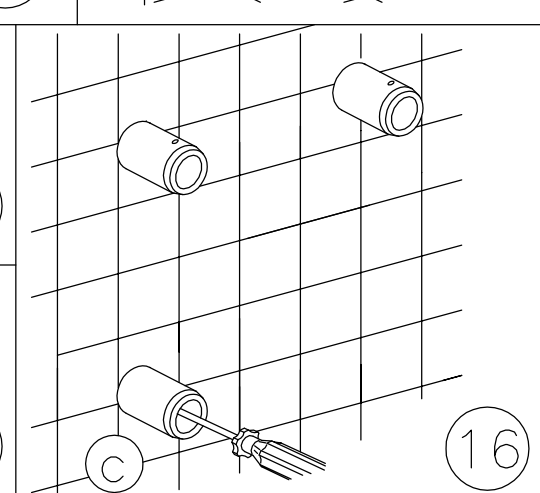
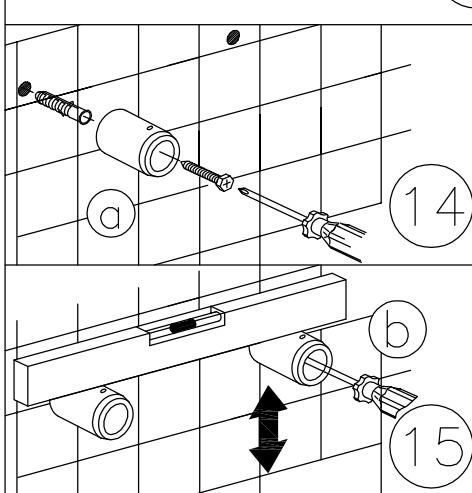
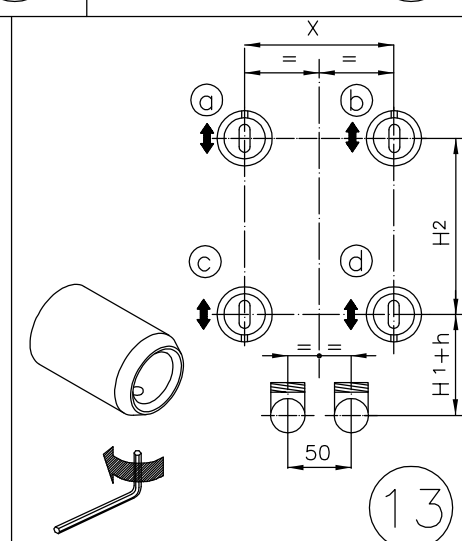
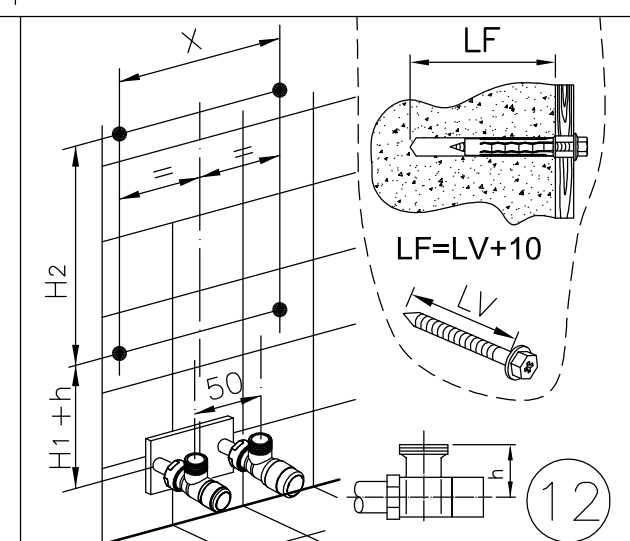
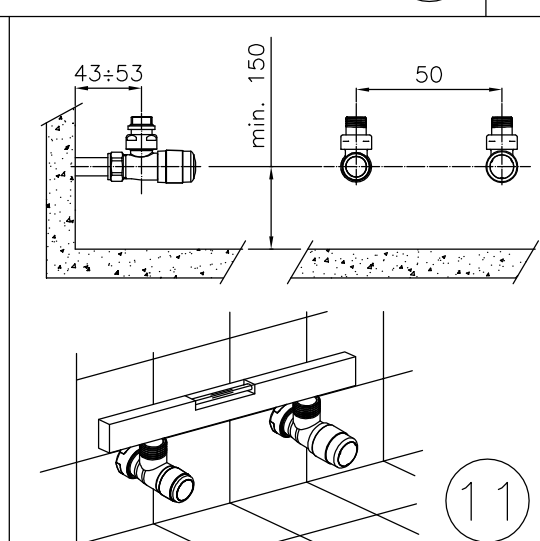
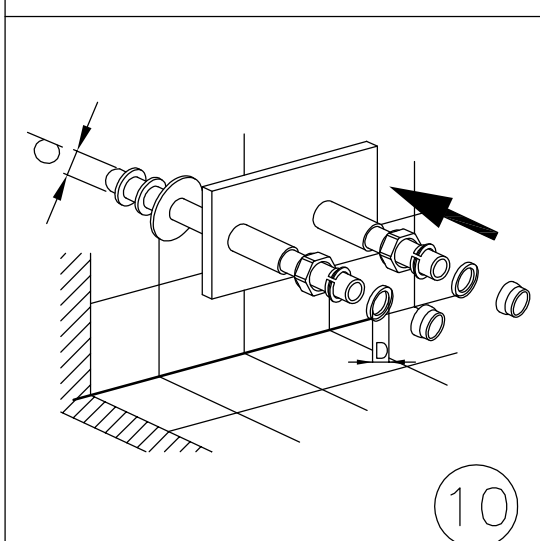
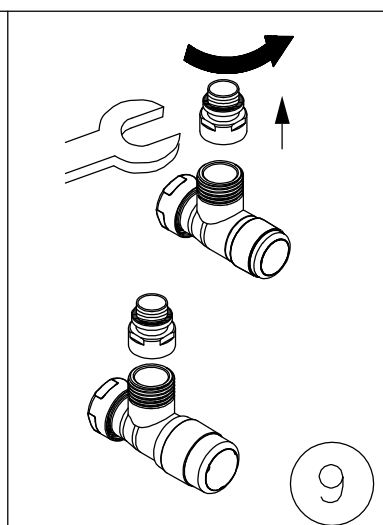
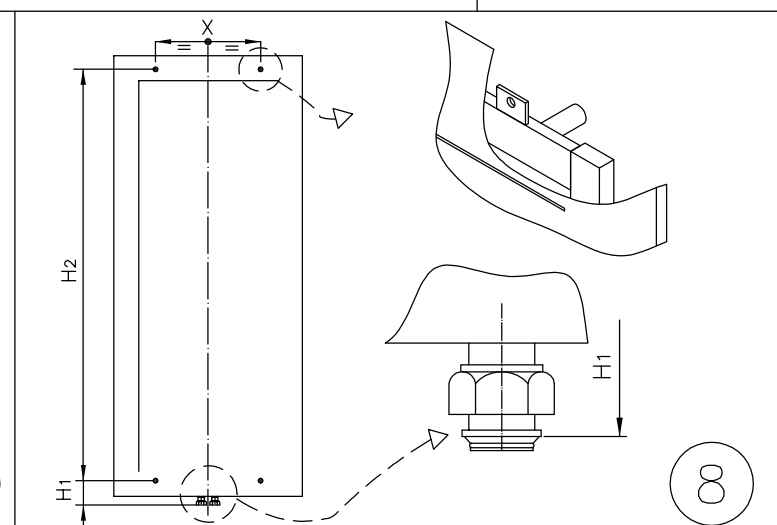
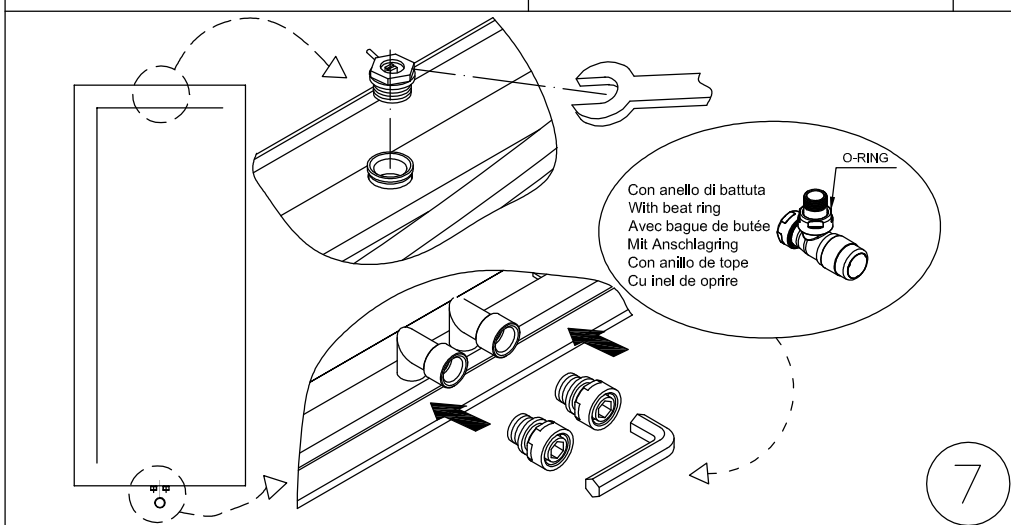
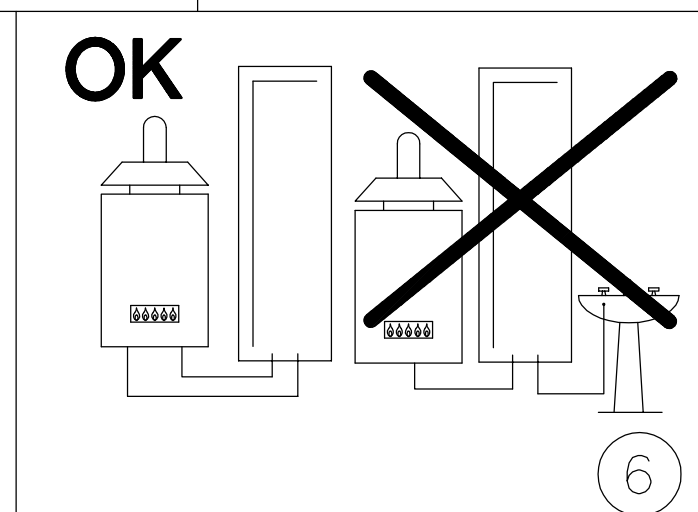
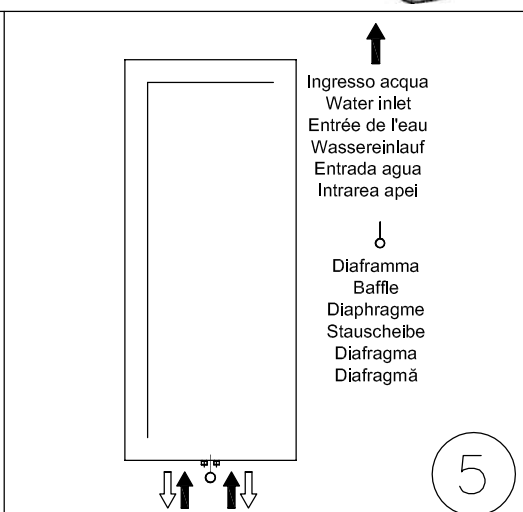
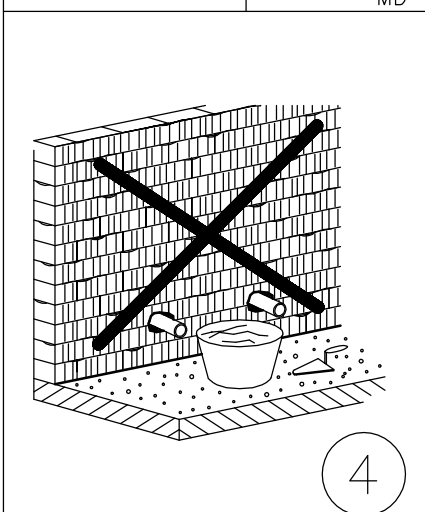
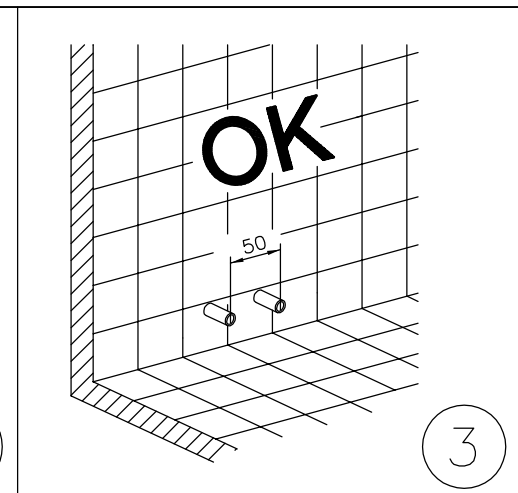
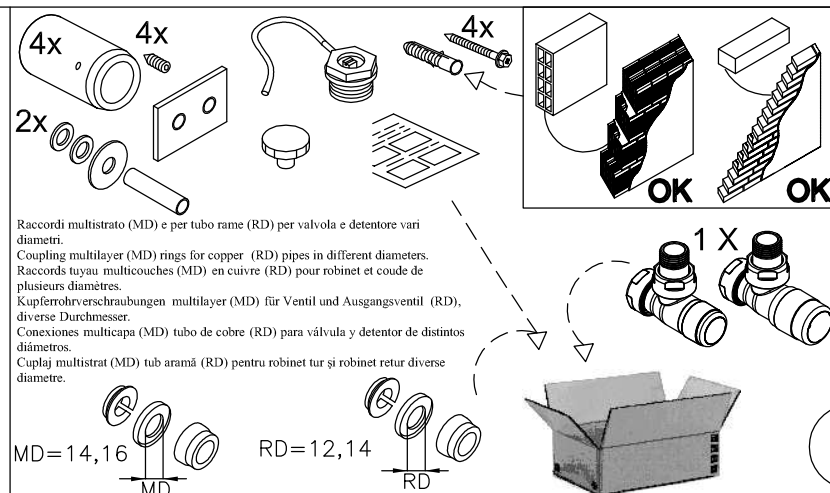
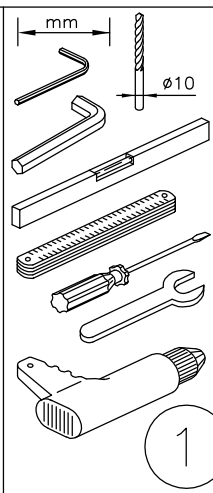
creating your comfort

**IRSAP SPA**  
 45031 Arquà Polesine (RO) Italy  
 Tel. +39 0425 466611 - Fax +39 0425 466662  
 Website: <http://www.irsap.com>  
 E-mail: [info@irsap.it](mailto:info@irsap.it)

**IR GROUP SARL**  
 19, Chemin de la Plaine 69390 Vourles (France)  
 Tel. +33 04 28 00 01 67 - Fax +33 04 72 31 86 40  
 Web: <http://www.irsap.com>  
 E-mail: [irsaprhoss@irgroup.fr](mailto:irsaprhoss@irgroup.fr)

**IRSAP-RHOSS Clima Integral, S.L.**  
 Oficina y Almacén: P.I.CAMI RAL  
 Leonardo da Vinci, 4 08850 Gavà (Barcelona)  
 Tel. 93 633 47 00 - Fax 93 633 47 04  
 E-mail: [www.informacion@irsap.com](mailto:www.informacion@irsap.com)  
[www.irsap.com](http://www.irsap.com)

**IRROM Industrie S.R.L.**  
 Str. Principală 1/A, Sat Fundătara, Iclod 407336,  
 jud. Cluj, România  
 Tel: +40 (0)264 263400 - Fax: +40 (0)264 263404  
 Web: [www.irsap.ro](http://www.irsap.ro)



Avvitare il grano a brugola affinché il pezzo W sia fissato in maniera adeguata.  
 Visser la vis jusqu'au fond du filetage de manière à bloquer complètement la pièce W.  
 Apriete el tornillo Allen hasta que la pieza W esté fijado de manera adecuada.  
 Tighten the Allen screw until the component W is fixed in the appropriate way.  
 Înfiletați șurubul cu cap hexagonal astfel încât piesa W sa fie fixată în mod adecvat.  
 Schrauben Sie die Inbusschraube, so dass das Stück W ausreichend gesichert ist.

