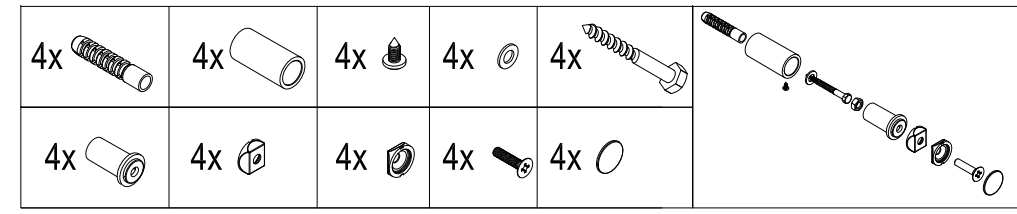
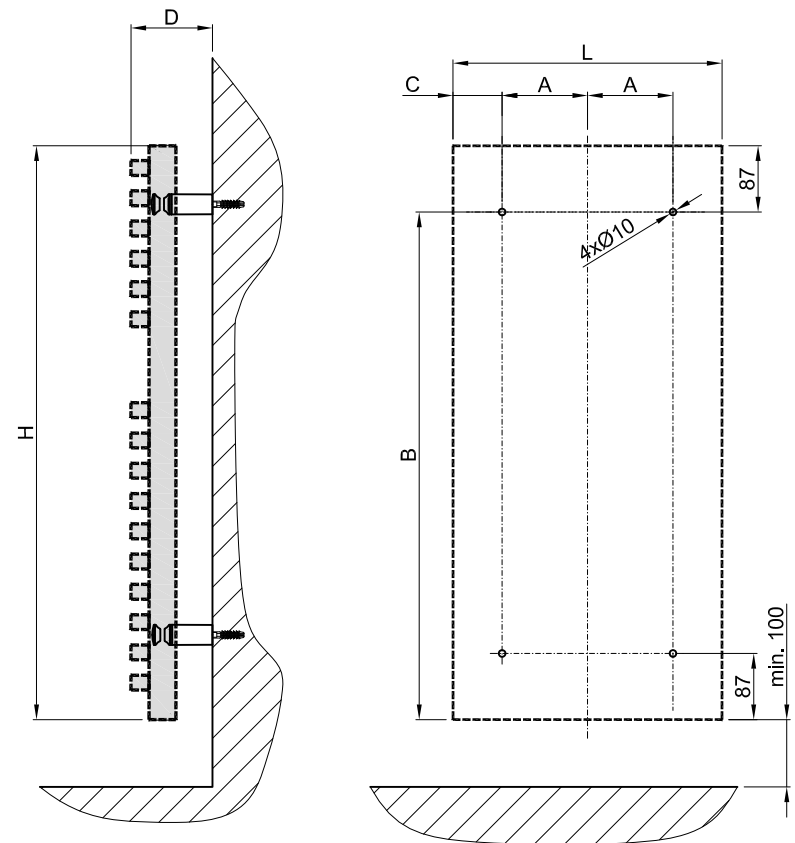
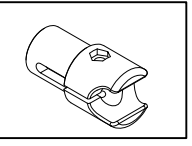
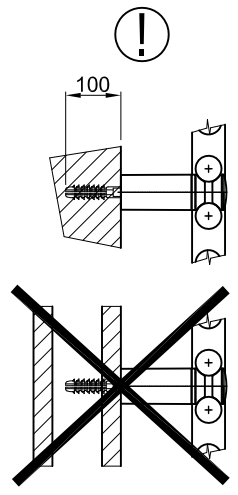


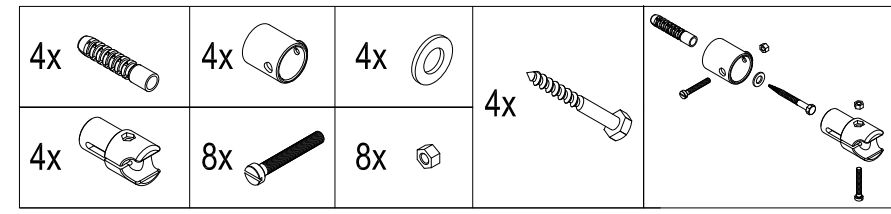
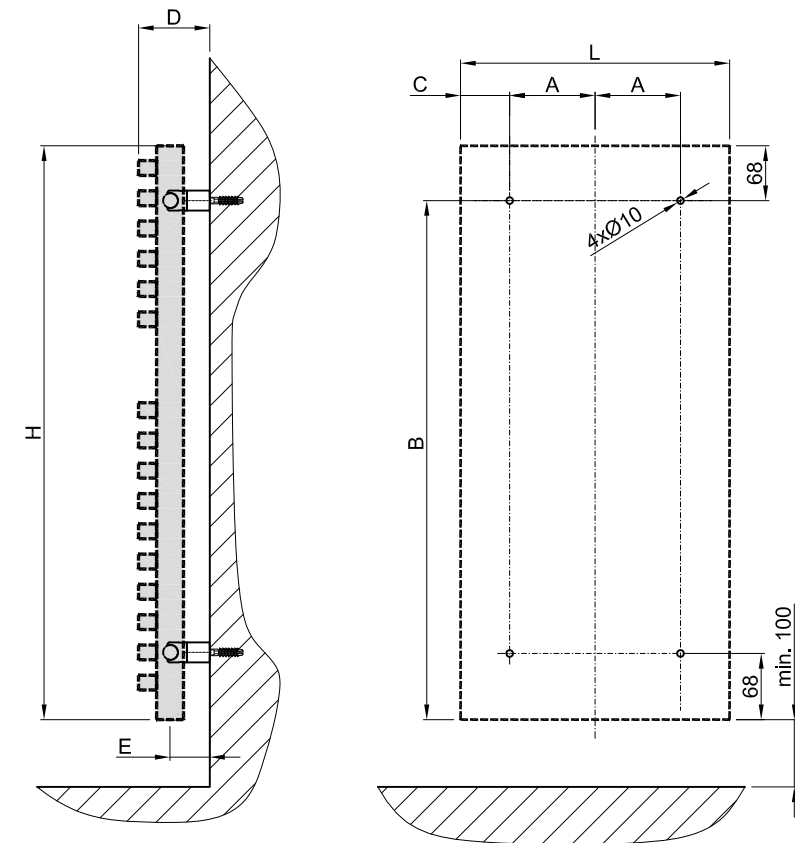
GRENADA RADIUS



H/L [mm]	A [mm]	B [mm]	C [mm]	D [mm]	E [mm]
695/450	150	608	75	108-118	66-76
695/500	155	608	95	109-119	59-69
695/600	162	608	138	112-122	41-51
695/750	300	608	75	126-136	67-77
935/450	150	848	75	108-118	66-76
935/500	155	848	95	109-119	59-69
935/600	162	848	138	112-122	41-51
935/750	300	848	75	126-136	67-77
1135/450	150	1048	75	108-118	66-76
1135/500	155	1048	95	109-119	59-69
1135/600	162	1048	138	112-122	41-51
1135/750	300	1048	75	126-136	67-77
1335/450	150	1248	75	108-118	66-76
1335/500	155	1248	95	109-119	59-69
1335/600	162	1248	138	112-122	41-51
1335/750	300	1248	75	126-136	67-77
1535/450	150	1448	75	108-118	66-76
1535/500	155	1448	95	109-119	59-69
1535/600	162	1448	138	112-122	41-51
1535/750	300	1448	75	126-136	67-77
1775/450	150	1688	75	108-118	66-76
1775/500	155	1688	95	109-119	59-69
1775/600	162	1688	138	112-122	41-51
1775/750	300	1688	75	126-136	67-77



GRENADA RADIUS



H/L [mm]	A [mm]	B [mm]	C [mm]	D [mm]	E [mm]
695/450	150	627	75	103-113	61-71
695/500	155	627	95	104-114	54-64
695/600	150	627	150	103-113	32-42
695/750	300	627	75	121-131	62-72
935/450	150	867	75	103-113	61-71
935/500	155	867	95	104-114	54-64
935/600	150	867	150	103-113	32-42
935/750	300	867	75	121-131	62-72
1135/450	150	1067	75	103-113	61-71
1135/500	155	1067	95	104-114	54-64
1135/600	150	1067	150	103-113	32-42
1135/750	300	1067	75	121-131	62-72
1335/450	150	1267	75	103-113	61-71
1335/500	155	1267	95	104-114	54-64
1335/600	150	1267	150	103-113	32-42
1335/750	300	1267	75	121-131	62-72
1535/450	150	1467	75	103-113	61-71
1535/500	155	1467	95	104-114	54-64
1535/600	150	1467	150	103-113	32-42
1535/750	300	1467	75	121-131	62-72
1775/450	150	1707	75	103-113	61-71
1775/500	155	1707	95	104-114	54-64
1775/600	150	1707	150	103-113	32-42
1775/750	300	1707	75	121-131	62-72

